

Газовый проточный водонагреватель с открытой камерой сгорания



МИРОВОЙ ЛИДЕР



ИТАЛЬЯНСКИЙ ДИЗАЙН



ЭКОНОМИЧНОСТЬ



ГАРАНТИЯ 2 ГОДА

- ЗАЩИТА ОТ НАКИПИ, УСТОЙЧИВАЯ РАБОТА ПРИ Пониженном расходе воды (2,5 л/мин) и давлении газа (8 мбар)
- ТЕПЛОобменник с увеличенным диаметром патрубков, изготовлен по технологии «ВОДЯНАЯ РУБАШКА»
- БЕСШУМНАЯ ГОРЕЛКА с плавным розжигом
- БЕСШУМНЫЙ ВОДЯНОЙ БЛОК из композитного материала
- ДАТЧИК тяги
- ДАТЧИК КОНТРОЛЯ ПЛАМЕНИ
- БЕЗОПАСНЫЙ КЛАПАН плавного розжига
- ОГРАНИЧИТЕЛЬ температуры активного типа
- РАБОТА БЕЗ ПОДКЛЮЧЕНИЯ к ЭЛЕКТРИЧЕСКОЙ СЕТИ
- ВОЗМОЖНОСТЬ ПЕРЕВОДА на сжиженный газ
- МОДУЛЬНАЯ компоновка и удобный доступ к узлам СПЕРЕДИ
- ИТАЛЬЯНСКИЙ ДИЗАЙН и КОМПАКТНЫЕ РАЗМЕРЫ

ускоренный нагрев воды



Технические характеристики / Габаритные размеры

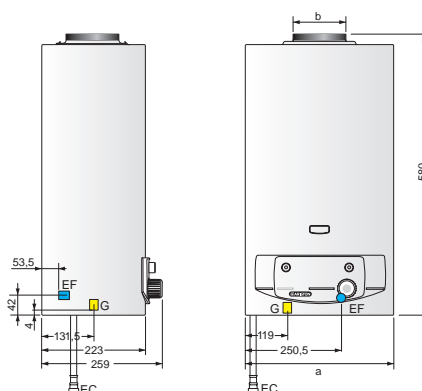
	Fast CF				Fast CF																		
	11P	14P	11E	14 E	11P	14P	11E	14 E															
Запальная горелка	да	да	нет	нет	а мм	318	374	318	374														
Электронное зажигание	нет	нет	да	да	б мм	110	125	110	125														
Максимальная тепловая мощность	21,6	27	21,6	27	Комплект перехода на сжиженный газ																		
Минимальная/макс. полезная мощность	8\19,2	9\24,3	8\19,2	9\24,3	<table border="1"> <thead> <tr> <th></th> <th colspan="4">Fast CF</th> </tr> <tr> <th></th> <th>11P</th> <th>14P</th> <th>11E</th> <th>14 E</th> </tr> </thead> <tbody> <tr> <td>код</td> <td>3678288</td> <td>3678290</td> <td>3678284</td> <td>3678286</td> </tr> </tbody> </table>					Fast CF					11P	14P	11E	14 E	код	3678288	3678290	3678284	3678286
	Fast CF																						
	11P	14P	11E	14 E																			
код	3678288	3678290	3678284	3678286																			
Производительность по горячей воде (при ΔT=25°C)	л/мин	11	14	11	14																		
Минимальный расход горячей воды	л/мин	2,5	2,5	2,5	2,5																		
Максимальное рабочее давление	бар	10	10	10	10																		
Минимальное рабочее давление	бар	0,2	0,2	0,2	0,2																		
Источник электроэнергии	нет	нет	1 батарейка	1 батарейка																			
			1,5 В АА	1,5 В АА																			
Расход природного газа	м³/ч	2,28	2,85	2,28	2,85																		
Расход сжиженного газа	кг/ч	1,67	2,09	1,67	2,09																		
Масса (нетто)	кг	10	12	11	12																		

FAST CF 11P
3677013

FAST CF 14P
3677015

FAST CF 11E
3677014

FAST CF 14E
3677016



ОБОЗНАЧЕНИЯ

G – вход газа 3/4"

EF – вход холодной воды 1/2"

EC – выход горячей воды 1/2"