

Наружные блоки

PUHZ-ZRP

Серия DELUXE POWER Inverter

охлаждение-нагрев: 3,6–14,0 кВт



PUHZ-ZRP100/125/140 PUHZ-ZRP60/71 PUHZ-ZRP35/50

Описание прибора

- Самая высокая энергоэффективность среди полупромышленных кондиционеров.
- Уровень шума может быть снижен на 3–4 дБ при активации «ночного режима».
- Допускается формирование мультисистем — до 4 внутренних блоков.
- Встроенная система контроля утечки хладагента.
- Кондиционеры серии DELUXE POWER Inverter на озонобезопасном фреоне R410A могут использоваться для замены старых моделей, в которых применялся фреон R22. При этом замена или промывание старых магистралей не требуется благодаря применению в данных системах специальных масел и фильтров. Более того, допускается использовать трубопроводы различных диаметров.

Модели с однофазным электропитанием

Параметр / модель		PUHZ-ZRP35VKA	PUHZ-ZRP50VKA	PUHZ-ZRP60VHA	PUHZ-ZRP71VHA	PUHZ-ZRP100VKA	PUHZ-ZRP125VKA	PUHZ-ZRP140VKA
Холодопроизводительность	кВт	3,6 (1,6-4,5)	5,0 (2,3-5,6)	6,1 (2,7-6,7)	7,1 (3,3-8,1)	10,0 (4,9-11,4)	12,5 (5,5-14,0)	14,0 (6,2-15,3)
Теплопроизводительность	кВт	4,1 (1,6-5,2)	6,0 (2,5-7,3)	7,0 (2,8-8,2)	8,0 (3,5-10,2)	11,2 (4,5-14,0)	14,0 (5,0-16,0)	16,0 (5,7-18,0)
Потребляемая мощность	охлаждение	0,79	1,43	1,78	1,77	2,60	3,87	4,37
	нагрев	0,86	1,57	2,04	1,99	2,61	3,67	4,70
Расход воздуха (макс)	м³/ч	2700	2700	3300	3300	6600	7200	7200
Уровень звукового давления	охлаждение	44	44	47	47	49	50	50
	нагрев	46	46	48	48	51	52	52
Уровень звуковой мощности (охлаждение)	дБ(А)	65	65	67	67	69	70	70
Вес	кг	43	46	67	67	116	116	119
Габариты (ШхДхВ)	мм	630 x 809 x 300			943 x 950 x 330 (+30)		1338 x 1050 x 330 (+30)	
Напряжение питания (В, ф, Гц)		220-240 В, 1 фаза, 50 Гц						
Максимальный рабочий ток	А	13,3	13,3	19,3	19,5	27,2	27,3	29,1
Диаметр трубок: жидкость/газ	мм (дюйм)	6,35 (1/4) / 12,7 (1/2)		9,52 (3/8) / 15,88 (5/8)				
Максимальная длина магистрали	м	50			50		75	
Максимальный перепад высот	м	30			30		30	
Заводская заправка хладагента	кг	2,20	2,40	3,50	3,50	5,00		
Гарантированный диапазон наружных температур (охлаждение)		-5 ~ +46 °C по сухому термометру (-15°C по сухому термометру при установленной панели защиты от ветра)						
Гарантированный диапазон наружных температур (нагрев) ¹		-11 ~ +21 °C по сухому термометру			-20 ~ +21 °C по сухому термометру			
Завод (страна)		MITSUBISHI ELECTRIC CORPORATION SHIZUOKA WORKS (Япония)						
Применяется в комплекте с внутренним блоком		Промышленная серия: PLA-ZRP, PLA-RP, PEAD-RP, PKA-RP, PCA-RP, PSA-RP						

Модели с трехфазным электропитанием

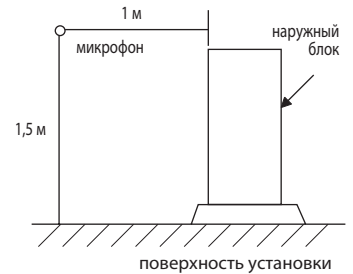
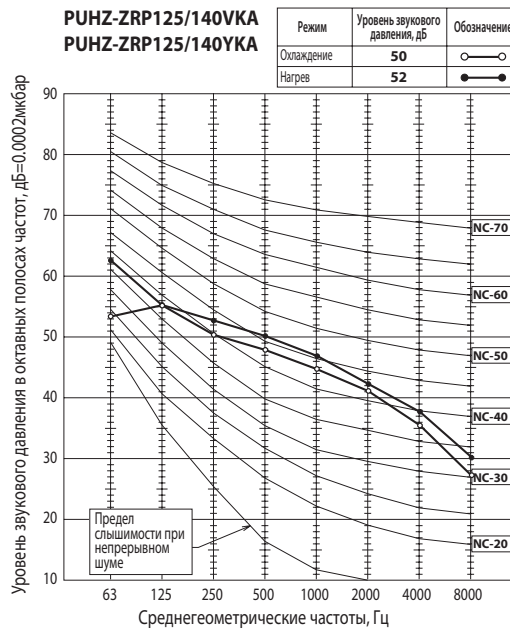
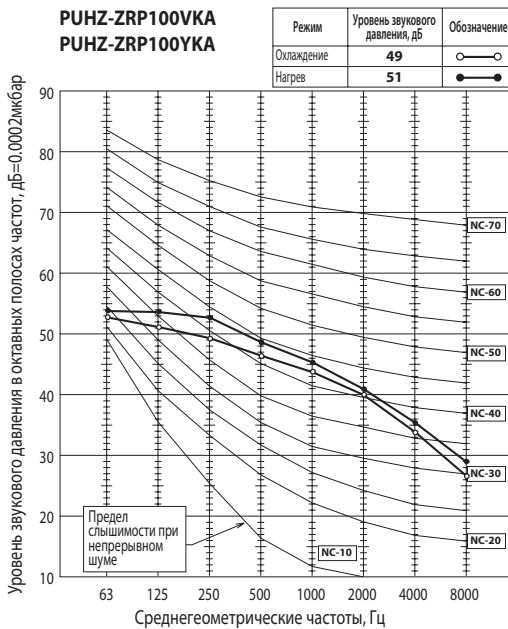
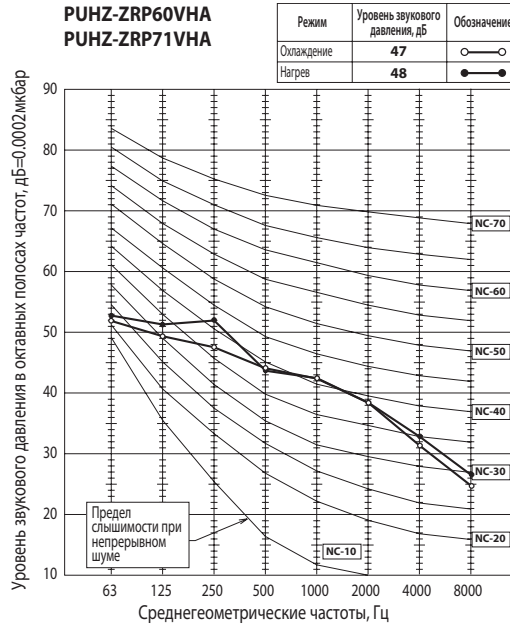
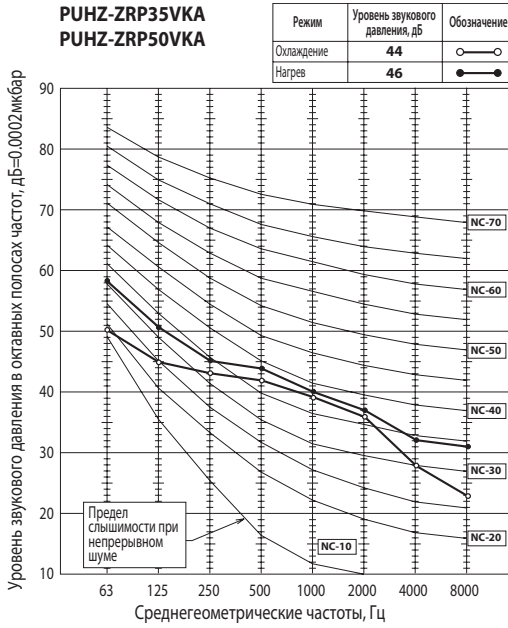
Параметр / модель		PUHZ-ZRP100YKA	PUHZ-ZRP125YKA	PUHZ-ZRP140YKA
Холодопроизводительность	кВт	10,0 (4,9-11,4)	12,5 (5,5-14,0)	14,0 (6,2-15,3)
Теплопроизводительность	кВт	11,2 (4,5-14,0)	14,0 (5,0-16,0)	16,0 (5,7-18,0)
Потребляемая мощность	охлаждение	2,60	3,87	4,37
	нагрев	2,61	3,67	4,70
Расход воздуха (макс)	м³/ч	6600	7200	7200
Уровень звукового давления	охлаждение	49	50	50
	нагрев	51	52	52
Уровень звуковой мощности (охлаждение)	дБ(А)	69	70	70
Вес	кг	124	126	132
Габариты (ШхДхВ)	мм	1338 x 1050 x 330 (+30)		
Напряжение питания (В, ф, Гц)		380-415 В, 3 фазы, 50 Гц		
Максимальный рабочий ток	А	8,7	10,3	12,1
Диаметр трубок: жидкость/газ	мм (дюйм)	9,52 (3/8) / 15,88 (5/8)		
Максимальная длина магистрали	м	75		
Максимальный перепад высот	м	30		
Заводская заправка хладагента	кг	5,00		
Гарантированный диапазон наружных температур (охлаждение)		-5 ~ +46 °C по сухому термометру (-15°C по сухому термометру при установленной панели защиты от ветра)		
Гарантированный диапазон наружных температур (нагрев) ¹		-20 ~ +21 °C по сухому термометру		
Завод (страна)		MITSUBISHI ELECTRIC CORPORATION SHIZUOKA WORKS (Япония)		
Применяется в комплекте с внутренним блоком		Промышленная серия: PLA-ZRP, PLA-RP, PEAD-RP, PKA-RP, PCA-RP, PSA-RP		



хладагент R410A

Deluxe Power Inverter

Шумовые характеристики



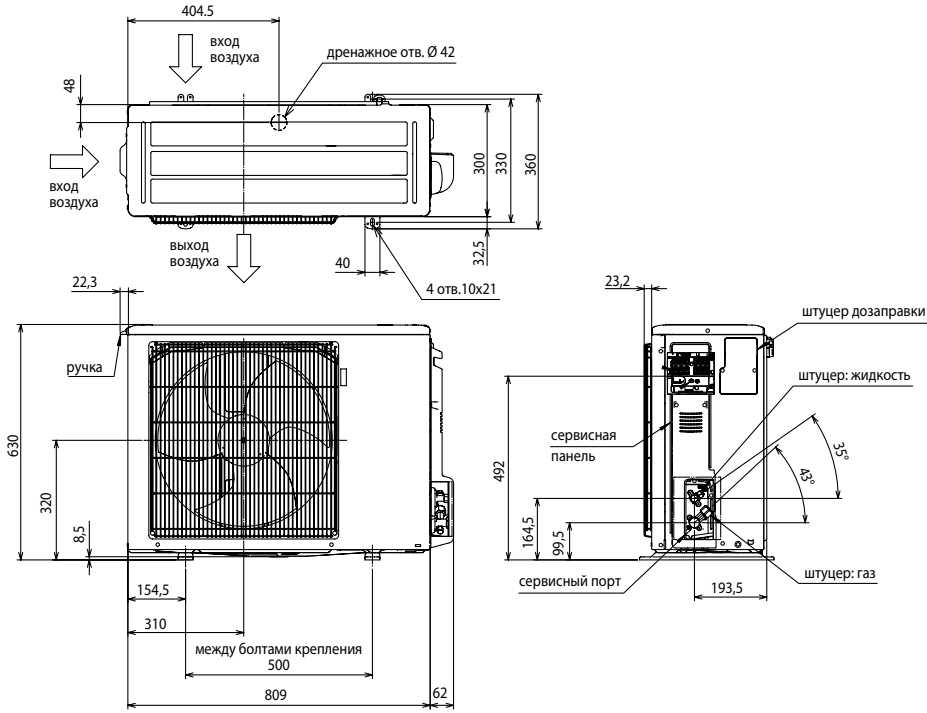
Опции (аксессуары)

	Наименование	Описание
1	PAC-SJ18MA-E PAC-SJ19MA-E	Конвертер для подключения к сигнальной линии Сити Мульти - M-NET (PUHZ-ZRP35, 50)
2	PAC-SF82MA-E PAC-SF83MA-E	Конвертер для подключения к сигнальной линии Сити Мульти - M-NET (PUHZ-ZRP60~140)
3	PAC-SK52ST	Диагностическая плата
4	PAC-SC36NA-E	Ответная часть разъема CNDM для организации внешнего ограничения производительности
5	PAC-SJ07SG-E	Решетка для изменения направления выброса воздуха (PUHZ-ZRP35, 50)
6	PAC-SG59SG-E	Решетка для изменения направления выброса воздуха (PUHZ-RP60, 71)
7	PAC-SH96SG-E	Решетка для изменения направления выброса воздуха (PUHZ-RP100-140YKA/VKA — 2 шт.)
8	PAC-SJ06AG-E	Панель защиты от ветра: охлаждение до -15 °C (PUHZ-ZRP35, 50)
9	PAC-SH63AG-E	Панель защиты от ветра: охлаждение до -15 °C (PUHZ-ZRP60, 71)
10	PAC-SH95AG-E	Панель защиты от ветра: охлаждение до -15 °C (PUHZ-ZRP100, 125,140YKA/VKA — 2 шт.)

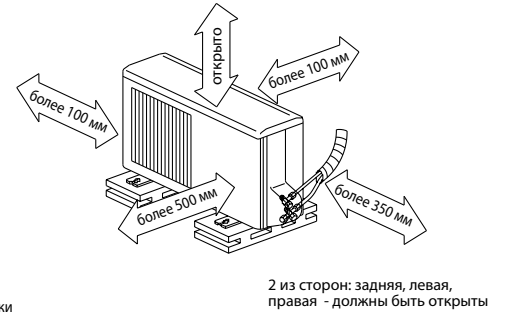
	Наименование	Описание
11	PAC-SJ08DS-E	Дренажный штуцер (PUHZ-ZRP35, 50)
12	PAC-SH71DS-E	Дренажный штуцер (PUHZ-ZRP60~140)
13	PAC-SG63DP-E	Дренажный поддон (PUHZ-ZRP35, 50)
14	PAC-SG64DP-E	Дренажный поддон (PUHZ-ZRP60, 71)
15	PAC-SH97DP-E	Дренажный поддон (PUHZ-ZRP100~140)
16	PAC-SG81DR-E	Фильтр-осушитель: диаметр 1/4 (PUHZ-ZRP35, 50)
17	PAC-SG82DR-E	Фильтр-осушитель: диаметр 3/8 (PUHZ-ZRP60-140)
18	MSDD-50TR-E	Разветвитель для мультисистемы 50:50 (PUHZ-ZRP71-140)
19	MSDT-111R-E	Разветвитель для мультисистемы 33:33:33 (PUHZ-ZRP140)
20	PAC-SG72RJ-E	Переходник 6,35 - 9,52 (PUHZ-ZRP35, 50)
21	PAC-SG73RJ-E	Переходник 9,52 - 12,7 (PUHZ-RP60-140)
22	PAC-SG75RJ-E	Переходник 15,88 - 19,05 (PUHZ-RP60-140)
23	PAC-IF011B-E	Контроллер компрессорно-конденсаторных агрегатов для секций охлаждения и нагрева приточных установок и центральных кондиционеров

Размеры

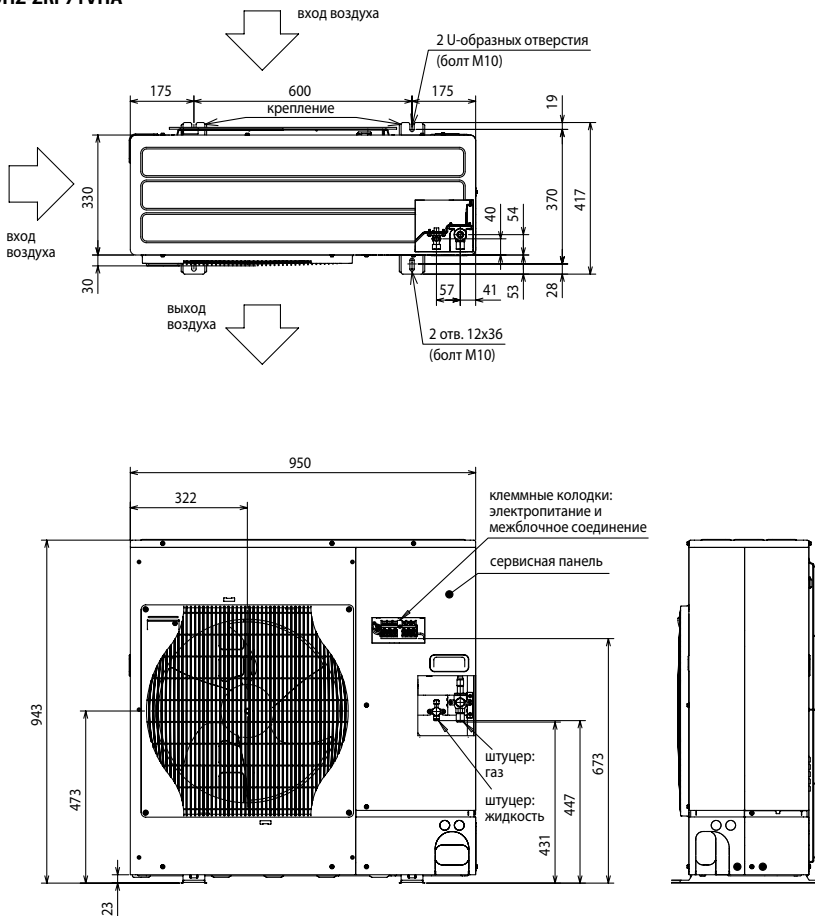
PUHZ-ZRP35VKA
PUHZ-ZRP50VKA



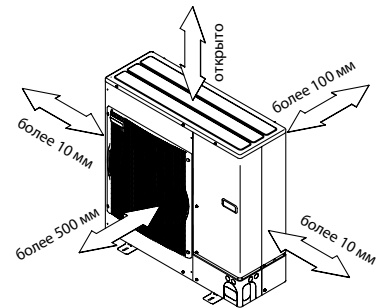
Пространство для установки



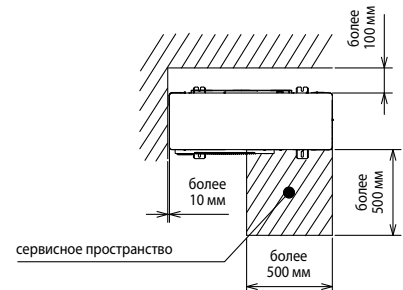
PUHZ-ZRP60VHA
PUHZ-ZRP71VHA



Пространство для установки



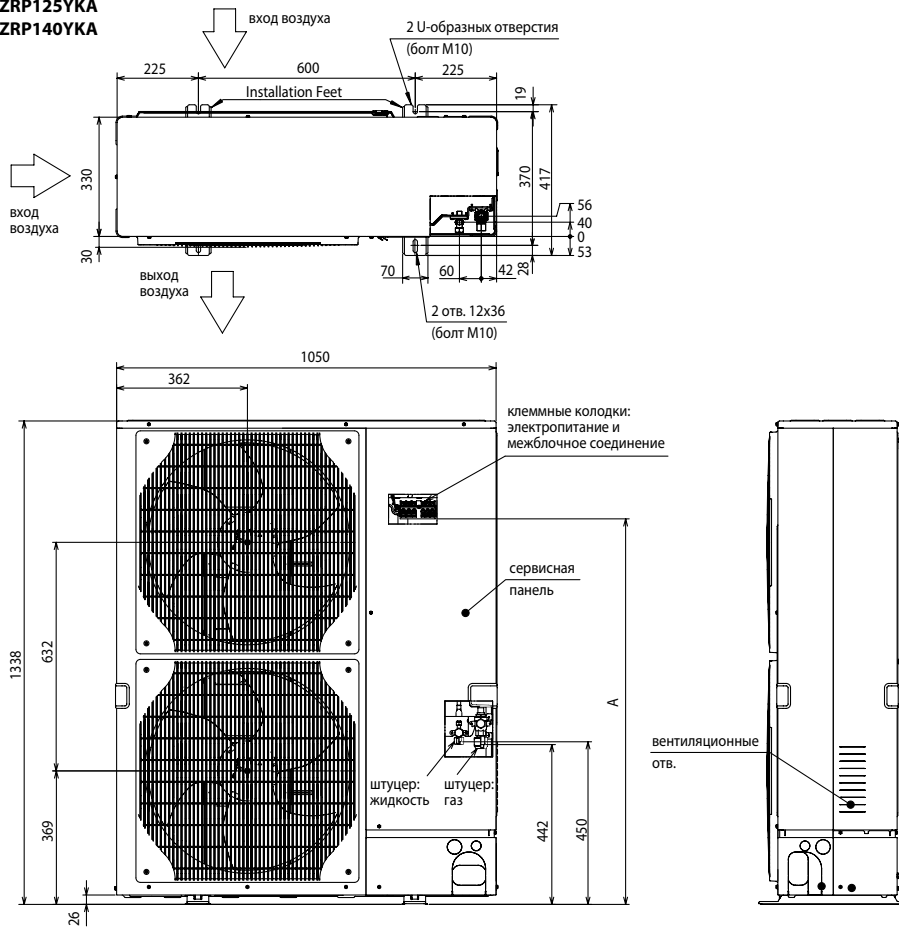
Сервисное пространство



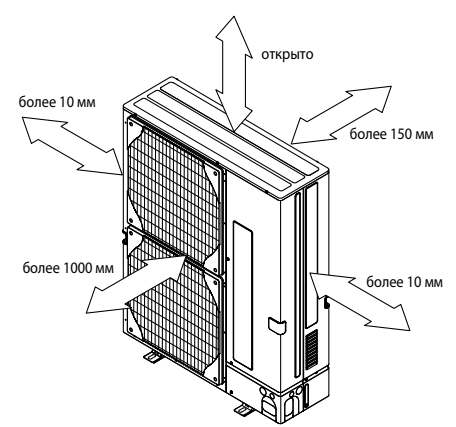
хладагент
R410A

Deluxe Power
Inverter

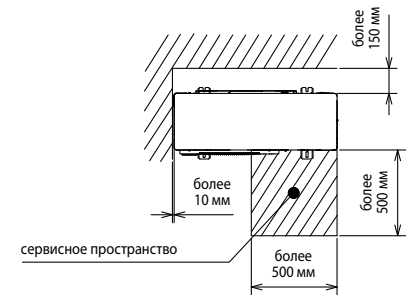
PUHZ-ZRP100VKA
PUHZ-ZRP125VKA
PUHZ-ZRP140VKA
PUHZ-ZRP100YKA
PUHZ-ZRP125YKA
PUHZ-ZRP140YKA



Пространство для установки



Сервисное пространство



- Регулирование количества хладагента (R410A)

Наружный прибор заправлен достаточным количеством хладагента при длине магистрали хладагента до 30 м. Если длина трубы превышает 30 м, то необходима дополнительная заправка хладагента (R410A).

Модель	Макс. длина магистрали	Макс. перепад высот	Дозаправка хладагента (R410A)			
			31~40 м	41~50 м	51~60 м	61~75 м
PUHZ-ZRP35, 50	50 м	30 м	0,2 кг	0,4 кг	–	–
PUHZ-ZRP60, 71	50 м		0,6 кг	1,2 кг	–	–
PUHZ-ZRP100-140	75 м		0,6 кг	1,2 кг	1,8 кг	2,4 кг