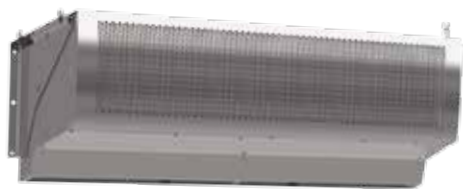


## СЕРИЯ 500 ПРОМЫШЛЕННАЯ



КЭВ-140П5110W  
КЭВ-200П5120W



КЭВ-18П5050E  
КЭВ-24П5050E  
КЭВ-36П5050E  
КЭВ-24П5060E  
КЭВ-36П5060E  
КЭВ-48П5060E



КЭВ-125П5050W  
КЭВ-175П5060W



КЭВ-П5050A  
КЭВ-П5060A



### Назначение

Для проемов высотой от 4 до 6 метров общественных и промышленных зданий.

### Преимущества

Благодаря сильному воздушному потоку эффективно защищают проемы промышленных зданий.

### Варианты изготовления корпуса

Установленный угол сопла завес КЭВ-140П5110W и КЭВ-200П5120W – 20°. У остальных завес стандартный угол сопла – 0°, под заказ – 30°. Корпусы завес КЭВ-П5110W и КЭВ-П5120W изготавливаются только из оцинкованной стали, возможно изготовление завес под заказ с IP44.

Стандартные завесы - из оцинкованной стали с углом сопла 0°. Завесы под заказ: из оцинкованной стали с углом сопла 30°; завесы с корпусом из нержавеющей стали и углом сопла 0° или 30°, см. сводную таблицу артикулов на стр. 127.

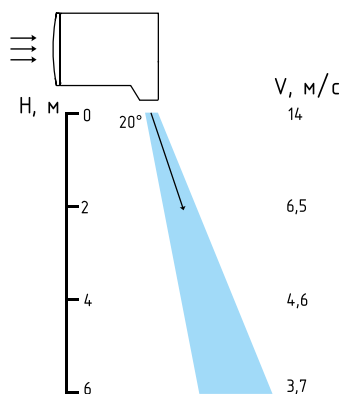
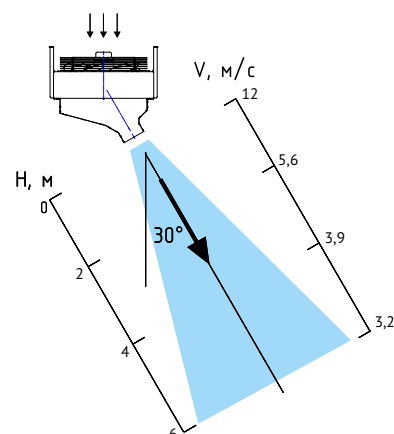
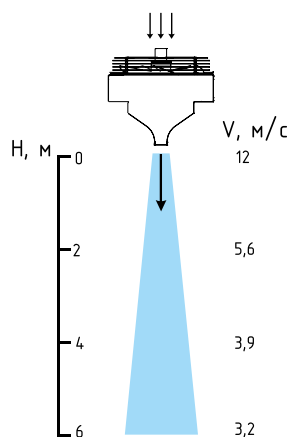
### Монтаж завес

Горизонтальный и вертикальный. Габаритные размеры указаны без учета выступающих патрубков и кронштейнов.

### Комплектация

Пульт управления и монтажные кронштейны.



КЭВ-140П5110W  
КЭВ-200П5120W

 КЭВ-18П5050E  
КЭВ-24П5050E  
КЭВ-36П5050E  
КЭВ-24П5060E  
КЭВ-36П5060E  
КЭВ-48П5060E  
КЭВ-125П5050W  
КЭВ-175П5060W  
КЭВ-П5050А  
КЭВ-П5060А


500

Артикул		125032	125033	125034
Завесы с электрическим источником тепла		КЭВ-18П5050E	КЭВ-24П5050E	КЭВ-36П5050E
Параметры питающей сети	В/Гц	380/50	380/50	380/50
Режимы мощности**	кВт	*/9/18	*/12/24	*/18/36
Расход воздуха	м³/час	5000/5500/6300	5000/5500/6300	5000/5500/6300
Скорость воздуха на выходе из сопла	м/с	13	13	13
Эффективная длина струи***	м	6	6	6
Подогрев воздуха при максимальной мощности**	°С			
- максимальный расход		8	11	17
- минимальный расход		11	14	21
Габаритные размеры завесы (ДхШхВ)	мм	1520x710x650	1520x710x650	1520x710x650
Масса	кг	70	74,5	74,5
Максимальный ток при номинальном напряжении	А	16,1+14,4****	20,8+19,1****	30,4+28,7****
Потребляемая мощность двигателей	Вт	1000	1000	1000
Звуковое давление на расстоянии 5м	дБ(А)	63	63	63
Количество завес, подключаемых к одному пульту управления	шт	10	10	10

Артикул		125035	125036	125037
Завесы с электрическим источником тепла		КЭВ-24П5060E	КЭВ-36П5060E	КЭВ-48П5060E
Параметры питающей сети	В/Гц	380/50	380/50	380/50
Режимы мощности**	кВт	*/12/24	*/18/36	*/24/48
Расход воздуха	м³/час	6800/7500/8500	6800/7500/8500	6800/7500/8500
Скорость воздуха на выходе из сопла	м/с	13	13	13
Эффективная длина струи***	м	6	6	6
Подогрев воздуха при максимальной мощности**	°С			
- максимальный расход		9	13	17
- минимальный расход		11	15	19
Габаритные размеры завесы (ДхШхВ)	мм	2020x710x650	2020x710x650	2020x710x650
Масса	кг	94	96	96
Максимальный ток при номинальном напряжении	А	22,2+19,1****	31,8+28,7****	41,4+38,3****
Потребляемая мощность двигателей	Вт	1500	1500	1500
Звуковое давление на расстоянии 5м	дБ(А)	67	67	67
Количество завес, подключаемых к одному пульту управления	шт	10	10	10

\* режим вентилятора

 \*\* при номинальном напряжении заданные параметры могут отличаться на  $\pm 5\%$  от указанных.

\*\*\* см. раздел «Общие рекомендации по защите проема завесами»

\*\*\*\* два входа, 380 В/50 Гц

Артикул		135004	135008	135001	135005
<b>Завесы с водяным источником тепла</b>		<b>КЭВ-140П5110W</b>	<b>КЭВ-200П5120W</b>	<b>КЭВ-125П5050W</b>	<b>КЭВ-175П5060W</b>
Параметры питающей сети	В/Гц	220/50	220/50	380/50	380/50
Расход воздуха	м <sup>3</sup> /час	3200/4800/7500	4800/7200/10000	5000/5500/6300	7000/7500/8500
Скорость воздуха на выходе из сопла	м/с	14,3	14,2	13	13
Эффективная длина струи*	м	6	6	6	6
Габаритные размеры (ДхШхВ)	мм	1520x735x535	2020x735x535	1520x710x650	2020x710x650
Масса (без воды)	кг	95	129	72	95
Максимальный ток при номинальном напряжении	А	9,8	14,7	2,0	2,7
Потребляемая мощность двигателей	Вт	1950	2900	1000	1500
Уровень звука излучения на расстоянии 5м	дБ(А)	65	67	63	67
Количество завес, подключаемых к одному пульту управления	шт	10	10	10	10
Присоединительные размеры патрубков	дюйм	3/4"	3/4"	1"	1"

### ТЕПЛОВЫЕ ХАРАКТЕРИСТИКИ ЗАВЕС ПРИ ТЕМПЕРАТУРЕ ВОЗДУХА В ПОМЕЩЕНИИ +15 °С

#### КЭВ-140П5110W

Температура воды на входе/выходе	°С	150/70	130/70	105/70	95/70	80/60	60/40
<b>Расход воздуха 7500/3200</b>		<b>max/min</b>	<b>max/min</b>	<b>max/min</b>	<b>max/min</b>	<b>max/min</b>	<b>max/min</b>
Тепловая мощность	кВт	93,7/53,9	88,3/50,6	81,5/46,3	78,8/44,5	63,5/35,7	34,2/18,8
Подогрев воздуха	°С	36/49	34/46	32/42	31/40	25/33	13/17
Расход воды	л/с	0,32/0,19	0,4/0,23	0,64/0,36	0,86/0,49	0,86/0,48	0,46/0,25

#### КЭВ-200П5120W

Температура воды на входе/выходе	°С	150/70	130/70	105/70	95/70	80/60	60/40
<b>Расход воздуха 10000/4800</b>		<b>max/min</b>	<b>max/min</b>	<b>max/min</b>	<b>max/min</b>	<b>max/min</b>	<b>max/min</b>
Тепловая мощность	кВт	134,4/85,9	125,0/79,4	112,9/71,0	107,9/67,5	87,1/54,5	49,7/31,1
Подогрев воздуха	°С	41/53	38/49	35/44	33/41	27/33	15/19
Расход воды	л/с	0,46/0,29	0,57/0,36	0,87/0,55	1,17/0,73	1,17/0,73	0,66/0,41

#### КЭВ-125П5050W

Температура воды на входе/выходе	°С	150/70	130/70	105/70	95/70	80/60	60/40
<b>Расход воздуха 6100/3100</b>		<b>max/min</b>	<b>max/min</b>	<b>max/min</b>	<b>max/min</b>	<b>max/min</b>	<b>max/min</b>
Тепловая мощность	кВт	67,7/58	64/55	60,5/52	59/50,5	47,5/40,5	24,5/20,5
Подогрев воздуха	°С	32/34	30/33	28/31	28/30	22/24	11,5/12
Расход воды	л/с	0,23/0,2	0,3/0,25	0,47/0,41	0,64/0,55	0,64/0,55	0,33/0,28

#### КЭВ-175П5060W

Температура воды на входе/выходе	°С	150/70	130/70	105/70	95/70	80/60	60/40
<b>Расход воздуха 8500/4300</b>		<b>max/min</b>	<b>max/min</b>	<b>max/min</b>	<b>max/min</b>	<b>max/min</b>	<b>max/min</b>
Тепловая мощность	кВт	101/89	95/83	87/76	83,5/73,5	67,5/59	38,5/33
Подогрев воздуха	°С	35/37	33/35	30/32	29/31	23/25	13/14
Расход воды	л/с	0,35/0,31	0,43/0,38	0,68/0,6	0,91/0,8	0,92/0,81	0,51/0,44

Артикул		115003	115005
<b>Завесы без источников тепла</b>		<b>КЭВ-П5050А</b>	<b>КЭВ-П5060А</b>
Параметры питающей сети	В/Гц	380/50	380/50
Расход воздуха (максимальный)	м <sup>3</sup> /час	6500	8700
Скорость воздуха на выходе из сопла	м/с	13	13
Эффективная длина струи*	м	6	6
Габаритные размеры (ДхШхВ)	мм	1520x710x650	2020x710x650
Масса	кг	60	78,5
Максимальный ток при номинальном напряжении	А	1,7	2,0
Потребляемая мощность двигателей	Вт	1000	1500
Звуковое давление на расстоянии 5м	дБ(А)	63	67
Количество завес, подключаемых к одному пульту управления	шт	10	10

\* см. раздел «Общие рекомендации по защите проема завесами»