

**НОВИНКА**



## ГАЗОВЫЙ ПРОТОЧНЫЙ ВОДОНАГРЕВАТЕЛЬ С ОТКРЫТОЙ КАМЕРОЙ СГОРАНИЯ



КОНТРОЛЬ  
ТЕМПЕРАТУРЫ



ЭЛЕКТРОННОЕ  
УПРАВЛЕНИЕ



ЛЕГКИЙ  
МОНТАЖ



КОМПАКТНЫЕ  
РАЗМЕРЫ



ИТАЛЬЯНСКИЙ  
ДИЗАЙН



ГАРАНТИЯ  
2 ГОДА

- ЭЛЕКТРОННЫЙ РОЗЖИГ ОТ БАТАРЕЕК (В КОМПЛЕКТЕ)
- ЭЛЕКТРОННЫЙ КОНТРОЛЬ ЗАДАННОЙ ТЕМПЕРАТУРЫ
- ДАТЧИК КОНТРОЛЯ ПЛАМЕНИ
- ЗАЩИТА ОТ ПЕРЕГРЕВА
- УПРАВЛЕНИЕ ВСЕМИ ПАРАМЕТРАМИ ОДНОЙ РУЧКОЙ

**розжиг от  
батареек**

### Технические характеристики / Габаритные размеры

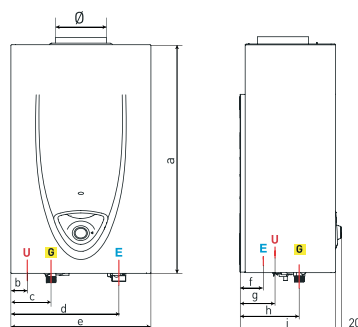
		FAST EVO B		FAST EVO B		
		11	14		11	14
Тепловая производительность	кВт	21,5	27,0	a мм	580	580
Полезная мощность мин.	кВт	8,5	9,0	b мм	37	70
Полезная мощность макс.	кВт	19	24,0	c мм	87	117
Температура горячей воды	мин. °C	35	35	d мм	228,5	264
Температура горячей воды	макс. °C	65	65	e мм	310	370
Проток воды номинальный	л/мин	11	14	f мм	54	48
Проток воды минимальный	л/мин	2	2	g мм	58,8	58,8
Давление воды макс.	бар	10	10	h мм	131,5	131,5
Давление воды мин.	бар	0,1	0,1	i мм	210	230
Напряжение/частота	В/Гц	2x1,5V LR20	2x1,5V LR20			
Расход природного газа	м³/ч		2,28			
Расход сжиженного газа	кг/ч		1,7			
Вентилятор			Нет			
Материал корпуса			Сталь			
Высота	мм		580			
Ширина	мм		310			
Глубина	мм		210			
Вес	кг		8,9			

КОД 3632047  
МОДЕЛЬ FAST EVO ONT B 11

3632048  
FAST EVO ONT B 14

#### АКСЕССУАРЫ

Комплект перехода на сжиженный газ FAST EVO B 11	3632067
Комплект перехода на сжиженный газ FAST EVO B 14	3632072



Обозначения

**E** вход холодной воды 1/2"

**G** вход газа 1/2"

**U** выход горячей воды 1/2"