

УПРАВЛЕНИЕ ОТОПЛЕНИЕМ



КОНТРОЛЛЕР MYHEAT GSM

MYHEAT GSM – это устройство, управляющее системой отопления. Контроллер позволяет управлять котлом отопления, бойлером косвенного нагрева, насосом, двухходовым клапаном. Модуль может управлять двумя температурными зонами включительно. Контроллер способен управлять климатическим режимом в зависимости от температуры наружного воздуха.

MyHeat GSM поддерживает SMS и Push оповещение при возникновении ошибок. Возможность управления котлом по цифровым шинам при подключении дополнительного модуля.

ФУНКЦИОНАЛЬНЫЕ ВОЗМОЖНОСТИ MYHEAT GSM

- Подключение 2х котлов отопления по типу основной/резервный
- Поддержание различного температурного режима (до 2 зон).
- Погодозависимое управление
- Защита системы отопления от замерзания.
- Контроль состояния дополнительных датчиков (протечки, давления, утечки газа, охранных).
- Быстрая настройка в 5 кликов
- Управление двухходовым клапаном или циркуляционными насосами (до 2х штук) в ручном и автоматическом режиме
- Создание расписаний и сценариев
- Регулирование температуры при помощи одного и более датчиков.
- Облачная синхронизация
- Мобильное приложение для IOS и Android



Модель	MYHEAT GSM
Артикул	6283
Габаритные размеры, не более, мм (ШxГxВ)	52,3 x 90,2 x 57,8
Способ крепления корпуса	DIN-рейка
Питание	постоянный ток, не более 1А напряжение - от 9 до 12 VDC, потребляемая мощность не более 12 VA.
Интерфейсы	1-Wire
Выходы для подключения внешнего реле	выход ОК – 2 шт.
Дискретный вход	2 шт
Связь	SIM-карта microSIM, 1 слот. Тип передачи GPRS
Подключение к котлам	в режиме термостата
Масса, гр	220

КОНТРОЛЛЕР MYHEAT SMART

MYHEAT SMART – это устройство, управляющее системой отопления.

Управление котлом осуществляется по встроенным цифровым шинам Opentherm, EBUS, Navien, Arderia, LPB.

Контроллер позволяет управлять котлом отопления, бойлером косвенного нагрева, насосом, трехходовым и двухходовыми клапанами.

Устройство может управлять тремя температурными зонами включительно. Контроллер способен управлять климатическим режимом в зависимости от температуры наружного воздуха.

MyHeat SMART поддерживает SMS и Push оповещение при возникновении ошибок.

ФУНКЦИОНАЛЬНЫЕ ВОЗМОЖНОСТИ MYHEAT SMART

- Единое решение для всех котлов отопления (**Opentherm, EBUS, Navien, LBP**).
- Контроллер оснащен WiFi и GSM модемом.
- Подключение 2х котлов отопления по типу основной/резервный.
- Поддержка различного температурного режима (до 3 зон).
- Погодозависимое управление без датчиков температуры.
- Защита системы отопления от замерзания.
- Контроль состояния дополнительных датчиков (протечки, давления, утечки газа, охранных).
- Быстрая настройка в 5 кликов.
- Мобильное приложение для IOS и Android.
- Локальное управление через собственную Wi-fi сеть.
- ПИД-регулирование
- Облачная синхронизация



Модель	MYHEAT smart
Артикул	6283
Габаритные размеры, не более, мм (ШхГхВ)	71 x 90,2 x 57,8
Способ крепления корпуса:	DIN-рейка
Питание	постоянный ток, не более 1А напряжение - от 9 до 12 VDC
Интерфейсы	1-Wire BUS- универсальный, поддерживает протоколы Opentherm, EBUS, Navien и LPB
Беспроводной модуль	Wi-Fi 802.11 b/g/n
Web-интерфейс	есть
Выходы для подключения внешнего реле	выход ОК – 2 шт.
Дискретный вход	2 шт, напряжение до 12 VDC
Связь	SIM-карта microSIM, 1 слот
Масса, гр	350

КОНТРОЛЛЕР MYHEAT PRO

Контроллер MYHEAT PRO предназначен для управления системами отопления и горячего водоснабжения, инженерным оборудованием, системой полива и освещения. Возможность управления каскадом до 6-ти котлов, бойлером косвенного нагрева, насосами, смесительными узлами, 3-х и 2-х ходовыми клапанами, возможность регулировать температурный режим до 64 зон отопления включительно. Обеспечивает удаленный контроль всех параметров системы отопления, а также SMS и Push оповещение, в случае возникновения ошибок.

ФУНКЦИОНАЛЬНЫЕ ВОЗМОЖНОСТИ MYHEAT PRO:

- Контроль состояния отопительного оборудования
- Неограниченные подключения дополнительных модулей расширения
- Управление отопительными котлами в каскаде в количестве до 6 шт.
- Управление котлами отопления по цифровым шинам данных
- Поддержка интерфейсов Opentherm, EBUS, LBP, Navien, Arderia, EMS
- Управление в ручном и автоматическом режиме трехходовыми, двухходовыми кранами
- Управление в ручном и автоматическом режиме циркуляционными насосами
- Возможность установки погодозависимого управления для каждой зоны
- Удаленный контроль параметров системы отопления через web-интерфейс и приложений iOS и Android
- Графическое отображение работы системы
- Удаленная диагностика технического состояния отопительного оборудования и его рабочих параметров, выявление ошибок и аварий, с расшифровкой кода ошибки при подключении через интерфейсы Opentherm, EBUS, LBP, Navien, Arderia



Марка	MYHEAT PRO
Артикул	6284
Габариты, мм	159 x 90,2 x 57,8
Масса, гр	550

ДОПОЛНИТЕЛЬНОЕ ОБОРУДОВАНИЕ

УНИВЕРСАЛЬНЫЙ АДАПТЕР ЦИФРОВОЙ ШИНЫ ДЛЯ КОНТРОЛЛЕРА MYHEAT GSM

Адаптер используется вместе с контроллером MYHEAT GSM, который управляет работой котла. Адаптер расширяет возможности контроллера MYHEAT GSM благодаря дополнительным функциям: Модуляции мощности котла, контроль рабочих параметров котла, изменение установок температуры отопления и ГВС, индикацию аварий и ошибок.

Адаптер предназначен для подключения котла по цифровым шинам Opentherm, EBUS, Navien, Arderia, WOLF, ARISTON, BAXI LPB.



ФУНКЦИОНАЛЬНЫЕ ВОЗМОЖНОСТИ:

- Управление отопительными котлами по цифровой шине через интерфейсы OpenTherm, EBUS, Navien, Arderia, WOLF, ARISTON, BAXI LPB.
- Удаленная диагностика технического состояния газового котла, параметров, наличия ошибок, аварий.
- Автоматическое восстановление работоспособности после сбоя.
- Индикация состояния.
- Взаимодействует с контроллером по проводной шине RS485.
- Возможность создания индивидуальной кривой отопления (зависимость t теплоносителя от t наружного воздуха)

Модель	Универсальный адаптер цифровой шины для контроллера MYHEAT GSM
Артикул	6290
Габаритные размеры, не более, мм (ШxГxВ)	36 x 90,2 x 57,8
Способ крепления корпуса:	DIN-рейка
Напряжение питания	от 9 до 12 VDC
Интерфейс RS-485, внутренний протокол MY HEAT	есть
Масса, гр	100

УНИВЕРСАЛЬНЫЙ АДАПТЕР ЦИФРОВОЙ ШИНЫ ДЛЯ КОНТРОЛЛЕРА MYHEAT PRO

Адаптер используется вместе с контроллером MYHEAT PRO, который управляет работой котла. Адаптер расширяет возможности контроллера благодаря дополнительным функциям: Модуляции мощности котла, контроль рабочих параметров котла, изменение установок температуры отопления и ГВС индикацию аварий и ошибок.

Адаптер предназначен для подключения котла по цифровым шинам Opentherm, EBUS, Navien, Arderia, WOLF, ARISTON, BAXI LPB.



ФУНКЦИОНАЛЬНЫЕ ВОЗМОЖНОСТИ:

- Управление отопительными котлами по цифровой шине через интерфейсы Opentherm, EBUS, Navien, Arderia, WOLF, ARISTON, BAXI LPB.
- Удаленная диагностика технического состояния газового котла, параметров, наличия ошибок, аварий.
- Автоматическое восстановление работоспособности после сбоя.
- Индикация состояния.
- Взаимодействует с контроллером по проводной шине RS485.
- Возможность создания индивидуальной кривой отопления (зависимость t теплоносителя от t наружного воздуха)

Модель	Универсальный адаптер цифровой шины для контроллера MYHEAT PRO
Артикул	6309
Габаритные размеры, не более, мм (ШxГxВ)	36 x 90,2 x 57,8
Способ крепления корпуса:	DIN-рейка
Напряжение питания	от 9 до 12 VDC
Интерфейс RS-485, внутренний протокол MY HEAT	есть
Масса, гр	100

РАДИОМОДУЛЬ MYHEAT RDT

Радиомодуль MYHEAT RDT предназначен для взаимодействия контроллеров с беспроводными датчиками и устройствами



ФУНКЦИОНАЛЬНЫЕ ВОЗМОЖНОСТИ:

- Взаимодействует с беспроводными датчиками температуры и влажности

Марка	Радиомодуль MYHEAT RDT
Артикул	6288
Габаритные размеры, не более, мм (ШxГxВ)	36 x 90,2 x 57,8
Способ крепления корпуса	DIN-рейка
Интерфейс 1-wire	есть
Масса, гр	64

ДИСКРЕТНЫЙ БЛОК РАСШИРЕНИЯ MYHEAT DI6

Модуль MYHEAT DI6 предназначен для подключения 6 дополнительных дискретных входов 12 В и может применяться для контроля датчиков протечки и тревожных выходов пожарно-охранной сигнализации и т.д.
Блок расширения MYHEAT DI6 используется вместе с контроллером MYHEAT PRO.

ФУНКЦИОНАЛЬНЫЕ ВОЗМОЖНОСТИ:

- 6 дискретных входов
- Может использоваться для дискретных датчиков с выходным сигналом 0 или 12 VDC.
- Контроль датчиков протечки воды.
- Контроль состояния тревожных выходов пожарно-охранной сигнализации и т. д.
- Автоматическое восстановление работоспособности после сбоев.
- Индикация состояния.
- Взаимодействует с контроллером по проводной шине RS485.



Марка	Дискретный блок расширения MYHEAT Di6
Артикул	6298
Габаритные размеры, не более, мм (ШxГxВ)	36 x 90,2 x 57,8
Способ крепления корпуса:	DIN-рейка
Напряжение питания	от 9 до 12 VDC
Интерфейс RS-485, внутренний протокол MYHEAT	есть
Дискретные входы	6 шт, 12 VDC
Масса, гр	100

РЕЛЕЙНЫЙ БЛОК РАСШИРЕНИЯ MYHEAT RL6

Блок расширения MYHEAT RL6 предназначен для коммутации дополнительных шести выходов электрической нагрузки посредством электромагнитного реле. Блок расширения подключается к контроллеру MYHEAT PRO по проводной шине..

Блок расширения MYHEAT RL6 оснащен встроенной функцией ПИД-регулирования до 3-х контуров одновременно. MYHEAT RL6 расширяет возможности контроллера благодаря 6-ти дополнительным релейным выходам.

ФУНКЦИОНАЛЬНЫЕ ВОЗМОЖНОСТИ:

- Коммутация выходов электрической нагрузки посредством электромагнитного реле.
- Опрос цифровых температурных датчиков по шине 1-wire.
- ПИД-регулирование до трех контуров одновременно.
- Автоматическое восстановление работоспособности после сбоев.
- Индикация состояния.
- Взаимодействует с контроллером по проводной шине RS485.



Марка	Релейный блок расширения MYHEAT RL6
Артикул	6291
Габаритные размеры, не более, мм (ШxГxВ)	52,3 x 90,2 x 57,8
Способ крепления корпуса	DIN-рейка
Напряжение питания	от 9 до 12 VDC
Интерфейс RS-485, внутренний протокол MY HEAT	есть
Интерфейс 1-wire	есть
Количество коммутируемых выходов	6
Масса, гр	400

СИМИСТОРНЫЙ БЛОК РАСШИРЕНИЯ MYHEAT RL6S

Блок расширения MYHEAT RL6S предназначен для бесшумной коммутации дополнительных шести выходов электрической нагрузки посредством симистора. Блок расширения подключается к контроллеру MYHEAT PRO по проводной шине. Блок расширения MYHEAT RL6S оснащен встроенной функцией ПИД-регулирования до 3-х контуров одновременно. MYHEAT RL6S расширяет возможности контроллера благодаря 6-ти дополнительным симисторным выходам.

ФУНКЦИОНАЛЬНЫЕ ВОЗМОЖНОСТИ:

- Коммутация выходов электрической нагрузки посредством симистора.
- Опрос цифровых температурных датчиков по шине 1-wire.
- ПИД-регулирование до трех контуров одновременно.
- Автоматическое восстановление работоспособности после сбоев.
- Индикация состояния.
- Используется симистор для включения нагрузки и является бесшумным.
- Взаимодействует с контроллером по проводной шине RS485.



Марка	Симисторный блок расширения MYHEAT RL6S
Артикул	6292
Габаритные размеры, не более, мм (ШxГxВ)	52,3 x 90,2 x 57,8
Способ крепления корпуса	DIN-рейка
Напряжение питания	от 9 до 12 VDC
Интерфейс RS-485, внутренний протокол MY HEAT	есть
Интерфейс 1-wire	есть
Количество коммутируемых выходов	6
Тип коммутируемого выхода	Симистор
Масса, гр	150

БЕСПРОВОДНОЙ РЕЛЕЙНЫЙ БЛОК РАСШИРЕНИЯ MYHEAT RL6W

Блок расширения MYHEAT RL6W предназначен для коммутации дополнительных шести выходов электрической нагрузки посредством электромагнитного реле. Связь блока расширения с контроллером MYHEAT PRO осуществляется беспроводным способом. Блок расширения имеет MYHEAT RL6W встроенную функцию ПИД-регулирования до 3-х контуров одновременно. WIFI MYHEAT RL6W используется вместе с контроллером MYHEAT PRO. Модуль расширяет возможности контроллера благодаря 6-ти дополнительным релейным выходам.

ФУНКЦИОНАЛЬНЫЕ ВОЗМОЖНОСТИ:

- Коммутация выходов электрической нагрузки посредством электромагнитного реле.
- Опрос цифровых температурных датчиков по шине 1-wire.
- ПИД-регулирование до трех контуров одновременно.
- Автоматическое восстановление работоспособности после сбоев.
- Индикация состояния.
- Используется реле для включения нагрузки
- Взаимодействует с контроллером по Wi-Fi.



Марка	Релейный блок расширения WIFI MYHEAT RL6W
Артикул	6293
Габаритные размеры, не более, мм (ШxГxВ)	52,3 x 90,2 x 57,8
Способ крепления корпуса:	DIN-рейка
Напряжение питания	от 9 до 12 VDC
Беспроводной модуль	Wi-Fi 802.11 b/g/n
Интерфейс 1-wire	есть
Количество коммутируемых выходов	6
Масса, гр	400

БЕСПРОВОДНОЙ СИМИСТОРНЫЙ БЛОК РАСШИРЕНИЯ MYHEAT RL6SW

Блок расширения MYHEAT RL6SW предназначен для бесшумной коммутации дополнительных шести выходов электрической нагрузки посредством симистора. Связь блока расширения с контроллером MYHEAT PRO осуществляется беспроводным способом. Блок расширения MYHEAT RL6SW имеет встроенную функцию ПИД-регулирования до 3-х контуров одновременно. WIFI MYHEAT RL6SW используется вместе с контроллером MYHEAT PRO. Модуль расширяет возможности контроллера благодаря 6-ти дополнительным симисторным выходам.

ФУНКЦИОНАЛЬНЫЕ ВОЗМОЖНОСТИ:

- Коммутация выходов электрической нагрузки посредством симистора.
- Опрос цифровых температурных датчиков по шине 1-wire.
- ПИД-регулирование до трех контуров одновременно.
- Автоматическое восстановление работоспособности после сбоев.
- Индикация состояния.
- Используется симистор для включения нагрузки и является бесшумным.
- Взаимодействует с контроллером по Wi-Fi.



Модель	Симисторный блок расширения WIFI MYHEAT RL6SW
Артикул	6294
Габаритные размеры, не более, мм (ШхГхВ)	52,3 x 90,2 x 57,8
Способ крепления корпуса:	DIN-рейка
Напряжение питания	от 9 до 12 VDC
Беспроводной модуль	Wi-Fi 802.11 b/g/n
Интерфейс 1-wire	есть
Количество коммутируемых выходов	6
Масса, гр	150

БЛОК СИМИСТОРОВ НА 2 ВЫХОДА MYHEAT

Блок симисторов на 2 выхода MYHEAT подключается к контроллеру по управляющим проводам и предназначен для бесшумной коммутации дополнительных шести выходов электрической нагрузки посредством симистора.

Модули расширения предназначены для использования в автоматизированных системах отопления и горячего водоснабжения под управлением контроллеров MYHEAT GSM и MYHEAT SMART.

ФУНКЦИОНАЛЬНЫЕ ВОЗМОЖНОСТИ:

- Коммутация выходов электрической нагрузки посредством симистора.
 - Автоматическое восстановление работоспособности после сбоев.
- Используется симистор для включения нагрузки и является бесшумным.



Марка	Блок симисторов на 2 выхода MYHEAT
Артикул	6296
Габаритные размеры, не более, мм (ШхГхВ)	36 x 90,2 x 57,8
Способ крепления корпуса	DIN-рейка
Напряжение питания	от 9 до 12 VDC
Максимальная потребляемая мощность, Вт	2
Количество коммутируемых выходов	2
Тип коммутируемого выхода	симистор
Максимальная электрическая нагрузка на выход	до 3А, 250VAC
Масса, гр.	150

БЛОК РЕЛЕ НА 2 ВЫХОДА MYHEAT

Блок реле на 2 выхода MYHEAT подключается к контроллеру по управляющим проводам и предназначен для коммутации двух выходов электрической нагрузки посредством электромагнитного реле.

Модули расширения предназначены для использования в автоматизированных системах отопления и горячего водоснабжения под управлением контроллеров MYHEAT GSM и MYHEAT SMART.

ФУНКЦИОНАЛЬНЫЕ ВОЗМОЖНОСТИ:

- Коммутация выходов электрической нагрузки посредством электромагнитного реле.
 - Автоматическое восстановление работоспособности после сбоев.
- Используется реле для включения нагрузки, издающие щелчок при замыкании/размыкании.



Марка	Блок реле на 2 выхода MYHEAT
Артикул	6295
Габаритные размеры, не более, мм (ШхГхВ)	36 x 90,2 x 57,8
Способ крепления корпуса	DIN-рейка
Напряжение питания	от 9 до 12 VDC
Максимальная потребляемая мощность, Вт	4
Количество коммутируемых выходов	2
Тип коммутируемого выхода	Э/м реле
Максимальная электрическая нагрузка на выход	до 3А, 250VAC
Масса, гр.	150

АКСЕСУАРЫ

ДАТЧИК ТЕМПЕРАТУРЫ НАСТЕННЫЙ ПРОВОДНОЙ МУНЕАТ

Датчик предназначен для контроля температуры воздуха в помещении.

ФУНКЦИОНАЛЬНЫЕ ВОЗМОЖНОСТИ:

- Диапазон рабочих температур: от -55 °С до +65 °С
- Быстрый монтаж без пайки на винтовых зажимах.
- Датчики температуры подключаются в шлейф. В корпусе предусмотрены отверстия для скрытой подводки кабеля
- Артикул: 6287



РАДИОДАТЧИК ТЕМПЕРАТУРЫ И ВЛАЖНОСТИ КОМНАТНЫЙ МУНЕАТ

Датчик предназначен для контроля температуры воздуха в помещении.

ФУНКЦИОНАЛЬНЫЕ ВОЗМОЖНОСТИ:

- Диапазон рабочих температур: от -55 °С до +65 °С
- Быстрый монтаж.
- Артикул: 6289



ДАТЧИК ТЕМПЕРАТУРЫ ТЕПЛОНОСИТЕЛЯ/УЛИЧНЫЙ ПРОВОДНОЙ МУНЕАТ

Датчик предназначен для контроля температуры теплоносителя/уличный

ФУНКЦИОНАЛЬНЫЕ ВОЗМОЖНОСТИ:

- Применяется для измерения температуры теплоносителя, воды в бойлерах ГВС, стяжки теплого пола.
- Датчики температуры подключаются в шлейф.
- Артикул: 6286



ДАТЧИК ПРОТЕЧКИ ВОДЫ

Датчик предназначен для фиксации протечки воды и передачи аварийного сигнала на контроллер

ФУНКЦИОНАЛЬНЫЕ ВОЗМОЖНОСТИ:

- Каждый датчик оснащен индивидуальной платой, что гарантирует защиту от ложных срабатываний под влиянием наводок и электромагнитного излучения.
- Степень защиты IP67 гарантирует полную герметичность. При попадании воды (при уборке или аварийной ситуации) достаточно просто протереть контакты салфеткой, влага не попадает внутрь, сбои в срабатывании исключены.
- Артикул: 6329



ВЫНОСНАЯ GSM АНТЕННА

Антенна предназначена для увеличения уровня сигнала

ФУНКЦИОНАЛЬНЫЕ ВОЗМОЖНОСТИ:

- Частота (MHZ): 824-960/1710-1990
- Усиление (dB): 3.5
- Длина: 10м
- Артикул: 6333



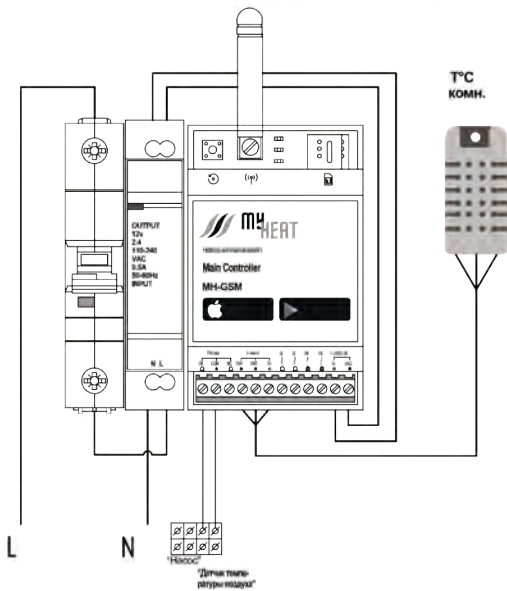
БЛОК ПИТАНИЯ

Импульсный блок питания 12W/12-24V/DIN

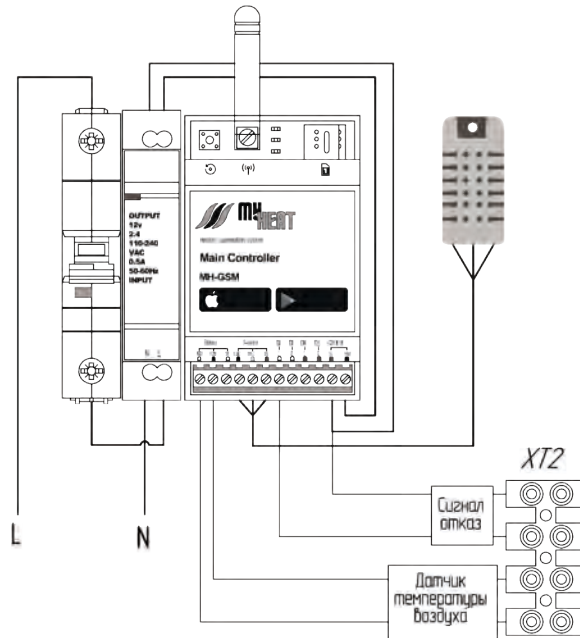
ФУНКЦИОНАЛЬНЫЕ ВОЗМОЖНОСТИ:

- Автоматическая защита от КЗ и перегрузки
- Рабочие температуры от -40°С до +60°С
- Артикул: 6310

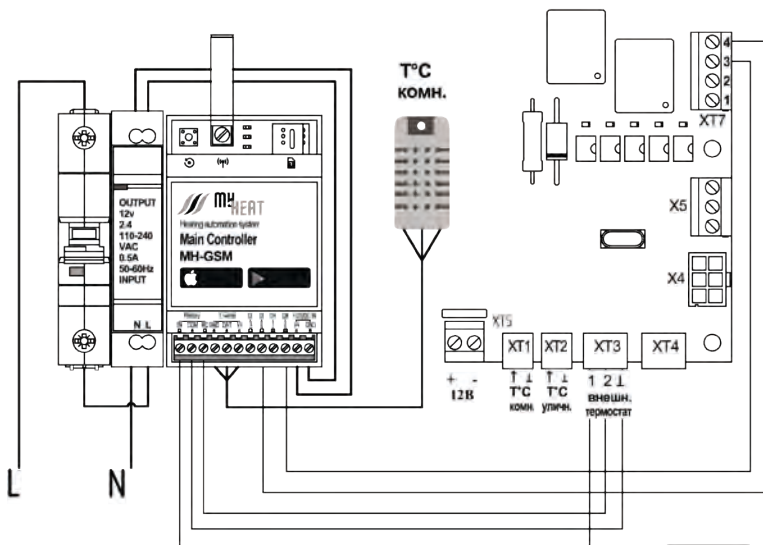




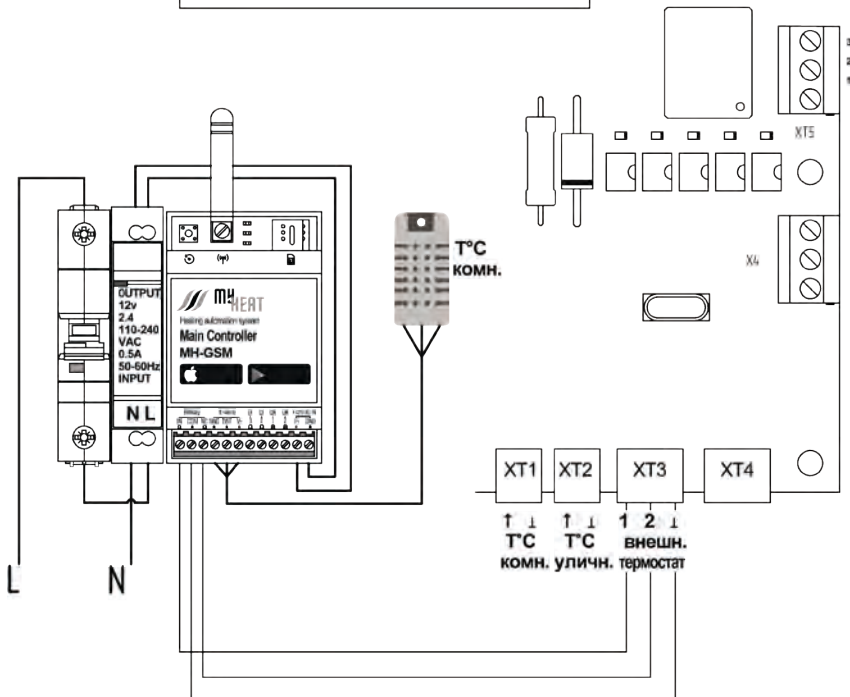
ЭВАН-C2, ЭВАН-NEXT
винтовой зажим в соответствии с



WARMOS-Standart, Classic, Comfort.



ЭВАН-Expert
плата функциональная



ЭВАН-Practic