

14. СВИДЕТЕЛЬСТВО О ПРИЕМКЕ

Тепловентилятор марки КЭВ-_____Т_____W_____

заводской № _____

изготовлен и принят в соответствии с требованиями ТУ 4864-031-54365100-2011 и признан годным к эксплуатации. Тепловентилятор имеет сертификат соответствия № С-RU.ME05.B.00012 от 06.12.2011, выданный органом по сертификации электрических машин, трансформаторов, электрооборудования и приборов (АНО "НТЦ" ОС ЭЛМАТЭП")

Дата изготовления « ____ » _____ 20 ____ г. М.П. _____
(подпись)

В комплекте с тепловентилятором поставлены (нужное отметить):

- Гибкая подводка (два патрубка)
- Смесительный узел _____, с насосом/без насоса



П А С П О Р Т

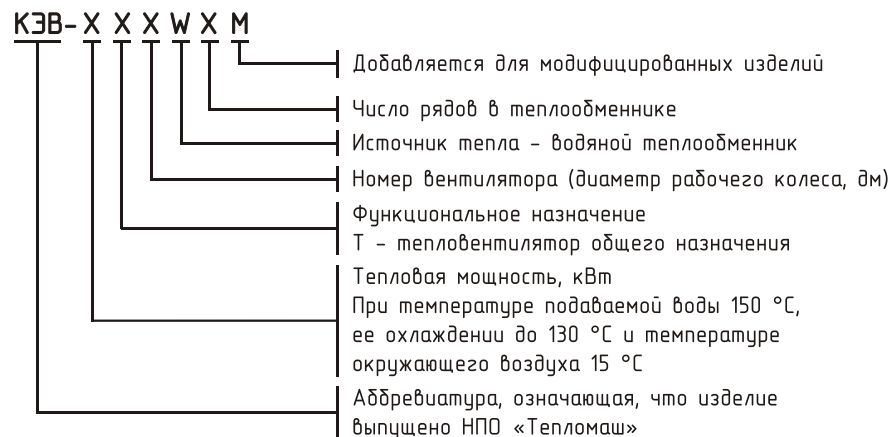
ТЕПЛОВЕНТИЛЯТОРЫ

КЭВ-TW



ТУ 4864-031-54365100-2011
Санкт-Петербург

**Убедительно просим Вас перед вводом
изделия в эксплуатацию внимательно
изучить данный паспорт!**



**Ваши замечания и предложения присылайте по адресу
195279, Санкт- Петербург, а /я 132, шоссе Революции, 90**

**Тел. (812) 301-99-40, тел./факс (812) 327-63-82
Сервис-центр: (812) 493-35-98**

www.teplomash.ru

Таблица 2. Рекомендуемое (максимальное) число тепловентиляторов для подключения к одному смесительному узлу при отсутствии проектного расчета системы.

Модель тепловентилятора	Модель смесительного узла	Диапазоны температур прямой и обратной воды, °С					
		150/70	130/70	105/70	95/70	80/60	60/40
КЭВ-25Т3W2	4/4Н	6/6	6/6	6/6	4/4	4/4	6/6
КЭВ-34Т3,5W2	4/4Н	6/6	6/6	4/4	3/3	3/3	6/6
КЭВ-36Т3W2	4/4Н	4/4	4/4	3/3	3/3	3/3	4/4
	6,3/6,3Н	6/6	6/6	6/6	6/6	6/6	6/6
КЭВ-49Т3,5W2	4/4Н	4/4	4/4	2/2	2/2	2/2	4/4
	6,3/6,3Н	6/6	6/6	6/6	6/3	6/3	6/6
КЭВ-56Т4W2	4/4Н	4/3	3/3	2/2	1/1	1/1	2/2
	6,3/6,3Н	6/4	6/4	6/4	4/2	4/2	6/4
КЭВ-86Т4W2	4/4Н	3/2	2/2	1/1	0/0	0/0	2/2
	6,3/6,3Н	6/4	6/4	4/2	3/2	3/2	6/4
КЭВ-106Т4,5W2	4/4Н	3/2	2/2	0/0	0/0	0/0	2/0
	6,3/6,3Н	6/4	6/4	4/2	3/2	3/2	6/4
	21/21Н	6/6	6/6	6/5	4/3	4/3	6/5
КЭВ-70Т5W2	4/4Н	4/3	3/3	2/2	1/1	1/1	2/2
	6,3/6,3Н	6/4	6/4	6/4	4/2	4/2	6/4
КЭВ-120Т5W2	4/4Н	3/2	2/1	0/0	0/0	0/0	2/1
	6,3/6,3Н	6/4	6/4	4/2	2/1	2/1	6/4
	21/21Н	6/4	6/4	4/3	2/1	2/1	4/3
КЭВ-30Т3W3	4/4Н	6/6	6/6	4/4	6/6	6/6	6/6
	4/4Н	4/4	4/4	2/2	2/2	2/2	4/4
КЭВ-40Т3,5W3	6,3/6,3Н	6/6	6/6	6/6	6/6	6/6	6/6
	4/4Н	3/2	2/2	2/2	1/1	1/1	2/2
КЭВ-60Т3,5W3	6,3/6,3Н	6/4	6/4	6/4	4/3	4/3	6/4
	4/4Н	3/2	2/2	1/1	1/1	1/1	2/2
КЭВ-69Т4W3	6,3/6,3Н	6/4	6/4	4/3	4/2	4/2	6/4
	4/4Н	2/1	2/1	0/0	0/0	0/0	2/1
	6,3/6,3Н	6/4	6/4	4/3	2/1	2/1	6/4
КЭВ-107Т4W3	21/21Н	6/5	6/5	4/3	3/2	3/2	4/3
	6,3/6,3Н	4/2	4/2	3/1	2/1	2/1	3/2
	21/21Н	6/4	6/4	4/3	3/2	3/2	4/3
КЭВ-133Т4,5W3	6,3/6,3Н	2/1	2/1	2/1	1/0	1/0	2/1
	21/21Н	4/2	4/2	4/2	2/1	2/1	4/2
КЭВ-151Т5W3	4/4Н	3/2	2/2	1/1	1/1	1/1	2/2
	6,3/6,3Н	6/4	6/4	4/3	4/2	4/2	6/4
	6,3/6,3Н	2/2	2/2	2/1	1/0	1/0	2/1
КЭВ-180Т5,6W3	21/21Н	4/4	4/2	3/2	2/1	2/1	4/2

Рекомендации в таблице пригодны при установке тепловентиляторов на расстоянии друг от друга не более 6м и скорости теплоносителя в коммутирующих трубах не более 1 м/с.

Рекомендации даны для случая, когда разность давлений воды в прямой и обратной магистрали на входе в смесительный узел не менее 40 кПа.

При разности давлений менее 40 кПа для каждого конкретного случая размещения тех или иных изделий проектант обязан выполнить гидравлический расчет системы и определить необходимость установки смесительного узла с насосом или без насоса.

1. НАЗНАЧЕНИЕ

1.1 Тепловентиляторы с водяным воздухонагревателем КЭВ-ТW (далее – тепловентилятор) предназначены для отопления офисных, административных, складских, промышленных и других помещений.

2. УСЛОВИЯ ЭКСПЛУАТАЦИИ

2.1 Температура окружающего воздуха в помещении -10...+40°С
Относительная влажность при температуре +20°С, не более 80%
Отрицательная температура воздуха в помещении допускается только при наличии неперекрываемого потока горячей воды через тепловентилятор и отсутствии воздушных пробок в воздухонагревателе.

2.2 Требования к воздуху помещения, в котором эксплуатируется тепловентилятор:

- содержание пыли и других твердых примесей не более 10 мг/м³;
- не допускается присутствие в воздухе капельной влаги; веществ, агрессивных по отношению к углеродистым сталям, алюминию и меди (кислоты, щелочи), липких либо волокнистых веществ (смолы, технические или естественные волокна и пр.).

2.3 Качество питающей воды должно соответствовать ГОСТ 20995-75 и СНиП II-36-76.

2.4 Тепловентиляторы предназначены для эксплуатации в помещениях категории В,Г,Д (ФЗ №123 от 22.07.2008, статья 26). Допустимость эксплуатации тепловентиляторов в помещениях категории В1,В2,В3,В4 определяется проектантом по соответствию технических характеристик изделия (разделы 3-5 паспорта) требованиям нормативной документации (НПБ 105-03, ПУЭ и др.)

3. ТЕХНИЧЕСКИЕ ХАРАКТЕРИСТИКИ

3.1 Технические и тепловые характеристики приведены в таблице 1, гидравлические характеристики приведены на рис. 1.

3.2 Класс защиты от поражения электротоком – 1. Степень защиты, обеспечиваемая оболочкой – IP44.

3.3 Драгоценные металлы отсутствуют.

3.4 Рабочее давление воды в воздухонагревателе до 1,2 МПа, максимальная температура воды 150 °С.

3.5 Подключение к однофазной сети 220В/50Гц (кроме КЭВ-80Т5,6W3, КЭВ-180Т5,6W3 – трехфазная сеть 380В/50Гц).

4. УСТРОЙСТВО И ПОРЯДОК РАБОТЫ

4.1 Тепловентилятор имеет прочный корпус, изготовленный из оцинкованной стали, покрытой высококачественным полимерным покрытием. Внутри корпуса расположен осевой вентилятор и водяной воздухонагреватель.

Воздухонагреватель выполнен из медных труб с насадными пластинчатыми алюминиевыми ребрами. Воздухонагреватель является неразборным узлом.

Таблица 1. Технические характеристики тепловентиляторов

Модель тепловентилятора	КЭВ-25Т3 W2	КЭВ-34Т3,5 W2	КЭВ-36Т3 W2	КЭВ-49Т3,5 W2	КЭВ-56Т4 W2	КЭВ-70Т5 W2	КЭВ-86Т4 W2	КЭВ-106Т4,5 W2	КЭВ-120Т5 W2	
Параметры питающей сети, В/Гц	220/50	220/50	220/50	220/50	220/50	220/50	220/50	220/50	220/50	
Расход воздуха, м ³ /час	600 900 1200	950 1450 1900	750 1150 1500	1200 1800 2400	1500 2250 3000	2900 4300 5800	1850 2800 3700	2550 3850 5100	3100 4650 6200	
Эффективная длина струи*, м	8,5	14	8,5	14	17	24	13	19,5	22	
Габаритные размеры**, мм	480x318x408 (480x494x466)***	650x399x507 (650x590x566)***			617x540x795 (676x610x795)***	865x518x761 (865x830x870)***				
Масса (без воды), кг	15	16,5	27,2	28,4	28,6	39	53	55	57	
Максимальный ток, А	0,45	0,68	0,45	0,68	0,75	2,2	0,75	1,1	2	
Потребляемая мощность двигателя, Вт	95	130	95	130	160	468	160	245	420	
Звуковое давление на расстоянии 5 м, дБ(А)	46	48	47	49	52	59	54	56	60	
Тепловой поток, кВт, при t _{воды} , °С	50/70	7,6	12,4	23,4	27,4	31,4	29,8	47,4	58,5	66,2
	30/70	9,6	13	22,2	25,8	29,7	28,2	45	55,4	62,7
	05/70	10,3	13,8	20,6	24	27,7	26,3	41,8	51,7	58,5
	95/70	10,5	14	20	23,3	26,9	25,5	40,5	50,3	57
	80/60	8,3	11,2	16,1	18,8	21,7	20,6	32,8	40,5	45,9
Температура воздуха на выходе, °С, при t _{воды} , °С	50/70	33	34	51	48	45	30	52	49	46
	30/70	38	35	49	46	44	29	50	47	44
	05/70	40	36	47	44	42	28	48	45	43
	95/70	40	37	46	43	41	28	47	44	42
	80/60	35	32	40	38	36	26	41	38	36
Расход воды, л/с, при t _{воды} , °С	50/70	0,03	0,04	0,08	0,09	0,11	0,09	0,16	0,2	0,23
	30/70	0,04	0,06	0,1	0,12	0,14	0,12	0,21	0,25	0,29
	05/70	0,08	0,11	0,16	0,19	0,22	0,18	0,33	0,4	0,46
	95/70	0,11	0,15	0,22	0,25	0,29	0,25	0,44	0,55	0,62
	80/60	0,11	0,15	0,22	0,26	0,29	0,25	0,44	0,55	0,62
Количество тепловентиляторов, подключаемых к одному ульту управления, шт	50/70	0,04	0,05	0,12	0,14	0,16	0,13	0,23	0,29	0,33
	30/70	0,04	0,06	0,1	0,12	0,14	0,12	0,21	0,25	0,29
	05/70	0,08	0,11	0,16	0,19	0,22	0,18	0,33	0,4	0,46
	95/70	0,11	0,15	0,22	0,25	0,29	0,25	0,44	0,55	0,62
	80/60	0,11	0,15	0,22	0,26	0,29	0,25	0,44	0,55	0,62

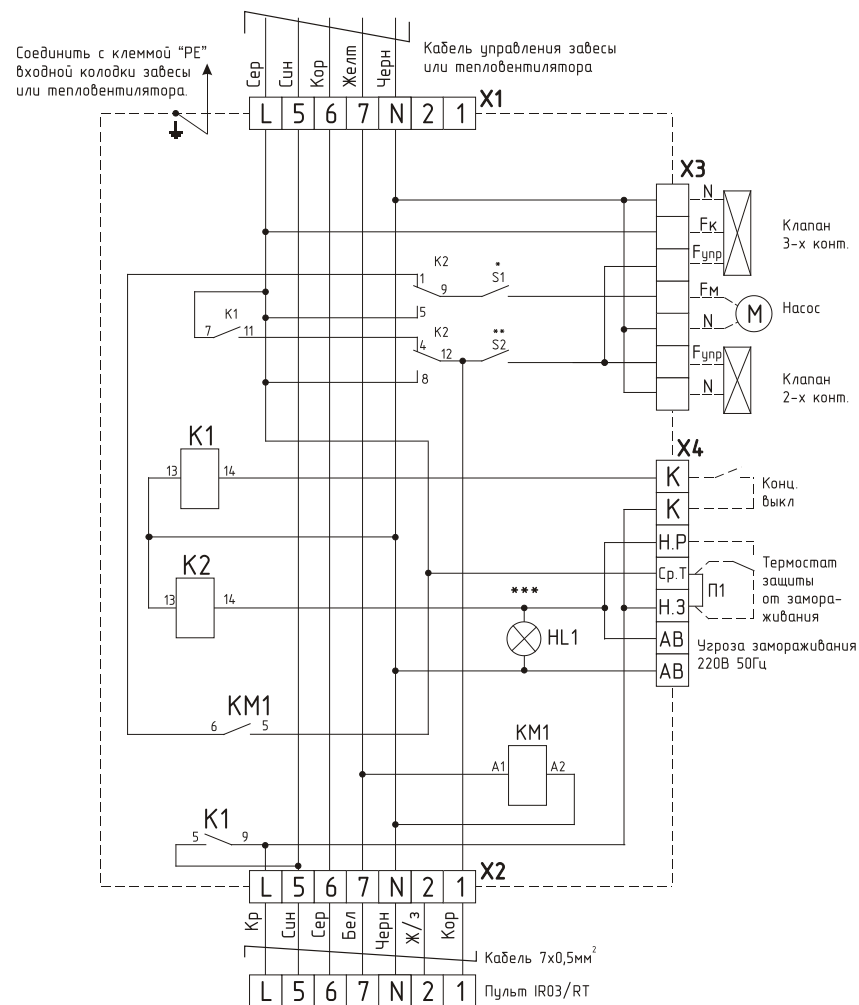
* расстояние от тепловентилятора с полностью открытыми жалюзи до точки, в которой скорость на оси свободной затопленной струи составляет 0,5 м/с (рекомендуемая скорость в зоне пребывания людей)

** без учета выступающих патрубков и крепления

*** размер с креплением, мм

Тепловые характеристики приведены при температуре воздуха в помещении +15°С и максимальном расходе воздуха.

Рис. 11. Блок подключения концевого выключателя, смесительного узла и термостата защиты от замораживания.



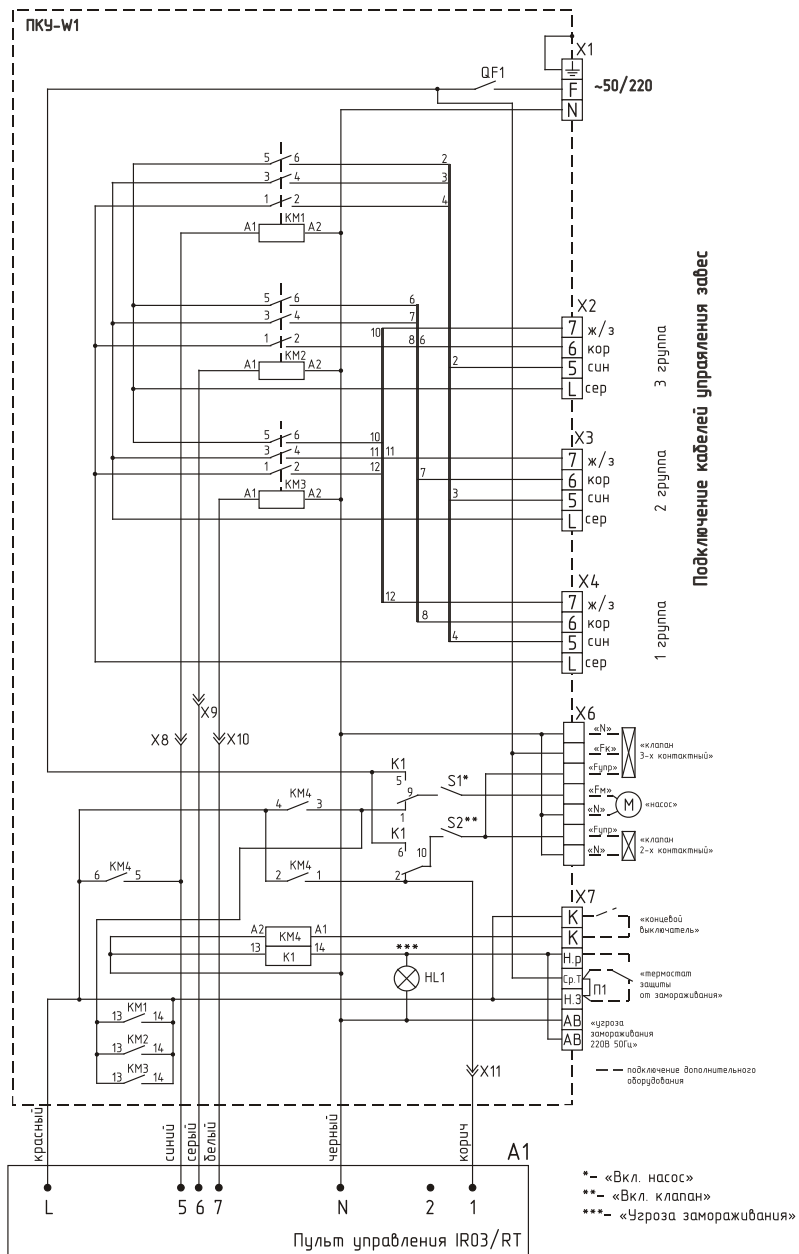
* - питание насоса и 3-х конт. клапана

** - управление клапанами

*** - угроза замораживания

Рис. 10. Электрическая схема ПКУ-W1/

Продолжение таблицы 1.



Модель тепловентилятора	КЭВ-30Т3 W3	КЭВ-40Т3,5 W3	КЭВ-60Т3,5 W3	КЭВ-69Т4 W3	КЭВ-80Т5,6 W3	КЭВ-107Т4 W3	КЭВ-133Т4,5 W3	КЭВ-151Т5 W3	КЭВ-180Т5,6 W3
Параметры питающей сети, В/Гц	220/50	220/50	220/50	220/50	380/50	220/50	220/50	220/50	380/50
Расход воздуха, м ³ /час	550 850 1100	800 1200 1600	1100 1650 2200	1350 2050 2700	2400 3600 4800	1800 2700 3600	2450 3700 4900	3950 4450 5900	3800 5700 7600
Эффективная длина струи*, м	7,8	11	12	15	23	12,8	17,4	21	27
Габаритные размеры**, мм	480x318x408 480x494x466)***		650x399x507 650x590x566)***		617x540x594 (676x610x594)***		865x518x761 (865x830x870)***		
Масса (без воды), кг	17	18,5	29,6	30,6	37	55	56,5	58,5	61
Максимальный ток, А	0,45	0,68	0,68	0,75	1,1	0,75	1,1	2	1,2
Потребляемая мощность двигателя, Вт	95	130	130	160	612	160	245	420	630
Звуковое давление на расстоянии 5м, дБ(А)	45	47	49	51	58	53	55	59	61
Тепловой поток, кВт, при t _{воды} , °С	150/70	17,3	22,2	37,6	43	48,2	73,4	90,9	102,8
	130/70	16,5	21,2	35	40,2	45,3	67,5	83,7	94,9
	105/70	15,5	20	31,9	36,6	41,1	60	74,4	84,6
	95/70	15	19,4	30,5	35,1	40,5	56,4	70,6	80,3
	80/60	12	15,6	24,6	28,3	32,7	45,5	57	64,8
Температура воздуха на выходе, °С, при t _{воды} , °С	150/70	60	55	65	61	44	74	69	66
	130/70	59	54	61	58	43	69	65	62
	105/70	56	51	57	54	40	63	59	57
	95/70	55	50	55	53	40	61	57	55
	80/60	47	43	47	45	35	52	49	47
Расход воды, л/с, при t _{воды} , °С	150/70	0,06	0,08	0,13	0,15	0,15	0,25	0,31	0,36
	130/70	0,08	0,1	0,16	0,18	0,18	0,31	0,38	0,43
	105/70	0,12	0,16	0,25	0,29	0,29	0,47	0,58	0,66
	95/70	0,16	0,21	0,33	0,38	0,39	0,62	0,77	0,88
	80/60	0,16	0,21	0,33	0,38	0,39	0,62	0,77	0,88
Количество тепловентиляторов, подключаемых к одному пульту управления, шт	6	4	4	4	10	4	2	1	10

* - расстояние от тепловентилятора с полностью открытыми жалюзи до точки, в которой скорость на оси свободной затопленной струи составляет 0,5 м/с (рекомендуемая скорость в зоне пребывания людей)

** без учета выступающих патрубков и крепления

*** размер с креплением, мм

Тепловые характеристики приведены при температуре воздуха в помещении +15°С и максимальном расходе воздуха.

Теплоноситель подается в воздухонагреватель и отводится из него через патрубки, выступающие из корпуса:

DIN ¾" – КЭВ-25Т3W2, КЭВ-34Т3,5W2, КЭВ-30Т3W3, КЭВ-40Т3,5W3;

DIN 1" – КЭВ-36Т3W2, КЭВ-49Т3,5W2, КЭВ-56Т4W2, КЭВ-70Т5W2, КЭВ-60Т3,5W3, КЭВ-69Т4W3, КЭВ-80Т5,6W3;

DIN 1 ¼" – КЭВ-86Т4W2, КЭВ-106Т4,5W2, КЭВ-120Т5W2, КЭВ-107Т4W3, КЭВ-133Т4,5W3, КЭВ-151Т5W3, КЭВ-180Т5,6W3.

4.2 Осевой вентилятор обеспечивает необходимый расход воздуха. Воздух всасывается из помещения через заднюю решетку, подогревается в воздухонагревателе и выбрасывается в помещение через жалюзи.

4.3 Во избежание размораживания воздухонагревателя тепловентилятора при аварийном прекращении подачи горячей воды в зимнее время необходим слив теплоносителя. Поэтому при подключении к системе отопления необходимо предусмотреть сливные патрубки с вентилями (рис.2).


4.4 Электрические схемы тепловентиляторов приведены на рис. 3-4.



4.5 Управление тепловентиляторами осуществляется с выносного или с дистанционного пульта. Степень защиты оболочки пульта управления – IP20. Электрическая схема подключения пульта управления показана на рис. 9.


Выносной пульт управления (он же является приемным устройством инфракрасного сигнала с дистанционного пульта) подключен кабелем 5x0,5мм².

На выносном пульте расположены: пять кнопок, пять светодиодов и ЖК-дисплей.


 – кнопка включения/выключения изделия.

 – при нажатии на кнопку происходит последовательный выбор режимов



нагрева, загорается светодиод напротив пиктограмм  и .

 – включение изделия в режим вентилятора (без регулирования тепловой мощности).

 – включение изделия в режим нагрева.

 – кнопка изменения расхода воздуха. Три режима частоты вращения вентилятора (загорается соответствующий светодиод напротив пиктограмм

, или , или ).

 или  - кнопки установки требуемой температуры, при этом на ЖК- дисплее появляется значение задаваемой температуры.

Функции  и кнопок ,  действительны только при наличии смесительного узла.

Рис. 9. Электрическая схема подключения пульта управления

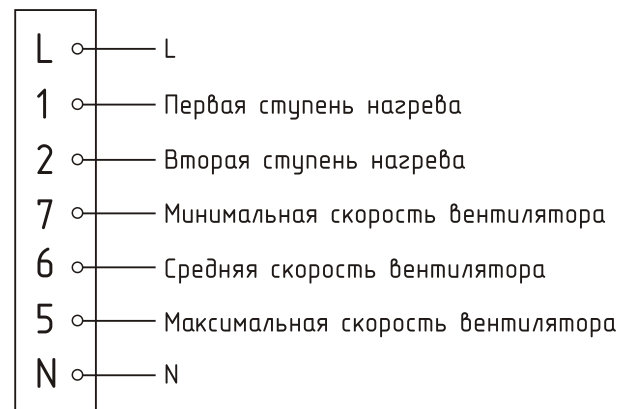
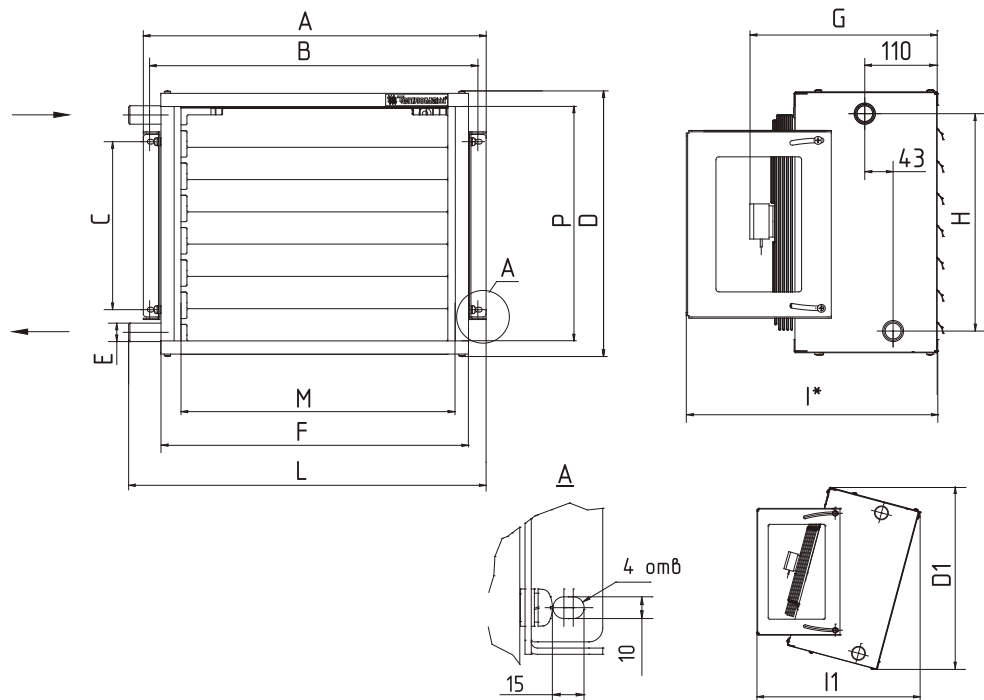


Рис. 8. Крепление и габаритные размеры КЭВ-70Т5W2, КЭВ-80Т5,6W3



Модель тепловентилятора	A, мм	B, мм	C, мм	D, мм	D1, мм	E, мм	F, мм	G, мм	H, мм	I, мм	L1, мм	L, мм	M, мм	P, мм
КЭВ-70Т5W2	679	655	347	602	660	1"	618	360*	430	624	637	697	552	554
КЭВ-80Т5,6W3	679	655	600	797	851	1"	618	360*	430	645	648	697	552	750

* Размер G уточнить по готовому изделию при максимальном размере вентилятора

При управлении тепловентилятором с дистанционного пульта необходимо соблюдать расстояние до инфракрасного приемного устройства на выносном пульте до 6 м и угол до 60°

Символы, появляющиеся на ЖК-дисплее выносного пульта управления при работе:

- Температура окружающего воздуха при ее величине в пределах от +5°C до +35 °С.
- Если температура воздуха ниже +5°C появляется символ «LO» совместно со значком «❄», если температура воздуха выше +35°C – символ «HI».
- Задаваемая температура воздуха (вместе со значком «👉») появляется в момент нажатия кнопок ▲ или ▼. Дисплей вернется к показу значения температуры окружающего воздуха через 10 секунд. Значок «👉» исчезнет с дисплея.

Для включения тепловентиляторов в режим вентилятора (без нагрева) необходимо установить кнопкой ▼ температуру ниже температуры окружающего воздуха (при этом все режимы нагрева будут автоматически выключены).

4.6 Количество изделий **одной и той же модели**, подключаемых напрямую к одному пульту управления указано в таблице 1. Для управления большим количеством изделий или **тепловентиляторами разных моделей с одного пульта управления** необходимо их подключение через пульт коммутации и управления ПКУ-W1 (опция). При этом все кабели управления тепловентиляторов объединяются на ПКУ-W1 по группам однотипных изделий. Электрическая схема ПКУ-W1 приведена на рис. 10. В ПКУ-W1 предусмотрена возможность подключения концевого выключателя, смесительного узла и термостата защиты от замораживания. При срабатывании термостата защиты от замораживания выключаются вентиляторы, включается насос и открывается клапан смесительного узла. Загорается светодиод «Угроза замораживания» и на контактах «AB» появляется сигнал 220В 50Гц для возможного подключения дистанционных устройств. Термостат защиты от замораживания имеет приоритет перед органами управления пульта и концевым выключателем. При замыкании концевого выключателя включается максимальная скорость вращения вентилятора, включается насос и открывается клапан (без управления термостатом). После закрытия ворот и размыкания концевого выключателя изделие включается в режим, установленный на пульте управления, или выключается, если пульт был выключен.

Логика работы смесительного узла аналогична описанной в п.7.10. Выключатели S1 и S2 предназначены для выключения насоса и клапана при длительном отсутствии теплоносителя и летом.

Для подключения концевого выключателя, смесительного узла и термостата защиты от замораживания к одному тепловентилятору или к тепловентиляторам одной и той же модели (в количестве указанном в таблице 1)

предназначен «Блок подключения концевого выключателя, смесительного узла и термостата защиты от замораживания». Логика работы блока аналогична описанной для ПКУ-W1. Схема блока приведена на рис. 11.

4.7 Элементы автоматического регулирования (концевые выключатели, регуляторы расхода теплоносителя и т.д.) должны быть предусмотрены в проекте и установлены монтажной организацией (в комплект поставок входят по специальному заказу).

4.8 Заводом-изготовителем могут быть внесены конструктивные изменения в тепловентилятор, не ухудшающие его качество и надежность, которые не отражены в настоящем паспорте.

5. УКАЗАНИЕ МЕР БЕЗОПАСНОСТИ

5.1 При эксплуатации тепловентиляторов необходимо соблюдать Правила технической эксплуатации электроустановок потребителей (ПТЭЭП) и Межотраслевые правила по охране труда (правила безопасности) при эксплуатации электроустановок (ПОТ РМ-016-2001).

5.2 Работы по обслуживанию тепловентиляторов должен проводить специально подготовленный персонал.

5.3 Запрещается эксплуатация тепловентилятора без заземления. Использовать нулевой провод для заземления запрещается.

Заземляющие провода от корпуса тепловентилятора и от вентилятора заведены в клеммную колодку.

5.4 Запрещается проводить работы по обслуживанию на работающем тепловентиляторе, в том числе с трактом теплоносителя под давлением.

5.5 Монтаж и эксплуатация тепловентиляторов должны проводиться с соблюдением требований «Правил технической эксплуатации теплоиспользующих установок и тепловых сетей» и «Правил техники безопасности при эксплуатации теплоиспользующих установок и тепловых сетей».

6. КОМПЛЕКТ ПОСТАВКИ

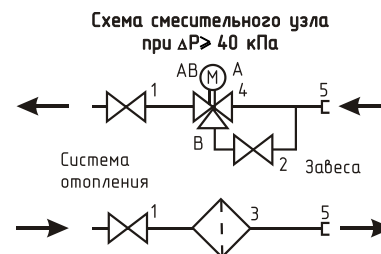
6.1 Тепловентилятор - 1 шт.

6.2 Паспорт - 1 шт.

6.3 Крепежный кронштейн - 1 компл.

Возможна комплектация тепловентиляторов по специальному заказу гибкой подводкой и смесительным узлом.

Рис. 5



1 - шаровый кран 3 - фильтр грубой очистки 5 - соединительные фитинги
2 - вентиль байпаса 4 - трехходовой клапан 6 - насос
7 - обратный клапан

Рис. 6

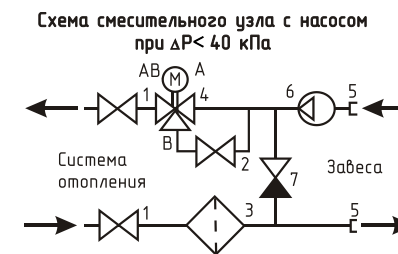
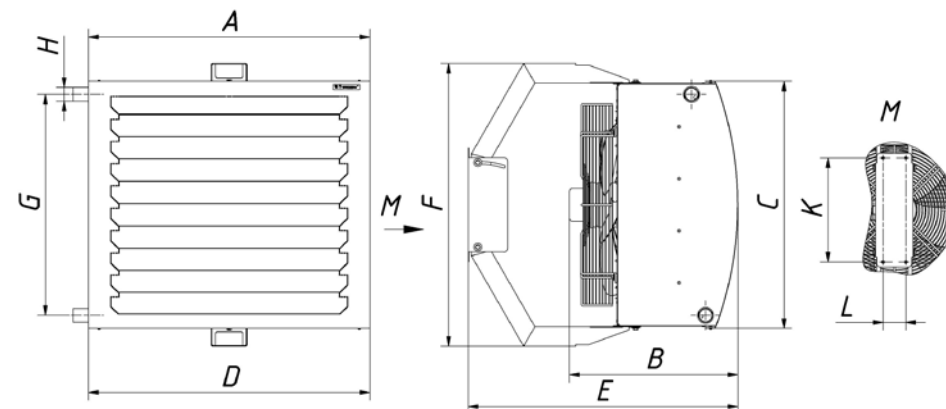
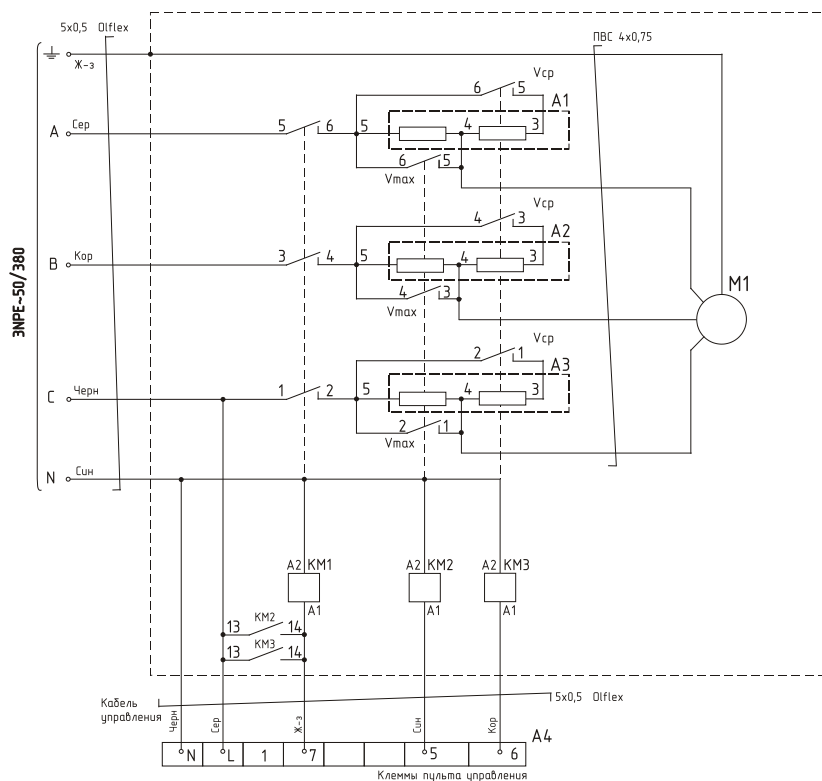


Рис. 7. Крепление и габаритные размеры тепловентиляторов



Модель тепловентилятора	A, мм	B, мм	C, мм	D, мм	E, мм	F, мм	G, мм	ØН	K, мм	L, мм
КЭВ-25Т3W2; КЭВ-34Т3,5W2; КЭВ-30Т3W3; КЭВ-40Т3,5W3	480	318	408	523	494	466	330	G3/4"	195	26
КЭВ-36Т3W2; КЭВ-49Т3,5W2; КЭВ-56Т4W2; КЭВ-60Т3,5W3; КЭВ-69Т4W3	650	399	507	688	590	566	430	G1 1/4"	215	45
КЭВ-86Т4W2; КЭВ-106Т4,5W2; КЭВ-120Т5W2; КЭВ-107Т4W3; КЭВ-133Т4,5W3; КЭВ-151Т5W3; КЭВ-180Т5,6W3	865	518	761	913	830	870	680	G1 3/4"	320	70

Рис. 4. Электрическая схема КЭВ-80Т5,6W3, КЭВ-180Т5,6W3



7. ТРЕБОВАНИЯ К УСТАНОВКЕ И ПОДКЛЮЧЕНИЮ

7.1 При установке, монтаже и запуске в эксплуатацию необходимо соблюдать Правила технической эксплуатации электроустановок потребителей (ПТЭЭП) и Межотраслевые правила по охране труда (правила безопасности) при эксплуатации электроустановок (ПОТ РМ-016-2001), «Правилами техники безопасности при эксплуатации теплоиспользующих установок и тепловых сетей» и СНиП 41-01-2003.

7.2 К установке и монтажу тепловентиляторов допускается квалифицированный, специально подготовленный персонал.

7.3 Тепловентиляторы крепятся к стене вертикально или под углом 30° (10° для КЭВ-70Т5W2, КЭВ-80Т5,6W3) при помощи кронштейна, входящего в комплект поставки (рис.7, 8).

7.4 Следует помнить, что выбор параметров тепловентилятора зависит от многих особенностей помещения. Рекомендации по выбору и установке тепловентиляторов должен давать проектант-специалист по отоплению и вентиляции. Вопросы подключения тепловентилятора к тепловой сети (схема, разность давлений, температура теплоносителя) должен решать проектант-сантехник.

7.5 Питание тепловентиляторов осуществляется от однофазной сети 220В/50Гц (КЭВ-80Т5,6W3, КЭВ-180Т5,6W3 – от трехфазной сети 380В/50Гц).

7.6 Подключение к сети осуществляется в соответствии с правилами эксплуатации электроустановок. **ЗАПРЕЩАЕТСЯ эксплуатация тепловентиляторов без заземления (см. п. 5.3).**

7.7 Пульт управления подключен на заводе-изготовителе.

В случае подключения пульта управления самостоятельно, необходимо:

- Разобрать пульт, отвинтив два винта и отведя лицевую панель вверх.
- Подключить кабель 5x0,5мм² к пульту управления в соответствии с цветовой маркировкой проводов кабеля управления и клеммной колодки пульта (рис. 3). Клемма 1 пульта управления предназначена для подключения катушки привода регулирующего клапана (см. Паспорт на смесительный узел).
- Закрепить пульт на стене, совместить фиксаторы в верхней части крышки с вырезами на корпусе, совместить кнопки с вырезами на крышке, закрепить крышку двумя винтами.

Пульты управления предусматривают подведение кабеля управления 5x0,5мм² методом «скрытой проводки». При необходимости подведения кабеля «наружной проводкой» необходимо в месте вывода кабеля из корпуса сделать в стене углубление 50мм x 10мм.

7.8 Подключение тепловентилятора к однофазной сети 220В/50Гц осуществляется непосредственно к клеммной колодке вентилятора кабелем 3x0,75 мм². Для этого необходимо:

- Открутить два винта и снять крышку клеммной коробки.
- Завести кабель через гермоввод, подключить кабель (см. рис. 3), закрыть шутицер гермоввода.
- Закрыть крышку клеммной коробки.

7.9 Подключение тепловентиляторов КЭВ-80Т5,6W3, КЭВ-180Т5,6W3 к трехфазной сети 380В/50Гц осуществляется кабелем 5x0,5мм².

7.10 Подключение тепловентилятора к тепловой сети для предотвращения повреждения коллекторов необходимо производить при помощи гибкой подводки. По специальному заказу поставляются гибкие гофрированные патрубки из нержавеющей стали.

7.11 По специальному заказу может быть поставлен смесительный узел для регулирования расхода теплоносителя через тепловентилятор (температуры воздуха на выходе из тепловентилятора). Схемы смесительного узла показаны на рис.5,6. Технические характеристики смесительных узлов приведены в Паспорте на смесительный узел. Выбор смесительного узла в зависимости от числа тепловентиляторов, температуры и разности давлений воды входит в компетенцию проектанта (см. п.7.4). Количество тепловентиляторов, подключаемых к одному смесительному узлу, приведено в таблице 2.

7.12 **При подключении тепловентилятора к тепловой сети без использования смесительного узла необходима обязательная установка водяного фильтра.**

7.13 При заполнении системы водой из водяного тракта воздухонагревателя должны быть удалены воздушные пробки.

7.14 **При пуско-наладочных испытаниях тепловентиляторов необходимо убедиться в том, что расход теплоносителя через каждый тепловентилятор не менее проектного. В противном случае необходима установка насоса.**

7.15 **Внимание!** После транспортирования или хранения тепловентилятора при отрицательных температурах, следует выдержать тепловентилятор в помещении, где предполагается его эксплуатация, без включения в сеть не менее 2 часов.

7.16 **Особенности распространения нагретых струй**

В технических характеристиках приведена эффективная длина струи для каждой модели тепловентилятора. Под длиной струи понимается расстояние от тепловентилятора с полностью открытыми жалюзи до точки, в которой скорость на оси струи составляет 0,5 м/с. Данная характеристика приводится для свободной затопленной изотермической струи в нестратифицированной атмосфере.

Рис. 2.

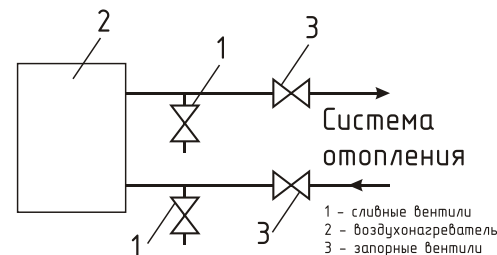


Рис. 3. Электрическая схема тепловентиляторов

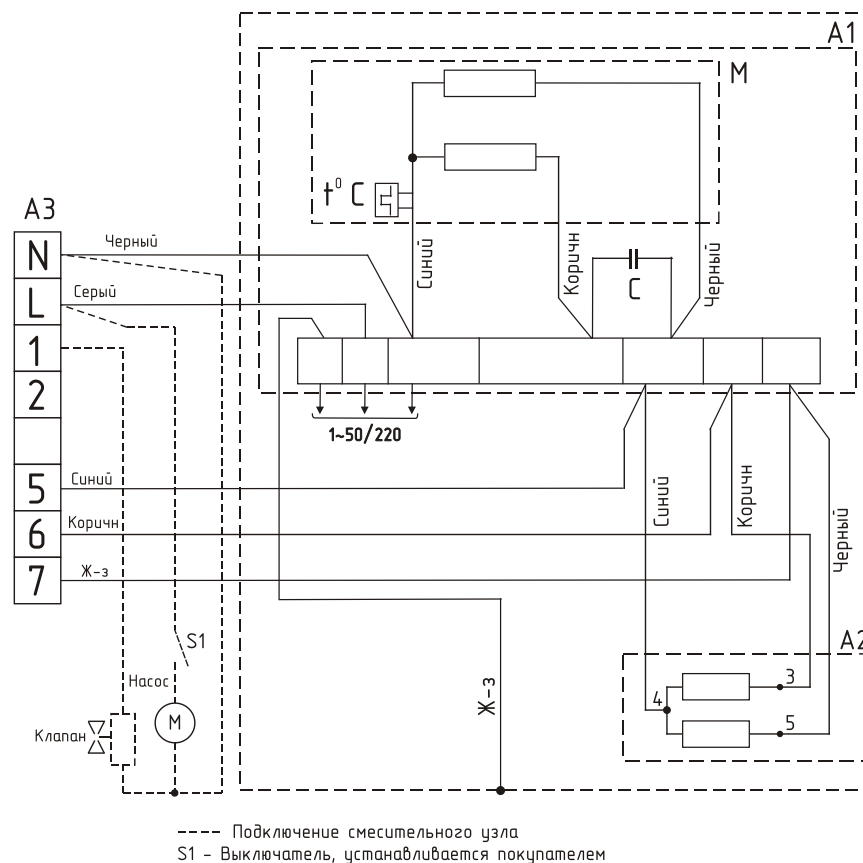
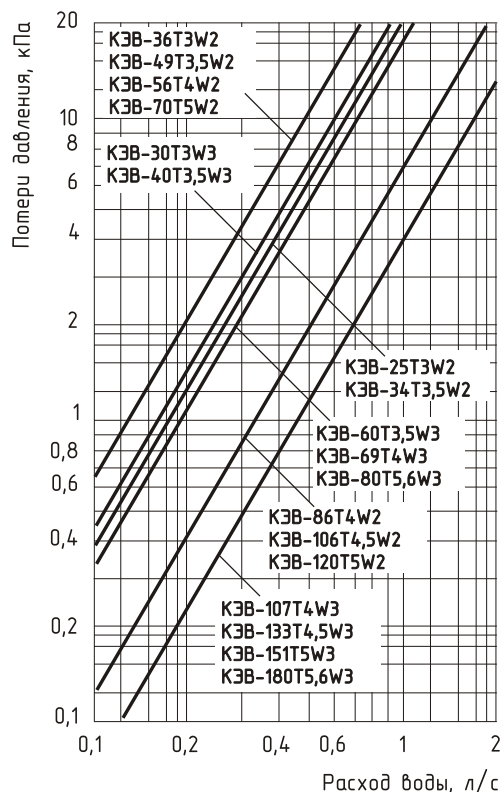


Рис. 1. Гидравлические характеристики тепловентилляторов



Величина падения давления рассчитана для температуры воды 95/70⁰С. Для других температур эта величина умножается на коэффициент К.

Температура воды на входе/выходе, ⁰ С					
150/70	130/70	105/70	95/70	80/60	60/40
К=0,93	К=0,95	К=0,98	К=1	К=1,04	К=1,12

При установке тепловентилляторов под потолком (струя направлена вертикально вниз) проектантам следует вводить поправку, которая может укоротить длину струи в 2-3 раза.

8. КОНТРОЛЬ ЗА РАБОТОЙ ТЕПЛОВЕНТИЛЛЯТОРА

8.1 При нормальной эксплуатации тепловентиллятор требует технического обслуживания в соответствии с табл. 2.

8.2 Необходимо ежемесячно проверять электрические соединения тепловентиллятора для выявления ослаблений, подгораний, окисления. Ослабления устранить, подгорания и окисления зачистить.

8.3 Необходимо периодически очищать водяной фильтр.

8.4 Исправность тепловентиллятора определяется внешним осмотром (отсутствие шума и вибраций при работе вентиллятора).

Таблица 2. Перечень работ для технического обслуживания.

Содержание работ и методика их проведения	Технические требования	Приборы, инструмент и приспособления.
Ежемесячное техническое обслуживание		
Проверка присоединений к теплопроводящей системе	Отсутствие течи воды	Ключи, подварка
Периодическое техническое обслуживание (два раза в месяц или чаще в зависимости от запыленности воздуха)		
Продувка наружной теплоотдающей поверхности воздухонагревателей	Поверхность должна быть очищена от пыли и др. примесей	Сжатый воздух
Снять нижнюю крышку тепловентиллятора и вытряхнуть крупный сор.		
Сезонное техническое обслуживание (два раза в год)		
Промывка внутренней поверхности воздухонагревателей	Поверхность должна быть очищена от накипи и др. примесей	10% раствор NaOH

9. ТРАНСПОРТИРОВКА И ХРАНЕНИЕ

9.1 Тепловентилляторы упаковываются в целлофан, затем в ящики из гофрированного картона. Тепловентилляторы в упаковке изготовителя могут транспортироваться всеми видами крытого транспорта при температуре от -50 ⁰С до +50 ⁰С и среднемесячной относительной влажности 80% (при температуре 25⁰С) в соответствии с манипуляционными знаками на упаковке с исключением возможных ударов и перемещений внутри транспортного средства.

9.2 Тепловентилляторы должны храниться в упаковке изготовителя в помещении от -50 ⁰С до +50 ⁰С и среднемесячной относительной влажности 80% (при температуре 25⁰С).

10. ВОЗМОЖНЫЕ НЕИСПРАВНОСТИ И МЕТОДЫ ИХ УСТРАНЕНИЯ

10.1 При устранении неисправностей необходимо соблюдать меры безопасности (раздел 5).

Характер неисправности и ее внешнее проявление	Вероятная причина	Метод устранения
Вентилятор не включается	Отсутствует напряжение в сети	Проверить напряжение по фазам
	Обрыв кабеля управления	Проверить целостность кабеля управления, неисправный заменить
	Неисправны переключатели в пульте управления	Проверить переключатели пульта управления
Недостаточный подогрев воздуха при прохождении через тепло-вентилятор ($\Delta T_{\text{возд}}$ меньше нормированного в табл.1)	Заниженный расход воды ($\Delta T_{\text{воды}} > 20^{\circ}\text{C}$) из-за недостаточной разности давлений в прямой и обратной магистрали	Принять меры для повышения разности давлений на тепловом пункте или в котельной Установить циркуляционный насос
	Воздушные пробки	См. п. 7.13
	Заниженный расход воды из-за сильного загрязнения водяного тракта воздухонагревателя	См. «сезонное обслуживание» в табл.2
	Загрязнение наружной поверхности воздухонагревателя	

11. УТИЛИЗАЦИЯ

11.1 Утилизация тепловентилятора после окончания срока эксплуатации не требует специальных мер безопасности и не представляет опасности для жизни, здоровья людей и окружающей среды.

12. ГАРАНТИЙНЫЕ ОБЯЗАТЕЛЬСТВА

12.1 Предприятие-изготовитель гарантирует надежную и бесперебойную работу тепловентилятора при соблюдении правил транспортировки, хранения, монтажа и эксплуатации в течение 24 месяцев со дня продажи.

12.2 В случае выхода изделия из строя в период гарантийного срока предприятие-изготовитель принимает претензии только при получении от заказчика технически обоснованного акта с указанием характера неисправности, назначения помещения, условий эксплуатации и заполненного свидетельства о подключении. Форму акта рекламаций можно взять с сайта www.teplomash.ru.

12.3 При самостоятельном внесении изменений в электрическую схему изделие снимается с бесплатного гарантийного обслуживания.

12.4 Гарантийный (по предъявлению гарантийного талона со штампом торговой организации и паспорта на изделие) и послегарантийный ремонт тепловентилятора осуществляется на заводе-изготовителе.

**РЕКЛАМАЦИИ БЕЗ ТЕХНИЧЕСКОГО АКТА И ПАСПОРТА
НА ИЗДЕЛИЕ С ЗАПОЛНЕННЫМ СВИДЕТЕЛЬСТВОМ
О ПУСКО-НАЛАДОЧНЫХ ИСПЫТАНИЯХ
НЕ ПРИНИМАЮТСЯ!**

13. СВИДЕТЕЛЬСТВО О ПУСКО-НАЛАДОЧНЫХ ИСПЫТАНИЯХ

Дата испытания	Наименование
_____	Ток двигателя на максимальной скорости, _____ А
_____	Напряжение сети, _____ В
_____	Давление в прямой магистрали, _____ МПа
_____	Давление в обратной магистрали, _____ МПа
_____	Температура воды на входе в тепловентилятор, _____ $^{\circ}\text{C}$
_____	Температура воды на выходе из тепловентилятора, _____ $^{\circ}\text{C}$

* давления и температуры измеряются непосредственно на входе/выходе из тепловентилятора.