



## СЕРИЯ 800 IP54 ПРОМЫШЛЕННАЯ



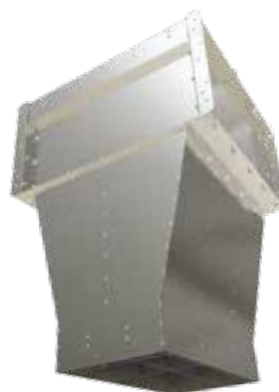
IP54

КЭВ-220П8011W



IP54

КЭВ-П8011A



IP54

КЭВ-140П8021W



IP54

КЭВ-П8021A

800

### Назначение

Для защиты проемов высотой от 6 до 12 метров промышленных зданий, в помещениях с атмосферой, содержащей капельную влагу.

### Преимущества

Завесы серии 800, благодаря сильному воздушному потоку надежно защищают проемы промышленных зданий при самых суровых наружных условиях. Завесы со степенью защиты оболочки IP54 допускается устанавливать для защиты проемов в помещениях с категорией взрывоопасности В-Іб и В-Іа (для завес с водяным источником тепла при выполнении требований пункта 7.3.63 ПУЭ).

### Варианты изготовления корпуса

Стандартно завесы изготавливаются из оцинкованной стали с углом сопла 30°. По заказу - корпус завесы изготавливается из нержавеющей стали с углом сопла 30°, см. сводную таблицу артикулов на стр. 127.

### Управление

Подключение и управление завесами КЭВ-220П8011W и КЭВ-П8011A осуществляется через Модуль МП-WA или БКУ-WA6. См. раздел Управление завесами через Модуль управления МП-WA и блок БКУ-WA6 на стр. 112.

### Монтаж завес

Горизонтальный и вертикальный.

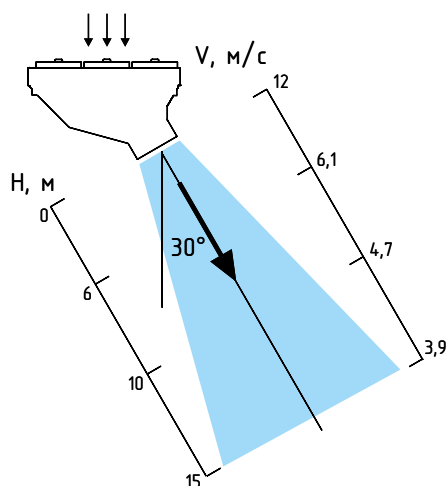
### Комплектация

Монтажные кронштейны.

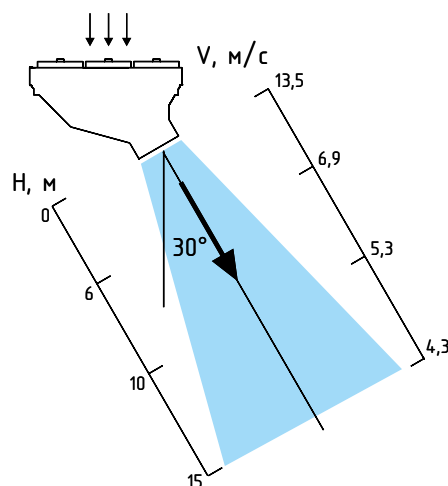
### Важная информация!

Изготовление и поставка завес 800 серии производится только после выдачи специалистами НПО "Тепломаш" проектных рекомендаций по защите проемов этими завесами или после согласования обоснований установки этих завес другими проектными организациями.

КЭВ-220П8011W  
КЭВ-220П8021W



КЭВ-П8011A  
КЭВ-П8021A



Артикул		138002	
Завесы с водяным источником тепла		КЭВ-220П8011W	КЭВ-220П8021W
Параметры питающей сети	В/Гц	380/50	380/50
Расход воздуха	м <sup>3</sup> /ч	13700/14500/15300	13700/14500/15300
Скорость воздуха на выходе из сопла	м/с	14,5	14,5
Эффективная длина струи	м (0°C, безветрие)	15	15
Габаритные размеры (ДхШхВ)	мм	2020x710x1675	2020x710x1675
Размеры сопла:			
Ширина	мм	580	580
Длина вдоль размаха		590	590
Установленный угол сопла к плоскости проема		30°	30°
Масса (без воды)	кг	121,5	121,5
Потребляемая мощность двигателей	Вт	2460	2460
Максимальный ток при номинальном напряжении	А	5,1	5,1
Звуковое давление на расстоянии 5м	дБ (А)	67	67
Присоединительные размеры патрубков	дюйм	1"	1"

800

### ТЕПЛОВЫЕ ХАРАКТЕРИСТИКИ ЗАВЕС ПРИ ТЕМПЕРАТУРЕ ВОЗДУХА В ПОМЕЩЕНИИ +15 °С

КЭВ-220П8011W, КЭВ-220П8021W

Температура воды на входе/выходе	°С	150/70	130/70	105/70	95/70	80/60	60/40
Расход воздуха 15300/13700		max/min	max/min	max/min	max/min	max/min	max/min
Тепловая мощность	кВт	146,2/136,8	137,4/128,5	126,4/181,2	122,1/114,1	98,7/92,2	55,2/51,5
Подогрев воздуха	°С	28/29	26/27	24/25	23/24	19/20	10/11
Расход воды	л/с	0,50/0,47	0,63/0,59	0,99/0,92	1,33/1,25	1,34/1,25	0,74/0,69

Артикул		118002	
Завесы без источника тепла		КЭВ-П8011А	КЭВ-П8021А
Параметры питающей сети	В/Гц	380/50	380/50
Расход воздуха	м <sup>3</sup> /ч	15000/15800/16700	15000/15800/16700
Скорость воздуха на выходе из сопла	м/с	15,5	15,5
Эффективная длина струи	м (0°C, безветрие)	15	15
Габаритные размеры (ДхШхВ)	мм	2020x710x1675	2020x710x1675
Размеры сопла:			
Ширина	мм	580	580
Длина вдоль размаха		590	590
Установленный угол сопла к плоскости проема		30°	30°
Масса, кг		105	105
Потребляемая мощность двигателей	Вт	2460	2460
Максимальный ток при номинальном напряжении	А	5,1	5,1
Звуковое давление на расстоянии 5м	дБ (А)	67	67