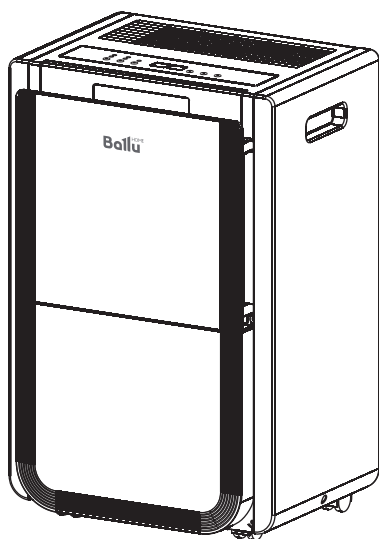


# Руководство по эксплуатации Гарантийный талон

Осушители воздуха



**BDH-40L | BDH-50L**

Code-128

Перед началом эксплуатации прибора внимательно изучите данное руководство и храните его в доступном месте.

## Содержание

2	Используемые обозначения
3	Правила безопасности
3	Назначение
3	Условия эксплуатации осушителей
4	Устройство осушителя
4	Технические характеристики
5	Управление прибором
6	Подготовка прибора к работе
6	Эксплуатация прибора
6	Уход и обслуживание
7	Поиск и устранение неисправностей
7	Транспортировка и хранение
7	Комплектация
8	Срок эксплуатации
8	Гарантия
8	Правила утилизации
8	Дата изготовления
8	Сертификация продукции
10	Гарантийный талон

## Используемые обозначения



### ВНИМАНИЕ!

Требования, несоблюдение которых может привести к тяжелой травме или серьезному повреждению оборудования.



### ОСТОРОЖНО!

Требования, несоблюдение которых может привести к серьезной травме или летальному исходу.

### ПРИМЕЧАНИЕ:

1. Если поврежден кабель питания, он должен быть заменен производителем или авторизованной сервисной службой или другим квалифицированным специалистом во избежание серьезных травм.

2. После установки осушителя электрическая вилка должна находиться в доступном месте.
3. Неисправные батарейки пульта должны быть заменены.
4. Производитель оставляет за собой право без предварительного уведомления покупателя вносить изменения в конструкцию, комплектацию или технологию изготовления изделия с целью улучшения его свойств.
5. В тексте и цифровых обозначениях инструкции могут быть допущены опечатки.
6. Если после прочтения инструкции у Вас останутся вопросы по эксплуатации прибора, обратитесь к продавцу или в специализированный сервисный центр для получения разъяснений.
7. На изделии присутствует этикетка, на которой указаны технические характеристики и другая полезная информация о приборе.

## Правила безопасности



### ОСТОРОЖНО!

Во избежание повреждений прибора и аннулирования Вашей гарантии перед началом работы после транспортировки поставьте осушитель в вертикальное положение (как изображено на обложке) минимум на 2 часа до эксплуатации.



### ВНИМАНИЕ!

- Прибор должен подключаться к отдельному источнику электропитания 220–240 В ~ 50 Гц. Подключать к этому источнику другие приборы не допускается.
- Перед началом чистки или технического обслуживания, а также при длительном перерыве в работе отключите прибор и извлеките вилку из розетки.
- Во избежание утечек воды, сильного шума и т. п. установите прибор на ровной поверхности.
- Перед воздухозаборным и воздуховыпускным отверстиями прибора оставьте свободное пространство шириной не менее 20 см.
- Для обеспечения высокой эффективности осушения закрывайте окна и двери обслуживаемого помещения. Окна и двери следует открывать только для проветривания помещения.
- При перемещении прибора соблюдайте особую осторожность. Не ударяйте и не наклоняйте его, не допускайте его падения.
- Во избежание поражения электрическим током замену поврежденного кабеля электропитания должны проводить только квалифицированные специалисты сервисного центра.



### ОСТОРОЖНО!

- Не подключайте и не отключайте осушитель от электрической сети, вынимая вилку из розетки, используйте кнопку ВКЛ/ВЫКЛ.
- Не засовывайте посторонние предметы в воздухозаборные решетки осушителя. Это опасно, т. к. вентилятор вращается с высокой скоростью.
- Не позволяйте детям играть с осушителем.

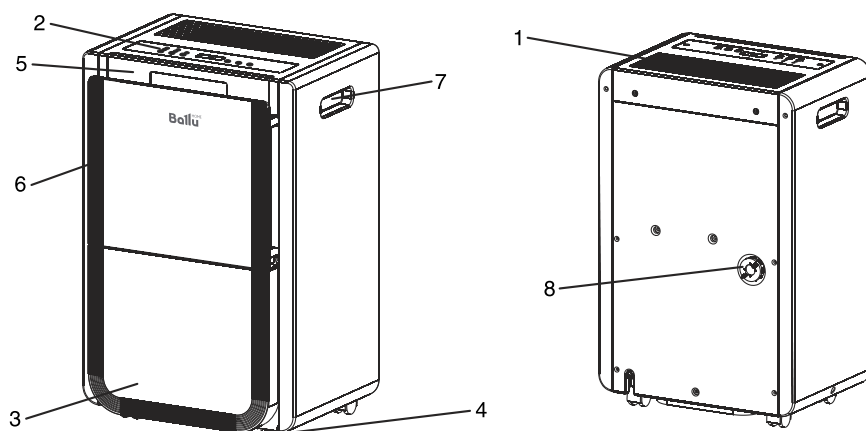
## Назначение

Прибор предназначен для осушения воздуха в бытовых помещениях.

## Условия эксплуатации осушителей

Режимы работы	Осушение
Воздух в помещении	От +7 до +32 °С

## Устройство осушителя



- |                                                                                                                                                                                                                               |                                                                                                                                                                                               |
|-------------------------------------------------------------------------------------------------------------------------------------------------------------------------------------------------------------------------------|-----------------------------------------------------------------------------------------------------------------------------------------------------------------------------------------------|
| <ol style="list-style-type: none"> <li>1. Воздуховыпускная решетка.</li> <li>2. Панель управления.</li> <li>3. Бак для сбора конденсата.</li> <li>4. Ролики для перемещения прибора.</li> <li>5. Воздушный фильтр.</li> </ol> | <ol style="list-style-type: none"> <li>6. Воздухозаборная решетка с фильтром.</li> <li>7. Ручка для перемещения прибора.</li> <li>8. Отверстие для непрерывного отвода конденсата.</li> </ol> |
|-------------------------------------------------------------------------------------------------------------------------------------------------------------------------------------------------------------------------------|-----------------------------------------------------------------------------------------------------------------------------------------------------------------------------------------------|

## Технические характеристики

Модель	BDH-40L	BDH-50L
Производительность по осушению, л/сут	40,0	50,0
Объем бака для сбора конденсата, л	7,7	7,7
Номинальная мощность, Вт	500	740
Напряжение питания, (В~Гц)	220-240~50	220-240~50
Номинальный ток, А	2,3	3,4
Расход воздуха, м <sup>3</sup> /ч	306	306
Рекомендуемая площадь, м <sup>2</sup> *	до 45	до 66
Уровень шума, дБ(А)	51	52
Степень защиты	IPX0	IPX0
Класс электрозащиты	I класс	I класс
Хладагент	R410A	R1410A
Размеры прибора (ШхВхГ), мм	383x593x308	383x593x308
Размеры упаковки (ШхВхГ), мм	420x650x355	420x650x355
Вес нетто, кг	18,5	21,5
Вес брутто, кг	20,4	23,4

\* Указана ориентировочная площадь. Значение может отличаться в зависимости от реальных условий эксплуатации.

## Управление прибором

### Индикатор заполнения бака для сбора конденсата FULL WATER:

В процессе работы прибора влага из воздуха поглощается и скапливается в ёмкости для сбора конденсата. При заполнении бака водой на панели загорается индикатор FULL WATER и прибор автоматически отключается. Для возобновления работы прибора извлеките бак и вылейте из него воду. Затем поставьте бак на прежнее место и нажмите кнопку ON/OFF. Прибор снова начнет работу.

### Индикатор функции DEFROST (оттаивания):

показывает, что прибор находится в режиме оттаивания (необходимая защитная функция при температуре воздуха ниже 12 °C)



#### ВНИМАНИЕ!

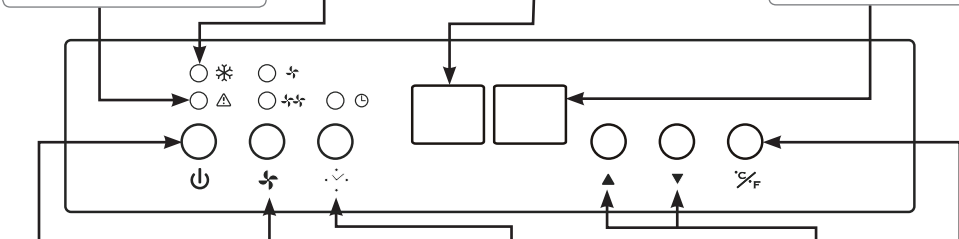
Использовать прибор при температуре воздуха ниже 7 °C не рекомендуется).

### Дисплей текущей температуры/Дисплей Режимы «Таймер»

Во включенном состоянии на дисплее прибора отображается текущая температура в помещении. Нажмите кнопку «Таймер», чтобы установить режим работы прибора с таймером автовывключения/автовключения. Спустя 10 секунд после установки таймера автовывключения на дисплее опять начнет отображаться текущая температура в помещении.

### Дисплей уровня влажности воздуха

Во включенном состоянии на этом дисплее прибора отображается текущий уровень влажности в помещении. В режиме установки дисплей отображает задаваемый Вами уровень влажности. Спустя 10 секунд после установки на дисплее опять начнет отображаться текущий уровень влажности в помещении.



### Кнопка включения/отключения прибора ON/OFF.

При нажатии данной кнопки прибор включается и отключается. Нажмите кнопку ON, далее выберите необходимый Вам уровень влажности воздуха. Если влажность воздуха в помещении выше заданного уровня влажности, то прибор начнет работу. Когда уровень влажности в помещении достигнет требуемого уровня влажности, прибор перейдет в режим ожидания. Когда влажность в помещении вновь превысит требуемый уровень, прибор вновь начнет работу автоматически.

### Установка скорости вращения вентилятора FAN.

Данная кнопка управляет скоростью вращения вентилятора и, соответственно, мощностью прибора по осушению: чем выше скорость, тем выше производительность по осушению. У данной модели 2 скорости: низкая и высокая. С каждым нажатием кнопки скорость меняется, что отображается на соответствующем индикаторе над кнопкой.

### Таймер

#### Автоматическое выключение:

Когда устройство находится в режиме работы, нажмите кнопку «Таймер» и осушитель перейдет в режим настройки Таймера на выключение. Несколько раз нажмите кнопку «Таймер» и выберите нужное количество часов работы в режиме осушения воздуха, по истечении которых осушитель автоматически выключится.

#### Автоматическое включение:

Выберете удобный для вас уровень влажности воздуха и скорость вентилятора. После чего нажмите кнопку «Выкл.», и устройство перейдет в режим ожидания. Далее нажмите кнопку «Таймер», чтобы задать количество часов, через которые осушитель автоматически начнет работать в установленном Вами режиме работы.

### Установка уровня влажности:

Используя кнопки «Вверх» и «Вниз», установите комфортный для Вас уровень влажности в помещении. Шаг одного нажатия равен 5%, диапазон регулировки уровня влажности находится в пределах от 30% до 90%.



#### ВНИМАНИЕ!

Диапазон температур при которых прибор работает корректно составляет от +7 °C до +32 °C. Мы не рекомендуем Вам использовать прибор в других температурных режимах.

### Установка температурной шкалы:

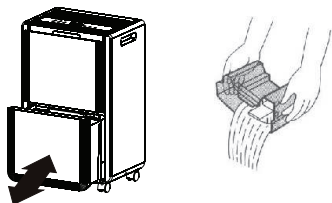
Нажмите данную кнопку, чтобы Выбрать комфортную для Вас шкалу единиц измерения температуры.

## Подготовка прибора к работе

1. Вставьте вилку сетевого кабеля прибора в розетку сети электропитания с соответствующими параметрами. Нажмите кнопку ВКЛ/ОТКЛ.
2. Убедитесь, что бак установлен правильно. Если бак заполнен водой или неправильно установлен, то индикатор FULL WATER будет мигать, и включение прибора в этом случае будет невозможно.
3. Для отключения прибора повторно нажмите кнопку ВКЛ/ОТКЛ. Индикатор POWER погаснет, и прибор отключится. (При кратковременном отключении вилку из розетки вынимать не нужно).

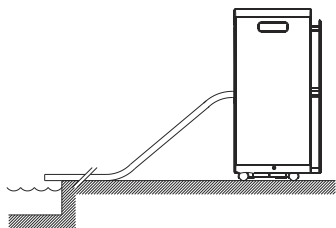
## Эксплуатация прибора

### Слив конденсата



1. При заполнении бака загорается индикатор FULL WATER. Прибор отключается.
2. Не извлекайте бак при работающем приборе. Это может привести к протечке воды.
3. Удерживая бак двумя руками, потяните его на себя и полностью извлеките его из корпуса прибора.
4. Слейте воду и очистите бак, затем установите его в исходное положение.
5. Прибор включится только в том случае, если бак установлен правильно.

### Непрерывный отвод конденсата



Для непрерывного отвода конденсата используйте шланг внутренним диаметром 16 мм.

1. Открутите специальную крышку, расположенную на боковой (или задней) панели прибора, затем вставьте в отверстие шланг и подсоедините его к патрубку.
2. Шланг должен быть проложен ровно, без изгибов.
3. Обеспечьте сток конденсата.

## Уход и обслуживание

- На воздухозаборной и воздуховыпускных решетках может скапливаться пыль, поэтому регулярно проводите чистку прибора.
- Для чистки используйте мягкую хлопчатобумажную ткань, смоченную в теплом мыльном растворе.
- Во избежание повреждения прибора и поражения электрическим током не лейте на него воду.

При загрязнении воздушного фильтра пылью уменьшается расход воздуха, и снижается производительность прибора. Рекомендуется проверять и чистить воздушный фильтр каждые 2 недели. Перед чисткой, во избежание поражения электрическим током, обязательно отключайте прибор от электросети.

Для проведения чистки выполните все указанные в схеме действия:



### Автоматическая защита компрессора

Компрессор включается с задержкой 3 минуты после отключения (функция защиты от частых пусков). То есть, если включить прибор сразу же после отключения, то он начнет работать только через 3 минуты.

### Защита от замораживания

Когда испаритель покрывается инеем, контроллер автоматически включает режим оттаивания.

**Монтаж**

Во избежание протечек воды, сильного шума и т. п. установите прибор на ровной поверхности.

Перед воздухозаборным и воздуховыпускным отверстиями прибора оставьте свободное пространство шириной не менее 20 см.

**Перемещение прибора**

1. Перед перемещением прибора отключите его, извлеките вилку из розетки и слейте воду из бака.

2. Для удобства перемещения прибор установлен на роликах. Поднимать прибор должны два человека. При подъеме прибор следует удерживать за основание.
3. Перед включением прибора убедитесь, что бак установлен правильно.

**Перед длительным перерывом в работе**

1. Очистите и высушите бак.
2. Очистите нейлоновый фильтр, воздухозаборную и воздуховыпускную решетки.
3. Закройте чем-либо прибор, защитив его от попадания пыли. Храните прибор в сухом и прохладном месте.

**Поиск и устранение неисправностей****ВНИМАНИЕ!**

Если устранить неисправность не удалось, обратитесь в сервисный центр. Не пытайтесь самостоятельно ремонтировать прибор.

**Поиск и устранение неисправностей**

Неисправность	Причина	Способ устранения
Прибор не работает	Отключено электропитание	Включите электропитание
	Вилка не подключена к розетке	Вставьте вилку в розетку
	Бак неправильно установлен или заполнен водой	Слейте воду и правильно установите бак
	Сработала защита от замораживания	По окончании цикла оттаивания автоматически включится режим осушения
Недостаточная производительность	Засорен нейлоновый фильтр	Промойте нейлоновый фильтр
	В помещении открыты окна и двери	Закройте окна и двери
	Наличие посторонних предметов возле воздуховыпускного или воздухозаборных отверстий	Уберите посторонние предметы от воздуховыпускного или воздухозаборных отверстий
Сильный шум	Прибор неустойчиво установлен	Правильно установите прибор
	Засорен фильтр	Очистите фильтр

**Транспортировка и хранение**

- Прибор должен храниться в упаковке изготовителя в закрытом помещении при температуре от + 4 до + 40 °С и относительной влажности до 85% при температуре 25 °С.
- Транспортирование и хранение прибора должно соответствовать указаниям манипуляционных знаков на упаковке.

**Комплектация**

1. Осушитель воздуха
2. Инструкция
3. Гарантийный талон в инструкции

## Срок эксплуатации

Срок эксплуатации прибора составляет 10 лет при условии соблюдения соответствующих правил по установке и эксплуатации.

## Гарантия

Гарантийное обслуживание прибора производится в соответствии с гарантийными обязательствами, перечисленными в гарантийном талоне.

## Правила утилизации

По истечению срока службы прибор должен подвергаться утилизации в соответствии с нормами, правилами и способами, действующими в месте утилизации.

## Дата изготовления

Дата изготовления указана на приборе.

## Сертификация продукции

**Товар сертифицирован на территории таможенного союза органом по сертификации:**

«РОСТЕСТ-Москва»

ЗАО «Региональный орган по сертификации и тестированию»

### Адрес:

РФ, 119049, г. Москва, ул. Житная, д. 14, стр. 1

### Фактический адрес:

РФ, 117418, г. Москва, Нахимовский просп., д. 31

Тел.: +7 (499) 1292311, +7 (495) 6682893

Факс: +7 (495) 6682893

e-mail: office@rostest.ru

### Товар соответствует требованиям:

ТР ТС 004/2011 «О безопасности низковольтного оборудования»,

ТР ТС 020/2011 «Электромагнитная совместимость технических средств»

### № сертификата:

№ТС RU C-TW.АЯ46.В.67437

### Срок действия:

С 19.01.2015 по 18.01.2020 г

(При отсутствии копии нового сертификата в коробке, спрашивайте копию у продавца)

### Предприятие-изготовитель:

«Kaiping New Widetech Electric Co., Ltd»,  
First building No. 40 Xing Da Road, Shuike Town,  
Kaiping city, Guangdong, China

«Кайпинг Нью Вайдтех Электрик Ко., Лтд»  
Ферст билдинг No. 40 Ксинг Да Роад, Шуйко  
Таун, Кайпинг сити, Гуандонг, Китай

### Импортер:

Общество с ограниченной ответственностью  
«Ай.Эр.Эм.Си.»

РФ, 119049, г. Москва, Ленинский проспект,  
д. 6, офис 14

Тел./факс: +7 (495) 2587485

e-mail: info@irmc.ru

