



Thinking of you  
**Electrolux**

ИНСТРУКЦИЯ ПО ЭКСПЛУАТАЦИИ



**EAC**



104

NPX FLOW ACTIVE



Инструкция по эксплуатации  
электрических водонагревателей  
проточного типа серии  
NPX 8 Flow active

## Мы благодарим Вас за сделанный выбор!

Вы выбрали первоклассный продукт от Electrolux, который, мы надеемся, доставит Вам много радости в будущем. Electrolux стремится предложить как можно более широкий ассортимент качественной продукции, который сможет сделать Вашу жизнь еще более удобной. Вы можете увидеть несколько примеров на обложке этой инструкции, а также получить информацию на сайте **www.home-comfort.ru**. Внимательно изучите данное руководство, чтобы правильно использовать Ваш новый водонагреватель проточного типа и наслаждаться его преимуществами. Мы гарантируем, что он сделает Вашу жизнь намного комфортнее, благодаря легкости в использовании. Удачи!



### Внимание!

Монтаж водонагревателя осуществляется строго по уровню, на твердой вертикальной поверхности способной выдерживать его вес!

## Содержание

<b>Указания по технике безопасности</b>	<b>3</b>
<b>Общие сведения</b>	<b>3</b>
<b>Краткое описание</b>	<b>4</b>
<b>Установка настенного крепления</b>	<b>4</b>
<b>Первоначальная эксплуатация</b>	<b>5</b>
<b>Эксплуатация водонагревателя</b>	<b>6</b>
<b>Поиск и устранение неисправностей</b>	<b>7</b>
<b>Технические характеристики прибора</b>	<b>8</b>
<b>Уход за изделием</b>	<b>8</b>
<b>Утилизация</b>	<b>8</b>
<b>Сертификация</b>	<b>8</b>
<b>Гарантийный талон</b>	<b>10</b>

Гарантийное обслуживание производится в соответствии с гарантийными обязательствами, перечисленными в гарантийном талоне.

АДРЕСА СЕРВИСНЫХ ЦЕНТРОВ ВЫ МОЖЕТЕ  
НАЙТИ НА САЙТЕ **WWW.HOME-COMFORT.RU**  
ИЛИ У ВАШЕГО ДИЛЕРА.

### Примечание:

*В тексте данной инструкции проточный водонагреватель может иметь такие технические названия, как прибор, устройство, аппарат, водонагреватель и т. п.*

## Указания по технике безопасности

Водонагреватель проточного типа предназначен для нагрева холодной воды, поступающей из водопровода.

Установка, начальная эксплуатация и техническое обслуживание настоящего устройства должны проводиться квалифицированным специалистом в соответствии с указаниями инструкции по монтажу. Специалист при этом несет полную ответственность за выполнение соответствующих норм и предписаний по правильному монтажу.

Мы не берем на себя никакой ответственности за какие-либо последствия, возникшие в результате несоблюдения настоящих инструкций.

- Не используйте водонагреватель до тех пор, пока он не будет правильно установлен. Кроме того, нагреватель должен находиться в безупречном техническом состоянии!
- После каждого слива воды из водонагревателя при первоначальном вводе в эксплуатацию или перед последующим его употреблением (например, после проведения работ в водопроводной сети, из-за опасности замерзания или в случае проведения техобслуживания) из водонагревателя обязательно должен быть выпущен воздух путем многократного включения и выключения крана горячей воды из обесточенного электроэнергией прибора.
- Никогда не открывайте крышку водонагревателя, пока с него не будет снято напряжение!
- Ни в коем случае нельзя проводить техническое изменение конструкции водонагревателя, а так же электропроводку или водопроводную систему!
- Устройство предназначено только для домашнего использования и аналогичного применения внутри закрытых, теплых помещений, и должно применяться только для подогрева питьевой водопроводной воды. Использование для любых других целей запрещено.
- Внимание, температура воды выше 43°C особенно у детей воспринимается как горячая и может вызвать чувство ожога. Имейте в виду, что если водонагреватель продолжительное время работает, то кран может также сильно нагреться!
- В случае неполадок, немедленно отключите предохранители. В случае утечек, немедленно отключите подачу холодной воды. Ремонт можно проводить только сотрудниками отдела обслуживания клиентов или уполномоченным специалистом.
- Это устройство не предназначено для самостоятельного использования людьми (включая детей) с физическими и умственными отклонениями, людям не способным оценить опасность при пользовании или с недостаточными знаниями о его использовании.

Изготовитель оставляет за собой право на

внесение изменений в конструкцию, комплектацию и характеристики прибора без дополнительного уведомления.

## Общие сведения

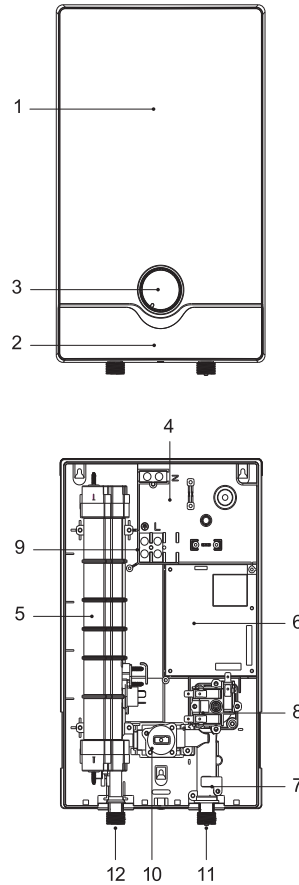


Рис. 1

- 1 Передняя крышка
- 2 Дисплей, сенсорная панель управления
- 3 Ручка регулировки протока
- 4 Задняя крышка
- 5 Нагревательный элемент
- 6 Электронный блок
- 7 Датчик протока воды
- 8 Клапан экономайзера
- 9 Клеммная колодка
- 10 Водяной клапан
- 11 Вход холодной воды
- 12 Выход горячей воды

## 4 electrolux

### Примечание:

Все изображения на схемах выше, приведены исключительно для справки. Фактически, приобретенное вами изделие или его компоненты, могут отличаться от изображенных в данном руководстве, в связи с тем, что мы постоянно вносим улучшения в его конструкцию.

### Краткое описание прибора

Проточный водонагреватель NPX 8 Flow active – это управляемый микропроцессором устойчивый к водонапорному давлению проточный водонагреватель для подачи воды к одному или нескольким кранам. Электронный блок управления прибора регулирует потребление энергии автоматически, в зависимости от температуры и скорости потока поступающей воды, таким образом, достигая установленной выпускной температуры до предельного для прибора уровня потребления энергии. Температура воды на выходе поддерживается постоянной независимо от внезапного перепада давления в водопроводной системе.

### Установка настенного крепления

- Прибор должен быть установлен исключительно в комнатах, защищенных от минусовых температур.
- Прибор предназначен для настенной установки и должен быть установлен вертикально водными разъемами вниз.
- Чтобы избежать тепловых потерь, расстояние между проточным водонагревателем и местом расположения кранов должно быть минимальным.
- Для проведения технического обслуживания прибора или ремонтных работ в водопроводе необходимо предусмотреть запорный вентиль. Прибор должен быть доступен для проведения технического обслуживания.
- В водопроводе могут использоваться медные или стальные водопроводные трубы. Пластмассовые трубы можно использовать в случае их соответствия с нормой DIN 16893, Серия 2. Трубы горячего водопровода должны быть термоизолированы.
- Коэффициент сопротивления воды должен составлять  $\geq 1300 \Omega \text{ см}$  при  $15^\circ\text{C}$ . О коэффициенте сопротивления воды в вашем районе можно узнать в компании, обеспечивающей водоснабжение.
- Прибор обязательно должен быть заземлен!
- Тщательно промойте трубы водоснабжения перед установкой, чтобы удалить грязь из труб.

- Используя 12-миллиметровый инбусовый (шестигранный) ключ, вкрутите эксцентрики в трубы водопроводной системы. При закреплении проследите, чтобы эксцентрики выдавались наружу на 12 мм. (см. рис. 2)
- Снимите переднюю панель прибора, и приложите прибор к стене. Отметьте места сверления и просверлите отверстия, используя 6-миллиметровое сверло. Вставьте прилагаемые дюбеля и установите прибор.

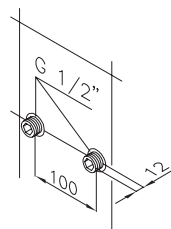


Рис. 2

### Размеры

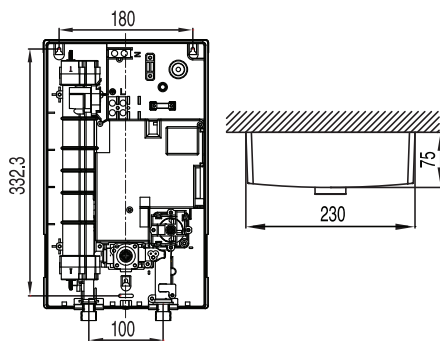


Рис. 3

### Примечание:

При замене вышедшего из строя прибора других заводов-изготовителей, проводка электроснабжения может находиться в верхней части прибора. В этом случае следуйте ниже описанным указаниям по электрическому подключению сверху.

Подключите сеть водоснабжения, подсоединенную к водонагревателю, и медленно откройте запорный кран встроенный в подсоединении для холодной воды. Проверьте все соединения на герметичность.

Далее, несколько раз открывайте и закрывайте кран с горячей водой до тех пор, пока из проточного водонагревателя не удалится весь воздух и воздушные пузыри не перестанут выходить из водопровода.

### Электрическое подключение (только авторизованным специалистам)

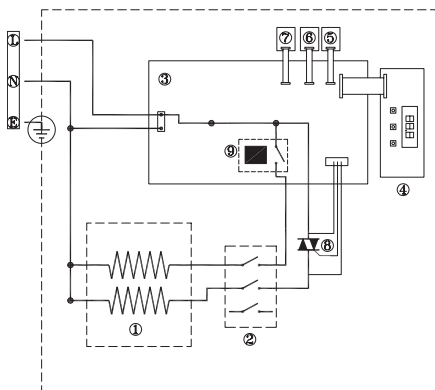
Соблюдайте следующие инструкции:

- Установка должна соответствовать действующим IEC (Международным стандартам по электротехнике), национальным стандартам или другим специальным инструкциям, определенным местной компанией, обеспечивающей электроснабжение.
- Соблюдайте инструкции на паспортной табличке и технические характеристики.
- Устройство должно быть заземлено!

### Структурные предварительные условия

- Прибор должен быть не разъемо подключен к электросети.
- Номинальное сечение электропровода допустимо до 10 мм<sup>2</sup>.
- Электрическая проводка не должна быть повреждена. После монтажа проводка не должна находиться в зоне непосредственного доступа.
- Выключатель сети (например, через предохранители) с шириной контактного расстояния по меньшей мере 3 мм на контакт, должен рассоединять все три контакта одновременно.
- Для защиты прибора, предохранительный элемент для проводки, должен быть подобран к соответствующему номинальному току прибора.

### Электрическая схема



### Первоначальная эксплуатация

- После каждого слива воды из водонагревателя при первоначальном вводе в эксплуатацию или перед последующим его употреблением (например, после проведения работ в водопроводной сети, из-за опасности замерзания или в случае проведения техобслуживания) из водонагревателя обязательно должен быть выпущен воздух путем многократного включения и выключения крана горячей воды обесточенного электроэнегией прибора.
- Подключите к прибору электропитание. Максимально допустимая номинальная мощность при установке зависит от условий установки (взаимосвязи от сечения и длины кабеля, предохранителя и т. д.). Обязательно соблюдайте все данные, приведенные в таблице «Технические характеристики», особенно номинальное сечение провода и тип предохранителей. Более того установка прибора должна соответствовать действующим IEC (Международным стандартам по электротехнике), национальным стандартам или другим специальным предписаниям и инструкциям.
- После включения прибора нагревательный элемент начинает работать, приблизительно через 30 сек. непрерывного поступления воды.
- Откройте кран с горячей водой. Проверьте работоспособность изделия
- Объясните пользователю, как работает проточный водонагреватель, и вручите ему это руководство.
- Заполните гарантийный регистрационный талон.

### Примечание:

*Холодная вода, добавленная через кран, не учитывается диапазоном регулирования в электронной схеме, что может послужить причиной колебаний температуры воды и в связи с этим потерей комфорта.*

### Техническое обслуживание

**Техническое обслуживание прибора должен осуществлять только уполномоченный на данные работы специалист.**

### Дезаэрация после ремонтнопрофилактических работ

Проточные водонагреватели NPX 8 Flow active снабжены автоматической самозащитой против повреждения нагревательного элемента необходимого для предотвращения его выхода из строя из за случайного запуска в сухом состоянии или наличии пузырьков воздуха в

## 6 electrolux

системе. Тем не менее, перед началом эксплуатации следует провести деаэрацию прибора. После каждого опорожнения водонагревателя при первоначальном вводе в эксплуатацию или перед последующим его употреблением (например, после проведения работ в водопроводной сети, из-за опасности замерзания или в случае проведения техобслуживания) из водонагревателя обязательно должен быть выпущен воздух путем многократного включения и выключения крана горячей воды обесточенного электроэнергией прибора.

- Обесточьте водонагреватель, выключив предохранители и обеспечьте невозможность их случайной активации. Проверьте отсутствие напряжения.
- Открутите аэратор и откройте кран холодной воды, чтобы промыть водопровод и избежать загрязнения прибора и аэратора.
- Проведите деаэрацию прибора, осторожно открывая и закрывая кран теплой воды до тех пор, пока из прибора не выйдет весь воздух и струя воды не будет без воздушных пузырьков.
- Только после деаэрации на водонагреватель снова можно будет подать напряжение и встроить обратно аэратор.

## Эксплуатация водонагревателя NPX 8 Flow active

Подключение к системе водоснабжения  
После подключения изделия к системе водоснабжения дождитесь полного заполнения контура водой и убедитесь в отсутствии течей. Если система герметична, подключите электропитание.

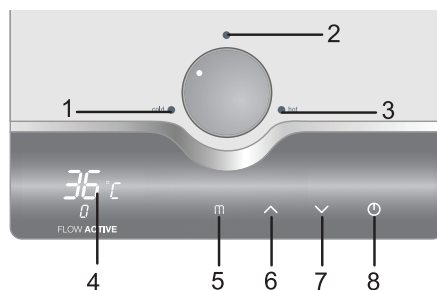
### Пользование водонагревателем

При открытии крана горячей воды, проточный водонагреватель автоматически включается. При закрытии крана прибор автоматически выключается.

### Примечание:

*Холодная вода, добавленная через водопроводный кран, не учитывается диапазоном регулирования в электронной схеме, что может послужить причиной колебаний температуры воды.*

## Описание панели управления



1. cold ● – метка соответствует минимальной температуре нагрева воды
2. ● – метка соответствует средней температуре нагрева воды
3. hot ● – метка соответствует максимальной температуре нагрева воды
4. Индикация установленной температуры
5. Режим памяти установленной температуры
6. Увеличение температуры нагрева
7. Уменьшение температуры нагрева
8. Выключение прибора ☐

## Подключение к системе электроснабжения

Включите воздушный выключатель (1-й запуск после подключения), подключите изделие к сети и нажмите «☐». Включится подсветка водонагревателя. Устройство готово к работе.

### Примечание:

*Нагрев будет включен только после того, как расход воды превысит значение 2,0 л/мин, а давление холодной воды будет выше 0,1 МПа.*

## Установка температуры

Постоянная температура на выходе и температура по умолчанию составляет 38 °С. Нажмите кнопку «▼» чтобы снизить температуру. Минимальное значение – 30 °С. Нажмите кнопку «▲» чтобы увеличить температуру на 0,5 °С. Максимальное значение – 60 °С. Если нагреватель не будет отключен от сети питания, то при следующем включении будет установлена температура, которая была выставлена перед отключением нагревателя.

## Память температуры

Нажмите кнопку «M», находящуюся непосредственно под дисплеем. Система занесет в память отображенную на экране информацию.


**Память температур:** Нажмите кнопку «M» и удерживайте ее в течение 3 секунд, пока на экране не загорится текст «Memory». Затем, установите температуру с помощью соответствующей кнопки. По окончании регулировки опять нажмите кнопку «M» чтобы сохранить в памяти нагревателя введенные данные. При успешном вводе данных сработает зуммер.

**Включение заданной температуры:** Нажмите кнопку «M», чтобы установить нагрев воды в соответствии с сохраненными данными. На экране зажжется поле «Memory».

Если нет подачи воды или подача воды менее 1,5 л/мин, а буквы «LP» на экране гаснут в течение 15 секунд после отключения, нагрев воды не осуществляется.

## Поиск и устранение неисправностей


**Ремонт должен проводиться исключительно квалифицированными, авторизованными сервисными специалистами.**

Проблема	Причина	Решение
Вода не нагревается	Главный предохранитель выключен. Сработал ограничитель сверхнапорного давления и превышенной температуры.	Поменяйте или перезапустите предохранитель. Свяжитесь с центром сервисного обслуживания.
Слишком слабый напор подачи горячей воды	Загрязнение смесителя или аэратора. Загрязнение сетчатого фильтра.	Прочистите аэратор или регулятор струи. Необходима чистка или замена сетчатого фильтра.
Вода не нагревается до установленной температуры	Вода охлаждается добавлением холодной воды в смесителе. Слишком интенсивный напор подачи воды. Установленная температура слишком низкая.	Выключите кран подачи холодной воды на смеситель, проверьте заданную температуру воды на выходе. Уменьшите расход воды. Через службу сервиса повысите установленную температуру. Через службу сервиса понизьте установленную температуру.
Установленная температура кажется слишком горячей	Установленная температура слишком высокая.	Увеличьте расход воды. Снизьте температуру.
Нет подсветки экрана	Водонагреватель выключен. Давление воды в системе водоснабжения ниже установленной нормы. Не исправны детали экрана.	Нажмите кнопку  для запуска системы. Проверьте выключатель питания или подводку. Выключите подачу воды в систему и увеличьте давление воды. Свяжитесь с центром сервисного обслуживания.

### Настройка расхода воды на выходе

Настройка расхода воды осуществляется при помощи крана. Вращайте кран по часовой стрелке чтобы сократить расход и против часовой стрелки чтобы его увеличить.

### Отключение

По окончании использования водонагревателя нажмите кнопку  чтобы выключить его



### Внимание!

При срабатывании предохранителя нагревательного элемента (загорается индикатор «E1») немедленно прекратите эксплуатацию водонагревателя и обратитесь в центр сервисного обслуживания.

## Технические характеристики прибора

Модель	NPX 8 Flow active
Напряжение питания, В	220 V
Тип нагревательного элемента	Ni80Cr20
Номинальная мощность, Вт	8800 W
Частота сети электропитания, Гц	50 Hz
Максимальный проток воды при давлении при использовании ограничителя потока (давление 3 Bar), л	3 Bar, 10L/Min
Максимальная температура нагрева, °C	60
Максимальный проток воды при $\Delta t$ 29°C и давлении 5 bar	4,2
Минимальный проток воды для включения, л	2,5+/-0,3
Точность поддержания температуры, °C	1 °C
Требуемый коэф. сопротивления воды $\Omega$ при +15°C	$\geq 800 \Omega$ 15 °C
Максимальное давление воды, бар	7
Тип защиты/безопасности	IPX4
Максимальная температура воды, °C	80
Сечение электрокабеля, mm <sup>2</sup>	6
Диапазон регулировки температуры воды, °C	30~60
Водопровод	G 1/2"
Защита от поражения электрическим током	I класс
Температура воды на входе, °C	$\leq 30$ °C
Размеры прибора(ВхШхГ), мм	370x226x88
Вес нетто, кг	2,5
Вес брутто, кг	3,2

## Уход за изделием

- Пластмассовые и никелированные поверхности нагревателя и кранов достаточно протереть влажной тряпкой. Не следует использовать никаких агрессивных чистящих средств.
- Вставку-регулятор струи, аэратор, распылитель или ручной душ следует регулярно прочищать или заменять в случае износа.
- Загрязнения и накипь, накопившиеся в трубах, мешают нормальному функционированию водонагревателя. Признаками того, что трубы засорились, являются, например, утончение струи или шуршание при потреблении воды. В этом случае следует вызвать специалиста для проведения проверки нагревателя и, в случае необходимости, прочистить сетчатый фильтр встроенный в подключение холодной воды.

Гарантийное обслуживание водонагревателя производится в соответствии с гарантийными обязательствами, перечисленными в гарантийном талоне. Адреса сервисных центров Вы можете найти на сайте: [www.home-comfort.ru](http://www.home-comfort.ru).

Изготовитель оставляет за собой право на внесение изменений в конструкцию и характеристики прибора.

Срок службы прибора — 5 лет.

## Утилизация

По окончании срока службы прибор следует утилизировать. Подробную информацию по утилизации водонагревателя Вы можете получить у представителя местного органа власти.

## Сертификация

**Товар соответствует требованиям:**

ТР ТС 004/2011 «О безопасности низковольтного оборудования»,  
ТР ТС 020/2011 «Электромагнитная совместимость технических средств»

**№ сертификата:**

RU C-LV.AЯ46.B.67419



**Срок действия:**

с 19.01.2015 по 18.01.2020  
(При отсутствии копии нового сертификата в коробке, спрашивайте копию у продавца)

**Товар сертифицирован на территории таможенного союза органом по сертификации:**

«РОСТЕСТ-Москва» ЗАО «Региональный орган по сертификации и тестированию»

**Адрес:**

РФ, 119049, г. Москва, ул. Житная, д. 14, стр. 1

**Фактический адрес:**

РФ, 117418, г. Москва, Нахимовский просп., д. 31  
Тел.: +7 (499) 1292311, +7 (495) 6682893,  
Факс: +7 (495) 6682893,  
e-mail: office@rostest.ru  
Аттестат рег. № РОСС RU.0001.10АЯ46.  
13.05.2014 г., Росаккредитация.

**Сертификат выдан на основании:**

Протоколы испытаний № 13к/15 от 14.01.2015 г. ИЛ по требованиям ЭМС «Ростест-Москва» (рег. № РОСС RU.0001.21МЭ19 от 08.07.2011 г. до 08.07.2016 г.)  
Протокол испытаний № 0001-262 от 13.01.2015 г. Испытательный центр промышленной продукции «Ростест-Москва» (рег. № РОСС RU.0001.21АЯ43 от 05.05.2011 г. до 05.05.2016 г.)  
Акт анализа состояния производства № 175 от 17.12.2014 г. ОС «РОСТЕСТ-МОСКВА» (рег. № РОСС RU.0001.10АЯ46 от 13.05.2014 г. до 07.06.2015 г.)

**Заявитель:**

Общество с ограниченной ответственностью «Ай.Эр.Эм.Си.».  
Контракт на выполнение функции иностранного изготовителя № GT-01-06/14 от 02.06.2014 г.

**Адрес:**

119049, Россия, г. Москва,  
Ленинский проспект, д. 6, офис 14  
Телефон: (495)2587485,  
Факс: (495)2587485,  
E-mail: info@irmc.ru

**Дата производства указывается на этикетке на коробке.**

**Импортер и уполномоченная организация:**

ООО «Ай.Эр.Эм.Си.»

**Адрес:**

119049, г. Москва, Ленинский проспект, д. 6, стр. 7, каб. 14.  
Телефон: (495)2587485,  
Факс: (495)2587485,  
E-mail: info@irmc.ru

Собрано в Китае

«ELECTROLUX is a registered trademark used under license from AB Electrolux (publ)». AB Electrolux S:t Göransgatan, 143, SE-105 45, Stockholm, Sweden.

Электролюкс — зарегистрированная торговая марка, используемая в соответствии с лицензией Электролюкс АБ (публ.). АБ Электролюкс, С:т Горансгатан 143, SE-105 45, Стокгольм, Швеция.