

## Электрокотлы "Lux"



Электрокотлы ZOTA "Lux" предназначены для автономного отопления жилых и производственных помещений площадью от 30 до 1000 м<sup>2</sup>.

Плавная регулировка температуры теплоносителя от +30 до +90°C позволяет использовать котлы в системе «теплый пол» без дополнительной регулирующей арматуры. Регулировка температуры воздуха в помещении от +5 до +35°C позволяет сокращать расходы на отопление за счет поддержания минимальной безопасной температуры.

В котлах "Lux" третьего поколения реализована схема защиты блока управления от кратковременного предельного перенапряжения сети (до 400 В).

Интеллектуальная система управления мощностью позволяет максимально эффективно поддерживать заданную температуру и экономить до 35% энергоресурсов от номинального потребления в течение отопительного сезона.

GSM-модуль (ZOTA GSM) устанавливается в любую модель котла и полностью интегрируется в систему контроля и управления котла. С помощью сотового телефона пользователь может:

- осуществлять контроль за параметрами системы отопления;
- управлять основными функциями электрокотла;
- подключать котел на диспетчерский контроль;
- получить систему аварийных оповещений.

К другим особенностям электрокотлов данной серии относятся:

- небольшие габариты и вес, упрощенный доступ к блокам ТЭН;
- блоки ТЭН изготовлены из нержавеющей трубки диаметром 7,4 мм, их можно быстро заменить с помощью обычного ключа;
- конструктивные особенности ТЭНов позволяют достичь пониженной ваттной нагрузки на единицу поверхности ниже номинальной, увеличив их ресурс;
- применена система ротации силовых элементов и ТЭНов для увеличения

их ресурса;

- все электронные блоки и датчики соединены разъемами, что облегчает доступ ко всем модулям котла и улучшает ремонтопригодность. Применение разъемов различной конфигурации исключает возможность неправильного соединения проводов;
- расширенный диапазон питающих напряжений, благодаря использованию импульсных источников питания для электронных блоков котла и управляющих цепей блока коммутации;
- встроенный хронотермостат с часами реального времени с возможностью подключения двухтарифного счетчика;
- погодозависимое регулирование с возможностью настройки параметров регулирования;
- устройство эталонной установки температуры с применением сверхточных датчиков и специальной схемы электронной коррекции;
- управление насосом с целью уменьшения энергопотребления;
- самодиагностика неисправностей с выводом информации на цифровой индикатор;
- звуковая сигнализация аварийных режимов;
- меню пользователя с возможностью сохранения индивидуальных настроек.

Аварийные блокировки являются самовозвратными и при устранении неисправности или возвращении системы в нормальный режим работы котел продолжает работать по заранее заданным параметрам и настройкам.

Для наглядности работы с котлом на нашем сайте [www.zota.ru](http://www.zota.ru) выложены обучающие видеoinструкции.



## Технические характеристики

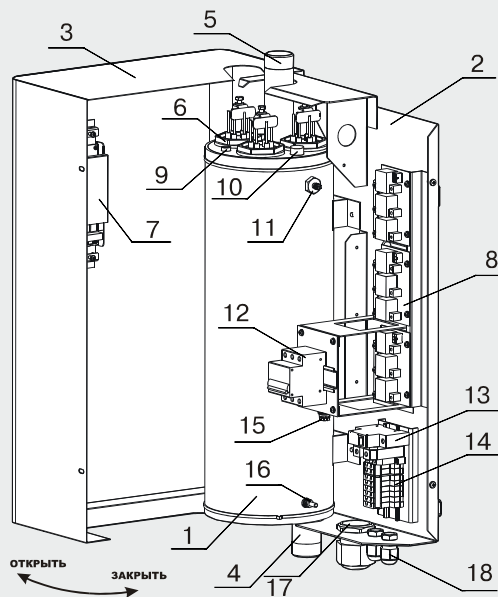
Тип	Артикул	Площадь обогрева, м <sup>2</sup>	Ступени мощности, кВт	Питание, В	Присоединительные размеры	Размеры, мм	Масса, кг
ZOTA - 3 "Lux"	ZL 346842 0003	30	1 - 2 - 3	220/380	1 1/2"	730x290 x160	19
ZOTA - 4,5 "Lux"	ZL 346842 0004	45	1,5 - 3 - 4,5				
ZOTA - 6 "Lux"	ZL 346842 0006	60	2 - 4 - 6				
ZOTA - 7,5 "Lux"	ZL 346842 0007	75	2,5 - 5 - 7,5				
ZOTA - 9 "Lux"	ZL 346842 0009	90	3 - 6 - 9				
ZOTA - 12 "Lux"	ZL 346842 0012	120	4 - 8 - 12				
ZOTA - 15 "Lux"	ZL 346842 0015	150	5 - 10 - 15	380	1 1/4"	760x390 x230	30
ZOTA - 18 "Lux"	ZL 346842 0018	180	6 - 12 - 18				
ZOTA - 21 "Lux"	ZL 346842 0021	210	7 - 14 - 21				
ZOTA - 24 "Lux"	ZL 346842 0024	240	8 - 16 - 24				
ZOTA - 27 "Lux"	ZL 346842 0027	270	9 - 18 - 27				
ZOTA - 30 "Lux"	ZL 346842 0030	300	10 - 20 - 30				
ZOTA - 33 "Lux"	ZL 346842 0033	330	11 - 22 - 33				
ZOTA - 36 "Lux"	ZL 346842 0036	360	12 - 24 - 36				
ZOTA - 45 "Lux"	ZL 346842 0045	450	15 - 30 - 45				
ZOTA - 48 "Lux"	ZL 346842 0048	480	16 - 32 - 48				
ZOTA - 60 "Lux"	ZL 346842 0060	600	20 - 40 - 60	1 1/2"	870x370 x435	62	
ZOTA - 70 "Lux"	ZL 346842 0070	700	24 - 48 - 72				
ZOTA - 80 "Lux"	ZL 346842 0080	800	27 - 54 - 81				
ZOTA - 90 "Lux"	ZL 346842 0090	900	30 - 60 - 90				
ZOTA - 100 "Lux"	ZL 346842 0100	1000	33 - 67 - 100				

Давление воды в электрокотлах не более 6 атм.



## Конструкция электрокотла "Lux"

- 1 - корпус водонагревателя
- 2 - основание водонагревателя
- 3 - кожух водонагревателя на поворотном шарнире
- 4 - патрубок входа воды
- 5 - патрубок выхода воды
- 6 - блок нагревательных элементов
- 7 - блок управления
- 8 - блок силовой
- 9 - датчик температуры воды
- 10 - датчик перегрева
- 11 - датчик уровня воды
- 12 - вводной автомат
- 13 - автомат защиты насоса
- 14 - колодки для присоединения датчиков температуры воздуха, насоса, хронотермостата
- 15 - предохранитель блока управления
- 16 - болт для присоединения заземления
- 17 - кабельный ввод для силового кабеля
- 18 - кабельные вводы для проводов от внешних устройств



настройка мощности



температура теплоносителя



температура в помещении



погодозависимое регулирование



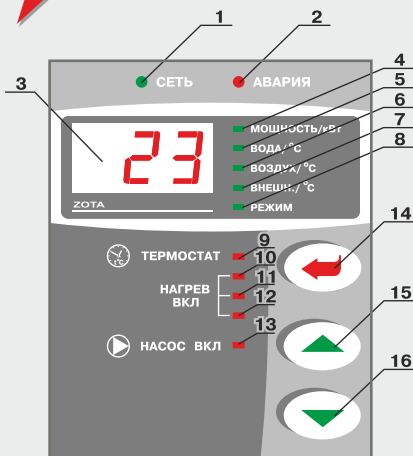
настройка хронотермостата



полезная информация по настройкам



## Блок управления электрокотла "Lux"



- 1 - индикатор напряжения сети
- 2 - индикатор аварийных режимов
- 3 - цифровой индикатор
- 4 - индикатор мощности водонагревателя
- 5 - индикатор температуры теплоносителя
- 6 - индикатор температуры воздуха помещения
- 7 - индикатор температуры воздуха улицы

- 8 - индикатор работы внутреннего термостата
- 9 - индикатор работы внешнего хронотермостата
- 10, 11, 12 - индикаторы включения ступеней мощности водонагревателя
- 13 - индикатор работы насоса
- 14 - кнопка ввода режимов работы водонагревателя
- 15 - кнопка увеличения показаний
- 16 - кнопка уменьшения показаний

## Схема подключения водонагревателя к сети переменного тока

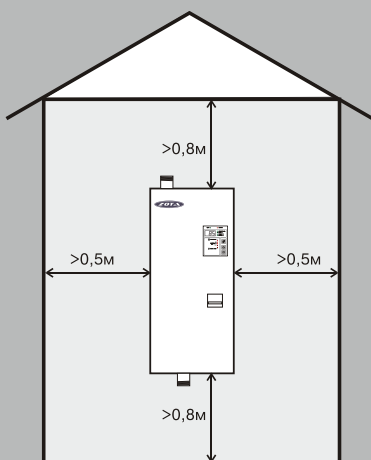
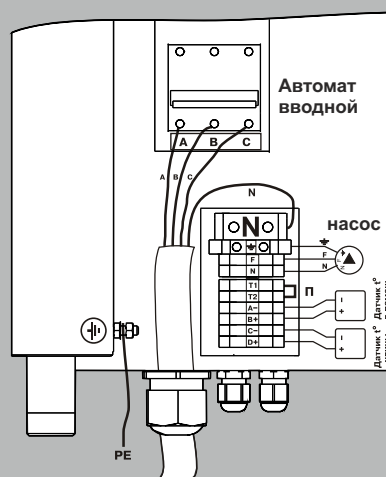


Схема установки водонагревателя



"Lux" 3-15



"Lux" 18-48



"Lux" 60-100