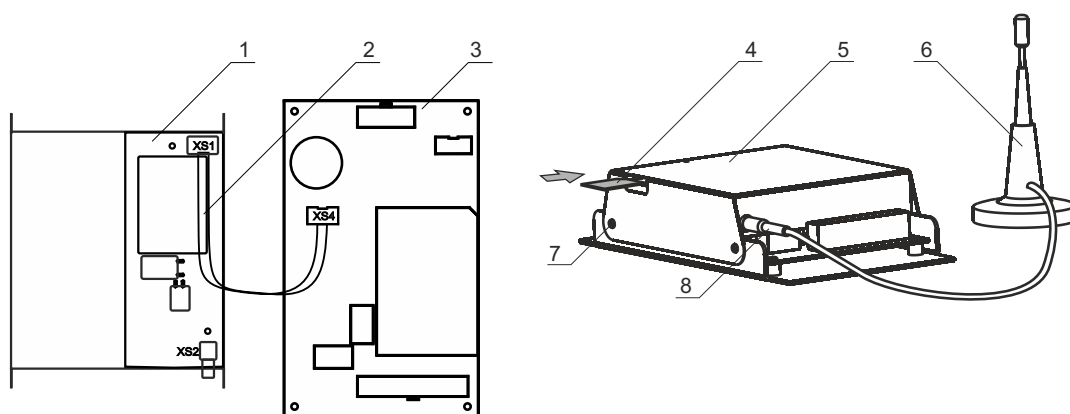




- модуль GSM/GPRS - опция для комплектации электродкотлов серий Lux, MK-S, MK-S Plus, Smart SE, Solid, автоматических котлов Pellet S, Stahanov, Maxima, Optima, Robot, полуавтоматических котлов Magna;
 - назначение и изменение основных параметров работы котлов: температуры теплоносителя, температуры в помещении, мощности котла и режима работы;
 - контроль параметров системы отопления;
 - система оповещения о неполадках и экстренных ситуациях;
 - программное обеспечение для Android и iOS;
 - работа с котлами посредством отправки и приема смс;
 - связь через любого оператора сотовой связи.
- для доступа к полноценному функционалу модуля необходимо:
 - установить модуль в котел;
 - установить сим-карту оператора связи с устойчивым сигналом;
 - скачать программное обеспечение для смартфона (зависит от операционной системы);
 - отправить команду «ДОБАВИТЬ НОМЕР» на номер сим-карты котла.
 - установка модуля осуществляется согласно инструкции.



- 1 - модуль GSM
- 2 - кабель управления
- 3 - плата блока управления
- 4 - SIM-карта
- 5 - крышка модуля
- 6 - антенна
- 7 - саморезы
- 8 - штекер подключения антенны к модулю



Тип	Артикул
GSM/GPRS Lux	GM3443320001
GSM/GPRS Smart SE/MK-S/MK-S Plus/Solid	GM3443320005
GSM Pellet/Стаханов/Optima/Maxima	GM4931120003
GSM/GPRS Magna	GM4931120004