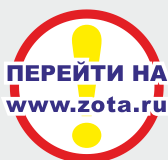


Котлы «Тополь М»



Котел отопительный твердотопливный «Тополь М» это модификация котла «Тополь». Он предназначен для работы в автономных отопительных системах с рабочим давлением до 3 атмосфер и может использоваться для отопления жилых и производственных помещений.

Новая линейка была расширена на одну модель меньшей мощности и состоит из трех котлов 14, 20 и 30 кВт. Отличий от предыдущей модели много и они весьма значительные. Первое, что бросается в глаза - новый дизайн. Остальное менее заметно, но гораздо важнее.

Корпус котла стал теплоизолированным и более газоплотным. Водяная рубашка котла под декоративной обшивкой теперь покрыта базальтовым картоном, что существенно снизило теплопотери. Топочная дверца открывается в горизонтальной, а не в вертикальной плоскости и закрывается на замок. Дверца зольника оборудована поддувальной заслонкой, которая регулируется с помощью винта в ручном режиме или управляется механическим тягорегулятором, который устанавливается в качестве опции. Таким образом, увеличившаяся газоплотность котла позволяет точнее регулировать подачу кислорода и продлить цикл горения топлива на одной загрузке до 10-12 часов.

Претерпела изменения камера сгорания: дополнительный горизонтально расположенный теплообменник в комбинации со съемной заслонкой делают газоход трехходовым. Таким образом увеличивается площадь теплообмена и повышается эффективность теплоотдачи. Заслонка сделана съемной специально для чистки теплообменника. Кроме того на газоходе расположен прочистной люк, который позволяет легко удалить сажу.

На верхней панели котла установлен термометр, измеряющий температуру подачи воды.

«Тополь М» использует в качестве топлива уголь и дрова. В качестве альтернативы возможно электроотопление, которое обеспечивает встраиваемый блок-ТЭН с внешним пультом управления (устанавливается по желанию и является опцией). Также возможна установка газовой горелки на место шуровочной дверцы. Кроме того, наличие шуровочной дверцы создает дополнительные удобства для загрузки в топку дров. Глубина топки

составляет от 38 до 58 см. Отдельная зольная дверца позволяет удалять золу в любой момент топки котла. Для удобства пользователя на все три дверцы установлены новые эргономичные ручки.

Благодаря особенностям конструкции камеры сгорания топлива, повышенной газоплотности и качеству исполнения серия котлов «Тополь М» обладает наиболее высоким КПД среди бюджетных моделей твердотопливных и комбинированных котлов.



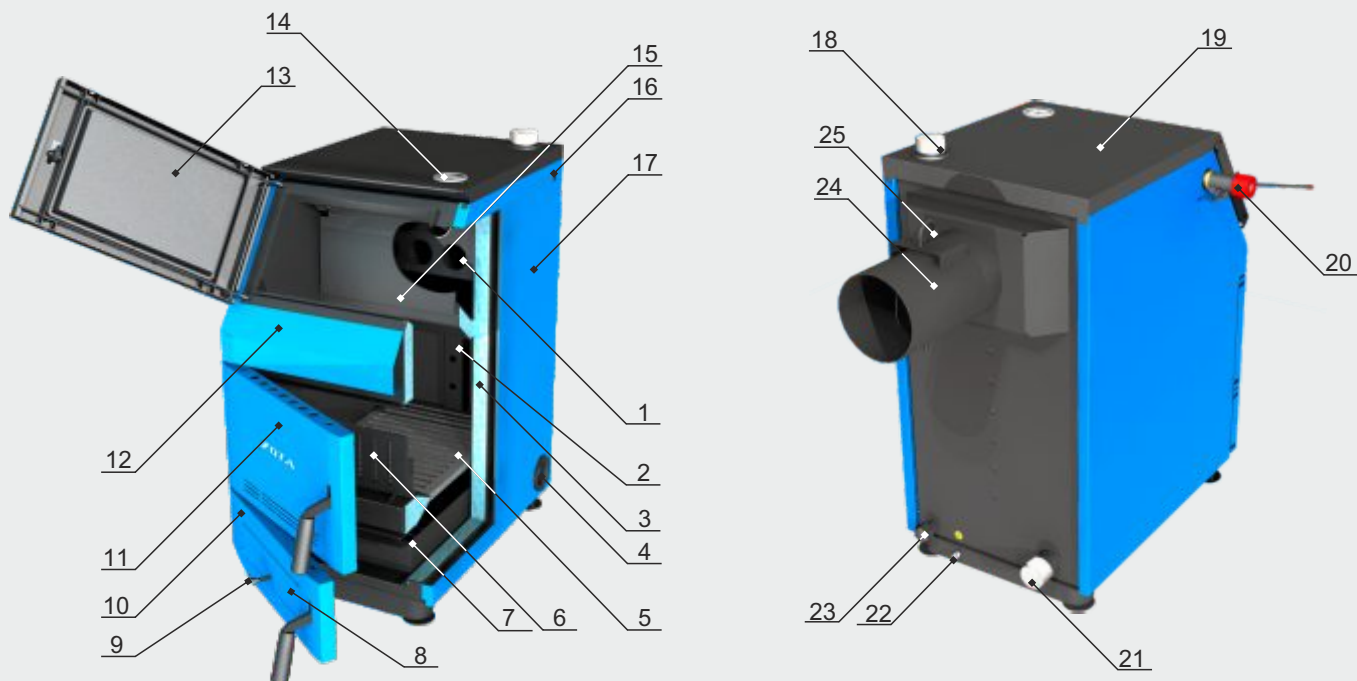
Технические характеристики

Тип	Тополь-14	Тополь-20	Тополь-30
Артикул	ТР 493112 1014	ТР 493112 1020	ТР 493112 1030
Номинальная тепловая мощность, кВт	14	20	30
Рабочее давление, атм, не более	3		
Кoeffициент полезного действия, %	75		
Топливо	уголь, дрова, электричество, газ		
Габариты (глубина*ширина*высота), мм	690 x 440 x 845	790 x 440 x 845	890 x 440 x 845
Объем водяной камеры аппарата, л	46	54	64
Объем загрузочной камеры, л	38	46	53
Диаметр дымохода (сечение), мм	150		
Высота дымовой трубы, м	6	7	9
Масса, кг	113	140	163

В качестве основного источника теплоснабжения подбирайте твердотопливный котел с запасом к его номинальной мощности для более продолжительной работы на одной загрузке топлива. При этом должна обеспечиваться безопасность котла и системы отопления в целом.



Конструкция котла "Тополь М"



- 1 - теплообменник
- 2 - канал подачи вторичного воздуха
- 3 - водяная рубашка
- 4 - заглушка отверстия под бок-ТЭН
- 5 - колосник
- 6 - шуровочная решетка
- 7 - зольный ящик
- 8 - заслонка подачи первичного воздуха
- 9 - ручка регулировки воздушной заслонки
- 10 - дверца поддувальная
- 11 - дверца шуровочная
- 12 - кожух передний
- 13 - дверца загрузочная

- 14 - термометр
- 15 - заслонка для чистки теплообменника
- 16 - отверстие под датчик температуры (пульты управления блока ТЭН)
- 17 - кожух боковой
- 18 - патрубок подачи
- 18 - кожух верхний
- 20 - тягорегулятор
- 21 - патрубок обратки
- 22 - болт заземления
- 23 - патрубок сливной
- 24 - патрубок дымохода
- 25 - заслонка дымохода



Схема прохода дымовых газов в котле "Тополь М"

