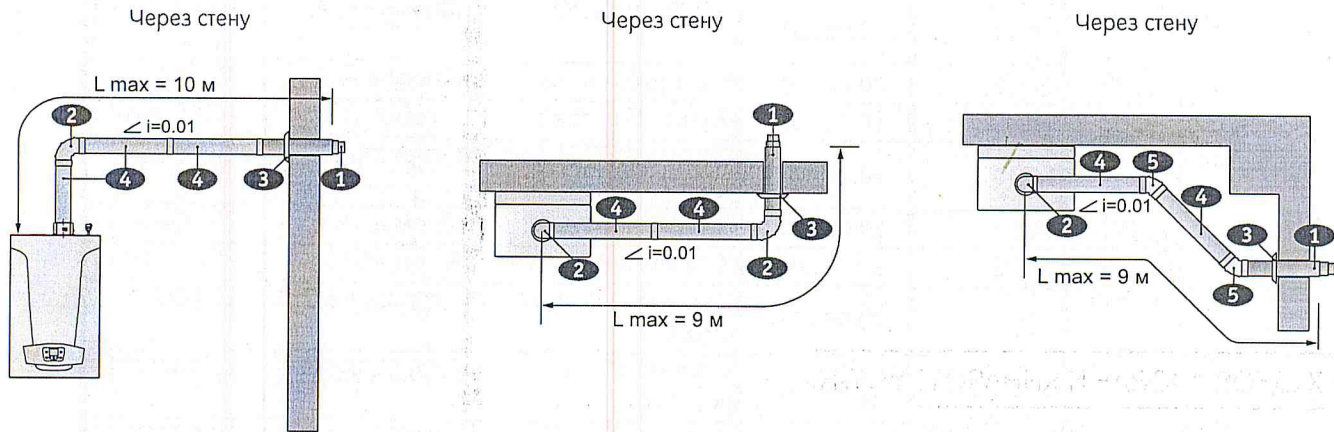


2. АКСЕССУАРЫ

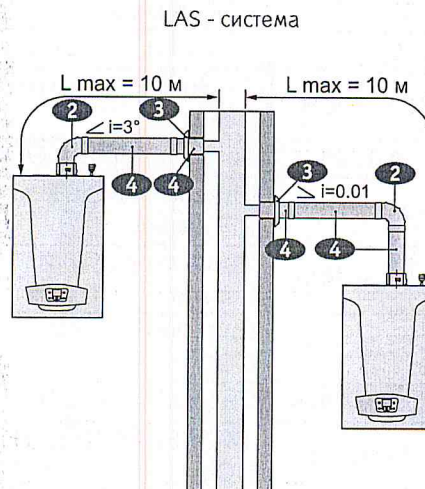
2.3 СХЕМЫ ПРИМЕНЕНИЯ АКСЕССУАРОВ ДЛЯ ОТВОДА ПРОДУКТОВ СГОРАНИЯ И ЗАБОРА ВОЗДУХА

2.3.5. КОАКСИАЛЬНЫЕ ТРУБЫ ДЛЯ КОНДЕНСАЦИОННЫХ НАСТЕННЫХ КОТЛОВ

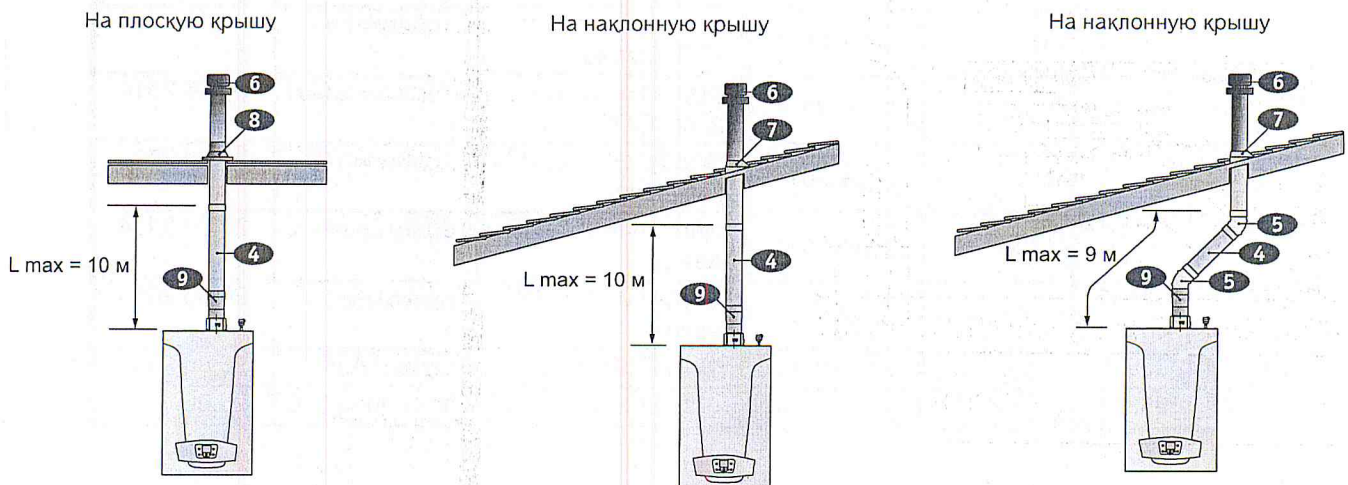
Коаксиальная труба с горизонтальным выходом



Коаксиальная труба при присоединении к общему дымоходу



Коаксиальная труба с вертикальным выходом

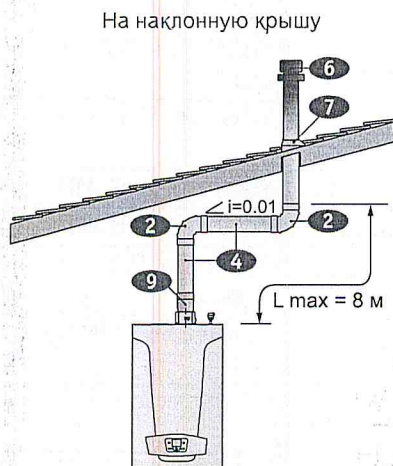


2. АКССУАРЫ

2.3 СХЕМЫ ПРИМЕНЕНИЯ АКССУАРОВ ДЛЯ ОТВОДА ПРОДУКТОВ СГОРАНИЯ И ЗАБОРА ВОЗДУХА

2.3.5. КОАКСИАЛЬНЫЕ ТРУБЫ ДЛЯ КОНДЕНСАЦИОННЫХ НАСТЕННЫХ КОТЛОВ

Коаксиальная труба с вертикальным выходом



Примечание: На схемах указан уклон и его направление. $i=0.01$ означает уклон 1 см на каждый 1 метр длины дымовой трубы

Таблица максимальных длин дымоотводящей системы с коаксиальными трубами

Тип дымоотводящей системы для котлов с закрытой камерой сгорания	Максимальная длина, $L_{max}=L_1+L_2$							
	12 / 16 кВт: Модели LUNA Duo-tec / NUVOLA Duo-tec	24 кВт: Модели Duo-tec Compact / LUNA Duo-tec / NUVOLA Duo-tec	28 кВт: Модели Duo-tec Compact / LUNA Duo-tec	33 кВт: Модели LUNA Duo-tec	35 кВт: Модели LUNA Duo-tec MP	40 кВт: Модели LUNA Duo-tec	50-70 кВт: Модели LUNA Duo-tec MP	90-110 кВт: Модели LUNA Duo-tec MP
Коаксиальные трубы $\varnothing 60 / 100$	10 м	10 м	10 м	10 м	-	10 м	-	-
Коаксиальные трубы $\varnothing 80 / 125$	25 м	25 м	25 м	25 м	10 м	25 м	10 м	-
Коаксиальные трубы $\varnothing 110 / 160$	-	-	-	-	-	-	-	10 м

Каждый 90° отвод уменьшает макс. длину дымохода на 1 м
Каждый 45° отвод уменьшает макс. длину дымохода на 0,5 м

НОМЕР НА РИСУНКЕ	АКССУАРЫ ДЛЯ ПРИТОКА ВОЗДУХА И ОТВОДА ПРОДУКТОВ СГОРАНИЯ ПО КОАКСИАЛЬНЫМ ТРУБАМ	КОД ЗАКАЗА
1	Коаксиальная труба полипропиленовая с наконечником, диам. 60/100 мм, длина 750 мм (для Duo-tec до 40 кВт)	KHG 714059613
	Коаксиальная труба полипропиленовая с наконечником, диам. 80/125 мм, длина 1000 мм (для Duo-tec MP 35-70 кВт)	KHG 714088910
	Коаксиальная труба полипропиленовая с наконечником, диам. 110/160 мм, длина 1000 мм (для Duo-tec MP 90-110 кВт)	KUG 714133310
2	Коаксиальный отвод полипропиленовый 87°, диам. 60/100 мм (для Duo-tec до 40 кВт)	KHG 714059717
	Коаксиальный отвод полипропиленовый 87°, диам. 80/125 мм (для Duo-tec MP 35-70 кВт)	KHG 714088711
	Коаксиальный отвод полипропиленовый 87°, диам. 110/160 мм (для Duo-tec MP 90-110 кВт)	KUG 714133610
3	Декоративная накладка на внутреннюю часть стены, внутр. диам. 100 мм (для Duo-tec до 40 кВт)	KHG 714017710
	Коаксиальное удлинение полипропиленовое, диам. 60/100 мм, длина 1000 мм (для Duo-tec до 40 кВт)	KHG 714059516
	Коаксиальное удлинение полипропиленовое, диам. 60/100 мм, длина 500 мм (для Duo-tec до 40 кВт)	KHG 714119810
4	Коаксиальное удлинение полипропиленовое, диам. 80/125 мм, длина 1000 мм (для Duo-tec MP 35-70 кВт)	KHG 714088511
	Коаксиальное удлинение полипропиленовое, диам. 80/125 мм, длина 500 мм (для Duo-tec MP 35-70 кВт)	KHG 714088610
	Коаксиальное удлинение полипропиленовое, диам. 110/160 мм, длина 1000 мм (для Duo-tec MP 90-110 кВт)	KUG 714133810
	Коаксиальное удлинение полипропиленовое, диам. 110/160 мм, длина 500 мм (для Duo-tec MP 90-110 кВт)	KUG 714133710
5	Коаксиальный отвод полипропиленовый 45°, диам. 60/100 мм (для Duo-tec до 40 кВт)	KHG 714059815
	Коаксиальный отвод полипропиленовый 45°, диам. 80/125 мм (для Duo-tec MP 35-70 кВт)	KHG 714088811
	Коаксиальный отвод полипропиленовый 45°, диам. 110/160 мм (для Duo-tec MP 90-110 кВт)	KHG 714099910
6	Вертик. наконечник для коакс. трубы полипропиленовый, диам. 80/125 мм (для Duo-tec до 70 кВт)	KUG 714135910
	Вертик. наконечник для коакс. трубы полипропиленовый, диам. 110/160 мм (для Duo-tec 90-110 кВт)	KUG 714133410
7	Изолирующая накладка для наклонных крыш, диам. 80/125 мм (для Duo-tec до 70 кВт)	KHG 714093710
	Изолирующая накладка для наклонных крыш, диам. 110/160 мм (для Duo-tec 90-110 кВт)	KHG 714104910
8	Изолирующая накладка для горизонтальных крыш, диам. 80/125 мм (для Duo-tec до 70 кВт)	KHG 714093610
	Изолирующая накладка для горизонтальных крыш, диам. 110/160 мм (Duo-tec 90-110 кВт)	KHG 714104810
9	Коаксиальный переходник с диаметра 60/100 мм на диаметр 80/125 мм (только для Duo-tec до 40 кВт)	KHG 714093910