



Характеристики и особенности

- Стальной отопительный котел, работающий на древесном твердом топливе, предназначен для теплоснабжения коттеджей и небольших сооружений различного назначения
- Применяется как отдельный котел или в комбинации с традиционным отопительным котлом, работающим на газе или дизельном топливе
- Подходит для использования как в насосных так и гравитационных системах

Особенности

- 4 типоразмера в диапазоне мощности 22-50 кВт
- Пиролизное сжигание топлива обеспечивает уменьшение расхода топлива и КПД на 4-7% выше по сравнению с тра-

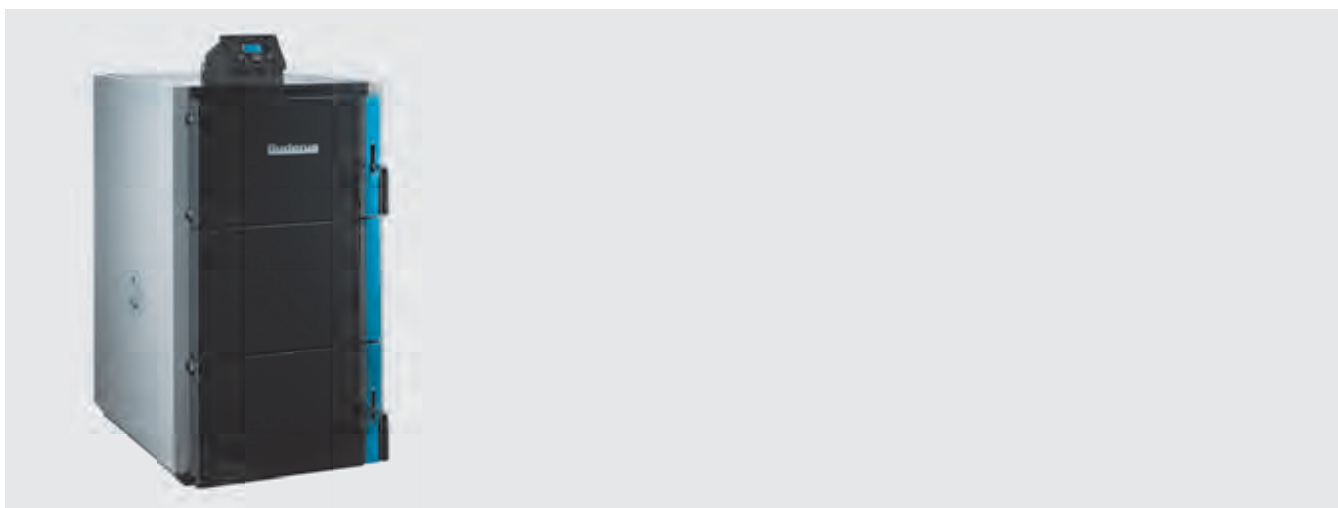
- диционными твердотопливными котлами
- Широкий диапазон применения благодаря использованию различных видов древесного топлива
- Встроенная система автоматики управляет PID-регулятором, интенсивностью вентилятора подачи воздуха, насосом отопительной системы, а также насосом загрузки водонагревателя.
- Передовой способ регулирования процесса горения в зависимости от температуры подающей линии в отопительной системе и температуры уходящих дымовых газов
- Плавная регулировка оборотов вентилятора подачи воздуха
- Возможность подключения комнатного термостата, модуля для управления

- дополнительными отопительными контурами, модуля GSM для управления с мобильного телефона или модуля для подключения к ПК через сеть интернет (см. Дополнительное оборудование)
- Продолжительный процесс горения обеспечивается большим объемом загрузочной камеры, длина полена при Ø100 мм может достигать до 50 см в длину

Быстрый монтаж и простое обслуживание

- Беспроблемная установка в уже существующие системы
- Легкий доступ и простота чистки топочного пространства

Logano S171 W







Типоразмер котла	Артикул №	Цена, руб.	Группа скидок
S171-22 W	7 738 501 538	202 000,-	309
S171-30 W	7 738 501 539	237 000,-	
S171-40 W	7 738 501 540	249 000,-	
S171-50 W	7 738 501 541	267 000,-	

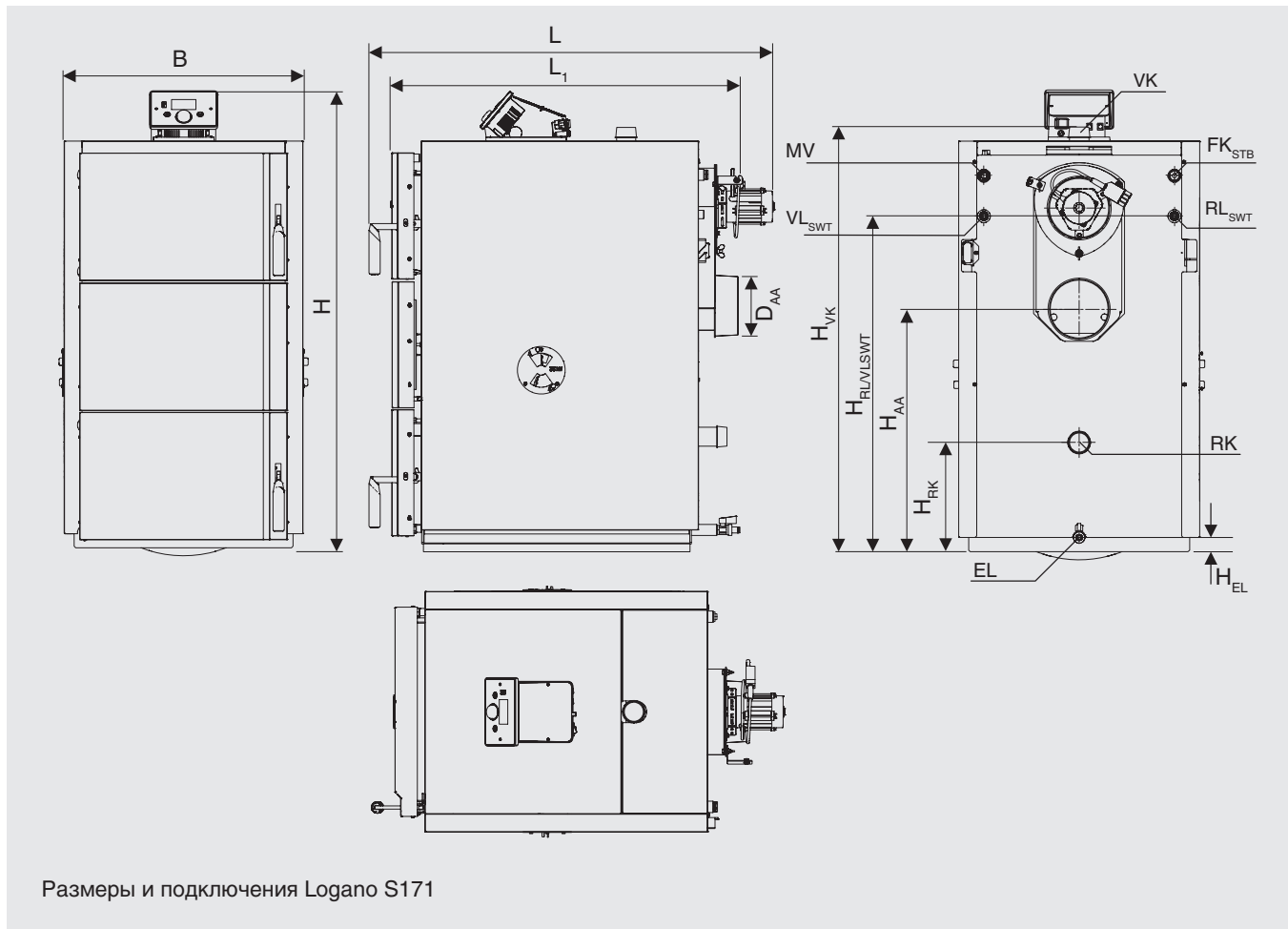
Рекомендации по ценам без обязательств. Не предназначены для конечного потребителя, только как основа для расчетов. НДС не включен.



Комплектующие

Обозначение	Описание	Артикул №	Цена, евро	Группа скидок
Защитный термостат-вентиль STS 20 	<ul style="list-style-type: none"> • Присоединение R 3/4" • Погружной датчик R 1/2" с наружной резьбой • Капиллярная трубка 1300 мм • Температура сбрасывания 95 °C 	8 738 125 079	112,-	
Термосмесительный узел Vexve Termovar 	<ul style="list-style-type: none"> • Мощность: 65 кВт • Максимальная рабочая температура: 110 °C • Температура открывания термостата: 55 °C • Температура полного открытого термостата: 67 °C • Питательный насос Vexve 25-60 • Размер резьбы: Rp 32 • Материал: чугун • Размеры: 240 x 250 x 110 мм • Вес: 5,0 кг 	1 400 031	328,-	333
Антиконденсационная группа на 20-30 кВт 	<ul style="list-style-type: none"> • Легко устанавливается на новый Logano S171 W • Обеспечивает безопасную и эффективную работу котла • В комплекте: набор присоединений к системе отопления, циркуляционный насос (электронный), термостатический трехходовой вентиль, гидравлическая группа (автоматический воздухоотводчик, манометр), группа безопасности (сбросной клапан) 	8 738 103 942	по запросу	
Анти конденсационная группа на 40-50 кВт 	<ul style="list-style-type: none"> • Легко устанавливается на новый Logano S171 W • Обеспечивает безопасную и эффективную работу котла • В комплекте: набор присоединений к системе отопления, циркуляционный насос (электронный), термостатический трехходовой вентиль, гидравлическая группа (автоматический воздухоотводчик, манометр), группа безопасности (сбросной клапан) 	8 738 103 943	по запросу	

Logano S171 W



Размеры и подключения Logano S171

Типоразмер котла			22	30	40	50
Общая длина котла	L	мм	1019	1019	1083	1083
Длина котла	L ₁	мм	869	869	940	940
Ширина котла	B	мм	620	620	699	699
Высота с системой управления	H	мм	1136	1136	1257	1257
Ø Подсоединение к дымовой трубе	D _{AA}	мм	150	150	150	180
Высота подключения к дымовой трубе	H _{AA}	мм	600	600	754	754
Высота подающей линии котла	H _{VK}	мм	1045	1045	1169	1169
Высота обратной линии котла	H _{RK}	мм	270	270	293	293
Высота слива	H _{EL}	мм	34	34	34	34
Обратная линия котла	RK	дюйм	G 1 1/2	G 1 1/2	G 1 1/2	G 1 1/2
Подающая линия котла	VK	дюйм	G 1 1/2	G 1 1/2	G 1 1/2	G 1 1/2
Слив воды	EL	дюйм	G 1/2	G 1/2	G 1/2	G 1/2
Подающая линия предохранительного теплообменника	VL _{SWT}	дюйм	наружная резьба G 1/2	наружная резьба G 1/2	наружная резьба G 1/2	наружная резьба G 1/2
Обратная линия предохранительного теплообменника	RL _{SWT}	дюйм	наружная резьба G 1/2	наружная резьба G 1/2	наружная резьба G 1/2	наружная резьба G 1/2
Точка измерения термической защиты	MV	дюйм	внутренняя резьба G 1/2	внутренняя резьба G 1/2	внутренняя резьба G 1/2	внутренняя резьба G 1/2
Точка измерения для предохранительного ограничителя температуры	FK _{STB}	дюйм	внутренняя резьба G 1/2	внутренняя резьба G 1/2	внутренняя резьба G 1/2	внутренняя резьба G 1/2

Logano S171 W

Типоразмер котла		22	30	40	50
Теплопроизводительность номинальная	кВт	20	30	40	50
Класс эмиссий по CSN EN 303-5	—	4	4	4	4
Коэффициент полезного действия котла	%	87	87	88	89
Теплотехнический КПД	%	89	89	89,6	90,7
Количество воды	л	81	81	119	119
Допустимое рабочее давление	бар	1...3	1...3	1...3	1...3
Максимальное испытательное давление	бар	4,5	4,5	4,5	4,5
Максимальная температура котловой воды	°С	85	85	85	85
Рабочая температура	°С	70...85	70...85	70...85	70...85
Минимальная температура обратной линии	°С	55	55	55	55
Минимальное давление для предохранительного теплообменника	бар	2	2	2	2
Минимальный расход для предохранительного теплообменника	л/мин	11	11	11	11
Максимальная температура водопроводной воды на входе	°С	15	15	15	15
Размеры загрузочной двери, ширина x высота	мм	430 x 185	430 x 185	514 x 185	514 x 185
Объём загрузочной камеры	л	110	110	133	133
Максимальная длина полена (Ø 100 мм, длина кромки 50...100 мм)	мм	500	500	500	500
Длина кромки	см	5...10	5...10	5...10	5...10
Продолжительность горения при номинальной мощности ¹⁾ около	ч	3	3	3	3
Расход дров при номинальной мощности котла, влажность древесины < 20 % и 14 МДж/кг (бук)	кг/ч	6,2	8,4	11,2	14,1
Уровень шума по EN 15036-1	дБ(А)	60	60	60	60
Минимальный объём бака-накопителя	л (дм ³)	1100	1500	2000	2500
Мощность вентилятора	%	65	70	80	90
Характеристики дымовых газов					
Температура дымовых газов (в трубе отвода дымовых газов) ²⁾	°С	~185	~188	~188	~186
Необходимый напор ±3 PA	Па	18	22	25	30
Весовой поток дымовых газов при номинальной мощности	г/с	15,7	20,4	26,7	32,8
Содержание CO ₂	%	12,6	12,6	12,7	12,7

¹⁾ Номинальный период сгорания

²⁾ Температура дымовых газов может быть выше, что зависит от условий окружающей среды и степени чистоты котла

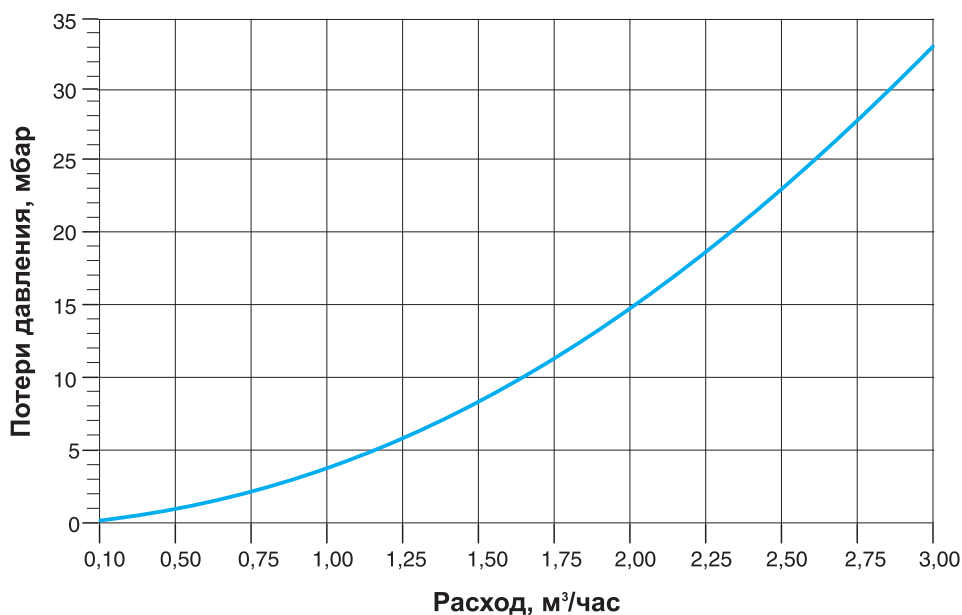
Технические характеристики действуют при сжигании древесины с теплотворной способностью 14 МДж/кг и максимальной влажностью 20%. Выбор котла завышенной мощности приводит к неэкономичному сжиганию топлива, загрязнению теплообменника и снижению технических параметров котла. Не рекомендуется использовать котлы с производительностью большей, чем теплотребление объекта.

Технические характеристики системы управления

Степень электрической защиты	IP	21
Сетевое напряжение/частота	В/Гц	~230/50
Предохранитель	A	6,3 T
Электрическая потребляемая мощность при эксплуатации (без внешних потребителей)	Вт	80
Рабочая температура	°С	10...50
Максимальный потребляемый ток на выходах насосов	A	0,5
Диапазон измерения датчиков температуры	°С	0...85
Точность измерения датчиков температуры	°С	1
Диапазон регулировки температуры	°С	45...85
Термостойкость датчиков	°С	-25...99



График гидравлического сопротивления



Logano S171 W

Область применения

- Идеальное использование для теплоснабжения при наличии дешевого местного древесного топлива
- Logano S171 W может применяться как отдельно работающий котел, а также в комбинации с отопительным котлом, работающим на природном газе или дизельном топливе. Возможна последующая доукомплектация котлом на газе/дизтопливе.
- Logano S171 W не может эксплуатироваться при отсутствии электронного напряжения в сети.

Конструкция и особенности котла

- Котел может быть подключен к безнасосной системе, где циркуляция осуществляется за счет разницы температур подающего и обратного теплоносителя, либо с принудительной циркуляцией с максимальным рабочим давлением 3,0 бар.
- Большая загрузочная дверь и объемная камера позволяют использовать дрова крупных размеров и обеспечивают длительный процесс горения.
- Универсальное применение благодаря сжиганию древесины различных размеров, а также разнообразных древесных отходов. При этом выдвигается требование к влажности используемого топлива – не более 20%.

- При использовании топлива следует соблюдать местные требования

Комплектация

- Для закрытых систем отопления обязательно подключение внутреннего теплообменника к холодному водопроводу с установкой защитного термостатического вентиля.
- В комплект поставки входит: зольный ящик; шуровка для чистки; регулятор; вентилятор-дымосос; заглушка; кран для наполнения и слива G 1/2"; шамотные сегменты и керамическая горелка с негорючим уплотнением, руководство по монтажу и техобслуживанию.

Общие положения

- Котел Logano S 171 W изготовлен из высококачественной штампованной стали 2-5 мм путем сварки.
- Котел состоит из двух частей: верхняя – загрузочная камера отделена от нижней – камеры сгорания, керамической горелкой. Стальная обечайка топки защищена от перегрева керамическими сегментами.
- Спереди и сверху котла предусмотрены специальные отверстия для чистки. Топливо подается в верхний бункер через загрузочную дверь. В холодном состоянии через нее также можно чистить котел. Дверь камеры сгорания используется для чистки котла.
- Подающая и обратная линии – патрубки G 1 1/2" с внутренней резьбой.
- Подключение дымовой трубы осуществляется сзади через патрубок Ду 150-180 мм. На выходе дымовых газов из котла располагается дроссельная заслонка, используемая для регулирования тяги, а также для быстрой растопки.
- В боковых панелях котла предусмотрены отверстия первичного и вторичного воздуха для обеспечения сжигания и регулирования мощности котла
- Вентилятор-дымосос установлен с тыльной части котла, направляет отработанные газы в дымовую трубу, тем самым обеспечивая подачу первичного и вторичного воздуха.
- Котел оснащен системой управления, имеющей индикатор температуры котловой воды, предохранительный ограничитель температуры (STB), датчик температуры котловой воды, главный выключатель.
- Для уменьшения образования конденсата и увеличения срока службы температура котловой воды не должна опускаться ниже 55°C. Регулятор обеспечивает защитные функции котла, а также управление вентилятора-дымососа, насоса и 3-ходового смесительного клапана котлового контура для регулирования температуры теплоносителя.

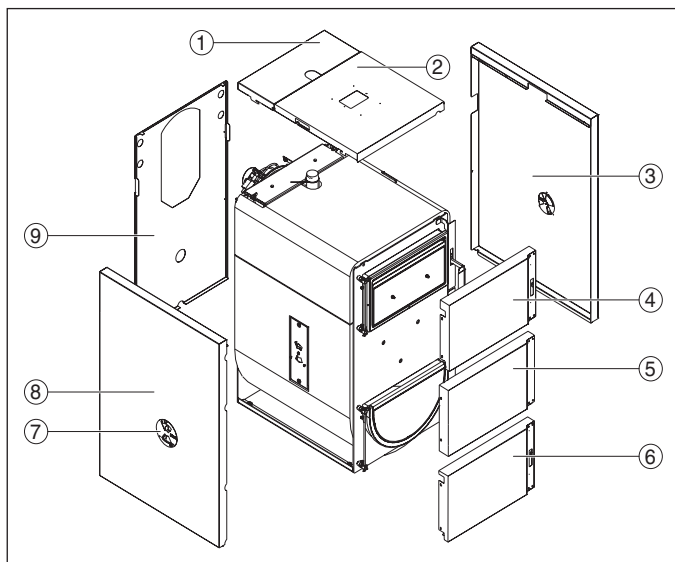


Рис. 2. Элементы облицовки котла

1. Крышка люка коллектора дымовых газов
2. Крышка котла
3. Правая боковая стенка
4. Верхняя передняя стенка
5. Средняя передняя стенка
6. Нижняя передняя стенка
7. Воздушная заслонка
8. Левая боковая стенка
9. Задняя стенка

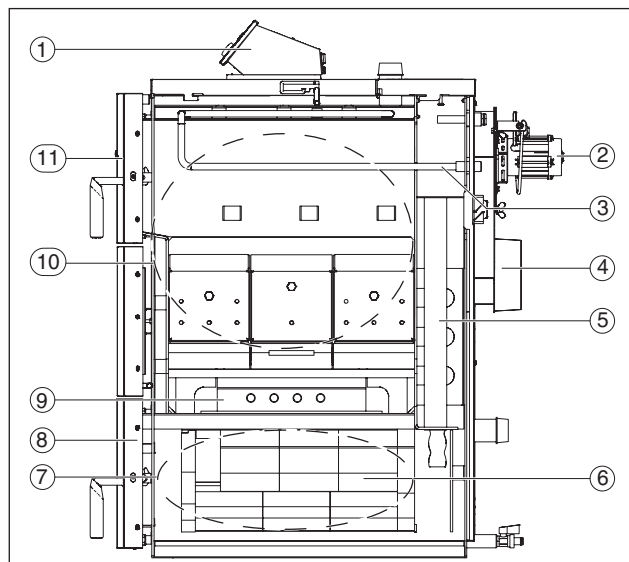


Рис. 3. Функциональные элементы котла

1. Система управления
2. Вытяжной вентилятор
3. Предохранительный теплообменник
4. Патрубок дымовых газов
5. Сборный коллектор дымовых газов
6. Шамотные камни
7. Топочная камера
8. Дверь топочной камеры
9. Фурма
10. Загрузочная камера
11. Дверь загрузочной камеры



Подсоединение к дымовой трубе

Хорошая тяга в системе отвода дымовых газов является основным условием правильной работы котла. Она существенно влияет на мощность и экономичность котла. При подключении отвода дымовых газов учтите следующее:

- Подключение котла должно выполняться в соответствии с местными правилами строительного надзора и по согласованию с разрешающими органами
- Подключайте котёл только к системе отвода дымовых газов с достаточной тягой
- Для расчёта отвода дымовых газов учитывайте условия эксплуатации (расход воздуха, КПД) и весовой поток дымовых газов при общей номинальной теплопроизводительности (действительная вы-

сота дымовой трубы считается от места входа дымовых газов в дымовую трубу)

- При расчете учитывайте все условия монтажа, место установки, исполнение дымовой трубы, используемое топливо и прочие сведения

Котёл должен подключаться только к нечувствительной к влаге и рассчитанной на высокие температуры дымовой трубе. На рис. 4 показано правильное исполнение отвода дымовых газов с регулятором подачи дополнительного воздуха. При монтаже отвода дымовых газов учитывайте следующее:

- Монтируйте подсоединение к дымовой трубе с люком для чистки
- Крепите соединительный участок к котлу

- Прокладывайте соединительный участок кратчайшим путём с подъёмом к дымовой трубе. Старайтесь избегать повороты, особенно с углом 90°. Повороты должны выполняться с углом от 10° до 45° градусов

- Надёжно закрепите винтами или заклепками и при необходимости подопри- те соединительные участки

Данные в следующей таблице являются только ориентировочными значениями. Фактическая тяга зависит от множества факторов (например, от диаметра, высоты, сопротивления, шероховатости внутренних поверхностей дымовой трубы, разности температур дымовых газов и наружного воздуха)

Рекомендуемая минимальная высота дымовой трубы

Мощность котла, кВт	Ø Диаметр дымовой трубы, мм	Минимальная высота, м
22	160	8
	180	8
	200	7
30	160	9
	180	9
	200	8
	220	8
40	160	12
	180	10
	200	9
50	220	9
	180	11
	200	10
	220	10

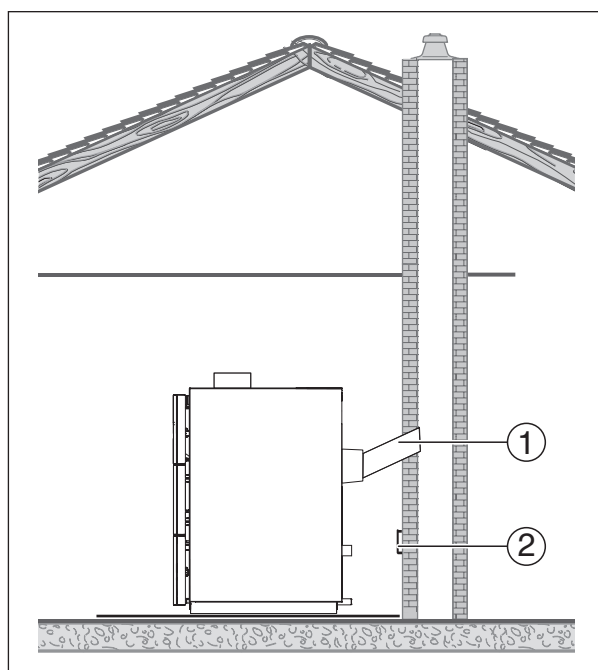


Рис. . Подсоединение к дымовой трубе

1. Подсоединение к дымовой трубе
2. Регулятор подачи дополнительного воздуха в стенке дымовой трубы