



600

литров горячей
воды за 30 минут

UB — это серия высокоэффективных стальных эмалированных или выполненных из нержавеющей стали (INOX) накопительных бойлеров ГВС. Бойлеры серии UB незаменимы, когда нужно действительно большое количество горячей воды. Широкий модельный ряд, элегантный внешний вид, оптимальная мощность змеевика, большой выбор аксессуаров для установки и быстрого подключения делает эти бойлеры удобными для использования с настенными и напольными котлами BAXI.

ОСОБЕННОСТИ БОЙЛЕРОВ СЕРИИ UB

- Материал бака — нержавеющая сталь (модели INOX);
- Материал бака — эмалированная сталь (модели без аббревиатуры INOX);
- Фланец для инспекционного контроля (модели INOX);
- Предохранительный клапан;
- Магниевый анод для дополнительной защиты от коррозии;
- Термометр.

UB 80 / UB 120 / UB 80 INOX / UB 120 INOX

Предназначены для одноконтурных настенных котлов. Регулировочная ручка воды контура ГВС находится на передней панели самого котла. В комплект поставки входит два датчика температуры бойлера (NTC) для традиционных и конденсационных котлов. Для присоединения к настенным одноконтурным котлам рекомендуется дополнительно заказать соответствующий присоединительный комплект (см. перечень аксессуаров).

SLIM UB 80 / SLIM UB 120 / SLIM UB 80 INOX / SLIM UB 120 INOX

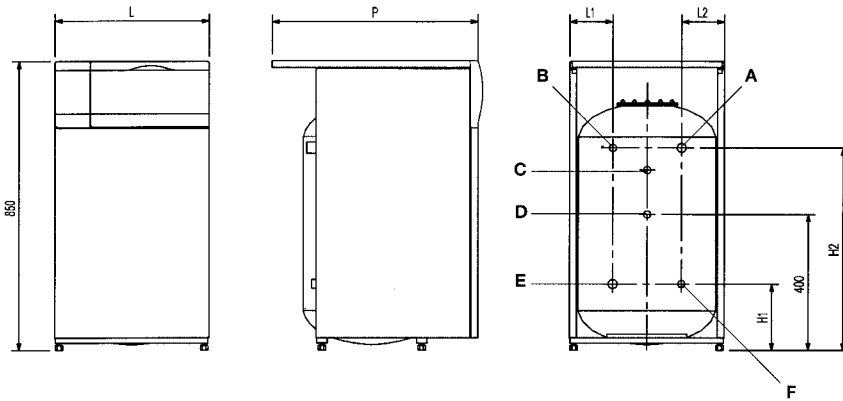
Предназначены для котлов серии SLIM. В комплект поставки входит датчик температуры бойлера (NTC) для традиционных котлов, кабель с шестиполосным разъемом, клемная колодка для присоединения насоса к плате котла. Для присоединения к котлам серии SLIM рекомендуется дополнительно заказать присоединительный комплект, состоящий из насоса и гидравлических подводок (код KHW71408561• или KHW 71409681•).



UB 80	Бойлер на 80 литров к одноконтурным настенным котлам
UB 120	Бойлер на 120 литров к одноконтурным настенным котлам
SLIM UB 80	Бойлер на 80 литров к котлам серии SLIM
SLIM UB 120	Бойлер на 120 литров к котлам серии SLIM
SLIM UB 80 INOX	Бойлер из нерж. стали на 80 литров к котлам серии SLIM
SLIM UB 120 INOX	Бойлер из нерж. стали на 120 литров к котлам серии SLIM
UB 80 INOX	Бойлер из нерж. стали на 80 литров к одноконтурным котлам
UB 120 INOX	Бойлер из нерж. стали на 120 литров к одноконтурным котлам

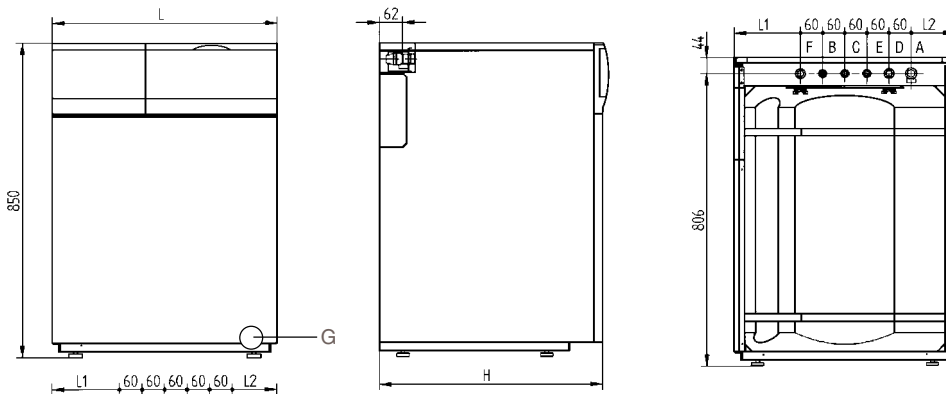
Размеры

UB 80 / UB 120 / SLIM UB 80 / SLIM UB 120



- A – Вход воды контура отопления в змеевик 3/4" m
- B – Выход горячей бытовой воды 1/2" m
- C – Подсоединение сбросного предохранительного клапана 1/2" f
- D – Рециркуляция 1/2" f
- E – Выход воды контура отопления из змеевика 3/4" m
- F – Вход холодной воды 1/2" m
- G – Кран слива

UB 80 INOX / UB 120 INOX / SLIM UB 80 INOX / SLIM UB 120 INOX



- A – Вход воды контура отопления 3/4" m
- B – Выход воды контура отопления 3/4" m
- C – Вход холодной воды 1/2" m
- D – Выход горячей бытовой воды 1/2" m
- E – Присоединение предохранительного клапана 1/2" f
- F – Рециркуляция 1/2" m
- G – Кран слива
- f – Внутренняя резьба
- m – Внешняя резьба

Модель	L1, мм	L2, мм	H1, мм	H2, мм
UB 80 / SLIM UB 80	85	105	145	570
UB 120 / SLIM UB 120	125	125	170	580
UB 80 INOX / SLIM UB 80 INOX	45	45	-	-
UB 120 INOX / SLIM UB 120 INOX	120	120	-	-

Комплектация

- Комплект документации
- Датчик температуры NTC – 2 шт

ТЕХНИЧЕСКИЕ ХАРАКТЕРИСТИКИ	БОЙЛЕРЫ К НАСТЕННЫМ КОТЛАМ				БОЙЛЕРЫ К НАПОЛЬНЫМ КОТЛАМ				
	UB 80	UB 120	UB 80 INOX	UB 120 INOX	SLIM UB 80	SLIM UB 120	SLIM UB 80 INOX	SLIM UB 120 INOX	
Емкость бойлера	л	80	120	80	120	80	120	80	120
Макс. мощность теплообменника	кВт	28,5	33,7	33	33	28,5	33,7	33	33
Макс. давление воды в змеевике	бар	3	3	3	3	3	3	3	3
Потери напора в змеевике при номинальной циркуляции	м H ₂ O	1,52	1,94	1,5	1,9	1,52	1,94	1,5	1,9
Номинальная циркуляция теплоносителя через змеевик	м ³ /ч	1,4	1,4	1,4	1,4	1,4	1,4	1,4	1,4
Макс. производительность в проточном режиме при Δt=30°C	л/мин	16,2	17,9	16,2	17,9	16,2	17,9	16,2	17,9
Время нагрева воды в бойлере на Δt=50°C	мин	13	16	8	13	13	16	8	13
Диапазон регулирования темп. воды в бойлере*	°C	5–65	5–65	5–65	5–65	5–65	5–65	5–65	5–65
Макс. давление воды ГВС	бар	6	6	8	8	6	6	8	8
Датчик NTC в комплекте		•	•	•	•	•	•	•	•
Емкость змеевика бойлера	л	3,5	5,5	3,5	5,5	3,5	5,5	3,5	5,5
Габаритные размеры:									
	высота	мм	850	850	850	850	850	850	850
	ширина	мм	450	600	450	600	450	600	600
	глубина	мм	600	680	600	600	680	600	600
Вес НЕТТО / БРУТТО	кг	60/65	72/77	50/58	62/70	60/65	72/77	50/58	62/70
Упаковочные размеры	см	69×51×101	77×66×101	69×51×101	69×66×101	66×52×101	66×74×101	67×50×101	69×66×101

* при присоединении к котлам BAXI