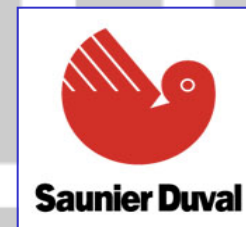
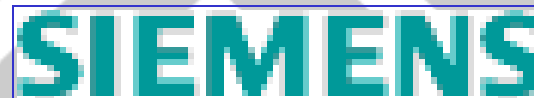


SGA газовый
накопительный
водонагреватель



Газовые накопительные водонагреватели

- MTS Group – европейский лидер в производстве газовых водонагревателей. Доля MTS - 33%
- Внешние заказчики:

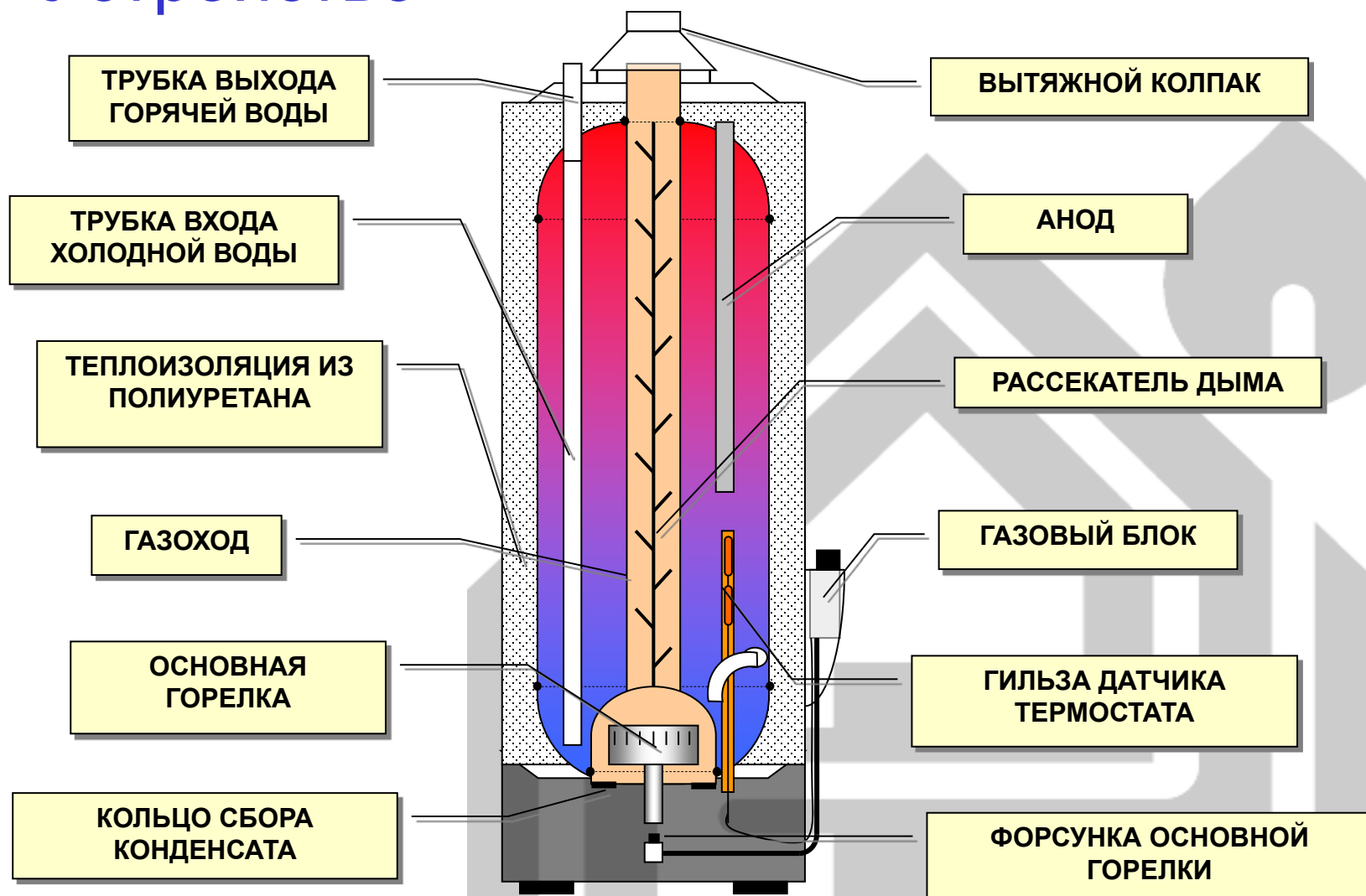


Модельный ряд



- Напольная и настенная установка
- Мощность:
от 2,6 до 8,65 кВт
- Емкость:
50, 80, 100, 120, 150, 200 л.
- Размеры:
6 типоразмеров

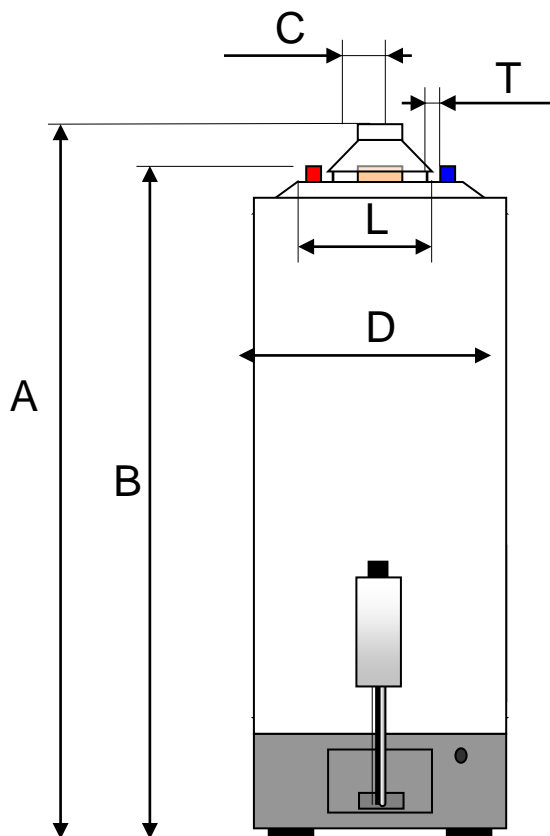
Устройство



Технические характеристики

		120	150	200
Емкость	л	115	155	195
Полная мощность	кВт	7,5	8,4	10,1
Полезная мощность	кВт	6,4	7,2	8,6
КПД	%	85	85	85
Производительность при ΔT 25°C	л/ч	220	248	296
Время нагрева 25°C	мин	31	38	40
Время нагрева 45°C	мин	56	68	71
Кол-во воды 40°C (вход 15°C - выход 70°C)	л	253	341	429
Кол-во воды при ΔT 25°C за первый час нагрева	л	473	589	725
Кол-во душевых одновременно работающих (в течение 10 мин)	-	5	7	9
Кол-во душевых готовых за час нагрева	-	9	12	14
Кол-во ванн готовых за час нагрева	-	4	4	5
Время на подготовку 1 душа	мин	13	12	10
Время на подготовку 1 ванны	мин	36	32	27

Размеры



Модель	Размеры					
	A	B	C	D	L	T
120	1200	1115	100	495	230	3/4"
150	1450	1365	100	495	230	3/4"
200	1700	1615	100	495	230	3/4"

Устройства защиты



- **Термостат**
Поддерживает заданную температуру от 40 до 72°C



- **Термостат перегрева**
При достижении температуры воды 90°C перекрывает подачу газа на запальник и на основную горелку



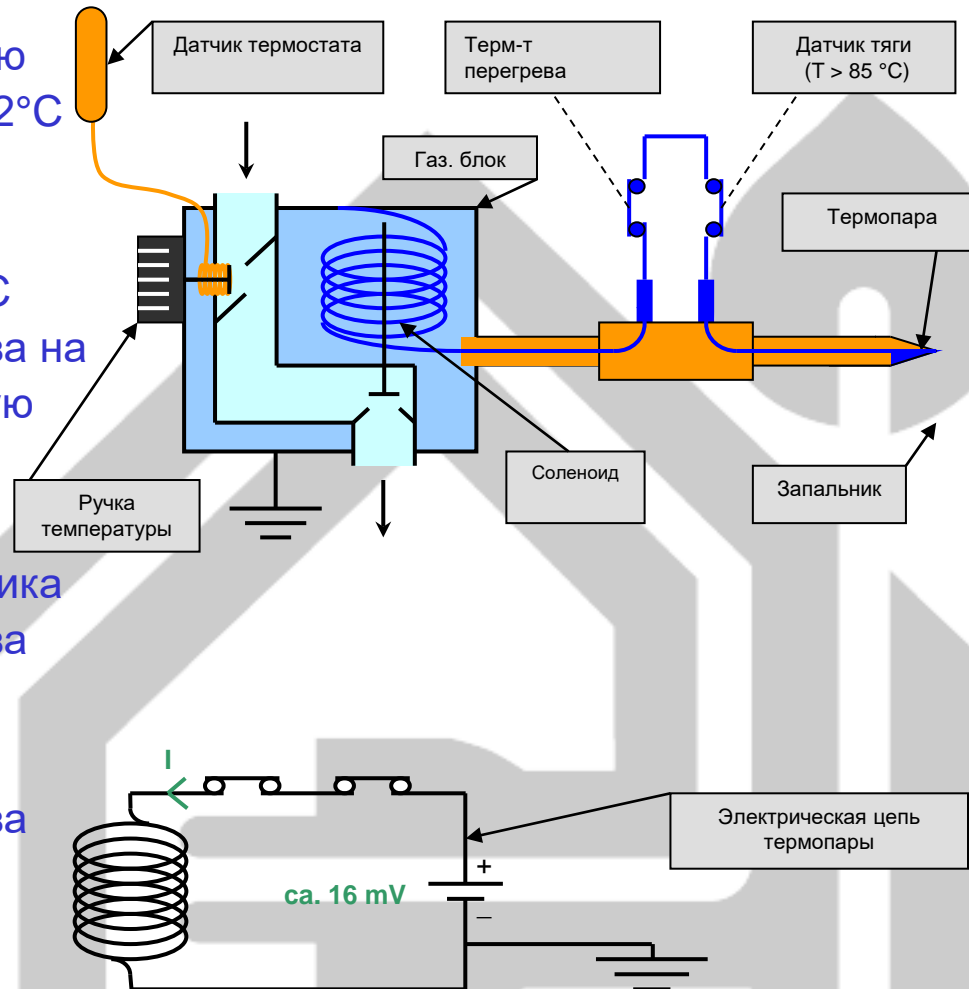
- **Термопара**
При погасании запальника перекрывает подачу газа



- **Датчик тяги**
При нарушении тяги перекрывает подачу газа



- **Предохранительный клапан**



Сравнение SGA с колонкой

- Постоянная температура воды не зависимо от расхода
- Разбор воды в нескольких точках потребления
- Работает при небольшом расходе воды
- Работает при низком давлении воды и газа
- Работает при особенно холодной воде на входе
- Работает на сжиженном газе
- Образование накипи менее критично, чем в колонке
- Электронезависимість
- Меньшее потребление газа

