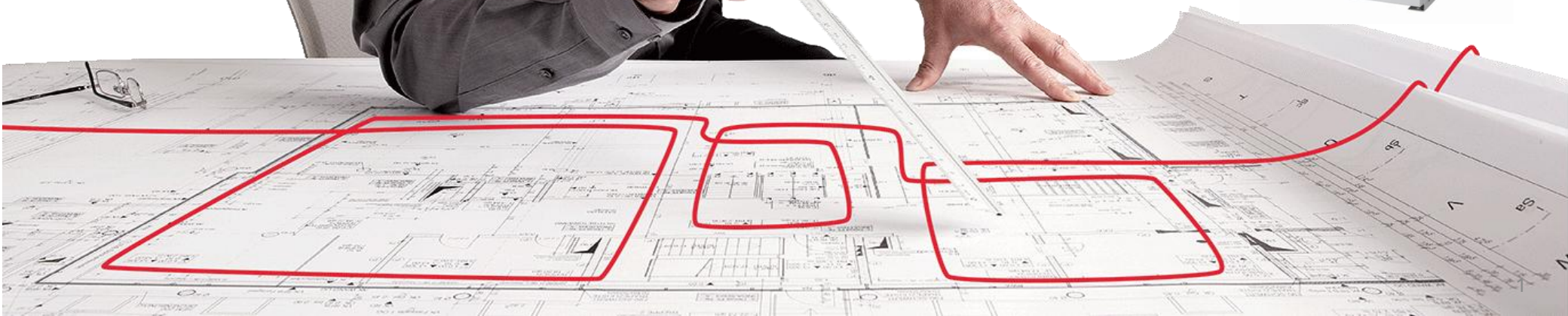


## Напольные неконденсационные котлы МЕДВЕДЬ KLOM / KLZ 17

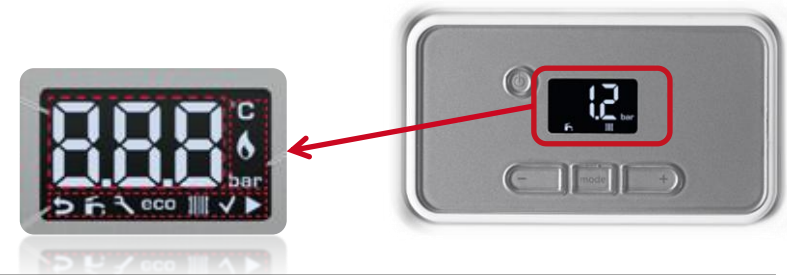




## Основные отличия от KLZ/KLOM 16

### Новый дизайн и интерфейс (как у Гепарда)

Современный дизайн  
Более информативный дисплей



### Обновленная электроника

Больше кодов ошибок (19 vs. 5) \*\*  
Больше параметров диагностики (27 vs. 5) \*\*  
Наличие статистических данных (11) и программы тестирования



### Шина E-Bus

Совместимость с модулирующими термостатами по шине E-Bus



\*\* - версия KLOM/KLZ 17 против версии KLOM/KLZ 16



## Модельный ряд

### Медведь KLOM

Арт. 0010005724 → МЕДВЕДЬ 20 KLOM 17

Арт. 0010005725 → МЕДВЕДЬ 30 KLOM 17

Арт. 0010005726 → МЕДВЕДЬ 40 KLOM 17

Арт. 0010005727 → МЕДВЕДЬ 50 KLOM 17

*для работы с внешним баком ГВС*

### Медведь KLZ

Арт. 0010005748 → МЕДВЕДЬ 20 KLZ 17

Арт. 0010005749 → МЕДВЕДЬ 30 KLZ 17

Арт. 0010005750 → МЕДВЕДЬ 40 KLZ 17

Арт. 0010005751 → МЕДВЕДЬ 50 KLZ 17

*встроенный бойлер ГВС 90 л.*





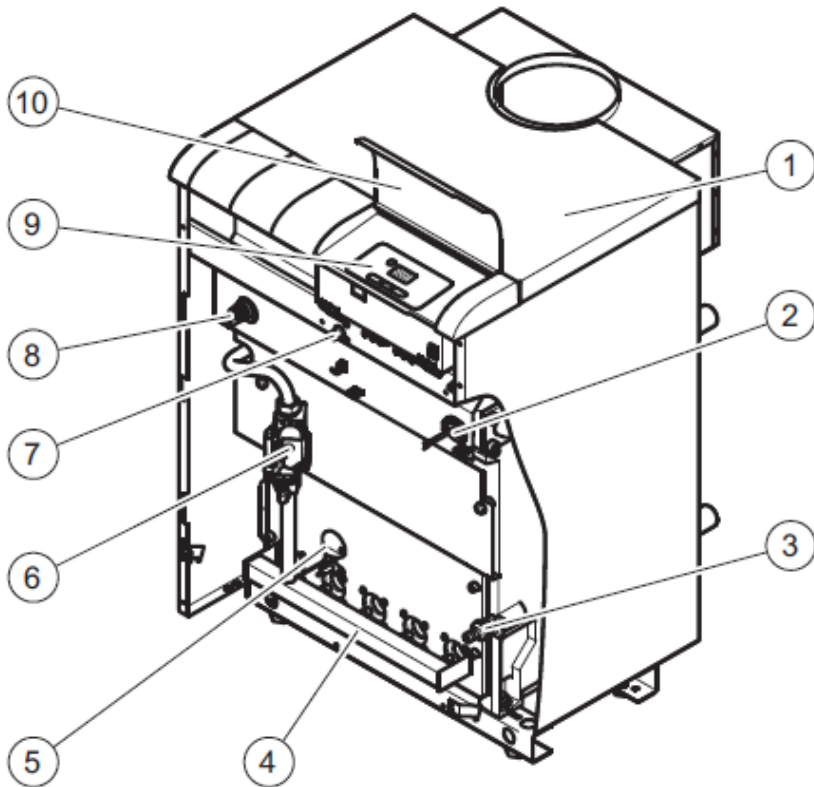
## Совместимость аксессуаров

Наименование	Статус
Арт. № 0020222240 → Надставка PT20 KLZ/KLOM 17 Арт. № 0020222241 → Надставка PT20 KLZ/KLOM 17 Арт. № 0020222242 → Надставка PT20 KLZ/KLOM 17 Арт. № 0020222242 → Надставка PT20 KLZ/KLOM 17 Арт. № 0020040797 → Датчик наружной температуры S010075	 <b>NEW !! НЕ ПОДХОДЯТ для v.16 !!!</b>
Арт. № 0010006491 → Датчик бойлера Арт. № 0000006195 → Контроллер Exabasic Арт. № 0020159367 → Программируемый контроллер с памятью Exacontrol Арт. № 0020035407 → Комнатный регулятор THERMOLINK S (2-позиционный) Арт. № 0020035406 → Комнатный регулятор THERMOLINK B(eBUS) Арт. № 0020118083 → Комнатный регулятор THERMOLINK P(eBUS) Дымоходы 80 мм. для ПТ надставок (в ассортименте – см. каталог Protherm)	<b>Аналогичные, как и для v.16</b>

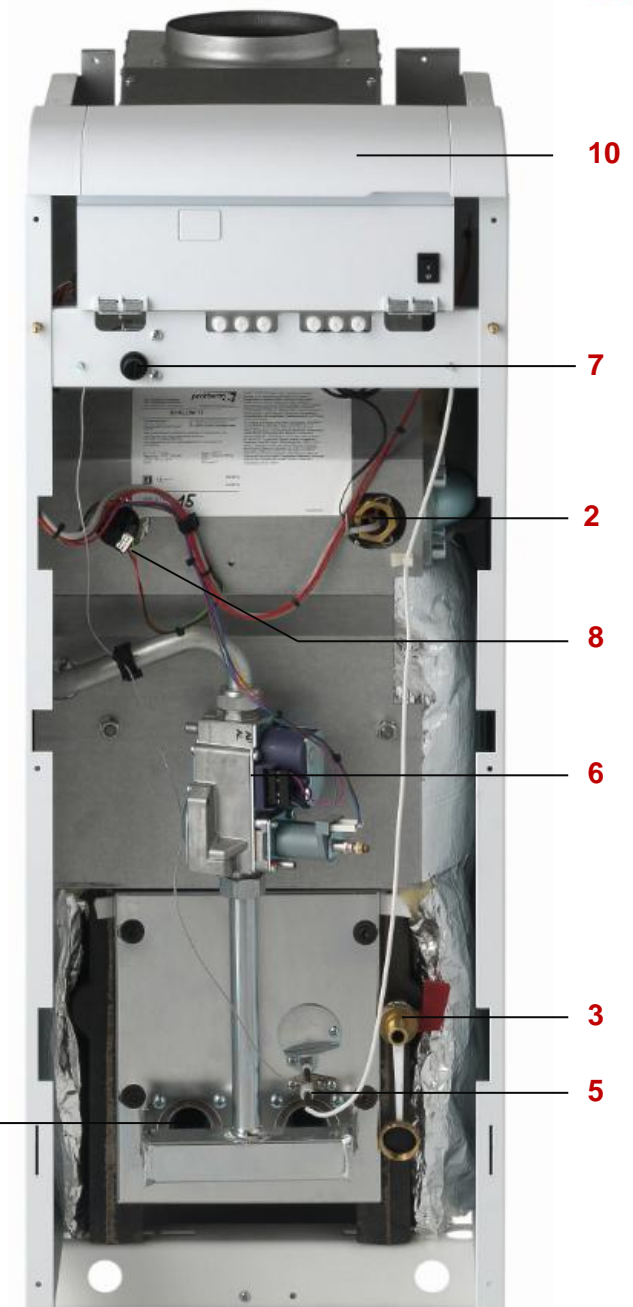
**PT надставки (арт. 2867, 2868, 2869, PT50) и датчик наруж. темп. арт. 4180 не подходят к котлам v.17 !**



## Конструктивные особенности KLOM 17

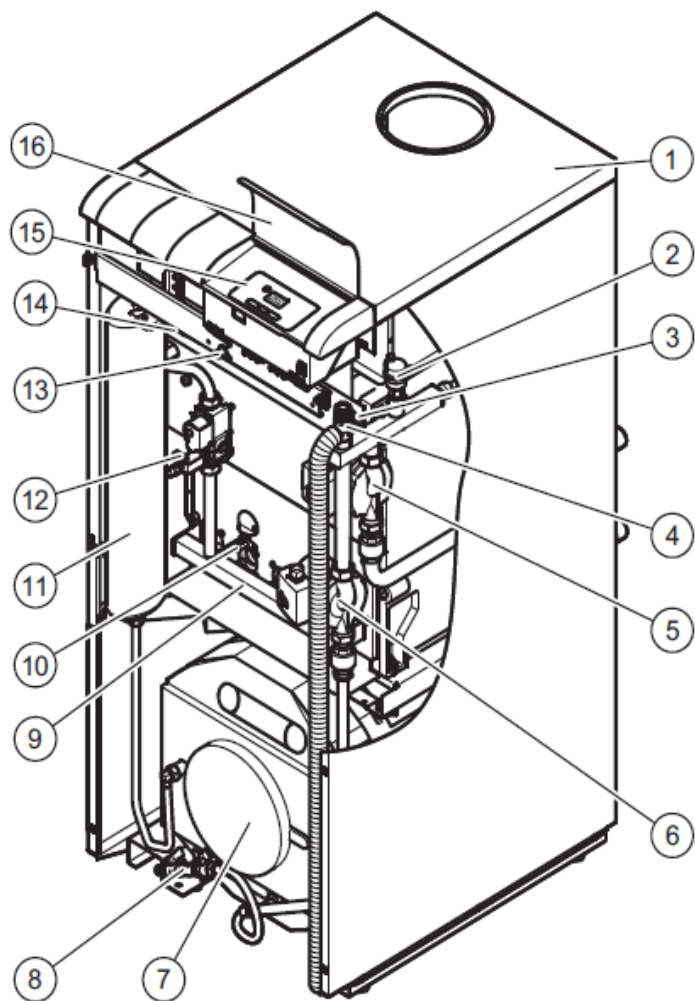


1. Крышка корпуса
2. Датчик Т подачи
3. Дренажный / заправочный вентиль
4. Горелка
5. Электрод розжига и ионизации
6. Газовый клапан
7. Защита от перегрева
8. Датчик давления
9. Панель управления
10. Крышка панели управления

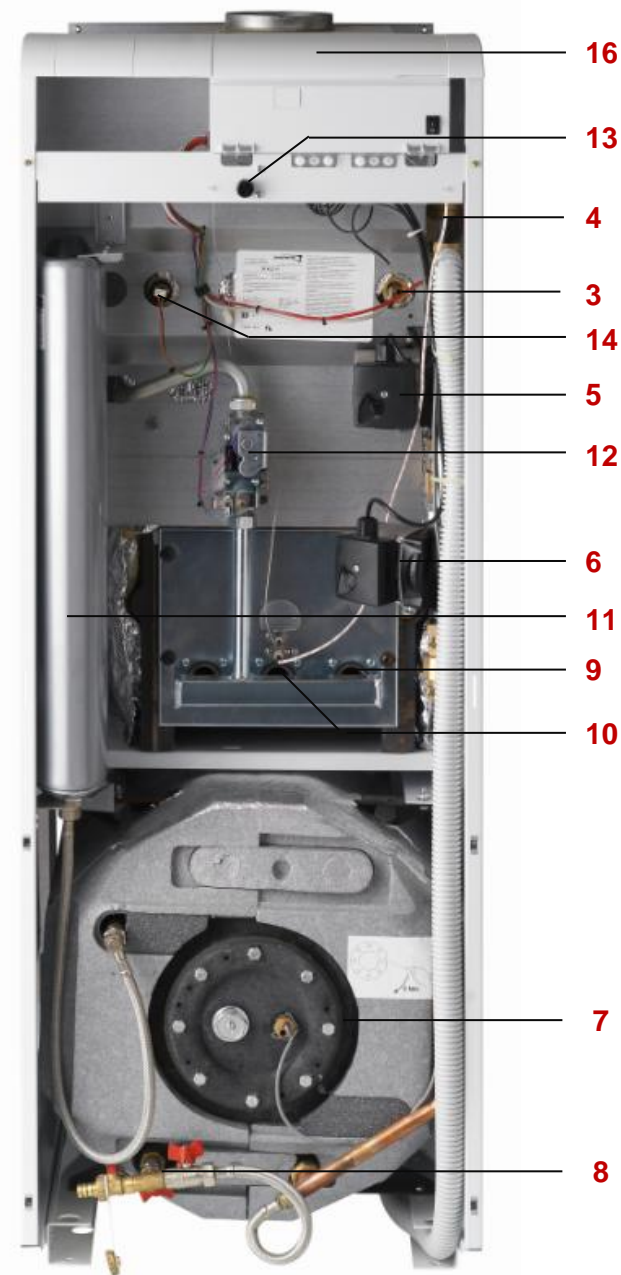




## Конструктивные особенности KLZ 17



1. Крышка корпуса
2. Автоматический воздухоотводчик
3. Датчик Т подачи
4. Предохранительный вентиль (3 бар.)
5. Насос отопления
6. Насос нагрева бака ГВС
7. Бак ГВС
8. Дренажный / заправочный вентиль
9. Горелка
10. Электрод розжига и ионизации
11. Расширительный бак системы ГВС
12. Газовый клапан
13. Защита от перегрева
14. Датчик давления
15. Панель управления
16. Крышка панели управления





## Преимущества KLZ/KLOM 17

### Обновленный, но знакомый интерфейс

- Ускоряет настройку для монтажника
- Упрощает управление для пользователя

### Обновленная электроника

- Улучшает диагностику
- Расширяет возможности настройки
- Дает более полную информацию о работе котла

### Шина E-Bus

- Современное, удобное управление котлом
- Более высокая экономичность (с модулирующим термостатом)

### Прежние размеры и подключения

- Не требуется переделки гидравлики при замене
- Высокая скорость замены
- Доступ ко всем частям с фронтальной стороны

Простота

Надежность

Функциональность

**СПАСИБО за внимание!**

