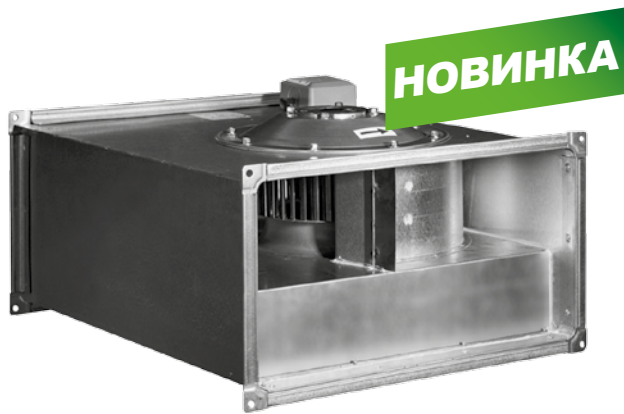


Прямоугольные каналные вентиляторы ZFP



Прямоугольные каналные вентиляторы ZFP применяются для перемещения воздуха в прямоугольных каналах систем приточной и вытяжной вентиляции жилых, общественных, производственных помещений.

Конструкция вентилятора:

- Корпус из оцинкованной стали
- Стальная крыльчатка с загнутыми вперед лопатками
- Двигатель с внешним ротором
- Электродвигатель с рабочим колесом сбалансированы в двух плоскостях
- Встроенные термоконтакты для подключения внешней термозащиты
- Регулирование скорости по напряжению, либо частотным регулятором
- Компакты и легко монтируются в любом положении

Аксессуары:



ZFC
стр. 41



ZSSK
стр. 39



ZSSK-R
стр. 40



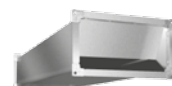
ZFS / ZFS-S
стр. 36 / 37



ZES
стр. 21



ZWS
стр. 28



ZSS
стр. 34

1

Компактные размеры корпуса из оцинкованной стали

экономия пространства, жесткая конструкция корпуса обеспечивает отсутствие дополнительных шумов и вибраций в системе

2

Широкий модельный ряд

типоразмеры от 400×200 до 1000×500, однофазные и трехфазные электродвигатели в большинстве типоразмеров

3

Долгий срок службы вентилятора

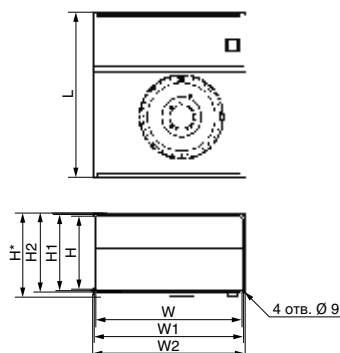
шариковые подшипники двигателя не требуют специального ухода, надежная защита электродвигателя от перегрева встроенными термоконтактами

4

Стандартный типоразмерный ряд

совместимость с другими элементами системы, максимально быстрый переоборуд с аналогов

Габаритные размеры



Модель	W	W1	W2	H	H1	H2	H*	L	Вес, кг
ZFP 400-200-4E	400	420	440	200	220	240	261	550	10
ZFP 400-200-4D	400	420	440	200	220	240	261	550	12
ZFP 500-250-4E	500	520	540	250	270	290	318	615	18
ZFP 500-250-4D	500	520	540	250	270	290	318	615	18
ZFP 500-300-4E	500	520	540	300	320	340	375	635	21
ZFP 500-300-4D	500	520	540	300	320	340	375	635	29
ZFP 600-300-4E	600	620	640	300	320	340	375	666	28
ZFP 600-300-4D	600	620	640	300	320	340	375	666	32
ZFP 600-350-4E	600	620	640	350	370	390	420	717	38
ZFP 700-400-4D	696	720	741	396	420	441	468	863	60
ZFP 800-500-4D	796	820	841	496	520	541	589	957	78
ZFP 1000-500-6D	996	1020	1041	496	520	541	569	1122	80

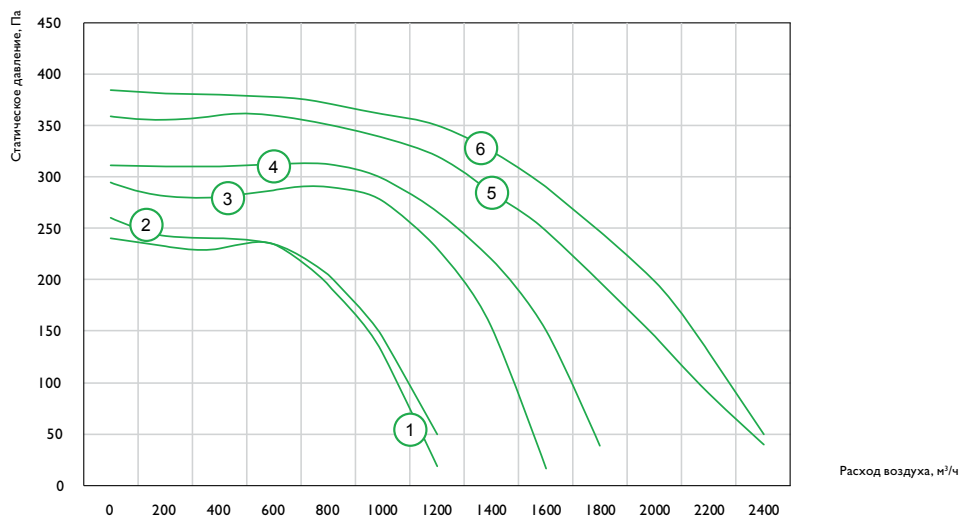
Прямоугольные каналные вентиляторы ZFP

Технические характеристики вентиляторов

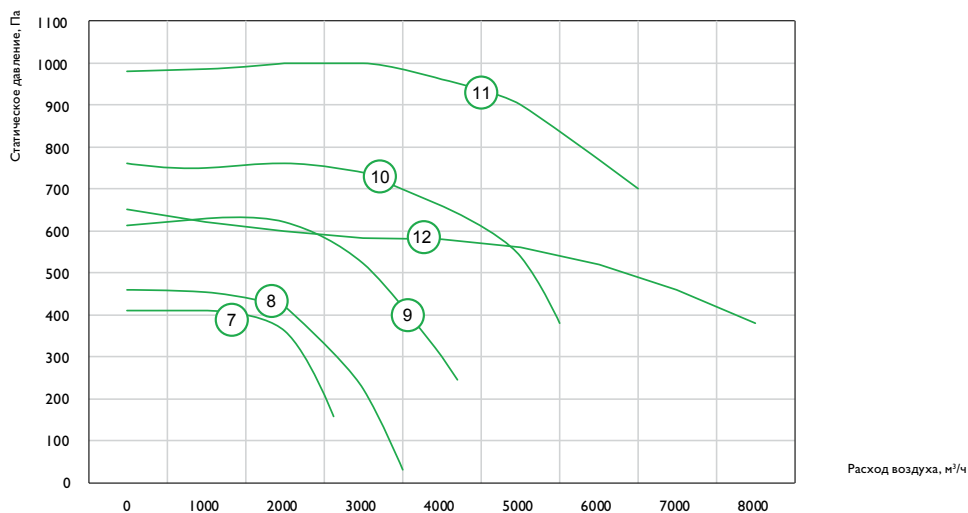
№	Модель	Рабочая точка при макс. расходе, м³/ч/Па	Рабочая точка при макс. напоре, м³/ч/ Па	Напряжение, В (50 Гц)	Электропотребление, кВт/рабочий ток, А	Схема электрических соединений	Уровень звуковой мощности вх./вых./окр., дБ(А)	Частота вращения, об./мин	Макс. температура перемещаемого воздуха, °С
1	ZFP 400-200-4E	1200/20	400/230	230	0,33/1,52	1	70/72/62	1280	-20...+50
2	ZFP 400-200-4D	1200/50	400/240	400	0,33/0,63	2	70/72/60	1270	-20...+60
3	ZFP 500-250-4E	1600/15	750/290	230	0,51/2,3	1	74/78/63	1320	-20...+40
4	ZFP 500-250-4D	1800/40	750/320	400	0,49/0,82	2	72/76/62	1300	-20...+60
5	ZFP 500-300-4E	2500/15	700/360	230	0,90/4,10	1	77/80/66	1330	-20...+55
6	ZFP 500-300-4D	2450/40	600/380	400	0,87/1,8	2	76/79/64	1400	-20...+55
7	ZFP 600-300-4E	2700/120	1400/425	230	1,6/7,3	1	83/85/68	1360	-20...+40
8	ZFP 600-300-4D	3500/40	1400/460	400	1,7/3,2	2	78/81/65	1360	-20...+40
9	ZFP 600-350-4D	4200/240	1500/620	400	2,2/4,0	2	81/84/68	1360	-20...+40
10	ZFP 700-400-4D	5600/380	2000/770	400	3,5/5,9	2	84/86/73	1340	-20...+40
11	ZFP 800-500-4D	6500/700	2500/1000	400	4,8/8,0	2	83/90/75	1400	-20...+40
12	ZFP 1000-500-6D	8200/340	0/640	400	3,5/6,0	2	79/84/69	930	-20...+40

Аэродинамические характеристики

Аэродинамические характеристики вентиляторов сечением до 600x300



Аэродинамические характеристики вентиляторов сечением от 600x300 до 1000x500

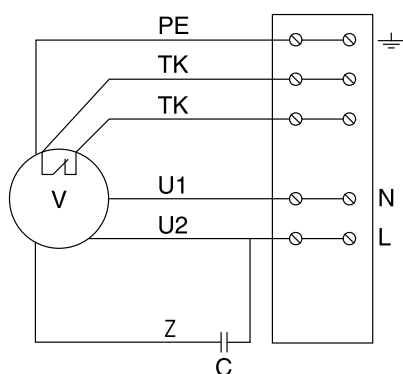


* — может применяться для частотных преобразователей с входом 230 В, I ф.

Прямоугольные каналные вентиляторы ZFP

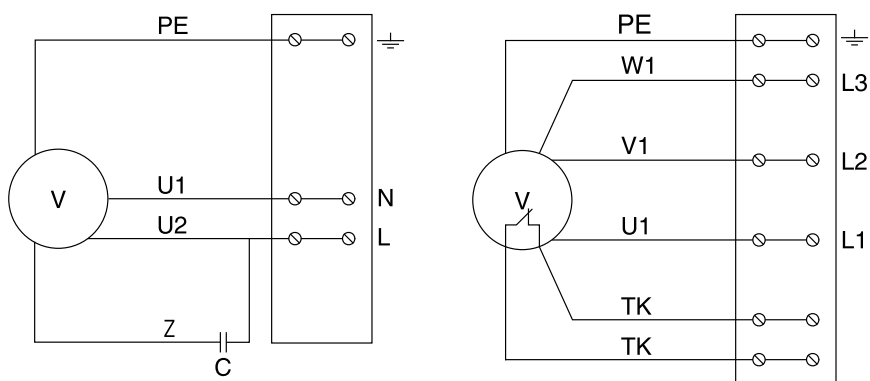
Схемы электрических соединений

Схема №1 (230 В, 1 фаза)



PE — желто-зеленый;
Z — коричневый;
U1 — синий;
U2 — черный;
TK — белый.

Схема №2 (400 В, 3 фазы)



PE — желто-зеленый;
L1 — коричневый;
L2 — синий;
L3 — черный;
TK — белый.

Прямоугольные каналные вентиляторы ZFP

Шумовые характеристики

ZFP 400-200-4E

LwA, дБ(A)	Общий	В октавных полосах частот:							
		63	125	250	500	1000	2000	4000	8000
Ко входу	70	54	66	64	62	56	56	55	49
К выходу	72	55	63	67	65	65	63	61	54
К окружению	62	38	45	45	59	49	49	46	41

ZFP 500-250-4E

LwA, дБ(A)	Общий	В октавных полосах частот:							
		63	125	250	500	1000	2000	4000	8000
Ко входу	74	62	70	67	59	63	64	62	59
К выходу	78	60	67	68	69	72	70	67	64
К окружению	63	39	50	58	58	55	52	47	50

ZFP 500-300-4E

LwA, дБ(A)	Общий	В октавных полосах частот:							
		63	125	250	500	1000	2000	4000	8000
Ко входу	77	65	73	68	64	67	68	66	62
К выходу	80	60	69	68	71	76	73	72	66
К окружению	66	38	54	62	58	61	55	51	47

ZFP 600-300-4E

LwA, дБ(A)	Общий	В октавных полосах частот:							
		63	125	250	500	1000	2000	4000	8000
Ко входу	83	68	79	71	66	70	71	68	69
К выходу	85	63	79	71	73	79	76	74	67
К окружению	68	40	62	66	60	63	57	51	48

ZFP 600-350-4D

LwA, дБ(A)	Общий	В октавных полосах частот:							
		63	125	250	500	1000	2000	4000	8000
Ко входу	81	72	77	68	69	73	72	69	65
К выходу	84	67	74	73	76	79	77	75	70
К окружению	68	49	62	62	60	60	55	52	48

ZFP 800-500-4D

LwA, дБ(A)	Общий	В октавных полосах частот:							
		63	125	250	500	1000	2000	4000	8000
Ко входу	83	82	75	75	71	76	75	71	67
К выходу	90	71	78	77	82	86	84	81	75
К окружению	75	57	68	69	67	69	64	50	58

ZFP 400-200-4D

LwA, дБ(A)	Общий	В октавных полосах частот:							
		63	125	250	500	1000	2000	4000	8000
Ко входу	70	55	68	65	60	56	55	53	46
К выходу	72	54	64	69	64	65	62	59	52
К окружению	60	33	41	58	51	49	44	40	33

ZFP 500-250-4D

LwA, дБ(A)	Общий	В октавных полосах частот:							
		63	125	250	500	1000	2000	4000	8000
Ко входу	72	59	68	65	60	63	64	62	58
К выходу	76	56	63	65	67	71	69	67	64
К окружению	62	38	46	53	55	56	52	50	55

ZFP 500-300-4D

LwA, дБ(A)	Общий	В октавных полосах частот:							
		63	125	250	500	1000	2000	4000	8000
Ко входу	76	65	71	65	63	66	67	66	62
К выходу	79	63	70	68	70	74	72	71	66
К окружению	64	43	52	59	55	58	54	50	48

ZFP 600-300-4D

LwA, дБ(A)	Общий	В октавных полосах частот:							
		63	125	250	500	1000	2000	4000	8000
Ко входу	78	70	72	68	66	70	71	67	63
К выходу	81	59	70	68	73	76	73	73	68
К окружению	65	40	55	60	60	57	54	52	47

ZFP 700-400-4D

LwA, дБ(A)	Общий	В октавных полосах частот:							
		63	125	250	500	1000	2000	4000	8000
Ко входу	84	79	78	70	70	75	74	71	68
К выходу	86	73	76	75	79	81	79	77	72
К окружению	73	56	65	67	65	68	63	63	59

ZFP 1000-500-6D

LwA, дБ(A)	Общий	В октавных полосах частот:							
		63	125	250	500	1000	2000	4000	8000
Ко входу	79	72	69	65	71	72	72	69	65
К выходу	84	69	72	72	78	79	77	74	69
К окружению	60	54	65	61	63	61	58	53	53