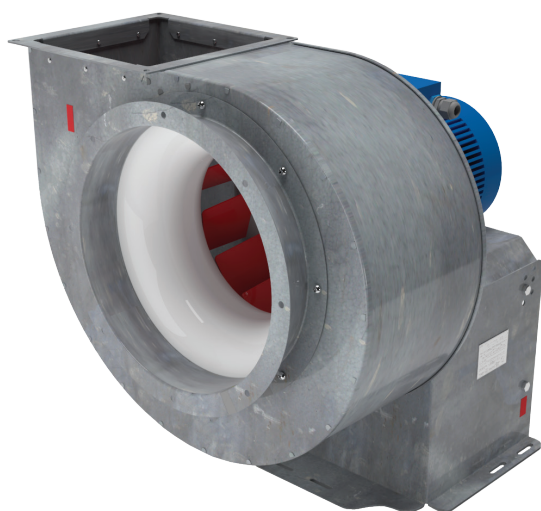
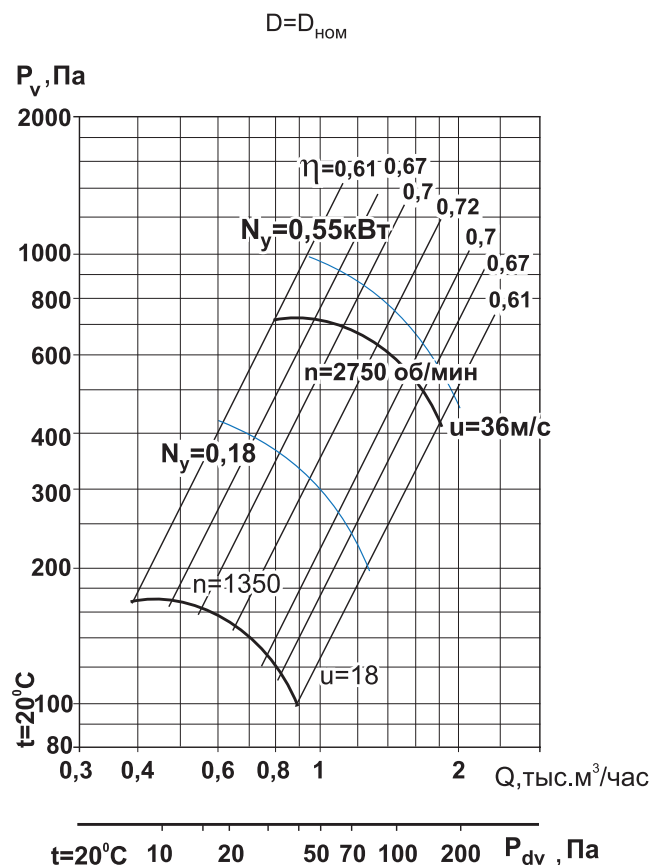


# Вентиляторы радиальные ВЦ 4-70 (М) - 2,5

Аналог – ВЦ 4-75, ВР 80-75, ВР 80-70, ВР 86-77



## Аэродинамические характеристики



## Общие сведения

- ТУ 4861-023-54365100-2006
- низкого давления
- одностороннего всасывания
- корпус спиральный поворотный
- назад загнутые лопатки
- количество лопаток – 12
- направление вращения – правое или левое
- исполнение 1 (колесо крепится непосредственно на валу электродвигателя)
- параметры питающей сети 380 В/50 Гц

## Назначение

- системы кондиционирования воздуха
- системы вентиляции производственных, общественных и жилых зданий
- технологические установки различного назначения: перемещение воздуха или невзрывоопасных газопаровоздушных сред с температурой не выше  $80^\circ\text{C}$ , не вызывающих ускоренной коррозии стали (не более  $0,1 \text{ мм/год}$ ), с содержанием пыли и других твёрдых примесей не более  $100 \text{ мг/м}^3$ , не содержащих липких веществ и волокнистых материалов.

## Варианты изготовления

Общего назначения – корпус и опора из оцинкованной стали, рабочее колесо из углеродистой стали с покрашенной высококачественным полимерным покрытием.

## Условия эксплуатации

Климатическое исполнение вентиляторов У2 по ГОСТ 15150-69 (температура окружающей среды от  $-50^\circ\text{C}$  до  $+45^\circ\text{C}$ ).

## Декларация соответствия

Соответствует требованиям ТР ТС 010/2011 ТС N RU Д-РУ.МЕ05.В.00006 от 26.12.2013 г. Декларация зарегистрирована органом по сертификации электрических машин, трансформаторов, электрооборудования и приборов (АНО «НТЦ «ОС ЭЛМАТЭП»).

## Технические характеристики

Модель вентилятора	Относительный диаметр колеса	Электродвигатель					Звуковая мощность, дБ (А)	Производительность, тыс. м <sup>3</sup> /час	Полное давление, Па	Масса, кг	Марка вибро-изолятора и кол-во в комплекте
		Частота вращения, об/мин	Установленная мощность, кВт	Потребляемая мощность, кВт	Тип электродвигателя	Ток, А					
ВЦ 4-70(М)-2,5	0,9	1500	0,12	0,19	АИР56А4	0,44	67	0,38-0,88	117-63	16	ДО-39 3 шт.
	0,9		0,18	0,28	АИР56В4	0,65		0,38-0,88	117-63	16	
	0,95		0,18	0,28	АИР56В4	0,65		0,40-0,88	150-90	16	
	1,0		0,18	0,28	АИР56В4	0,65		0,40-0,90	170-100	16	
	1,05		0,18	0,28	АИР56В4	0,65		0,40-0,90	190-120	17	
	1,1		0,18	0,28	АИР56В4	0,65		0,40-0,90	230-160	17	
	0,9	3000	0,37	0,51	АИР63А2	0,91	84	0,80-1,80	490-270	17	
	0,95		0,55	0,73	АИР63В2	1,31		0,90-1,80	610-370	18	
	1,0		0,55	0,73	АИР63В2	1,31		0,80-1,80	710-410	18	
	1,0		0,75	0,96	АИР71А2	1,75		0,80-1,80	710-410	22	
	1,05		0,75	0,96	АИР71А2	1,75		0,80-1,80	800-500	22	
	1,1		0,75	0,96	АИР71А2	1,75		0,90-1,80	980-660	22	

## Акустические характеристики

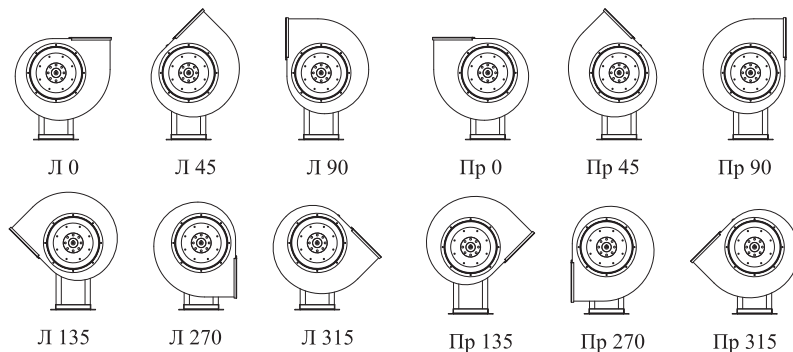
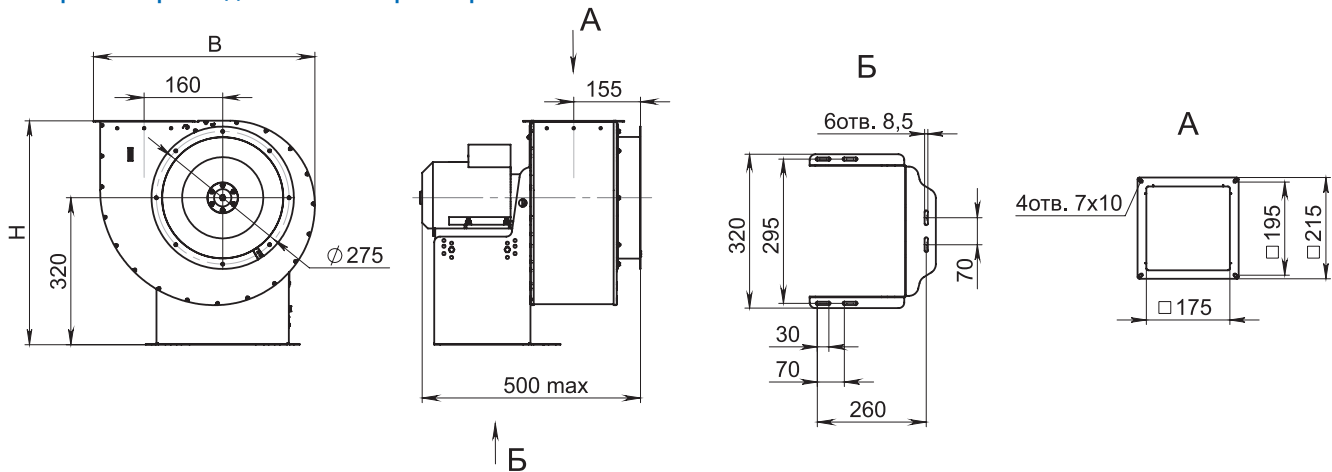
Акустические характеристики измерены со стороны нагнетания при номинальном режиме работы вентилятора. На стороне всасывания уровни звуковой мощности на 3 дБ ниже уровней, приведенных в таблице.

На границах рабочего участка аэродинамической характеристики уровни звуковой мощности на 3 дБ выше уровня звуковой мощности, соответствующего номинальному режиму работы вентилятора.

Модель вентилятора	Частота вращения, об/мин	Уровни L <sub>p1</sub> , дБ в октавных полосах частот f, Гц							L <sub>pA</sub> *, дБА
		125	250	500	1000	2000	4000	8000	
ВЦ 4-70(М)-2,5	1350	61	69	62	60	58	50	41	67
	2750	73	76	84	77	75	73	65	84

\*L<sub>pA</sub> – эквивалентный уровень звука

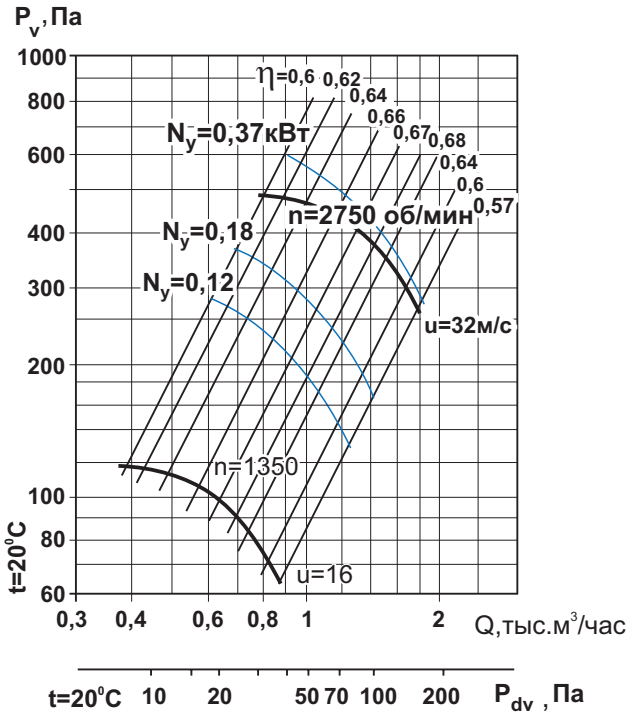
## Габаритно-присоединительные размеры



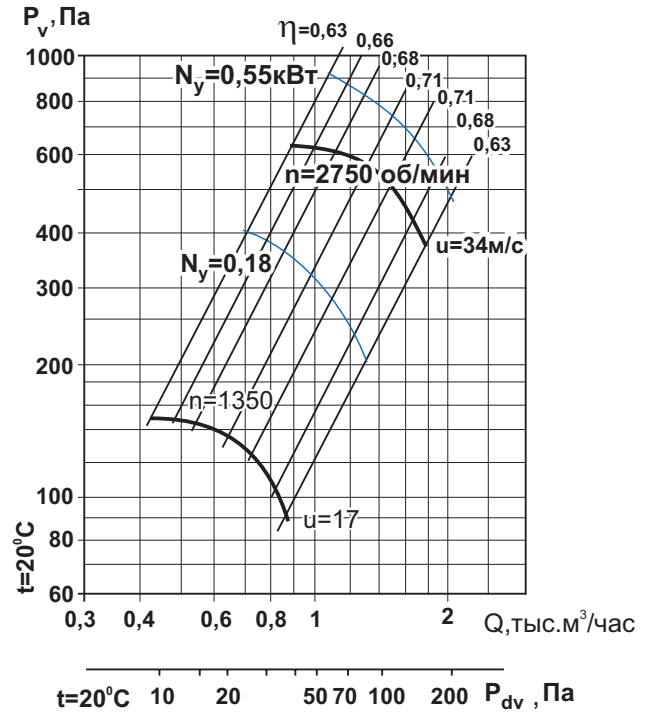
Углы поворота корпуса (вид со стороны всасывания)

Угол поворота корпуса	В, мм	Н, мм
0°	460	480
45°	410	625
90°	380	590
135°	510	560
270°	380	515
315°	510	495

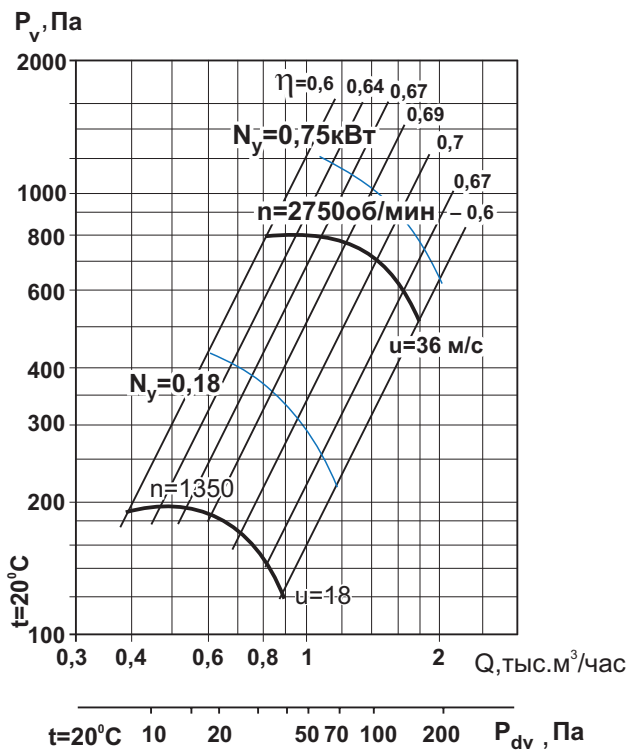
$D=0,9D_{НОМ}$



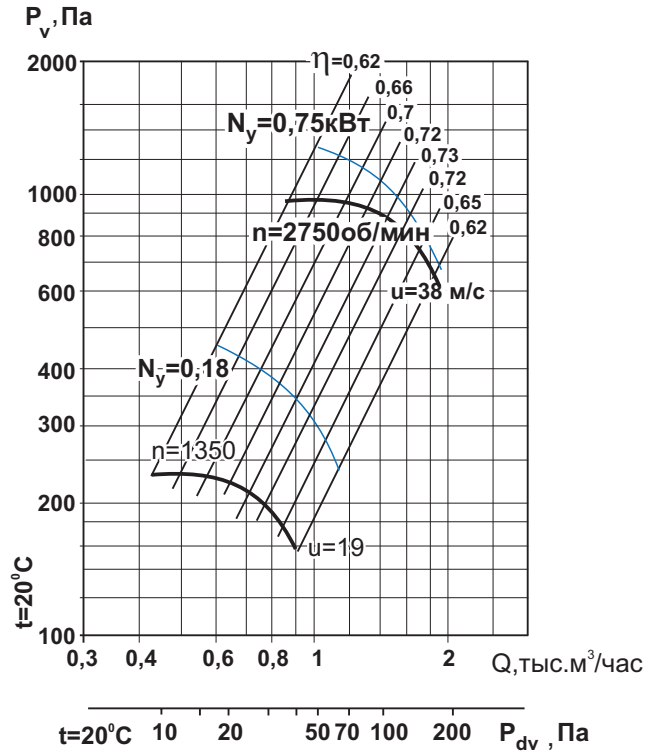
$D=0,95D_{НОМ}$



$D=1,05D_{НОМ}$



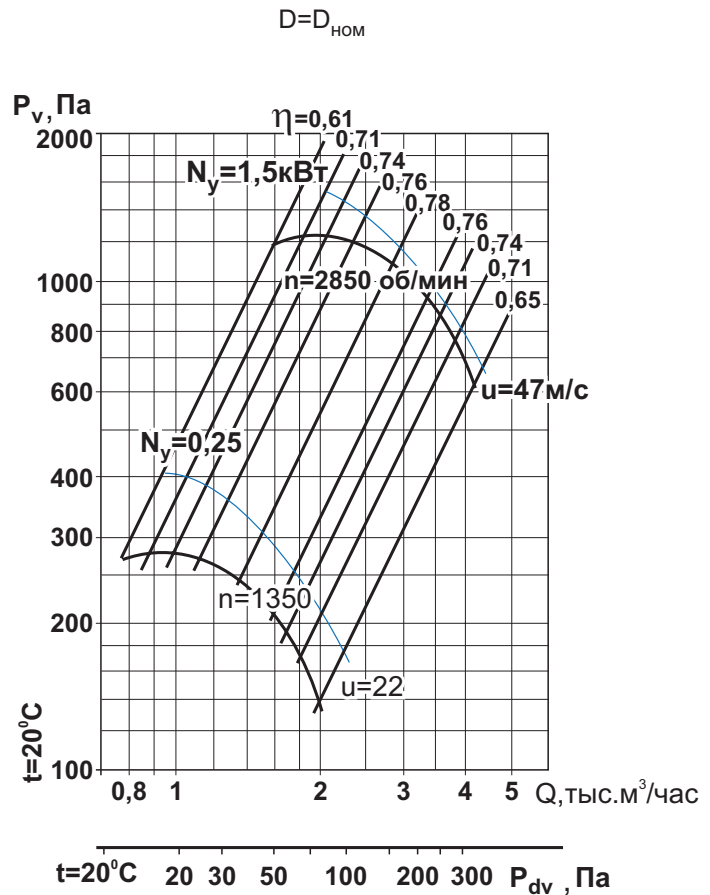
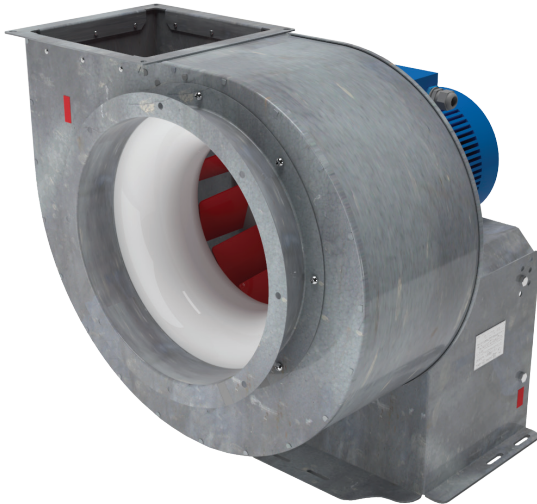
$D=1,1D_{НОМ}$



# Вентиляторы радиальные ВЦ 4-70 (М) - 3,15

Аналог – ВЦ 4-75, ВР 80-75, ВР 80-70, ВР 86-77

## Аэродинамические характеристики



### Общие сведения

- ТУ 4861-023-54365100-2006
- низкого давления
- одностороннего всасывания
- корпус спиральный поворотный
- назад загнутые лопатки
- количество лопаток – 12
- направление вращения – правое или левое
- исполнение 1 (колесо крепится непосредственно на валу электродвигателя)
- параметры питающей сети 380 В/50 Гц

### Назначение

- системы кондиционирования воздуха
- системы вентиляции производственных, общественных и жилых зданий
- технологические установки различного назначения: перемещение воздуха или невзрывоопасных газопаровоздушных сред с температурой не выше  $80^\circ\text{C}$ , не вызывающих ускоренной коррозии стали (не более  $0,1 \text{ мм/год}$ ), с содержанием пыли и других твёрдых примесей не более  $100 \text{ мг/м}^3$ , не содержащих липких веществ и волокнистых материалов.

### Варианты изготовления

Общего назначения – корпус и опора из оцинкованной стали, рабочее колесо из углеродистой стали с покрашенной высококачественным полимерным покрытием.

### Условия эксплуатации

Климатическое исполнение вентиляторов У2 по ГОСТ 15150-69 (температура окружающей среды от  $-50^\circ\text{C}$  до  $+45^\circ\text{C}$ ).

### Декларация соответствия

Соответствует требованиям ТР ТС 010/2011 ТС N RU Д-RU.ME05.B.00006 от 26.12.2013 г. Декларация зарегистрирована органом по сертификации электрических машин, трансформаторов, электрооборудования и приборов (АНО «НТЦ «ОС ЭЛМАТЭП»).

## Технические характеристики

Модель вентилятора	Относительный диаметр колеса	Электродвигатель					Звуковая мощность, дБ (А)	Производительность, тыс. м <sup>3</sup> /час	Полное давление, Па	Масса, кг	Марка виброизолятора и кол-во в комплекте
		Частота вращения, об/мин	Установленная мощность, кВт	Потребляемая мощность, кВт	Тип электродвигателя	Ток, А					
ВЦ 4-70 (М) -3,15	0,9	1500	0,18	0,28	АИР56В4	0,65	74	0,76-1,90	192-95	24	ДО-39 3 шт.
	0,95		0,18	0,28	АИР56В4	0,65		0,76-1,90	240-120	24	
	1,0		0,25	0,37	АИР63А4	0,83		0,76-2,00	275-140	25	
	1,0		0,37	0,55	АИР63В4	1,20		0,76-2,00	275-140	25	
	1,05		0,25	0,37	АИР63А4	0,83		0,80-2,00	310-180	26	
	1,1		0,37	0,55	АИР63В4	1,20		0,80-2,00	380-200	26	
	0,9	3000	1,1	1,39	АИР71В2	2,55	92	1,60-4,00	820-400	30	
	0,95		1,5	1,85	АИР80А2	3,30		1,60-4,00	1050-550	33	
	1,0		1,5	1,85	АИР80А2	3,30		1,60-4,00	1200-600	33	
	1,0		2,2	2,72	АИР80В2	4,8		1,60-4,00	1200-600	36	
	1,05		2,2	2,72	АИР80В2	4,8		1,60-4,00	1300-850	36	
	1,1		2,2	2,72	АИР80В2	4,8		1,60-4,00	1600-900	36	

## Акустические характеристики

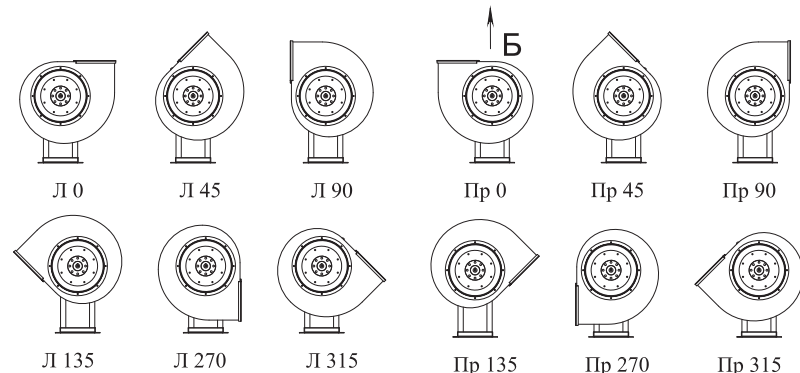
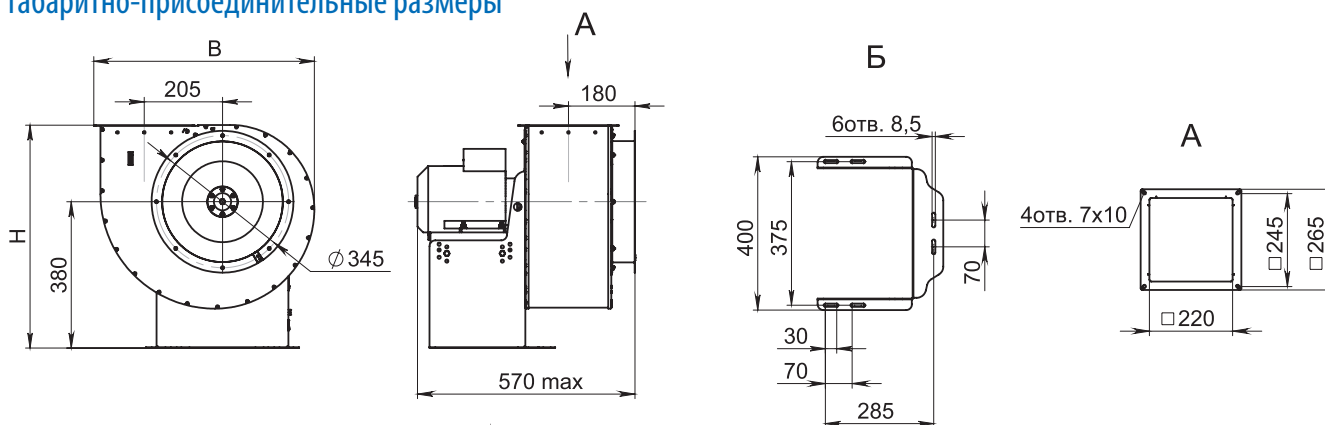
Акустические характеристики измерены со стороны нагнетания при номинальном режиме работы вентилятора. На стороне всасывания уровни звуковой мощности на 3 дБ ниже уровней, приведенных в таблице.

На границах рабочего участка аэродинамической характеристики уровни звуковой мощности на 3 дБ выше уровня звуковой мощности, соответствующего номинальному режиму работы вентилятора.

Модель вентилятора	Частота вращения, об/мин	Уровни L <sub>p</sub> , дБ в октавных полосах частот f, Гц							L <sub>pA</sub> *, дБА
		125	250	500	1000	2000	4000	8000	
ВЦ 4-70 (М) -3,15	1350	68	76	69	67	65	57	48	74
	2850	81	84	92	85	83	81	73	92

\*L<sub>pA</sub> – эквивалентный уровень звука

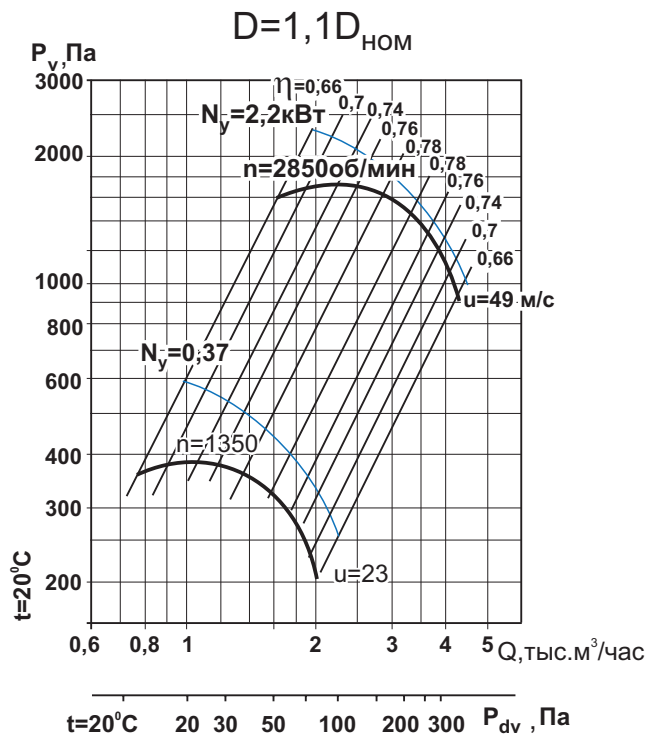
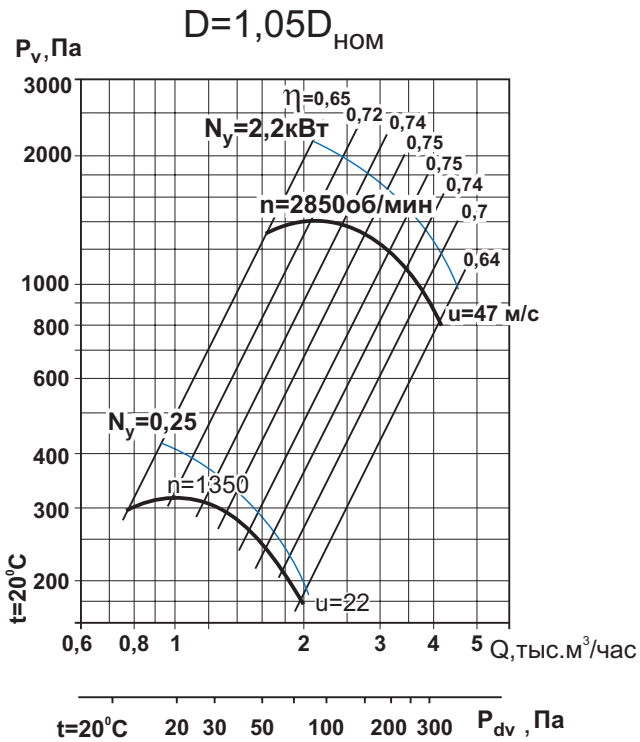
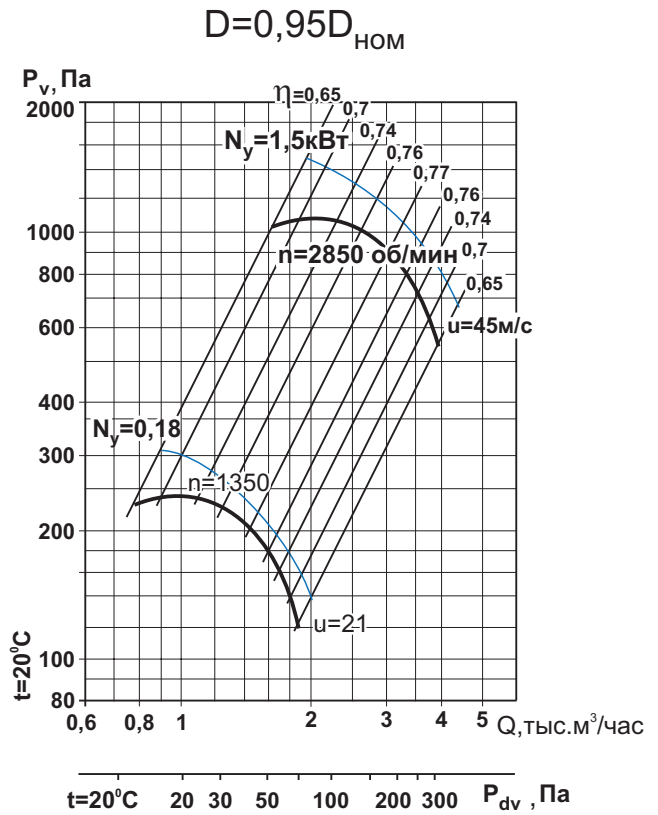
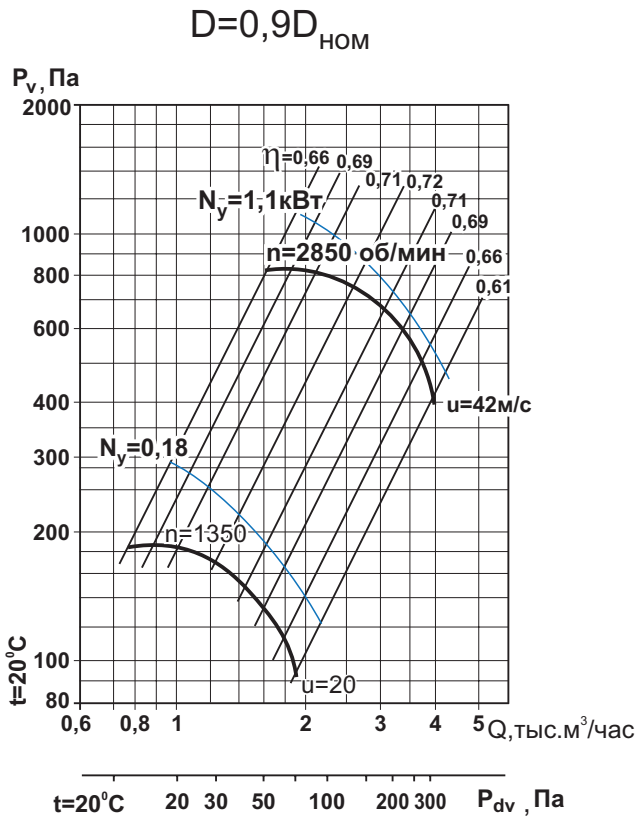
## Габаритно-присоединительные размеры



Углы поворота корпуса (вид со стороны всасывания)

Угол поворота корпуса	В, мм	Н, мм
0°	575	580
45°	520	760
90°	480	720
135°	640	680
270°	480	620
315°	640	600

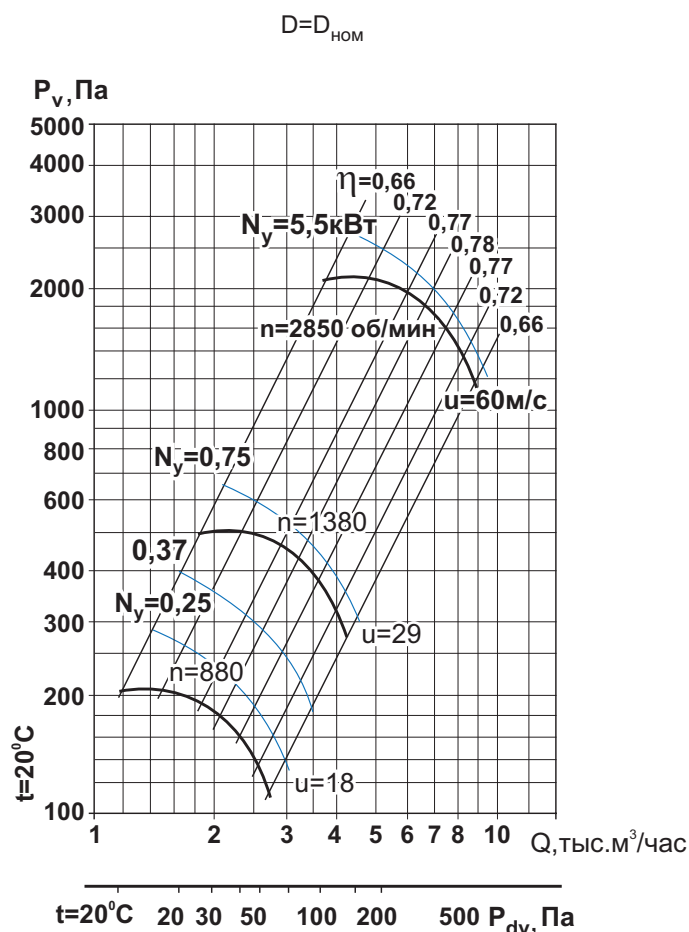
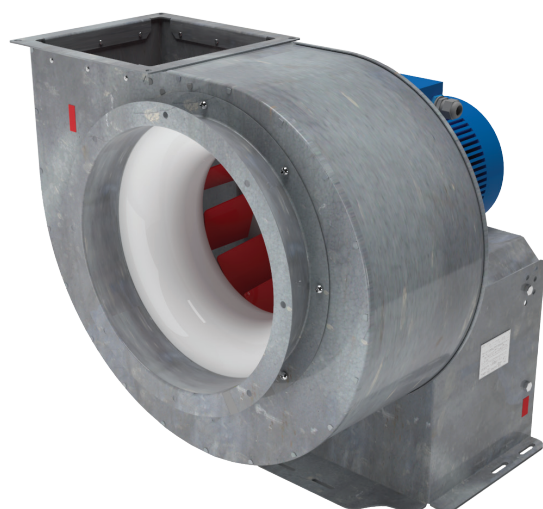
## Аэродинамические характеристики



# Вентиляторы радиальные ВЦ 4-70 (М) - 4

Аналог – ВЦ 4-75, ВР 80-75, ВР 80-70, ВР 86-77

## Аэродинамические характеристики



### Общие сведения

- ТУ 4861-023-54365100-2006
- низкого давления
- одностороннего всасывания
- корпус спиральный поворотный
- назад загнутые лопатки
- количество лопаток – 12
- направление вращения – правое или левое
- исполнение 1 (колесо крепится непосредственно на валу электродвигателя)
- параметры питающей сети 380 В/50 Гц

### Назначение

- системы кондиционирования воздуха
- системы вентиляции производственных, общественных и жилых зданий
- технологические установки различного назначения: перемещение воздуха или невзрывоопасных газопаровоздушных сред с температурой не выше 80 °С, не вызывающих ускоренной коррозии стали (не более 0,1 мм/год), с содержанием пыли и других твёрдых примесей не более 100 мг/м³, не содержащих липких веществ и волокнистых материалов.

### Варианты изготовления

Общего назначения – корпус и опора из оцинкованной стали, рабочее колесо из углеродистой стали с покрашенной высококачественным полимерным покрытием.

### Условия эксплуатации

Климатическое исполнение вентиляторов У2 по ГОСТ 15150-69 (температура окружающей среды от -50 °С до +45 °С).

### Декларация соответствия

Соответствует требованиям ТР ТС 010/2011 ТС N RU Д-РУ.МЕ05.В.00006 от 26.12.2013 г. Декларация зарегистрирована органом по сертификации электрических машин, трансформаторов, электрооборудования и приборов (АНО «НТЦ «ОС ЭЛМАТЭП»).

## Технические характеристики

Модель вентилятора	Относительный диаметр колеса	Электродвигатель					Звуковая мощность, дБ (А)	Производительность, тыс. м <sup>3</sup> /час	Полное давление, Па	Масса, кг	Марка виброизолятора и кол-во в комплекте
		Частота вращения, об/мин	Установленная мощность, кВт	Потребляемая мощность, кВт	Тип электродвигателя	Ток, А					
ВЦ 4-70 (М)-4	0,9	1000	0,18	0,32	АИР63А6	0,79	73	1,20-2,60	140-68	41	ДО-39 3 шт.
	0,95		0,25	0,42	АИР63В6	1,04		1,20-2,60	172-90	42	
	1,0		0,25	0,42	АИР63В6	1,04		1,20-2,60	210-110	42	
	1,0		0,37	0,57	АИР71А6	1,31		1,20-2,60	210-110	45	
	1,05		0,37	0,57	АИР71А6	1,31		1,20-2,60	225-130	46	
	1,1		0,37	0,57	АИР71А6	1,31		1,20-2,60	270-170	46	
	0,9	1500	0,55	0,77	АИР71А4	1,61	82	1,80-4,00	340-180	45	ДО-40 3 шт.
	0,95		0,75	1,0	АИР71В4	1,90		1,80-4,20	415-230	46	
	1,0		0,75	1,0	АИР71В4	1,90		1,80-4,20	500-280	46	
	1,0		1,1	1,47	АИР80А4	2,75		1,80-4,20	500-280	49	
	1,05		1,1	1,47	АИР80А4	2,75		1,80-4,20	550-300	49	
	1,05		1,5	1,92	АИР80В4	3,52		1,80-4,20	550-300	51	
	1,1	3000	1,1	1,47	АИР80А4	2,75	101	1,80-4,20	680-400	49	ДО-41 3 шт.
	1,1		1,5	1,92	АИР80В4	3,52		1,80-4,20	680-400	51	
	0,9		4	4,69	АИР100S2	7,9		3,70-8,50	1500-750	63	
	0,9		5,5	6,25	АИР100L2	10,7		3,70-8,50	1500-750	68	
	0,95		4	4,69	АИР100S2	7,9		3,70-8,50	1700-890	63	
	0,95		5,5	6,25	АИР100L2	10,7		3,70-8,50	1700-890	68	
	1,0	3000	5,5	6,25	АИР100L2	10,7	101	3,70-9,00	2100-1200	69	ДО-41 3 шт.
	1,0		7,5	8,57	АИР112М2	14,7		3,70-9,00	2100-1200	78	
	1,05		7,5	8,57	АИР112М2	14,7		4,00-9,00	2300-1300	79	
1,05	7,5		8,57	АИР112М2	14,7	4,00-9,00		2300-1300	79		
1,1	7,5		8,57	АИР112М2	14,7	4,00-9,00		2900-1700	79		

## Акустические характеристики

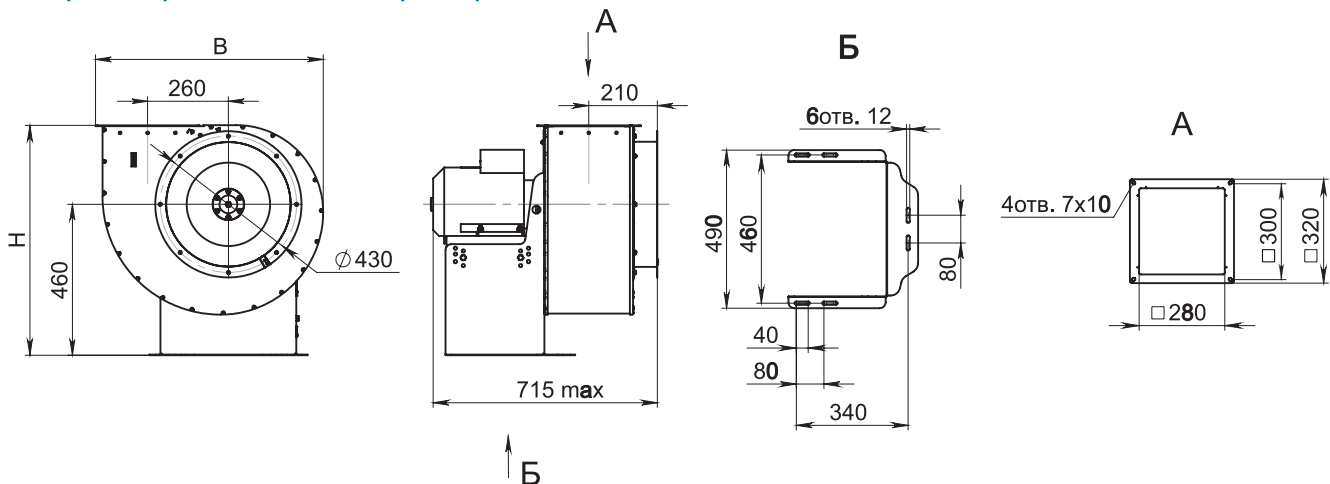
Акустические характеристики измерены со стороны нагнетания при номинальном режиме работы вентилятора. На стороне всасывания уровни звуковой мощности на 3 дБ ниже уровней, приведенных в таблице.

На границах рабочего участка аэродинамической характеристики уровни звуковой мощности на 3 дБ выше уровня звуковой мощности, соответствующего номинальному режиму работы вентилятора.

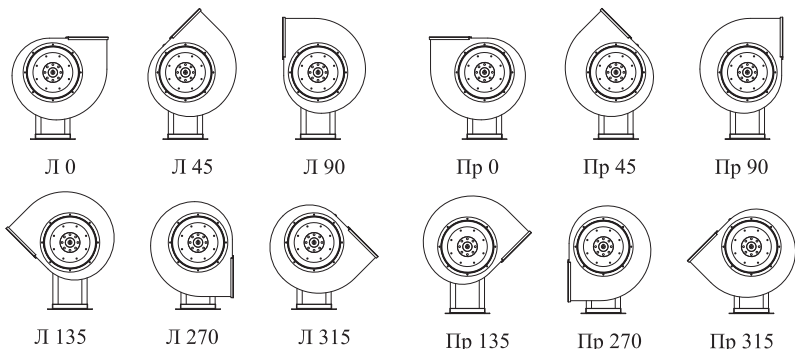
Модель вентилятора	Частота вращения, об/мин	Уровни L <sub>p1</sub> , дБ в октавных полосах частот f, Гц							L <sub>pA</sub> *, дБА
		125	250	500	1000	2000	4000	8000	
ВЦ 4-70(М)-4	880	68	76	69	67	65	57	46	73
	1380	77	85	78	76	74	66	57	82
	2850	90	93	101	94	92	90	82	101

\*L<sub>pA</sub> – эквивалентный уровень звука

## Габаритно-присоединительные размеры







Углы поворота корпуса (вид со стороны всасывания)

Угол поворота корпуса	B, мм	H, мм
0°	725	715
45°	655	935
90°	605	880
135°	805	840
270°	605	765
315°	805	740

## Аэродинамические характеристики

