



# СТАЛЬНОЙ ГАЗОВЫЙ КОТЕЛ «ЛЕМАКС» С ЗАКРЫТОЙ КАМЕРОЙ СГОРАНИЯ СЕРИИ «ПАТРИОТ»

Котлы «Лемакс» серии «Патриот» предназначены для работы с естественной и принудительной системами отопления без подключения к электрической сети. Бездыхотная конструкция позволяет устанавливать котлы как в дом, так и в квартиру. При этом забор воздуха для горения происходит снаружи помещения. Прямоугольный теплообменник изготовлен из высококачественной стали толщиной 2мм марки DC01, соответствующей европейскому стандарту EN 10130:2006, американскому стандарту ASTM A 1011 и российским ГОСТ 16523-97 и ГОСТ 9045-93. Благодаря покрытию антикоррозийной эмалью «CERTA» (температура воздействия 750°C) и обработке ингибирующим составом, теплообменник защищен от агрессивных факторов: растворов солей, минеральных масел.



## ПРЕИМУЩЕСТВА

- Расширенная линейка мощностей от 6 до 20 кВт.
- Закрытая (герметичная) камера сгорания.
- Отверстия на лицевой панели котла создают конвекционный эффект.
- Оснащение оригинальными компонентами газогорелочного устройства и газовым клапаном итальянского концерна «SIT», а также инжекционной микрофакельной горелкой «POLIDORO».
- Наличие системы защиты от перегрева котла.
- Особая конструкция системы дымоудаления, обеспечивающая надежную работу котла.
- Удобство обслуживания котла за счет использования съемных элементов облицовки и профильной оснастки.
- Смотровое окно контроля за горением основной и запальной горелок.
- Коаксиальная система дымоудаления (возможна комплектация из нержавеющей стали).
- Гарантия 3 года.

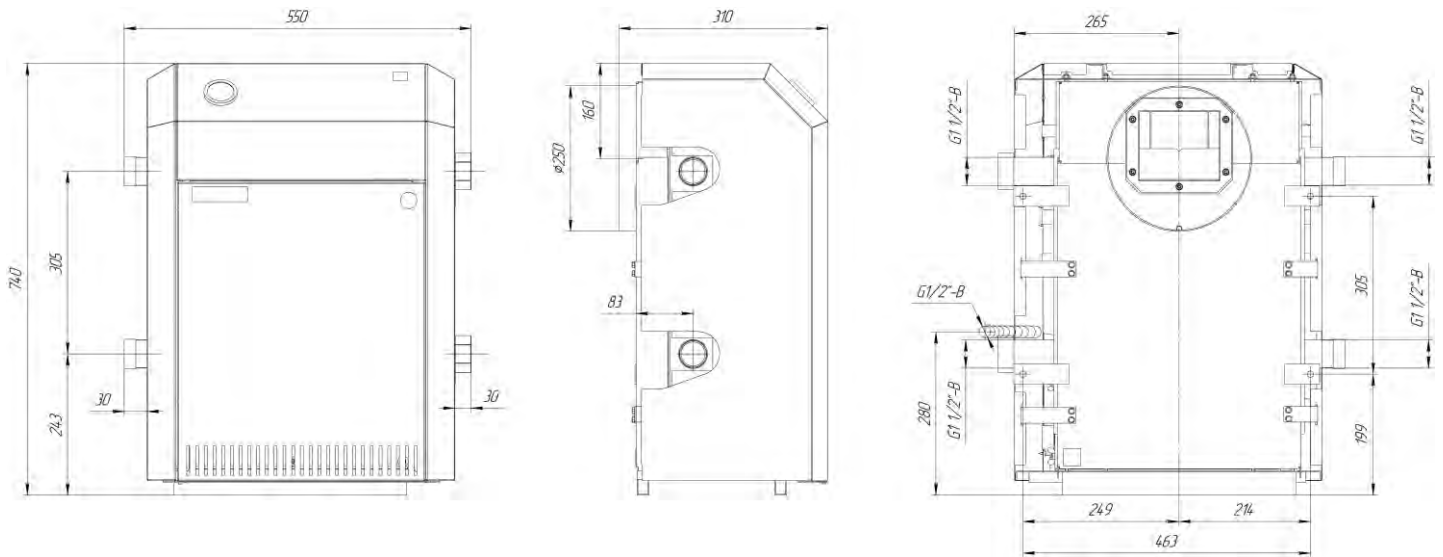
## ТЕХНИЧЕСКИЕ ХАРАКТЕРИСТИКИ

Наименование параметров	Значение показателя					
	Патриот-6	Патриот-7,5	Патриот-10	Патриот-12,5	Патриот-16	Патриот-20
	ГГУ-7,5п	ГГУ-9п	ГГУ-12п	ГГУ-15п	ГГУ-19п	ГГУ-24п
Номинальная подводимая тепловая мощность, кВт	7,5	9	12	15	19	24
Отклонение номинальной мощности, %	± 5	± 5	± 5	± 5	± 5	± 5
Номинальная теплопроизводительность, кВт	6	7,5	10	12,5	16	20
КПД, %, не менее	87	87	87	87	87	87
Температура уходящих газов °С, не менее	110	110	110	110	110	110
Номинальное давление газа, Па	1300	1300	1300	1300	1300	1300
Рабочее давление воды, МПа не более	0,15	0,15	0,15	0,15	0,15	0,15
Средний расход газа, м³/ч	0,38	0,45	0,6	0,75	0,95	1,2
Максимальная температура воды на выходе из котла, °С	90	90	90	90	90	90
Диаметр коаксиального дымохода, мм	250	250	250	250	310	310
Длина коаксиального дымохода, мм	330-800	330-800	330-800	330-800	330-800	330-800
Габаритные размеры (выс./шир./глуб.), мм, не более	730/550/310	730/550/310	740/595/360	740/595/360	790/670/400	790/670/400
Масса, кг, не более	41	41	50	50	67	67

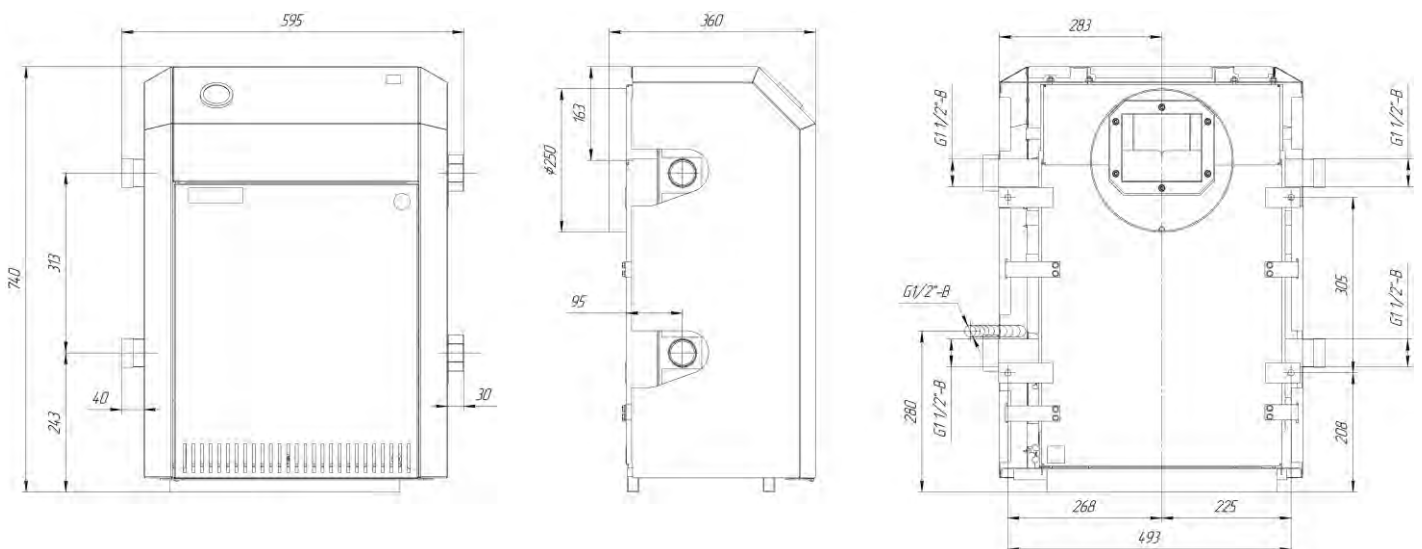
# ПРИСОЕДИНИТЕЛЬНЫЕ РАЗМЕРЫ



## Патруот-6/7,5



## Патруот-10/12,5





# ПРИСОЕДИНИТЕЛЬНЫЕ РАЗМЕРЫ

## Патриот-16/20

