

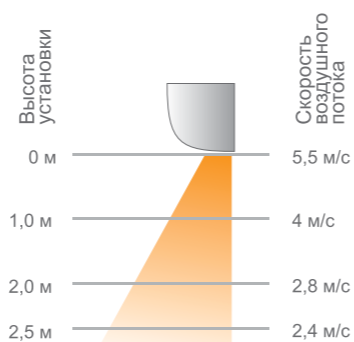


ТЕПЛОВЫЕ ЗАВЕСЫ KVC-B

с высотой установки до 2,5 м



Воздушные завесы KALASHNIKOV с высотой установки до 2,5 м будут наиболее оптимальны в общественных зданиях, офисах, магазинах, торгово-развлекательных и бизнес-центрах, в автосервисах. В ассортименте этой линейки — модели с источником тепла, а также завесы без нагрева.



Пульт управления KRC-32



Класс исполнения: IP21.

Класс электрозащиты: I.

Монтаж: горизонтальный и вертикальный.

Уровень шума

Технологические решения, применяемые в завесах KALASHNIKOV - геометрия и технология изготовления улитки, колесо PUNKER, индивидуально разработанная решетка, позволили добиться рекордно низкого уровня шума, в среднем на 2 дБ(А) ниже от ближайших аналогов.

Управление

Управление осуществляется с помощью универсального пульта управления KRC-32.

Системы защиты и безопасность

Все завесы оборудованы отдельными контурами защиты от перегрева на ТЭНах и в двигателе, что обеспечивает обдув и отведение тепла даже при перегревах пространства рабочей камеры.

Комплектация

Пульт управления, монтажные кронштейны, руководство по установке и эксплуатации.

Принципиальные схемы подключения воздушных завес к пульта управления KRC-32 представлены на странице 32

ТАБЛИЦЫ ХАРАКТЕРИСТИК

ЗАВЕСЫ С ЭЛЕКТРИЧЕСКИМ ИСТОЧНИКОМ ТЕПЛА



Параметры	KVC-B10E6-01	KVC-B10E9-31
Параметры питающей сети, В/Гц	230/50 (400/50)	400/50
Режимы мощности, кВт	0/4/6	0/4,5/9,0
Потребляемая мощность двигателей, Вт	80	80
Ток двигателя при номинальном напряжении, А	0,3	0,3
Максимальный ток при номинальном напряжении, А	28 (10)	14
Количество завес, подключаемых к одному контроллеру, шт.	10	10
Расход воздуха, м³/ч	750/900/1100	750/900/1100
Увеличение температуры воздуха при максимальной мощности:		
максимальный расход, °С	16,4	24,5
минимальный расход, °С	24	36
Скорость воздуха на выходе из сопла, м/с	7,2	7,2
Эффективная длина струи, м	2,5	2,5
Уровень шума на расстоянии 5м, дБ(А)	49	49
Размеры прибора (ШхВхГ), мм	1055x209x261	1055x209x261
Размеры упаковки (ШхВхГ), мм	1165x305x260	1165x305x260
Масса нетто, кг	14,5	14,5
Масса брутто, кг	17,5	17,5

Параметры	KVC-B15E6-01	KVC-B15E9-31	KVC-B15E12-31
Параметры питающей сети, В/Гц	230/50 (400/50)	400/50	400/50
Режимы мощности, кВт	0/4/6	0/4,5/9	0/6/12
Потребляемая мощность двигателей, Вт	120	120	130
Ток двигателя при номинальном напряжении, А	0,5	0,5	0,6
Максимальный ток при номинальном напряжении, А	28 (10)	14	19
Количество завес, подключаемых к одному контроллеру, шт.	8	8	8
Расход воздуха, м³/ч	1050/1300/1600	1050/1300/1600	1050/1300/1600
Увеличение температуры воздуха при максимальной мощности:			
максимальный расход, °С	11,3	16,9	22,5
минимальный расход, °С	17,1	25,7	34,3
Скорость воздуха на выходе из сопла, м/с	7,2	7,2	7,2
Эффективная длина струи, м	2,5	2,5	2,5
Уровень шума на расстоянии 5м, дБ(А)	52	52	52
Размеры прибора (ШхВхГ), мм	1500x209x261	1500x209x261	1500x209x261
Размеры упаковки (ШхВхГ), мм	1610x305x260	1610x305x260	1610x305x260
Масса нетто, кг	19,5	19,5	20
Масса брутто, кг	24	24	24,5

ЗАВЕСЫ БЕЗ НАГРЕВА



Параметры	KVC-B10V-11	KVC-B15V-11
Параметры питающей сети, В/Гц	230/50	230/50
Потребляемая мощность двигателей, Вт	80	130
Ток двигателя при номинальном напряжении, А	0,3	0,5
Максимальный ток при номинальном напряжении, А	0,3	0,5
Количество завес, подключаемых к одному контроллеру, шт.	10	8
Расход воздуха, м³/ч	800/1100/1200	1200/1400/1700
Скорость воздуха на выходе из сопла, м/с	7,6	7,6
Эффективная длина струи, м	2,5	2,5
Уровень шума на расстоянии 5м, дБ(А)	50	53
Размеры прибора (ШхВхГ), мм	1055x209x261	1500x209x261
Размеры упаковки (ШхВхГ), мм	1165x305x260	1610x305x260
Масса нетто, кг	12,5	17
Масса брутто, кг	15,5	21,5



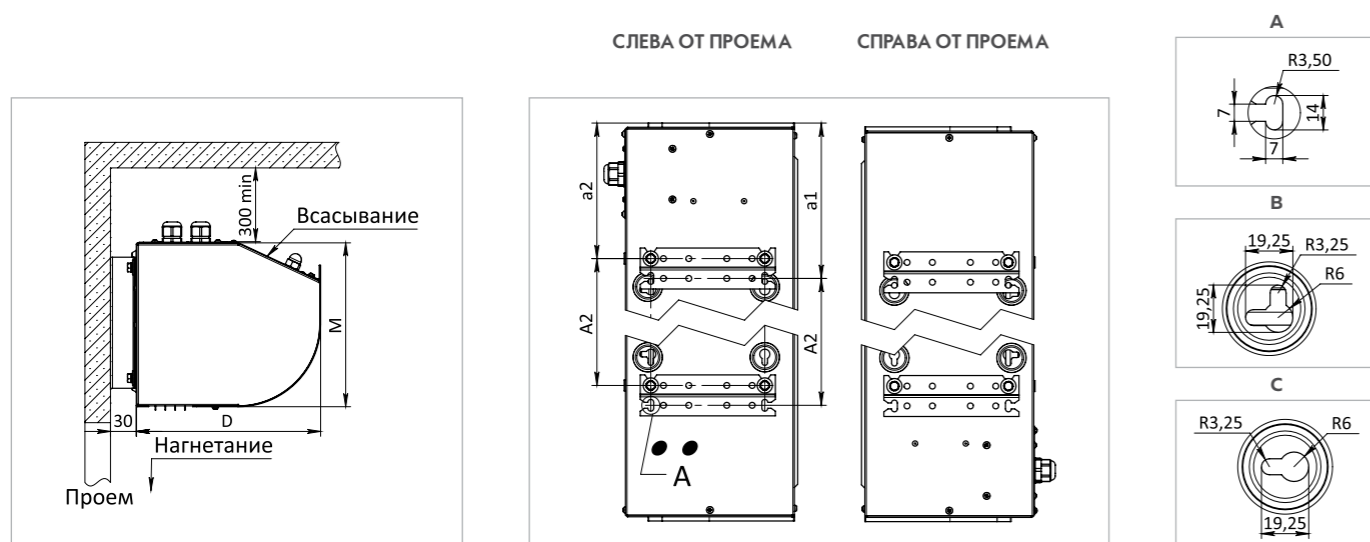
ЗАВЕСЫ С ВОДЯНЫМ ИСТОЧНИКОМ ТЕПЛА

Параметры	KVC-B10W8-11	KVC-B15W14-11
Параметры питающей сети, В/Гц	230/50	230/50
Номинальная тепловая мощность при t 95/70/15°, кВт	8,31	13,98
Потребляемая мощность двигателей, Вт	85	130
Ток двигателя при номинальном напряжении, А	0,5	0,6
Максимальный ток при номинальном напряжении, А	0,5	0,6
Количество завес, подключаемых к одному контроллеру, шт.	10	8
Расход воздуха, м³/ч	800/950/1100	1050/1300/1600
Скорость воздуха на выходе из сопла, м/с	7,2	7,2
Эффективная длина струи, м	2,5	2,5
Уровень шума на расстоянии 5м, дБ(А)	47	50
Размеры прибора (ШхВхГ), мм	1055x209x301	1500x209x301
Размеры прибора с учетом выступающих патрубков (ШхВхГ), мм	1055x245x301	1500x245x301
Размеры упаковки (ШхВхГ), мм	1165x345x290	1610x345x290
Масса нетто (без воды), кг	14,5	19,5
Масса нетто (с водой), кг	15,3	20,6
Масса брутто, кг	17,5	24
Присоединительные размеры патрубков, дюйм	3/4"	3/4"

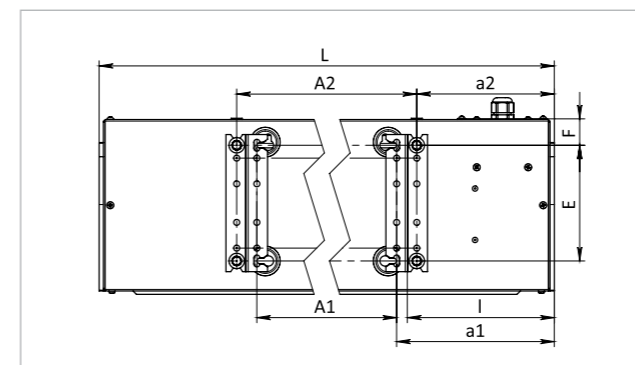
Параметр	Тепловые характеристики при внешней температуре +15 °С					
	60/40	80/60	95/70	105/70	130/70	150/70
KVC-B10W8-11						
Расход воздуха (max/min), м³/ч	1100/800	1100/800	1100/800	1100/800	1100/800	1100/800
Тепловая мощность, кВт	2,5/2,2	6,6/5,0	8,3/6,7	8,2/6,6	7,6/5,3	5,54
Подогрев воздуха Δt, °С	6/8	19/21	22/26	22/26	20/22	20/19
Расход воды, м³/ч	0,11/0,1	0,28/0,23	0,29/0,23	0,2/0,16	0,11/0,08	0,07/0,06
Гидравлическое сопротивление, кПа	0,1/0,1	0,6/0,4	0,6/0,4	0,3/0,2	0,1/0,1	0,1/0,1
KVC-B15W14-11						
Температура воды на входе/выходе, °С	60/40	80/60	95/70	105/70	130/70	150/70
Расход воздуха (max/min), м³/ч	1600/1150	1600/1150	1600/1150	1600/1150	1600/1150	1600/1150
Тепловая мощность, кВт	5,5/3,4	11,2/8,9	14,0/11,1	14,4/11,4	15,3/12,1	16,1/12,7
Подогрев воздуха Δt, °С	10/9	21/25	26/31	26/32	28/34	29/35
Расход воды, м³/ч	0,24/0,15	0,48/0,38	0,48/0,38	0,35/0,28	0,22/0,17	0,17/0,13
Гидравлическое сопротивление, кПа	0,5/0,2	1,9/1,2	1,8/1,2	1,0/1,0	0,4/0,3	0,2/0,2

ГАБАРИТНЫЕ И КРЕПЕЖНЫЕ РАЗМЕРЫ ЗАВЕС С ЭЛЕКТРИЧЕСКИМ ИСТОЧНИКОМ ТЕПЛА, А ТАКЖЕ ЗАВЕС БЕЗ НАГРЕВА

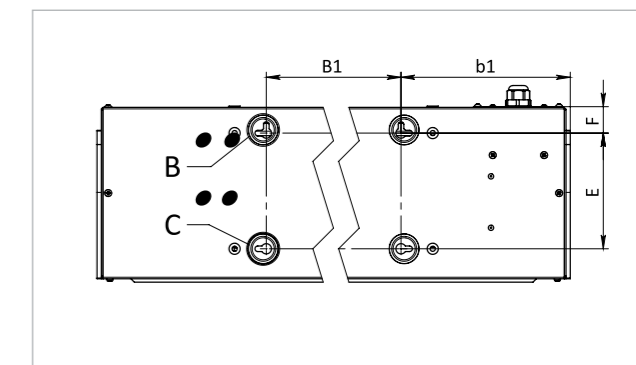
ВЕРТИКАЛЬНАЯ УСТАНОВКА К СТЕНЕ С ПОМОЩЬЮ КРОНШТЕЙНОВ И ОТВЕРСТИЙ НА КОРПУСЕ



ГОРИЗОНТАЛЬНАЯ УСТАНОВКА К СТЕНЕ С ПОМОЩЬЮ КРОНШТЕЙНОВ

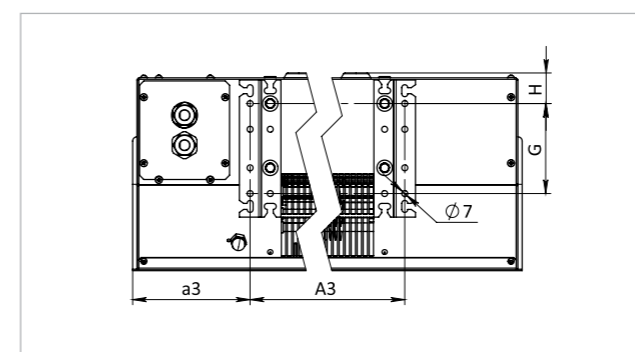


ГОРИЗОНТАЛЬНАЯ И ВЕРТИКАЛЬНАЯ УСТАНОВКА К СТЕНЕ С ПОМОЩЬЮ ОТВЕРСТИЙ НА КОРПУСЕ

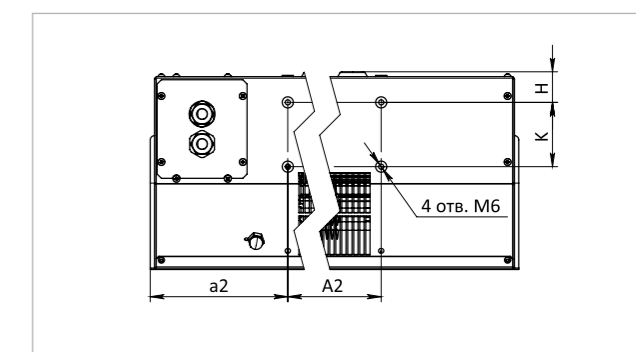


ГОРИЗОНТАЛЬНАЯ УСТАНОВКА К ПОТОЛКУ

С ПОМОЩЬЮ ШПИЛЕК М6 К ЧЕТЫРЕМ ОТВЕРСТИЯМ НА КРОНШТЕЙНАХ



С ПОМОЩЬЮ ШПИЛЕК М6 К ЧЕТЫРЕМ ОТВЕРСТИЯМ НА КОРПУСЕ



МОДЕЛИ ТЕПЛОВЫХ ЗАВЕС С ЭЛЕКТРИЧЕСКИМ ИСТОЧНИКОМ ТЕПЛА



Модель завесы	Размеры, мм																
	L	I	A1	a1	A2	a2	A3	a3	B1	b1	D	E	F	G	H	K	M
KVC-B10E6-01; KVC-B10E9-31	1055	137	757	150	804	126	851	103	730	163	225	135	30	105	35	75	205
KVC-B15E6-01; KVC-B15E9-31; KVC-B15E12-31	1500	172	1132	184	1179	161	1226	137	1105	198	225	135	30	105	35	75	205

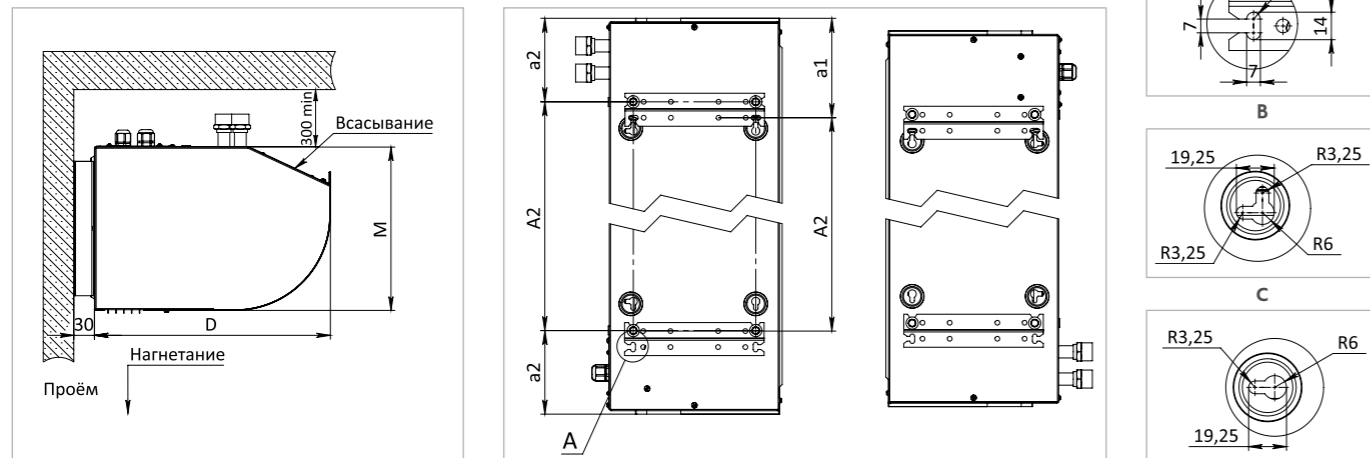
МОДЕЛИ ТЕПЛОВЫХ ЗАВЕС БЕЗ НАГРЕВА



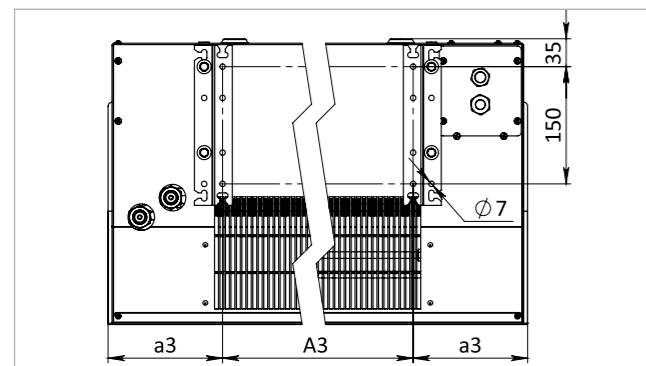
Модель завесы	Размеры, мм																
	L	I	A1	a1	A2	a2	A3	a3	B1	b1	D	E	F	G	H	K	M
KVC-B10V-11	1055	137	757	150	804	126	851	103	730	163	225	135	30	105	35	75	205
KVC-B15V-11	1500	172	1132	184	1179	161	1226	137	1105	198	225	135	30	105	35	75	205

ГАБАРИТНЫЕ И КРЕПЕЖНЫЕ РАЗМЕРЫ ЗАВЕС С ВОДЯНЫМ ИСТОЧНИКОМ ТЕПЛА

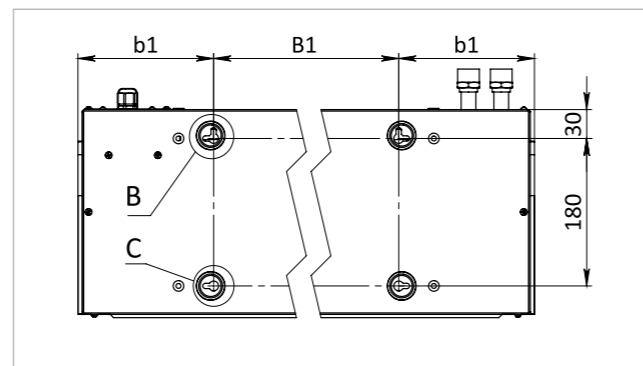
ВЕРТИКАЛЬНАЯ УСТАНОВКА К СТЕНЕ С ПОМОЩЬЮ КРОНШТЕЙНОВ И ОТВЕРСТИЙ НА КОРПУСЕ



ГОРИЗОНТАЛЬНАЯ УСТАНОВКА К СТЕНЕ С ПОМОЩЬЮ КРОНШТЕЙНОВ

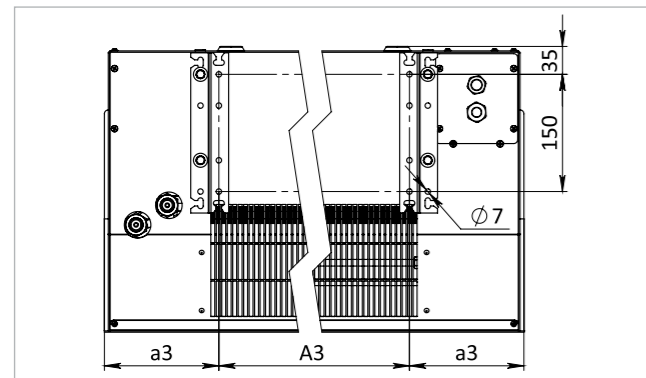


ГОРИЗОНТАЛЬНАЯ И ВЕРТИКАЛЬНАЯ УСТАНОВКА К СТЕНЕ С ПОМОЩЬЮ ОТВЕРСТИЙ НА КОРПУСЕ

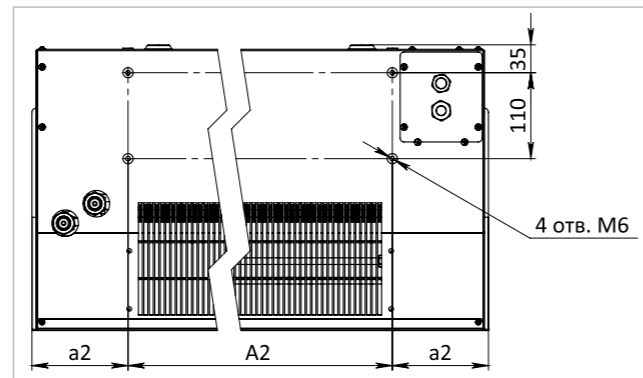


ГОРИЗОНТАЛЬНАЯ УСТАНОВКА К ПОТОЛКУ

С ПОМОЩЬЮ ШПИЛЕК М6 К ЧЕТЫРЕМ ОТВЕРСТИЯМ НА КРОНШТЕЙНАХ

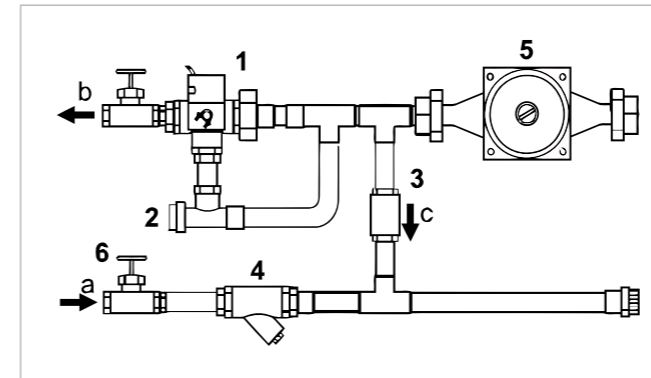


С ПОМОЩЬЮ ШПИЛЕК М6 К ЧЕТЫРЕМ ОТВЕРСТИЯМ НА КОРПУСЕ



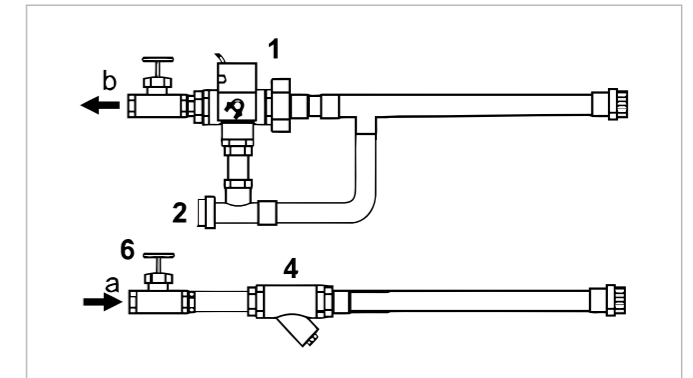
ПОДКЛЮЧЕНИЕ ЗАВЕС С ВОДЯНЫМ ИСТОЧНИКОМ ТЕПЛА К ТЕПЛОВОЙ СЕТИ

СМЕСИТЕЛЬНЫЙ УЗЕЛ КАЧЕСТВЕННОГО ТИПА С НАСОСОМ



1. Трехходовой клапан с эл. приводом
2. Вентиль байпаса
3. Обратный клапан

СМЕСИТЕЛЬНЫЙ УЗЕЛ КОЛИЧЕСТВЕННОГО ТИПА БЕЗ НАСОСА



4. Фильтр сетчатый
5. Циркуляционный насос
6. Запорная арматура

МОДЕЛИ ТЕПЛОВЫХ ЗАВЕС С ВОДЯНЫМ ИСТОЧНИКОМ ТЕПЛА

Модель завесы	Размеры, мм											
	L	I	A1	a1	A2	a2	A3	a3	B1	b1	D	E
KVC-B10W8-11	1055	134	762	147	809	123	762	147	731	162	280	180
KVC-B15W14-11	1500	173	1129	186	1176	162	1129	186	1106	197	280	180