

# ИНФРАКРАСНЫЕ ОБОГРЕВАТЕЛИ



- панельного типа:  
Гелиос .....стр.18

## Серия Гелиос



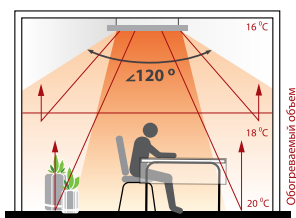
Площадь  
обогрева:  
до 40 м<sup>2</sup>



Максимальная  
мощность  
нагрева

Инфракрасные обогреватели серии Гелиос могут использоваться как основной или как дополнительный источник тепла. Обогреватели предназначены для обогрева офисных, складских или промышленных помещений, а также спортивных, развлекательных и оздоровительных комплексов, поскольку не уменьшают содержание кислорода в помещении и не высушивают воздух. Новая форма корпуса обеспечивает долговечную работу и привлекательный внешний вид прибора. Инфракрасные обогреватели серии Гелиос - это быстрый, эффективный и комфортный обогрев!

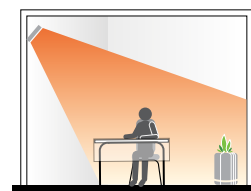
### Основной и дополнительный обогрев Схема распределения температуры



### Варианты размещения ИК-обогревателей



Потолочное размещение



Настенное размещение



#### Поворотный кронштейн для установки под углом (опция)

Возможность создать направленный поток тепла



#### Работа по принципу солнечного обогрева

Производится нагрев напрямую предметов, а не воздуха вокруг



#### Универсальный монтаж

Рациональное использование полезного пространства помещения; возможность монтировать прибор как на потолок, так и на стену



#### Высокая экономичность

Экономия электроэнергии при обогреве достигается за счет того, что тепловая энергия от инфракрасного обогревателя полностью и без потерь достигает поверхностей, на которые падает его свет



#### Долгий срок службы

Стандартная гарантия на тепловое оборудование ZILON составляет 2 года. Срок исправной и эффективной работы оборудования – 7-10 лет



#### Не сжигают кислород

За счет инфракрасного принципа нагрева кислород не сгорает, происходит комфортный нагрев



#### Скорость нагрева

Инфракрасный тип нагрева отапливает любое помещение в 3-4 раза быстрее по сравнению с традиционной системой нагрева, что позволяет экономить электроэнергию



#### Компактный размер

Размер пластины инфракрасного обогревателя уменьшился на 16% по сравнению с предыдущим поколением при сохранении высокой эффективности



#### Экологичность

Оборудование не сушит воздух, не выделяет продуктов горения, работа прибора не создает сквозняков и циркуляции пыли по помещению



#### Бесшумность

Бесшумная работа прибора создает дополнительный комфорт для потребителя

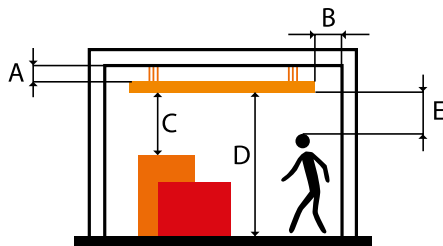
# ИНФРАКРАСНЫЕ ОБОГРЕВАТЕЛИ

Серия Гелиос

ПАРАМЕТР / МОДЕЛЬ	IR-0.8SN3	IR-1.0SN3	IR-1.4SN3	IR-1.5EN3	IR-2.0EN3	IR-3.0SN2	IR-4.0SN2	
Номинальное напряжение, В	230					400		
Номинальная частота, Гц	50					50		
Номинальная потребляемая мощность, кВт	0,8	1,0	1,3	1,6	2,0	3	4	
Номинальный ток, А	3,5	4,4	5,7	7	8,7	4,4	5,7	
Класс электрозащиты	I							
Степень пылевлагозащиты	IP20							
Площадь обогрева *, м <sup>2</sup>	основной обогрев	до 8	до 12	до 13	до 16	до 20	до 30	до 40
	дополнительный обогрев	до 16	до 20	до 26	до 32	до 40	до 60	до 80
Максимальное количество ИК-обогревателей, подключаемых к одному термостату ZA-I (16А), шт	4	3	2	2	1	Используется с контактором, количество зависит от нагрузки		
Габаритные размеры прибора (ШхВхГ), мм	135x40x1125	135x40x1364	135x40x1634	263x40x1125	263x40x1364	1654x390x54	1654x390x54	
Габаритные размеры упаковки (ШхВхГ), мм	150x55x1150	150x55x1390	155x50x1650	275x53x1390	275x55x1390	1670x410x70	1670x410x70	
Масса нетто, кг	2,8	3,2	4,2	5,4	6,8	16,5	16,5	
Масса брутто, кг	3,2	3,6	4,6	5,9	7,3	17,7	17,7	
Срок службы, лет	7							

\* Ориентировочные размеры зоны обогрева можно определить исходя из угла инфракрасного излучения в 120°. Площадь обогрева зависит не только от мощности обогревателя, но и от типа помещения, высоты потолка, материала стен, потолков, количества и площади остекления, наличия дверей и др.

## Схема с минимальными расстояниями для размещения ИК-обогревателей



МОДЕЛЬ	РАЗМЕРЫ, ММ				
	A	B	C	D	E
IR-0.8SN3	100	150	500	1800	700
IR-1.0SN3	100	150	500	1800	700
IR-1.4SN3	100	150	500	1800	700
IR-1.5EN3	100	150	500	1800	1500
IR-2.0EN3	100	150	500	1800	1500
IR-3.0SN2	120	200	1000	2500	2150/2000
IR-4.0SN2	120	200	1000	2500	2500/2000

## Термостат для ИК-обогревателей ZA-I (опция)



- Предназначен для управления нагревом ИК-обогревателей
- Корпус выполнен из высококачественного пластика
- Настенный монтаж
- Количество подключаемых ИК-обогревателей - смотри шноску\*\*
- Электрическую схему термостата ZA-I смотрите на стр. 21

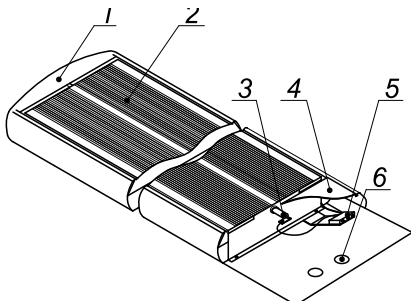
ПАРАМЕТР / МОДЕЛЬ	ZA-I
Чувствительный элемент, d= 20 мм	сильфон (наполненный газом)
Температура срабатывания, °C	10...30
Температура окружающей среды, °C	5...30
Класс защиты	II
Степень защиты	IP 20
Размеры, мм	80 x 80 x 40
Цвет	белый
Релейный выход	16 (4) A / 250 В~
Дифференциал	Δt=0,4/0,8 К
Скорость изменения температуры	I К/15 мин

\*\*Без пускателя к термостату ZA-I возможно подключение 4 шт. ИК-обогревателей модели IR-08SN3, 3 шт. моделей IR-1.0SN3, 2 шт. моделей IR-1.4SN3 или IR-1.5EN3 или 1 шт. модели IR-2.0EN3 суммарной мощностью не более 3,5 кВт. Для подключения к 3-х фазной электросети ИК-обогревателей IR-3.0SN2 и IR-4.0SN2 необходим дополнительный 3-х фазный пускатель КМ1(опция). Кол-во подключаемых ИК-обогревателей IR-3.0SN2 и IR-4.0SN2 ограничено током коммутации пускателя.

## Серия Гелиос

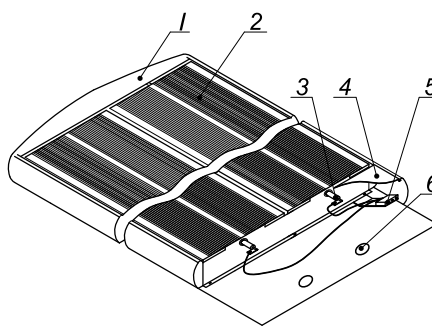
### Конструкция инфракрасных обогревателей

IR-0.8SN3, IR-1.0SN3, IR-1.4SN3



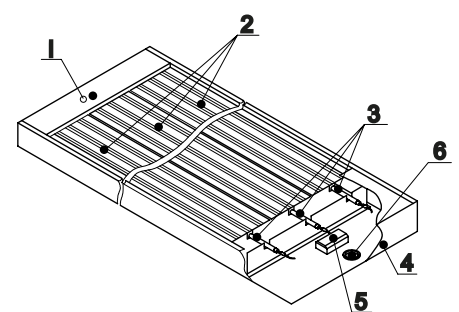
- 1 – корпус;
- 2 – излучающая панель;
- 3 – электронагреватель трубчатый;
- 4 – крышка;
- 5 – блок зажимов;
- 6 – втулка

IR-1.5EN3, IR-2.0EN3



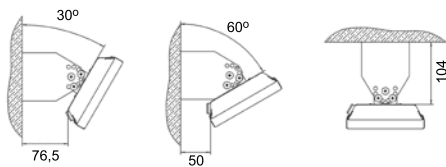
- 1 – корпус;
- 2 – излучающая панель;
- 3 – электронагреватель трубчатый;
- 4 – крышка;
- 5 – блок зажимов;
- 6 – втулка

IR-3.0SN2, IR-4.0SN2

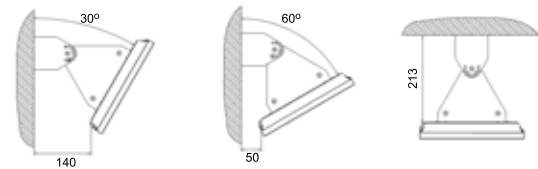


- 1 – корпус;
- 2 – излучающие панели;
- 3 – электронагреватели трубчатые;
- 4 – крышка;
- 5 – блок зажимов;
- 6 – втулка

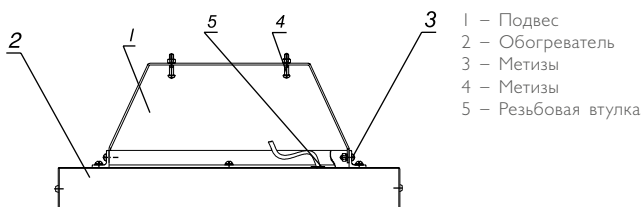
### Поворотный кронштейн МКО-1 (опция) для моделей IR-0.8/1.0/1.4SN3



### Поворотный кронштейн МКО-2 (опция) для моделей IR-1.5/2.0EN3

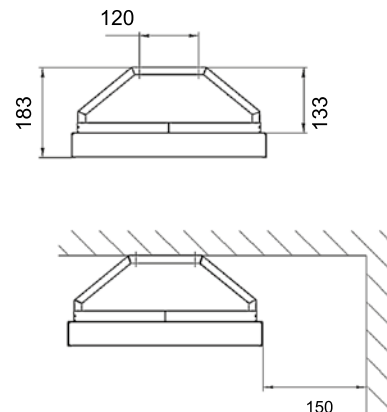


### Потолочный подвес в комплекте для моделей IR-3.0/4.0SN2



- 1 – Подвес
- 2 – Обогреватель
- 3 – Метизы
- 4 – Метизы
- 5 – Резьбовая втулка

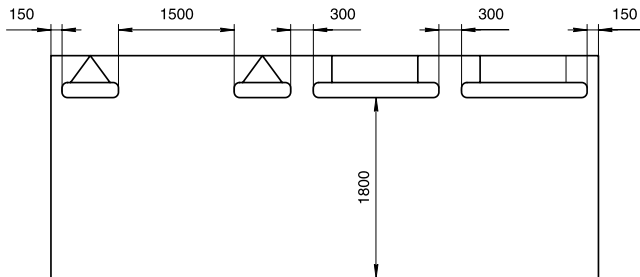
### Потолочное размещение для моделей IR-3.0/4.0SN2



# ИНФРАКРАСНЫЕ ОБОГРЕВАТЕЛИ

Серия Гелиос

Схема размещения группы обогревателей.  
Размеры, мм



Электрическая схема термостата ZA-I

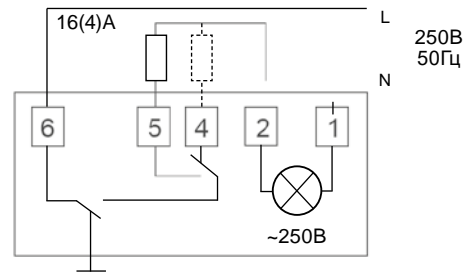
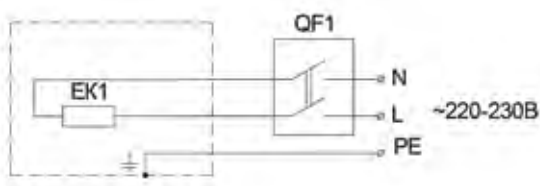
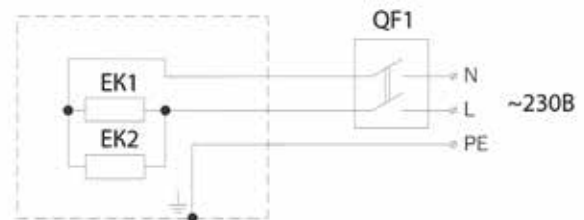


Схема электрическая IR-0.8SN3, IR-1.0SN3, IR-1.4SN3



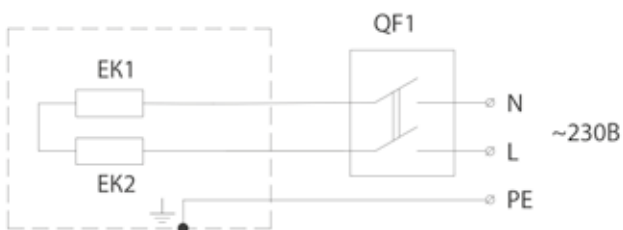
EK1 - нагревательный элемент  
QF1 - выключатель автоматический

Схема электрическая IR-1.5EN3



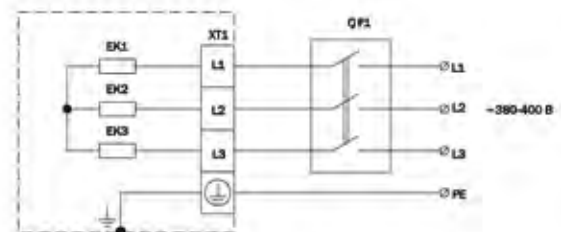
EK1; EK2 - нагревательные элементы  
QF1 - выключатель автоматический

Схема электрическая IR-2.0EN3



EK1; EK2 - нагревательные элементы  
QF1 - выключатель автоматический

Схема электрическая IR-3.0SN2; IR-4.0SN2\*



EK1 - EK9 - нагревательные элементы;  
XT1 - XT3 - колодка клеммная;  
KMI - пускатель магнитный  
QF1 - выключатель автоматический

ПРИМЕЧАНИЕ: Выключатель автоматический в комплект поставки не входит

\* Требуется дополнительная установка трехфазного пускателя