

Серия Мастер



Высота установки:
до 3,5 м



Максимальная мощность нагрева

Тепловые завесы ZILON серии Мастер устанавливаются в дверных проемах различных помещений: кафе, ресторанов, магазинов, офисов. Тепловые завесы серии Мастер используются для разделения зон с разными температурами. Кроме того, расположенная над входом в помещение завеса в теплое время будет предотвращать попадание внутрь горячего воздуха, неприятных запахов, насекомых и пыли. Использование тепловых завес серии Мастер позволяет снизить теплопотери на 80-90% при открытых дверях и погрузочных воротах. Максимальная высота установки завес данной серии - 3,5 м. В комплекте со всеми моделями идет пульт дистанционного управления, позволяющий регулировать температуру и мощность воздушного потока. Благодаря универсальным подшипникам, завесы серии Мастер могут устанавливаться как вертикально, так и горизонтально.

Нагревательный элемент - ТЭН



Аксессуары для ZVV-ET

Концевой выключатель



Шкаф управления



Особо надежный нагревательный элемент

Благодаря спиральной структуре и рифленому оребрению ТЭНы прослужат более 10 лет



Устойчивость к коррозии

Корпус из листовой стали с высококачественным полимерным покрытием устойчив к коррозии



Универсальный монтаж

Благодаря специальным подшипникам завеса может быть установлена и работать как в вертикальном, так и в горизонтальном положении



Мощный поток воздуха

Все модели завес серии Мастер оснащены высококачественными тангенциальными вентиляторами с рабочим колесом Punker (Германия), которые создают мощный поток воздуха на выходе



Оптимальный расход электроэнергии

Функция "две ступени мощности" позволяет регулировать необходимую рабочую мощность



Удобное обслуживание

За счет съемной передней панели легко осуществлять плановую диагностику завесы



Долгий срок службы прибора

Встроенный защитный термостат предотвращает перегрев прибора и выход из строя нагревательного элемента

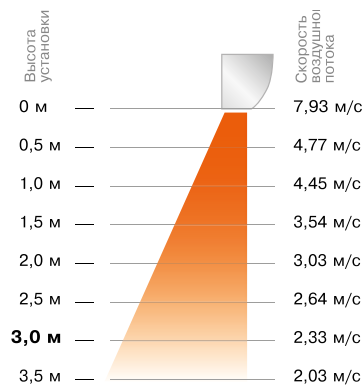


Пожаробезопасность

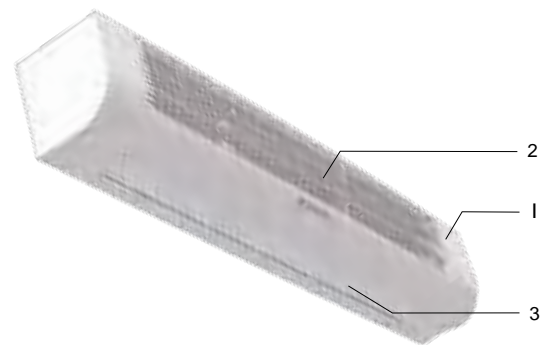
Все приборы ZILON оснащены защитой от перегрева с автоматическим или ручным перезапуском. Все электрические подключения при производстве осуществляются квалифицированными специалистами

ПАРАМЕТР / МОДЕЛЬ	ZVV-1E6T	ZVV-9T 1м	ZVV-1.5E9T	ZVV-2E12T	ZVV-2E18T	ZVV-2E24T
Номинальное напряжение, В	380					
Номинальная частота, Гц	50					
Номинальная мощность, кВт	0 / 4 / 6	0 / 6 / 9	0 / 6 / 9	0 / 8 / 12	0 / 9 / 18	0 / 12 / 24
Потребляемая мощность вентилятора, кВт	0,15	0,10	0,16	0,17	0,17	0,17
Номинальный ток, А	10	15	15	19,5	28,5	38
Расход воздуха, м ³ /ч	1500	1500	2300	3000	3000	3000
Рекомендованная высота проема, м	до 3					
Увеличение температуры воздуха на выходе в режиме "2", °C	12	18	11,7	12	18	24
Уровень шума на расстоянии 5м, дБ (А)	57					
Степень пылевлагозащиты	IP10					
Метод управления	пульт дистанционного управления с термостатом					
Макс. количество завес, подключаемых на один пульт, шт.	3	3	3	2	2	2
Защита от перегрева	+					
Принудительный обдув	+					
Габаритные размеры прибора (ШхВхГ), мм	1090x240x220	1090x240x220	1453x240x220	1903x240x220	1903x240x220	1903x240x220
Габаритные размеры упаковки (ШхВхГ), мм	1160x235x300	1160x235x300	1525x235x300	1975x235x300	1975x235x300	1975x235x300
Масса нетто, кг	15,2	15,9	19,6	24,2	26,3	27,3
Масса брутто, кг	17,1	17,8	22,1	27,4	29,3	30,1
Срок службы, лет	7					

Профиль скоростей ZVV-ET

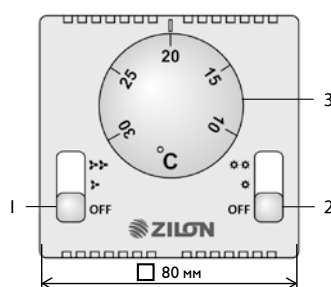


Конструкция тепловой завесы ZVV-ET



- 1 – корпус;
- 2 – передняя перфорированная стенка корпуса;
- 3 – решетка

Пульт управления ZA-2*



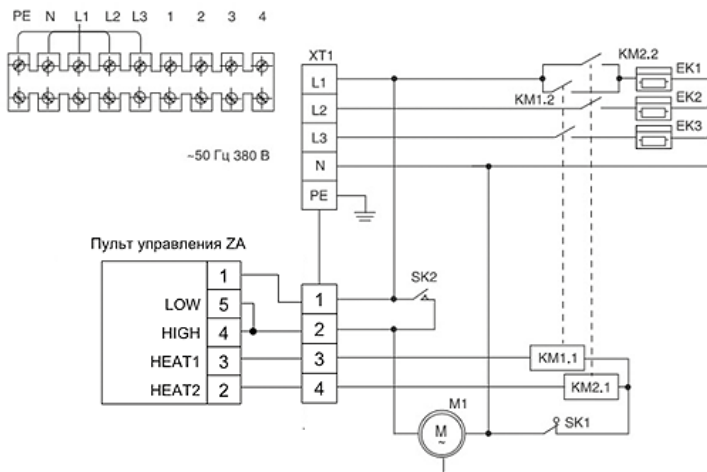
- 1 – переключатель включения/отключения вентилятора завесы и выбор скорости;
- 2 – переключатель включения/отключения нагревателя и выбор мощности;
- 3 – терморегулятор.

* Поставляется в комплекте

ПАРАМЕТР / МОДЕЛЬ	ZA-2
Чувствительный элемент	сильфон (наполненный газом)
Температура срабатывания, °C	10...30
Температура окружающей среды, °C	5...30
Класс защиты	II
Степень защиты	IP 20
Размеры, мм	80 x 80 x 40
Цвет	белый
Релейный выход	16 (2) A / 250 В~
Дифференциал	Δt=0,4/0,8 К
Скорость изменения температуры	I К/15 мин

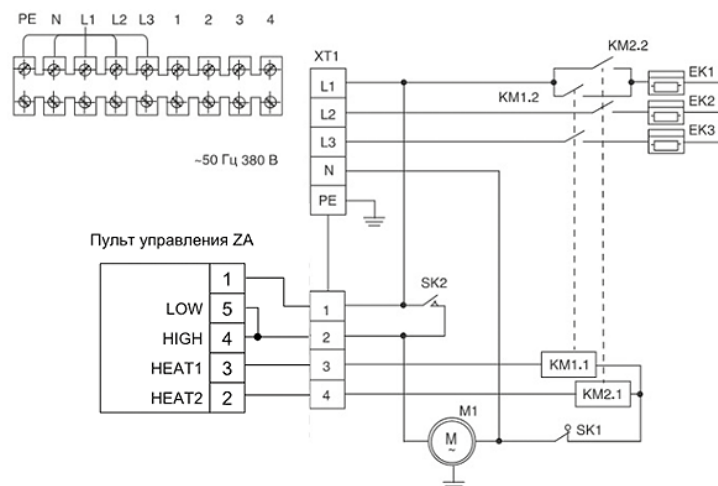
Серия Мастер ДЕКОР и Мастер

Схема электрическая ZVV-IE6T, ZW-9T, ZVV-1.5E9T, ZVV-2E12T



EK1, EK2, EK3 – нагревательные элементы;
 KM1, KM2 – электромагнитные реле;
 M1 – электродвигатель;
 SK1 – защитный термостат;
 SK2 – термостат задержки выключения двигателей;
 XT1 – колодка клемная.

Схема электрическая ZVV-2E18T, ZVV-2E24T



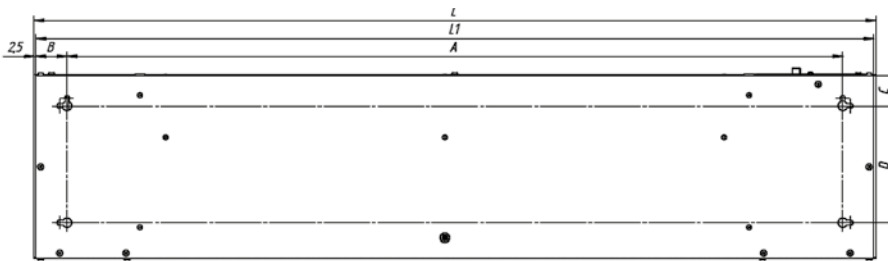
EK1, EK2, EK3 – нагревательные элементы;
 KM1, KM2 – электромагнитные реле;
 M1 – электродвигатель;
 SK1 – защитный термостат;
 SK2 – термостат задержки выключения двигателей;
 XT1 – колодка клемная.



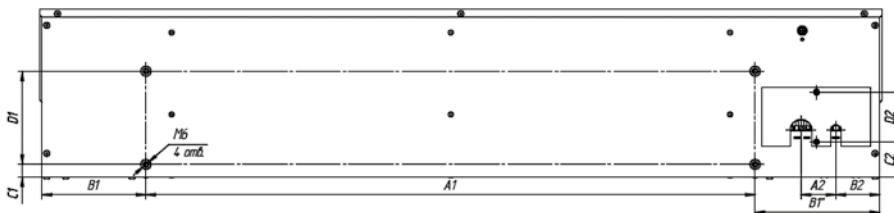
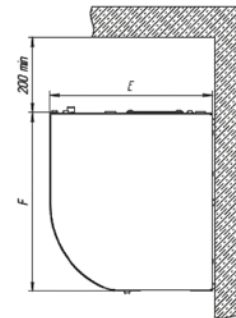
ЭЛЕКТРИЧЕСКИЕ ЗАВЕСЫ

Серия Мастер ДЕКОР и Мастер

Установочные размеры для завес ZVV-ET



Вид сзади для ZVV-1E6T, ZVV-9T, ZVV-1.0E9T, ZVV-2E12T, ZVV-2E18T и ZVV-2E24T



Вид снизу для ZVV-1E6T, ZVV-9T, ZVV-1.0E9T, ZVV-2E12T, ZVV-2E18T и ZVV-2E24T

МОДЕЛЬ	РАЗМЕРЫ, мм																
	LI	L	A	B	C	D	E	F	A1	B1	B1''	C1	D1	A2	B2	C2	D2
ZVV-1E6T	1080	1085	1000	40	40	150	216	237	785	134	161	16	120	45	57	45	64
ZVV-9T	1080	1085	1000	40	40	150	216	237	785	134	161	16	120	45	57	45	64
ZVV-1.5E9T	1443	1448	1363	40	40	150	216	237	1148	134	161	16	120	45	57	45	64
ZVV-2E12T	1893	1898	1813	40	40	150	216	237	1598	134	161	16	120	45	57	45	64
ZVV-2E18T	1893	1898	1813	40	40	150	216	237	1598	134	161	16	120	45	57	45	64
ZVV-2E24T	1893	1898	1813	40	40	150	216	237	1598	134	161	16	120	45	57	45	64