

DS-8

**Контроллер температуры/осадков для управления
кабельными системами снеготаяния.**

ПАСПОРТ



Продукция сертифицирована в системе сертификации ГОСТ Р, и имеет официальное заключение ЦГСЭН о гигиенической оценке.

Содержание «Паспорта» соответствует
техническому описанию производителя

Содержание:

1. Сведения об изделии
 - 1.1 Наименование
 - 1.2 Изготовитель
 - 1.3 Продавец
2. Назначение изделия, области применения
3. Номенклатура и технические характеристики
4. Устройство изделия и принцип действия
5. Правила выбора оборудования, монтажа наладки и эксплуатации.
 - 5.1. Выбор оборудования.
 - 5.2. Монтаж и подключение.
 - 5.2.1. Выбор напряжения питания. Подключение питающей сети и нагрузки.
 - 5.2.2. Крепление прибора.
 - 5.2.3. Установка и подсоединение датчика влажности.
 - 5.2.4. Типовые схемы подключения.
 - 5.3. Настройка прибора.
 - 5.3.1. Ручная корректировка работы прибора.
 - 5.3.2. Внешнее управление / Работа с дополнительным монитором.
 - 5.3.3. Индикатор питания и состояния контроллера
 - 5.3.4. Точная подстройка установок.
 - 5.3.5. Регистрация снега и дождя.
 - 5.3.6. Ремонт и замена датчика осадков.
 - 5.3.7. Предсезонная проверка работоспособности прибора.
6. Комплектность.
7. Меры безопасности.
8. Транспортировка и хранение.
9. Утилизация.
10. Сертификация.
11. Гарантийные обязательства Данфосс.

1. Сведения об изделиях.

1.1 Наименование.

DS-8 - контроллер температуры/осадков для управления кабельными системами снеготаяния.

1.2 Изготовитель.

Automated Systems Engineering, Inc. 2519 E Saint Vrain Street Colorado Springs, CO 80909 Phone: 719-599-7477 FAX: 719-599-7482.

1.3 Продавец.

ООО "Данфосс", 143581, Российская Федерация, Московская область, Истринский район, сельское поселение Павло-Слободское, дер. Лешково, д.217. Тел.: +7 (495) 792 5757 доб. 259, факс: +7 (495) 926 7364.

2. Назначение изделия, области применения.

Контроллер температуры/осадков **DS-8** предназначен для управления кабельными системами снеготаяния на кровлях и открытых площадках, преимущественно бытового назначения. Прибор устанавливается непосредственно рядом с объектом управления.

3. Номенклатура и технические характеристики.

Контроллер **DS-8** поставляется в единственной модификации. Технические характеристики приведены в таблице 1.

Технические характеристики DS-8

Таблица 1

Напряжение питания, В:	120В/240В, по выбору
Максимальная нагрузка:	30А; 240В
Ресурс силового реле:	Не менее 100000 циклов при максимальной нагрузке
Рабочая температура	-40°C to +85°C
Тип корпуса:	NEMA 3R
Монтаж:	Наружный/На линейной опоре
Размеры:	120мм x 178мм x 70мм
Типовое применение:	Системы стаивания льда/снега
Вес прибора:	0,9 кг
Диапазон установки температуры таяния:	от 1,1° до 6,6°C
Диапазон установки времени задержки отключения:	от 30 до 90 минут



Рис.1 Внешний вид контроллера DS-8

4.1. Устройство изделия.

Контроллер представляет собой моноблок, в котором размещены электронная схема управления, силовое реле на 30А, датчики температуры и осадков. Датчик осадков имеет удлинительный трехметровый провод и может быть установлен в оптимальном месте, например в водосточном желобе, см. рис.1.

4.2. Принцип действия.

Контроллер формирует сигнал включения/отключения кабельной системы в зависимости от показаний датчиков температуры и осадков и заданного алгоритма работы. Основной принцип – не допустить образование льда/сосулек на контролируемом объекте, т.е. система должна включать обогрев при наличии осадков и отрицательной температуры. Порог срабатывания по температуре может устанавливаться с помощью ручки “Temp” в пределах 1°C-7°C (34°F-44°F). Когда температура наружного воздуха ниже заданного порога, датчик осадков воспринимает осадки как снег или ледяной дождь и активирует систему обогрева, если выше, то как дождь и система обогрева не активируется.

С помощью ручки “DEL” можно формировать сигнал задержки отключения, что позволяет системе снеготаяния оставаться включенной на некоторое время, после того как датчик осадков перестает их фиксировать. Это нужно для того, чтобы просушить обогреваемую поверхность и уменьшить вероятность образования наледи после отключения нагрева. Таймер, формирующий эту задержку, переустанавливается каждый раз, как датчик осадков фиксирует их наличие. Таким образом, DS-8 будет продолжать работать, пока осадки фиксируются, и еще некоторый период после этого. Период «послепрогрева» можно установить в пределах от 30 до 90 минут (в некоторых исполнениях от 30 минут до 5 часов), используя ручку “DEL”. Обратите внимание, что в начале шкалы этой ручки находится зона “Ручное включение” (Manual On). См. рис. 2. Независимо от показаний датчиков, силовое реле прибора замкнуто, если регулятор находится в этой зоне. Этот режим предназначен исключительно для проверок системы, поэтому никогда не оставляйте активированным “Ручное включение” в рабочем режиме.

5. Правила выбора оборудования, монтажа наладки и эксплуатации.

5.1. Выбор оборудования.

Контроллер **DS-8** специально спроектирован для регистрации снега и ледяного дождя. Он используется для управления системами снеготаяния, установленными на крышах или открытых площадках с мощностью, как правило, не выше 6,6 кВт. Благодаря наличию датчиков осадков контроллер позволяет значительно экономить электроэнергию по сравнению с простейшими системами управления, использующими лишь датчики температуры окружающего воздуха.

5.2. Монтаж и подключение.

Общие указания по безопасности

1. Монтировать, разбирать или ремонтировать данный прибор может только квалифицированный электрик.
2. Во избежание поражения электрическим током никогда не снимайте переднюю крышку при не отключенном питании.
3. Во избежание опасности пожара всегда используйте в качестве F1 только стандартный плавкий предохранитель на 0,5А.

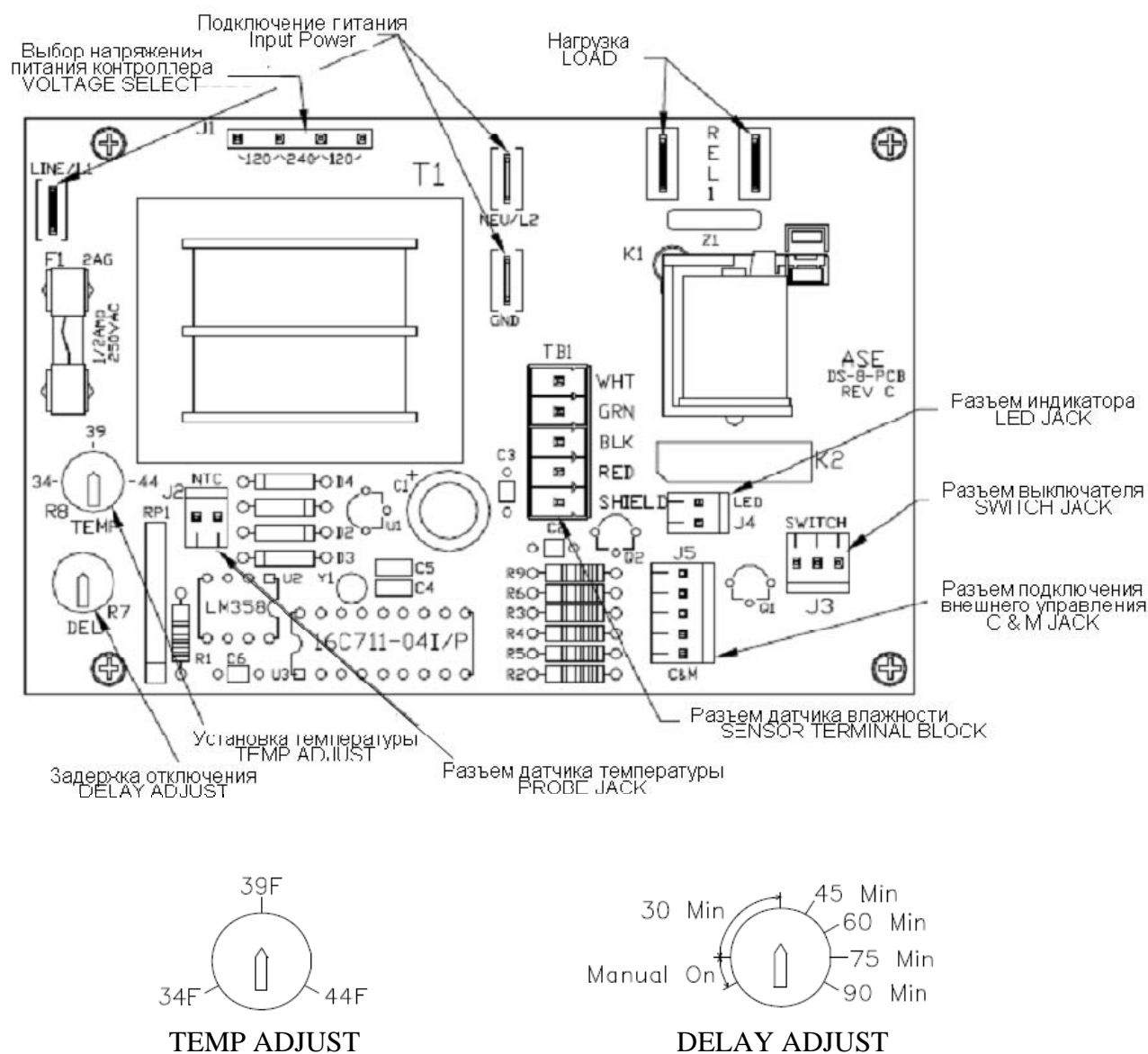


Рис.2. Вид на плату прибора и рукоятки настройки.

5.2.1. Выбор напряжения питания. Подключение питающей сети и нагрузки.

DS-8 может работать от сети напряжением 100-120 В или 200-240 В переменного тока частотой 50-60 Гц. Обычно, прибор поставляется без предустановленного переключателя напряжения сети. Определитесь с питающим напряжением и установите переключатель в нужное положение, как показано на рисунке 3. Потребление энергии самим прибором составляет максимум 15 Вт. Управление нагрузкой осуществляется посредством силового реле, контакты которого рассчитаны на ток до 30А при напряжении 240В. Чтобы правильно произвести необходимые подключения, пользуйтесь разделом "Типовые схемы подключения". Тем не менее, всегда принимайте во внимание рекомендации и указания действующих правил по устройству электроустановок и электробезопасности.

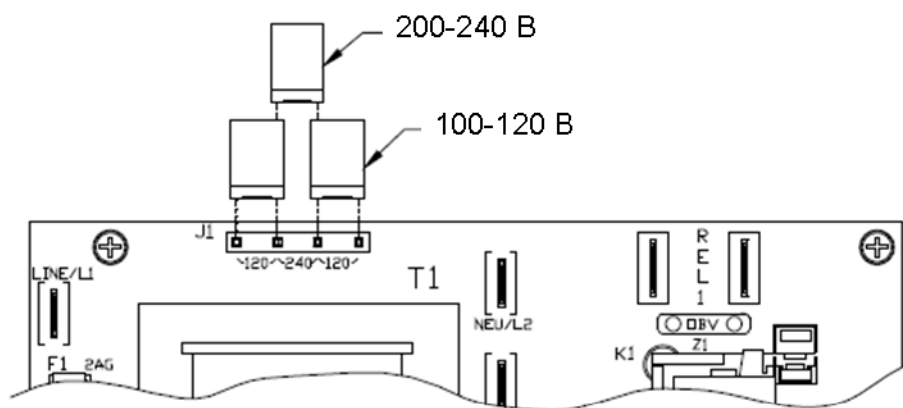


Рис. 3. Переключающая колодка.

Подача питания при неправильно установленном переключателе напряжения сети может вывести прибор из строя!

5.2.2. Крепление прибора.

DS-8 может быть закреплен винтами (саморезами), используя имеющиеся крепежные отверстия, или иным подходящим способом.

Никогда не сверлите корпус прибора для его крепления!

Это может привести к попаданию воды внутрь корпуса и вызвать повреждение электроники прибора и поражение электрическим током. Рекомендуется ниже корпуса DS-8 смонтировать водозащищенную распределительную коробку и разместить в ней силовые соединения кабельной нагревательной системы.

5.2.3. Установка и подсоединение датчика влажности.

Выносной датчик влажности DS-8 может быть смонтирован разными способами в зависимости от конкретного объекта обогрева. Питание датчика осуществляется от пониженного напряжения 24 В и он может работать, будучи погруженным в воду. При использовании DS-8 для управления системами защиты водостоков и крыш от обледенения, датчик устанавливается, обычно, в водосливной желоб под сток и крепится с помощью хомута, см. рис. 4. Сверху датчик должен быть открыт, чтобы воспринимать падающий снег. Такая установка позволяет датчику быстро активировать систему в случае начала снегопада и поддерживать включенное состояние до тех пор, пока талая вода стекает в желоб, а температура воздуха ниже точки замерзания.



Рис.4. Крепление датчика влажности в желобе

Другой возможный вариант монтажа – в приемной воронке вертикальной водосточной трубы. Крепеж осуществляется с помощью хомута и дополнительных кронштейнов по месту. Как только талая вода появляется на кровле, она попадает в слив и активирует систему.

Трехметровый кабель датчика влажности уже присоединен к контроллеру. Этот кабель при необходимости можно укоротить. Но, никогда не удлиняйте этот кабель во избежание неустойчивой работы прибора. При укорачивании, аккуратно откусите кабель до нужной длины, зачистите изоляцию каждой жилы и присоедините к разъему датчика на плате контроллера, соблюдая цветовую маркировку. Дренажный провод без изоляции должен быть подсоединен к клемме «Экран» (“Shield”). В комплект входят также два специальных хомута для формирования «ступеньки» на внешней поверхности кабеля для его корректного уплотнения во входном вводе корпуса контроллера.

Будьте внимательны, когда снимаете/ставите переднюю крышку.

При установке крышки убедитесь, что прокладка не перекрутилась и не защемлена. Не прикладывайте слишком больших усилий при завинчивании винтов крышки.

5.2.4. Типовые схемы подключения.

Силовые провода прибора, предназначенные для подключения нагрузки, не получают питания непосредственно от его внутренних цепей. (Так называемые «сухие контакты»). Т.е., контакты силового реле играют роль выключателя. Это позволяет разделить силовую цепь и цепь питания самого DS-8, что бывает удобно при мощных нагрузках. Следующие схемы показывают некоторые возможные варианты подключения нагрузки. Провода защитного заземления/зануления не показаны.

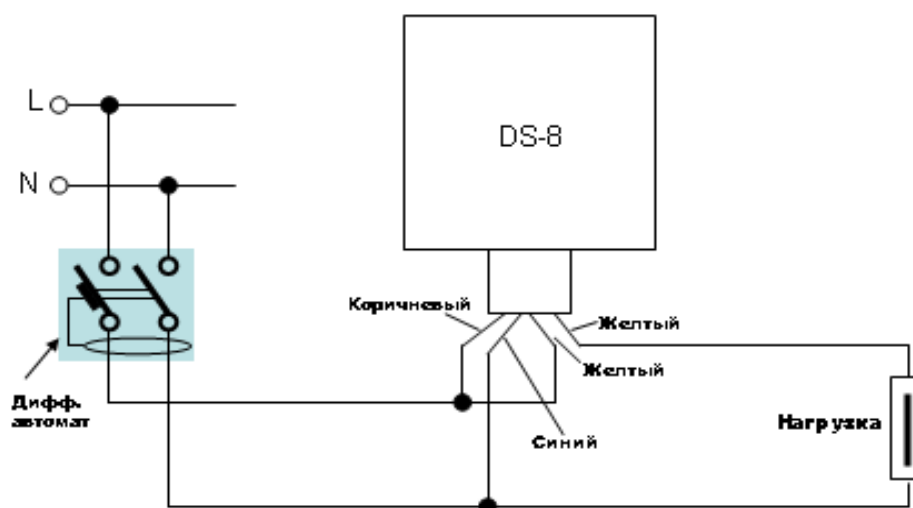


Рис. 5-1. Принципиальная схема подключения контроллера с неразделенными цепями управления и нагрузки.

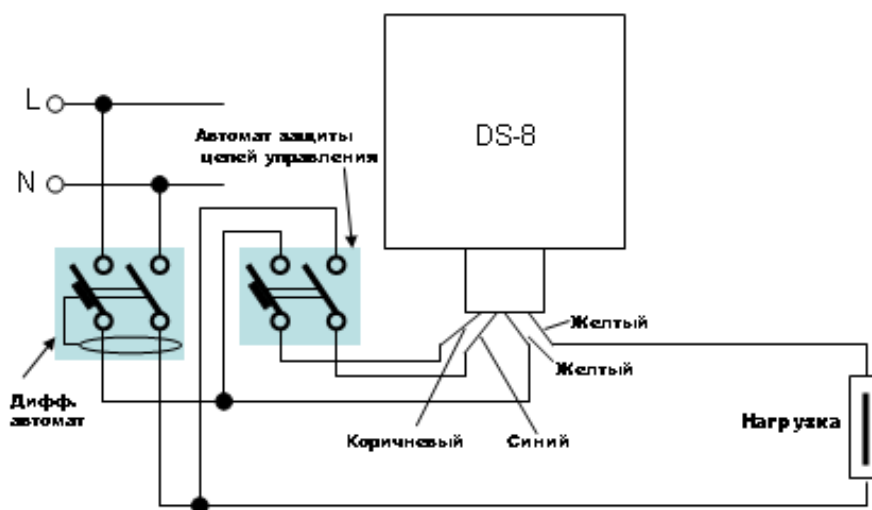


Рис. 5-2. Принципиальная схема подключения контроллера с разделенными цепями управления и нагрузки.

5.3. Настройка прибора.

5.3.1. Ручная корректировка работы прибора.

Переключатель для ручной корректировки работы системы находится на боковой поверхности корпуса прибора. Он предназначен для проверок и других специальных действий. Установка переключателя в положение “Автоматический” (“Automatic”) – это основной режим работы прибора. При этом DS-8 включает/отключает нагрев в зависимости от показаний датчиков и сделанных предустановок. Установка переключателя в положение “Manual on” соответствует режиму “Принудительное включение” – силовое реле замыкается, несмотря на состояние датчиков. Установка переключателя в положение “Standby/Reset”, наоборот, является режимом “Принудительного отключения” и безусловно отключает силовое реле. Для ограничения времени непрерывной работы нагревателя и предотвращения излишних расходов, режим принудительного включения может длиться не более 40 часов, после чего прибор возвращается в автоматический режим, несмотря на то, что переключатель остается в положении “Manual on”. Вы можете вновь перевести прибор в режим принудительного включения, если переключите переключателем в положение “Automatic”, а затем снова в положение “Manual on”, перезапустив тем самым 40-часовой таймер.

В случае, если переключатель переводится в положение “Manual on” на время меньше 2 секунд, а затем вновь возвращается в положение “Automatic”, прибор будет обрабатывать команду “Manual on” в течении установленного времени задержки отключения. Это может быть использовано для оперативной очистки от снега/льда, без опасности оставить систему в режиме “Manual on”. Режим “Standby/Reset” может быть по-прежнему использован для переустановки таймера задержки отключения.

5.3.2. Внешнее управление/Работа с дополнительным монитором.

На DS-8 предусмотрен разъем для подключения внешней системы управления и монитора. Для подключения опционально заказывается кабель **CS-1**. При этом можно производить управляющие действия так же, как это делалось при помощи переключателя для ручной корректировки:

Замыкание черного провода с белым включает функцию “Manual on”.

Замыкание зеленого провода с белым включает функцию “Standby/Reset”.

Красный и оранжевый провода предназначены для питания выносного реле, которое будет работать синхронно с силовым реле прибора. Выносное реле должно иметь катушку на 24В (постоянного или переменного тока) с током потребления не больше 400 мА. Это реле можно использовать для внешней активации контроллера.

№ штырька	Цвет	Функция
1	Зеленый	Standby/Reset
2	Черный	Manual on
3	Оранжевый	Выносное реле
4	Красный	Выносное реле
5	Белый	Общий

DS-8 может быть также непосредственно соединен с контрольными панелями **CDP-2** или **DP-7B**, которые производит Данфосс.

5.3.3. Индикатор питания и состояния контроллера

Желтый индикатор, смонтированный на дне корпуса, служит для отображения состояния контроллера. Если индикатор не светится, - контроллер обесточен. Если индикатор светится постоянно, - питание подано, но обогрев не включен. Если индикатор мигает, то питание подано и включен обогрев. Обратите внимание, что даже когда снегопад уже прекратился, обогрев может быть еще включен в течение некоторого времени благодаря функции задержки отключения (Delay-Off).

5.3.4. Точная подстройка установок.

DS-8 поставляется с регуляторами TEMP и DEL, установленными в среднее положение, соответственно 3,9°C (39°F) и 30 минут. Эти установки можно менять, исходя из местных условий на объекте обогрева и предпочтений эксплуатирующей стороны. Если видно, что обогрев не включается, хотя намерзание на водосточной системе присутствует, видимо, нужно повысить температуру таяния. Если наоборот, система работает при дожде, температуру таяния необходимо понизить. Задержка отключения также может быть изменена для достижения, с одной стороны, полной очистки водостоков от наледи и, с другой стороны, сокращения времени работы системы «вхолостую». Общее правило здесь такое: чем меньше риск образования наледей – тем выше расход энергии.

5.3.5. Регистрация снега и дождя.

Контроллер DS-8 предназначен, в основном, для регистрации снега, но он может быть перенастроен и для регистрации другого типа осадков. Отключив датчик температуры от разъема на плате, мы тем самым симулируем ситуацию «низкая температура» и прибор будет реагировать на любые осадки (снег или дождь), которые попадают на поверхность датчика, включением обогрева. Обратите внимание, что настроить контроллер только на регистрацию дождя нельзя. Если возникает такая необходимость, то надо использовать DS-2B.

5.3.6. Ремонт и замена датчика осадков.

Рекомендуется регулярно, не реже раза в четыре месяца промывать сетку датчика осадков чистой водой. (Обязательно при выключенном приборе!). Сильные загрязнения удаляются с помощью мягкого абразивного круга. Тем не менее, по прошествии нескольких лет, возникает необходимость замены сетки из-за ее коррозионного разрушения. Замена сетки производится легко и быстро с помощью специального набора MG-3 “Moisture Grid Assembly”. Рекомендации по размещению датчика читайте в разделе **«Монтаж и подсоединение датчика влажности»**.

Будьте внимательны, когда снимаете/ставите переднюю крышку.

При установке крышки убедитесь, что прокладка не перекрутилась и не защемлена. Не прикладывайте слишком больших усилий при завинчивании винтов крышки.

5.3.7. Предсезонная проверка работоспособности прибора.

Это хорошая практика – проверить работоспособность DS-8 перед зимним сезоном. Приготовьте немного чистой воды и, если наружная температура выше порога срабатывания, баночку спрея-охлаждителя (Radio Shack Part #64-4321 или подобного). Очистите сетку датчика осадков, как это описано выше, и дайте ей высохнуть. Подайте питание на прибор и плесните немного воды на датчик осадков. Затем, распылите охлаждающий спрей на выступающий датчик температуры (резиновый колпачок в нижней части прибора). Когда температура датчика упадет ниже порога срабатывания (а датчик осадков у нас мокрый) прибор должен включить обогрев. Должен

быть слышен щелчок сработавшего силового реле. Работоспособность прибора, таким образом, подтверждена.

Дайте сетке датчика осадков полностью высохнуть. Для перезапуска таймера задержки отключения, переместите переключатель ручной корректировки в положение “Standby/Reset” а затем верните его опять в положение “Automatic”.

6. Комплектность.

В комплект поставки входит:

- Контроллер-моноблок;
- Инструкция по установке.

7. Меры безопасности.

Установка и подключение контроллера должны производиться в соответствии с Правилами устройства электроустановок (ПУЭ), Строительными нормами и правилами (СНиП) и требованиями ГОСТ Р:

- Правила устройства электроустановок (ПУЭ), Главгосэнергонадзор, Москва, 2001;
- Строительные нормы и правила, СНиП 41-01-2003, Отопление, вентиляция и кондиционирование. Госстрой России.
- ГОСТ Р 50571.25-2001. Электроустановки зданий. Часть7. Требования к специальным электроустановкам. Электроустановки зданий и сооружений с электрообогреваемыми полами и поверхностями.

Контроллер должен использоваться строго по назначению в соответствии с указанием в технической документации.

8. Транспортировка и хранение.

Транспортировка и хранение прибора осуществляется в соответствии с требованиями ГОСТ 15150-69, ГОСТ 23216-78, ГОСТ 51908-2002.

9. Утилизация.

Утилизация изделия производится в соответствии с установленным на предприятии порядком (переплавка, захоронение, перепродажа), составленным в соответствии с Законами РФ №96-ФЗ “Об охране атмосферного воздуха”, №89-ФЗ “Об отходах производства и потребления”, №52-ФЗ “О санитарно-эпидемиологическом благополучии населения”, а также другими российскими и региональными нормами, актами, правилами, распоряжениями и пр., принятыми во исполнение указанных законов.

10. Сертификация.

Прибор сертифицирован ГОССТАНДАРТОМ России в системе сертификации ГОСТ Р.

11. Гарантийные обязательства Данфосс.

Данфосс дает двухлетнюю гарантию для DS-8 на отсутствие дефектов материалов и сборки. Гарантийный срок исчисляется с момента продажи изделия. Гарантия не покрывает неисправности, возникшие в результате аварий, неправильного использования или подачи напряжения, которое более чем на 5% превышает рекомендованное, а также выход из строя в результате неправильного монтажа прибора или невыполнения при его использовании пунктов инструкции по эксплуатации. Никакие другие прописанные или оговоренные условия гарантии не применяются. Никакие лица не могут изменять условия гарантии от лица компании Данфосс.

Покупатель несет все затраты, связанные с демонтажом, последующим монтажом и перевозкой/пересылкой прибора для ремонта. В пределах ограничений данной гарантии, неработающий прибор должен быть возвращен с оплаченной доставкой в Данфосс, а мы, по собственному усмотрению, отремонтируем или заменим его на новый без дополнительных расходов для вас и перешлем назад с нашей оплатой пересылки. Достигнуто соглашение, что такой ремонт или замена, - эксклюзивная обязанность компании Данфосс, в то же время, Данфосс не несет ответственность за любые другие повреждения и не компенсирует вторичные и косвенные расходы. В некоторых странах данный пункт может противоречить местным правилам или законам. В любом случае, он должен быть согласован с местным законодательством.

Срок службы DS-8 при соблюдении рабочих диапазонов согласно паспорту/инструкции по эксплуатации и проведении необходимых сервисных работ 10 лет с даты продажи.