



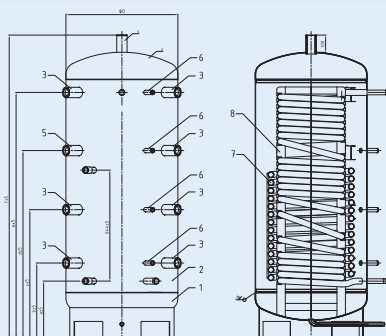
## Буферные накопители серии РТ..., РТ...С, РТ...СФ

**3** года  
Гарантия

- ⇒ Буферный накопитель теплоносителя для систем отопления закрытого типа
- ⇒ Напольный
- ⇒ Съёмная теплоизоляция (за исключением 300 - литрового накопителя)
- ⇒ Возможность установки ТЭНа (3 кВт, 6 кВт, 9 кВт)
- ⇒ Исключительно высокая устойчивость накопителя к высокому давлению (0,6 МПа)
- ⇒ Сливной патрубок (за исключением 300 - литрового накопителя) -> более простой монтаж и обслуживание

Тип		РТ 300	РТ 500	РТ 750	РТ 1000	РТ 300С	РТ 500С	РТ 750С	РТ 1000С	РТ 500СФ	РТ 750СФ	РТ 1000СФ
Номинальный объём	[литор]:	300	500	750	880	300	500	750	870	500	750	850
Диаметр (без изоляции)	[мм]:	—	650	790	790	—	650	790	790	650	790	790
Диаметр (с изоляцией)	[мм]:	660	850	990	990	660	850	990	990	850	990	990
Высота	[мм]:	1535	1870	1910	2060	1535	1870	1910	2310	1870	1910	2310
Макс.рабочее давление	[МПа]											
накопитель:		0,6	0,6	0,6	0,5	0,6	0,6	0,6	0,5	0,6	0,6	0,5
змеевик солнечного коллектора:			—						0,6			
труба ПГВ:					—						1	
Размер подключения воды:								Rp6/4				
Подключение ТЭН-а:								Rp6/4				
Подключение термодатчика:								Rp1/2				
Подключения ПГВ:											G1"	
Поверхность змеевика сол.кол.	[м²]:		—			1,5	2,2	2,8	2,8	2,2	2,8	2,8
Поверхность змеевика ПГВ	[м²]:					—					6,8	
Вес	[кг]:	87	107	130	139	97	140	171	177	160	192	197

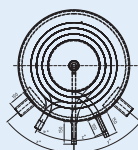
1. верхний патрубок Rp6/4", 3.,5.,7.,9. патрубки термостатов Rp1/2", 4.,6.,8.,10. патрубки для ввода и отвода теплоносителя Rp6/4", 13.,16. патрубки теплообменников Rp1", 2.,11. патрубок теплообменника G1", 14.,15.,18. патрубки для ввода и отвода теплоносителя Rp6/4", 12. патрубок для слива G1/2", 17. патрубок для дополнительного ТЭН-а Rp6/4"  
Выступают патрубки на 100 мм, патрубки теплообменников на 120 мм.



Габаритные размеры буферных накопителей РТ500,-750,-1000; РТ500С,-750С,-1000С и РТ500СФ,-750СФ,1000СФ и патрубков

Объём	500 л	750 л	1000 л
a	334	345	345
b	439	450	450
c	809	820	863
d	1179	1190	1276
e	1549	1560	1690
f	1878	1909	2060
ØD	650	790	790

**ВЕНГЕРСКАЯ  
ПРОДУКЦИЯ**



РТ



РТ..С



РТ..С2