

**PEAD-M JA(L)**

КАНАЛЬНЫЙ ВНУТРЕННИЙ БЛОК

Обновление  
**2018****3,6–14,0 кВт** (ОХЛАЖДЕНИЕ-НАГРЕВ)

## ОПИСАНИЕ

- Изменяемое статическое давление вентилятора 35/50/70/100/150 Па.
- Встроенная функция ротации и резервирования (кроме комбинаций с наружными блоками SUZ-KA).
- В моделях PEAD-M60~140JA(L) предусмотрена возможность изменения расхода воздуха внешним аналоговым сигналом 0-10 В для реализации VAV-систем (систем с регулируемым расходом воздуха). Эта функция предназначена для организации взаимодействия с воздушными заслонками, управляемыми датчиками температуры. Методические указания по применению данной функции можно скачать на сайте [www.mitsubishi-aircon.ru](http://www.mitsubishi-aircon.ru) в разделе «Документация».



- Компактный дизайн: высота всех блоков составляет 250 мм.
- Пульт управления не входит в комплект внутренних блоков PEAD-M JA(L) и заказывается отдельно. Предусмотрен выбор из 3 вариантов: упрощенный проводной пульт управления PAC-YT52CRA, проводной пульт PAR-33MAAG, а также комплект из беспроводного ИК-пульта PAR-SL97A-E и приемника ИК-сигналов PAR-SA9CA-E.
- Модели PEAD-M JA имеют встроенный дренажный насос (изображены на рисунке). В моделях PEAD-M JAL дренажного насоса нет.
- Нижняя крышка корпуса может быть переставлена для организации входа воздуха снизу.

Параметр / модель		PEAD-M35JA(L)	PEAD-M50JA(L)	PEAD-M60JA(L)	PEAD-M71JA(L)	PEAD-M100JA(L)	PEAD-M125JA(L)	PEAD-M140JA(L)
Холодопроизводительность	кВт	3,6	5,0	6,0	7,1	10,0	12,5	14,0
Теплопроизводительность	кВт	4,1	6,0	7,0	8,0	11,2	14,0	16,0
Потребляемая мощность	кВт	0,09 (0,07)	0,11 (0,09)	0,12 (0,10)	0,17 (0,15)	0,25 (0,23)	0,36 (0,34)	0,39 (0,37)
Рабочий ток (охлаждение/нагрев)	А	0,64 (0,53) / 0,53	0,90 (0,79) / 0,79	1,00 (0,89) / 0,89	1,28 (1,17) / 1,17	1,68 (1,57) / 1,57	2,40 (2,29) / 2,29	2,60 (2,49) / 2,49
Максимальный рабочий ток	А	1,07	1,39	1,62	1,97	2,65	2,76	2,78
Расход воздуха (низк-средн-выс)	м³/ч	600-720-840	720-870-1020	870-1080-1260	1050-1260-1500	1440-1740-2040	1770-2130-2520	1920-2340-2760
Уровень звукового давления	дБ(А)	23-27-30	26-31-35	25-29-33	26-30-34	29-34-38	33-36-40	34-38-43
Уровень звуковой мощности	дБ(А)	52	57	55	57	61	63	66
Статическое давление	Па	35/50/70/100/150						
Вес	кг	26 (25)	28 (27)	33 (32)	33 (32)	41 (40)	43 (42)	47 (46)
Размеры Ш×Д×В	мм	900×732×250		1100×732×250		1400×732×250		1600×732×250
Диаметр труб: жидкость/газ	мм (дюйм)	6,35 (1/4) / 12,7 (1/2)		9,52 (3/8) / 15,88 (5/8)				
Диаметр дренажа	мм (дюйм)	наружный диаметр 32 (1-1/4)						
Длина фреоновых проводов и перепад высот		указаны в разделе наружных блоков						
Гарантированный диапазон температур наружного воздуха	охлаждение	-15 ... +46°C — наружные блоки PUHZ-SHW, PUHZ-ZRP, PUHZ-P и PU-P (при установленной панели защиты от ветра), -15 ... +46°C — наружные блоки SUZ-KA50~71VA, -10 ... +46°C — наружные блоки SUZ-KA35VA						
	нагрев	-11 ... +21°C — DELUXE POWER Inverter, -10 ... +24°C — STANDARD Inverter		-28 ... +21°C — ZUBADAN Inverter, -20 ... +21°C — DELUXE POWER Inverter, -15 ... +21°C — STANDARD Inverter, -11 ... +24°C — неинверторные наружные блоки				
Завод (страна)		MITSUBISHI ELECTRIC UK LTD. AIR CONDITIONER PLANT (Великобритания)						
<b>Применяется в комплекте с наружными блоками</b>								
Серия		Модель наружного блока						
ZUBADAN Inverter:		—	—	—	—	PUHZ-SHW112VHA PUHZ-SHW112YHA	PUHZ-SHW140YHA	—
DELUXE POWER Inverter:		PUHZ-ZRP35VKA	PUHZ-ZRP50VKA	PUHZ-ZRP60VHA	PUHZ-ZRP71VHA	PUHZ-ZRP100VKA PUHZ-ZRP100YKA	PUHZ-ZRP125VKA PUHZ-ZRP125YKA	PUHZ-ZRP140VKA PUHZ-ZRP140YKA
STANDARD Inverter:		SUZ-KA35VA6	SUZ-KA50VA6	SUZ-KA60VA6	SUZ-KA71VA6	PUHZ-P100VHA/YHA	PUHZ-P125VHA/YHA	PUHZ-P140VHA/YHA
Неинверторные:		—	—	—	PU-P71VHA/YHA	PU-P100YHA/VHA	PU-P125YHA	PU-P140YHA

## Комплект для беспроводного управления

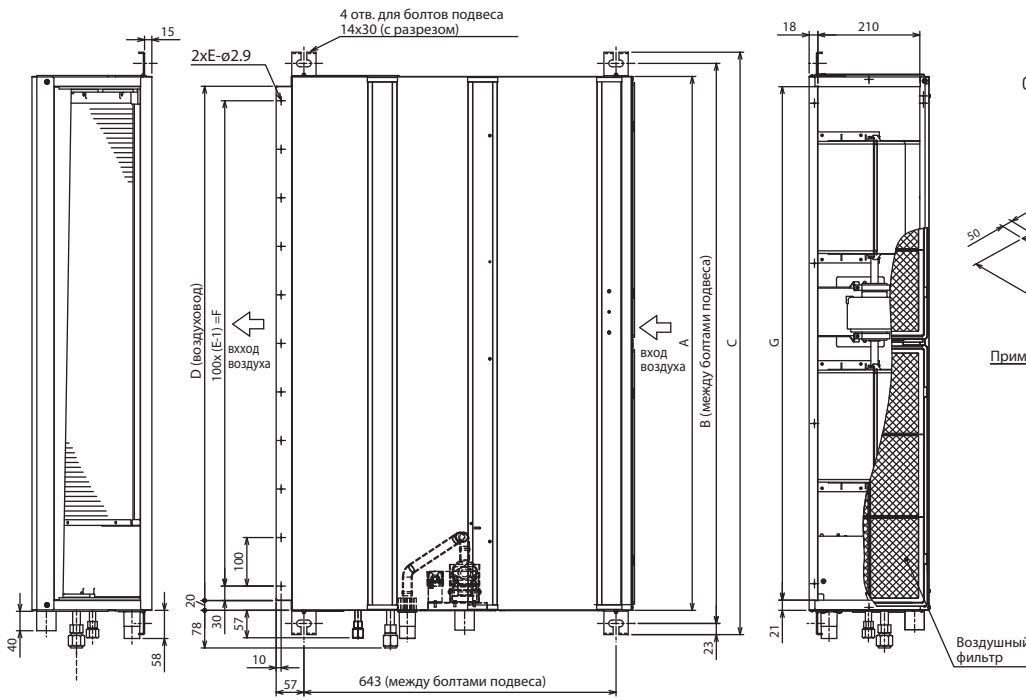


## Примечания:

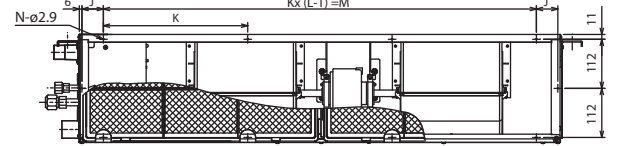
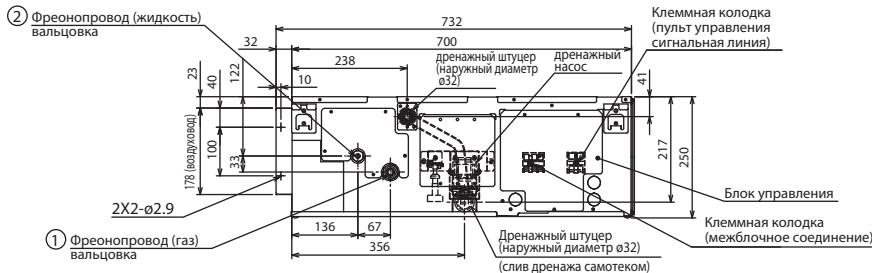
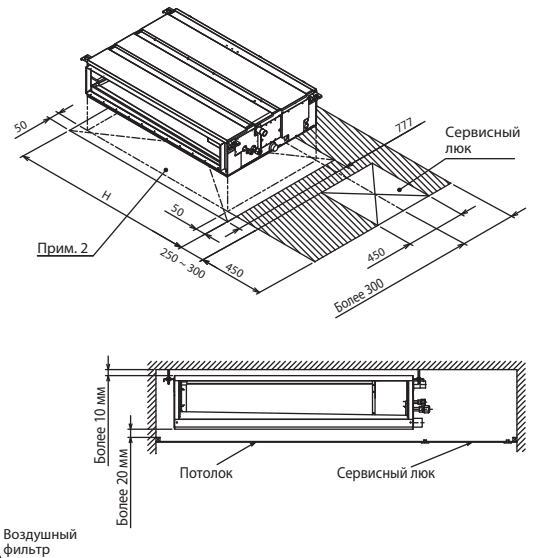
1. Системные параметры даны для комбинаций внутренних блоков с наружными агрегатами серии «DELUXE POWER Inverter».
2. Дополнительная информация указана в разделе наружных блоков.

## ОПЦИИ (АКСЕССУАРЫ)

	Наименование	Описание
1	<b>PAR-33MAAG</b>	Полнофункциональный проводной пульт управления
2	<b>PAC-YT52CRA</b>	Упрощенный проводной пульт управления
3	<b>PAR-SL97A-E</b>	ИК-пульт дистанционного управления (применяется с приемником ИК-сигналов PAR-SA9CA-E)
4	<b>PAR-SA9CA-E</b>	Приемник ИК-сигналов для пульта PAR-SL97A-E
5	<b>PAC-SE41TS-E</b>	Выносной датчик комнатной температуры
6	<b>PAC-SE55RA-E</b>	Ответная часть к разъему CN32 (включение/выключение)
7	<b>PAC-SA88HA-E</b>	Ответная часть к разъему CN51 (индикация: «вкл/выкл», «неисправность»). В наборе PAC-725AD находится 10 разъемов PAC-SA88HA-E.
8	<b>PAC-SF40RM-E</b>	Плата входных/выходных сигналов (сухие контакты)
9	<b>MAC-333IF-E</b>	Комбинированный интерфейс для подключения к сигнальной линии M-NET VRF-систем City Multi, а также для подключения внешних цепей управления и контроля.
10	<b>PAC-KE92TB-E</b>	Корпус для фильтра (PEAD-M35/50JA(L))
11	<b>PAC-KE93TB-E</b>	Корпус для фильтра (PEAD-M60/71JA(L))
12	<b>PAC-KE94TB-E</b>	Корпус для фильтра (PEAD-M100/125JA(L))
13	<b>PAC-KE95TB-E</b>	Корпус для фильтра (PEAD-M140JA(L))
14	<b>MAC-567IF-E1</b>	Wi-Fi интерфейс для местного и удаленного управления



СЕРВИСНОЕ ПРОСТРАНСТВО



Дренажный трубопровод

Модели PEAD-M JA имеют встроенный дренажный насос.



Модель	A	B	C	D	E	F	G	H	J	K	L	M	N	⊙ Газ	⊙ Жидкость
PEAD-M35,50JA	900	954	1000	860	9	800	858	1000	54	260	4	780	10	Ø12,7	ø 6,35
PEAD-M60JA	1100	1154	1200	1060	11	1000	1058	1200	49	330	4	990	10	Ø15,88	Наружный блок (SUZ): 6,35 Другой наружный блок: 9,52* *Гайка на блоке.
PEAD-M71JA	1100	1154	1200	1060	11	1000	1058	1200	49	330	4	990	10	Ø15,88	Ø9,52
PEAD-M100,125JA	1400	1454	1500	1360	14	1300	1358	1500	54	320	5	1280	12	Ø15,88	
PEAD-M140JA	1600	1654	1700	1560	16	1500	1558	1700	54	370	5	1480	12	Ø15,88	

Примечания:

1. Для подвеса блока используйте болты или шпильки M10.
2. Предусмотрите сервисное пространство под блоком.
3. На чертеже показаны модели PEAD-M60, 71, 100, 125, 140JA, которые имеют по 2 вентилятора. Модели PEAD-M35, 50JA имеют 1 вентилятор.
4. Если предполагается подключение воздуховода на вход блока, то воздушный фильтр, входящий в комплектацию прибора, следует удалить и установить вместо него внешний фильтр (приобретается отдельно).

Схема соединений внутреннего и наружного блоков

Кабель электропитания наружного блока (автоматический выключатель)

ZUBADAN Inverter:

- PUHZ-SHW112VHA: 3x6 мм<sup>2</sup> (40 A),
- PUHZ-SHW112/140YHA: 5x1,5 мм<sup>2</sup> (16 A).

DELUXE POWER Inverter:

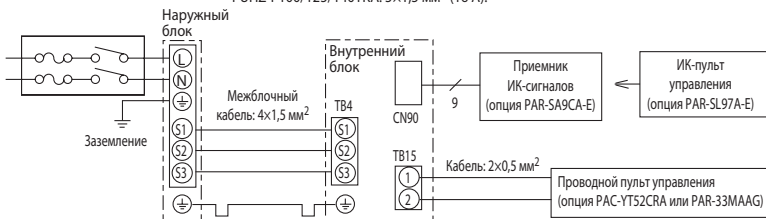
- PUHZ-ZRP35/50VKA: 3x1,5 мм<sup>2</sup> (16 A),
- PUHZ-ZRP60/71VHA: 3x2,5 мм<sup>2</sup> (25 A),
- PUHZ-ZRP100/125VKA: 3x4 мм<sup>2</sup> (32 A),
- PUHZ-ZRP140VKA: 3x6 мм<sup>2</sup> (40 A),
- PUHZ-ZRP100/125/140YKA: 5x1,5 мм<sup>2</sup> (16 A).

STANDARD Inverter:

- SUZ-KA25/35VA: 3x1,5 мм<sup>2</sup> (10 A),
- SUZ-KA50/60/71VA: 3x2,5 мм<sup>2</sup> - длина менее 10 м, 3x4 мм<sup>2</sup> - менее 15 м, 3x6 мм<sup>2</sup> - менее 25 м (20 A),
- PUHZ-P100/125VHA: 3x4 мм<sup>2</sup> (32 A),
- PUHZ-P140VHA: 3x6 мм<sup>2</sup> (40 A),
- PUHZ-P100/125/140YKA: 5x1,5 мм<sup>2</sup> (16 A).

Неинверторные:

- PU-P71/100VHA: 3x4 мм<sup>2</sup> (32 A)
- PU-P71/100YHA: 5x1,5 мм<sup>2</sup> (16 A)
- PU-P125/140YHA: 5x2,5 мм<sup>2</sup> (25 A)



Комментарии к схеме соединений:

- 1) Длина кабеля между наружным и внутренним блоками не должна превышать 75 м.
- 2) Максимальная длина кабеля пульта управления составляет 500 м.
- 3) Сечение кабеля электропитания приборов указано для участков менее 20 м. Для более длинных участков следует выбирать большее сечение, принимая во внимание падение напряжения.
- 4) Провод заземления должен быть на 60 мм длиннее остальных проводников.

ОРГАНИЗАЦИЯ ВХОДА ВОЗДУХА СНИЗУ

