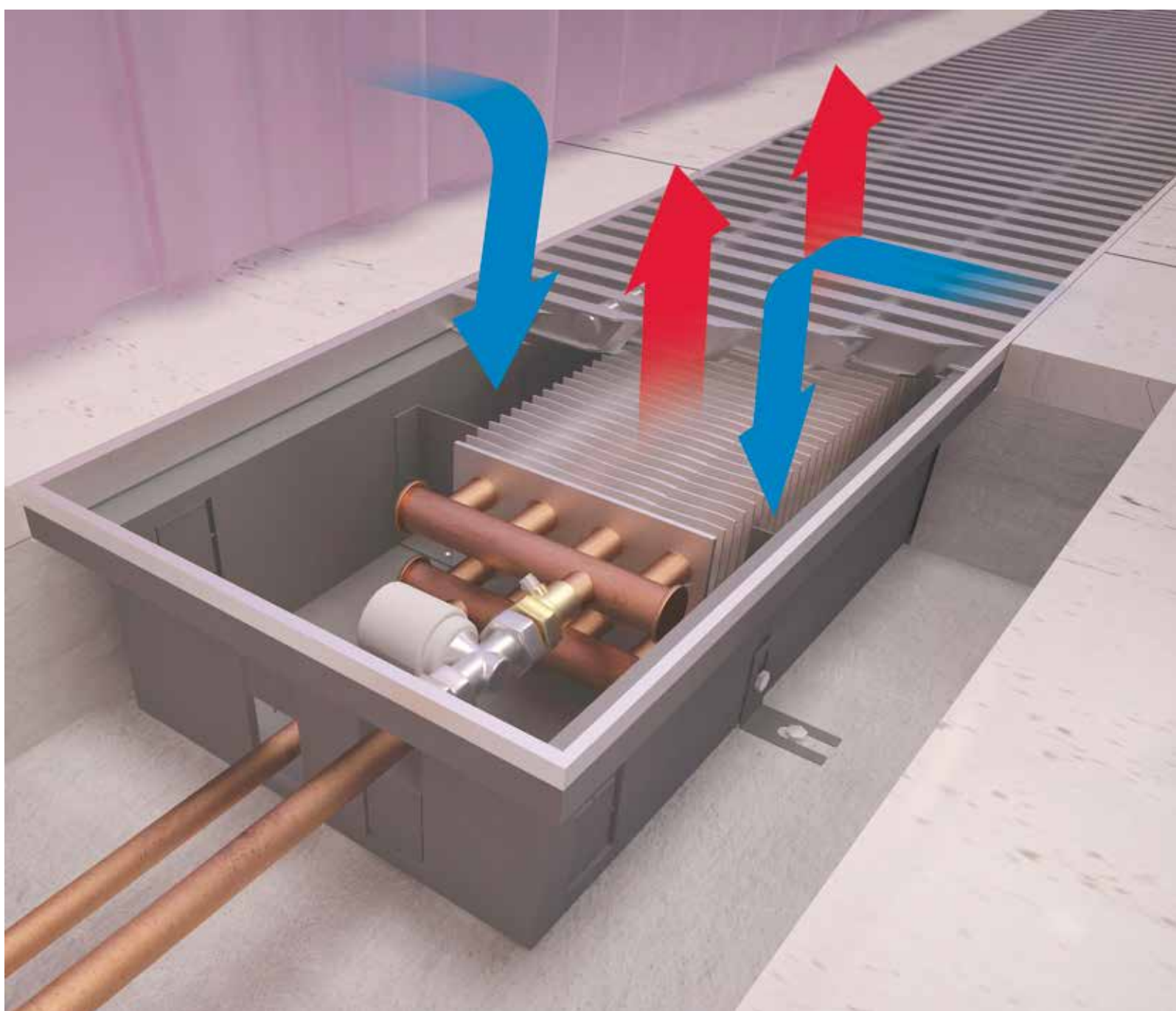


КОНВЕКТОРЫ

ВСТРАИВАЕМЫЕ



НАЗНАЧЕНИЕ

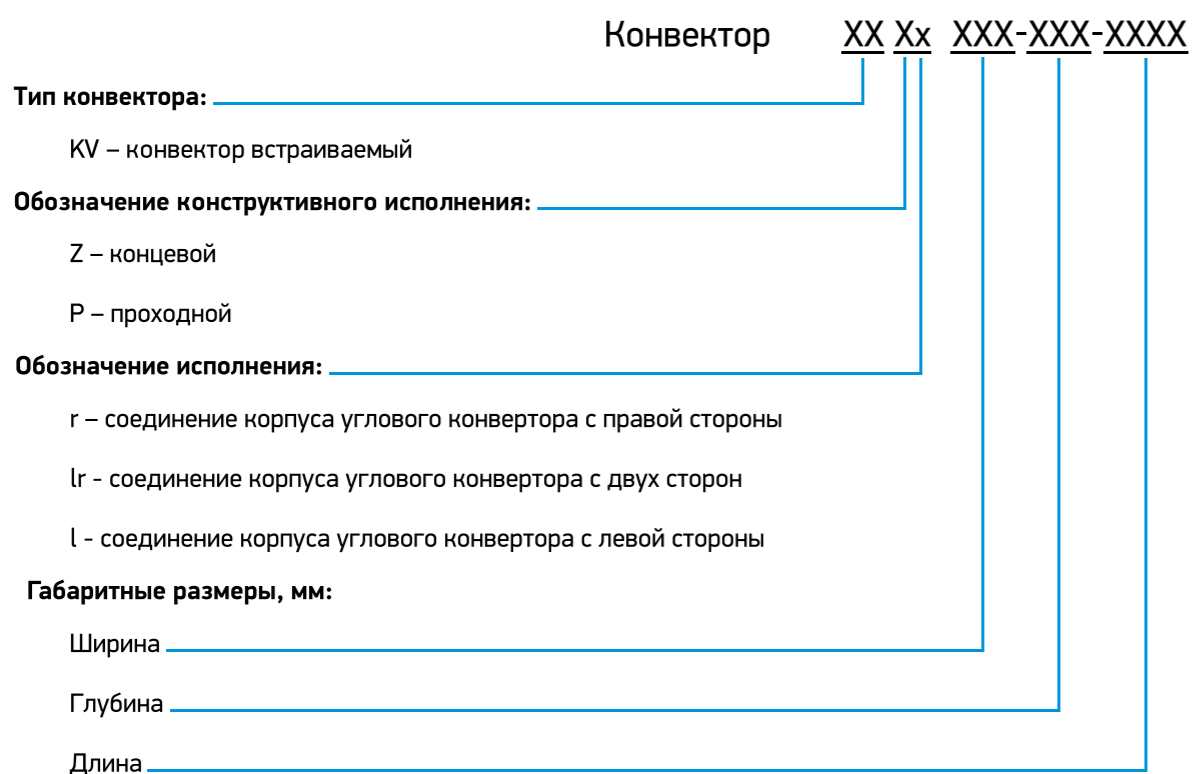
Встраиваемые конвекторы **Techno Power** – отопительные приборы с естественной конвекцией серии KVZ, KVP, подключаемые как к централизованной, так и к автономной водяной системе отопления, полностью готовые к монтажу. В конвекторах **Techno Power** удачно сочетаются высокая мощность естественной конвекции, низкая стоимость ватта и уменьшенная высота корпуса. Идеально подходят для помещений с повышенными требованиями к интенсивности отопления и малым габаритам. Низкие конвекторы **Techno Power** можно с легкостью встроить в неглубокий пол или подоконник.

ПАРАМЕТРЫ ЭКСПЛУАТАЦИИ

Конвекторы **Techno Power** могут быть установлены как в однотрубную, так и в двухтрубную систему отопления, адаптированы для эксплуатации в российских системах центрального отопления.

- + Рабочее давление теплоносителя - не более 16 бар.
- + Давление гидравлического испытания - 30 бар.
- + Максимальная рабочая температура теплоносителя - 130°C.
- + Тип теплоносителя - вода или гликоль.

СТРУКТУРНАЯ СХЕМА УСЛОВНОГО ОБОЗНАЧЕНИЯ КОНВЕКТОРОВ ТЕСНО POWER:



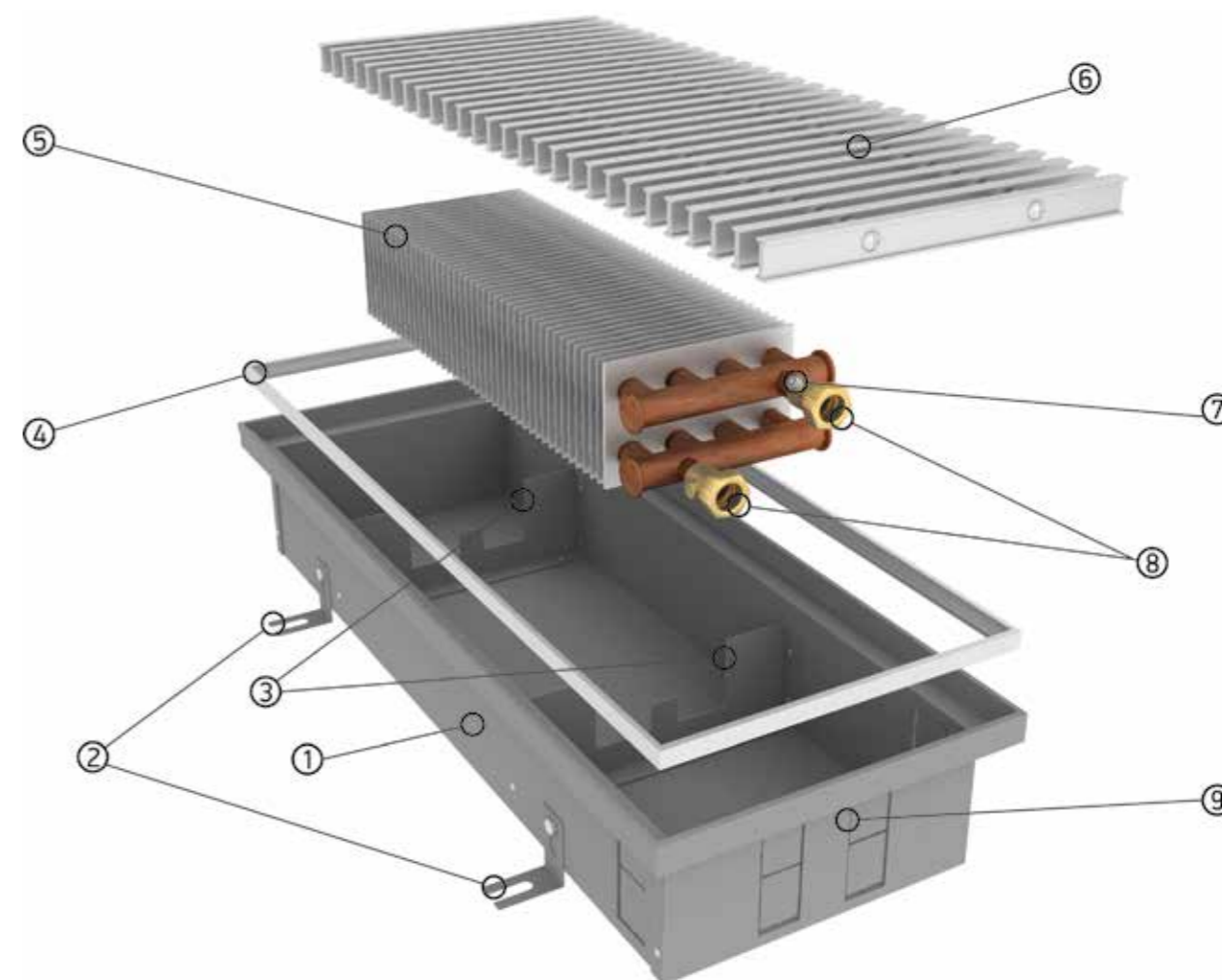
КОНСТРУКТИВНЫЕ ОСОБЕННОСТИ:

- + Для предотвращения коррозии все детали корпуса конвектора выполнены из высококачественной листовой оцинкованной стали толщиной 1,2 мм с износостойким порошковым покрытием.
- + Труба теплообменника выполнена из цельной медной трубы и алюминиевого ребра, что гарантирует высокую стойкость к коррозии и долговечность эксплуатации.
- + Узел подключения с внутренней резьбой G1/2" оборудован спускником воздушным.
- + Ребра жесткости, препятствующие деформации корпуса конвектора.

БАЗОВЫЙ КОМПЛЕКТ ПОСТАВКИ:

- + Быстроръемный теплообменник, с внутренним резьбовым соединением G1/2".
- + Корпус из оцинкованной стали с износостойким матовым черным порошковым покрытием.
- + Декоративная рамка из алюминия, выполненная в цвет решетки.
- + Комплект крепежно-регулирующих ножек.
- + Рулонная или продольная решетка из анодированного (либо окрашенного по RAL) алюминия, дерева.
- + Монтажная плита (опция).
- + Паспорт, инструкция по монтажу и эксплуатации.

КОНСТРУКЦИЯ КОНВЕКТОРА



1. Корпус конвектора.
2. Регулируемые ножки для фиксации корпуса конвектора к полу.
3. Ребра жесткости.
4. Окантовочный профиль.
5. Теплообменник.
6. Решетка рулонная.
7. Воздухоспускной клапан.
8. Узел подключения.
9. Отверстия для подключения трубной подводки с любой стороны.

ТЕПЛОПРОИЗВОДИТЕЛЬНОСТЬ

Встраиваемый мощный конвектор с естественной конвекцией (ширина-высота-длина, мм)	Мощность, Вт (95/85°C) ΔT=70	Встраиваемый мощный конвектор с естественной конвекцией (ширина-высота-длина, мм)	Мощность, Вт (95/85°C) ΔT=70	Встраиваемый мощный конвектор с естественной конвекцией (ширина-высота-длина, мм)	Мощность, Вт (95/85°C) ΔT=70
KVZ 150-65-600	135	KVZ 150-85-600	165	KVZ 150-105-600	192
KVZ 150-65-700	173	KVZ 150-85-700	211	KVZ 150-105-700	245
KVZ 150-65-800	210	KVZ 150-85-800	256	KVZ 150-105-800	299
KVZ 150-65-900	248	KVZ 150-85-900	302	KVZ 150-105-900	352
KVZ 150-65-1000	286	KVZ 150-85-1000	348	KVZ 150-105-1000	405
KVZ 150-65-1100	323	KVZ 150-85-1100	394	KVZ 150-105-1100	459
KVZ 150-65-1200	361	KVZ 150-85-1200	440	KVZ 150-105-1200	512
KVZ 150-65-1300	398	KVZ 150-85-1300	486	KVZ 150-105-1300	566
KVZ 150-65-1400	436	KVZ 150-85-1400	531	KVZ 150-105-1400	619
KVZ 150-65-1500	474	KVZ 150-85-1500	577	KVZ 150-105-1500	672
KVZ 150-65-1600	511	KVZ 150-85-1600	623	KVZ 150-105-1600	726
KVZ 150-65-1700	549	KVZ 150-85-1700	669	KVZ 150-105-1700	779
KVZ 150-65-1800	587	KVZ 150-85-1800	715	KVZ 150-105-1800	832
KVZ 150-65-1900	624	KVZ 150-85-1900	761	KVZ 150-105-1900	886
KVZ 150-65-2000	662	KVZ 150-85-2000	806	KVZ 150-105-2000	939
KVZ 150-65-2100	699	KVZ 150-85-2100	852	KVZ 150-105-2100	993
KVZ 150-65-2200	737	KVZ 150-85-2200	898	KVZ 150-105-2200	1046
KVZ 150-65-2300	775	KVZ 150-85-2300	944	KVZ 150-105-2300	1099
KVZ 150-65-2400	812	KVZ 150-85-2400	990	KVZ 150-105-2400	1153
KVZ 150-65-2500	850	KVZ 150-85-2500	1036	KVZ 150-105-2500	1206
KVZ 150-65-2600	887	KVZ 150-85-2600	1081	KVZ 150-105-2600	1260
KVZ 150-65-2700	925	KVZ 150-85-2700	1127	KVZ 150-105-2700	1313
KVZ 150-65-2800	963	KVZ 150-85-2800	1173	KVZ 150-105-2800	1366
KVZ 150-65-2900	1000	KVZ 150-85-2900	1219	KVZ 150-105-2900	1420
KVZ 150-65-3000	1038	KVZ 150-85-3000	1265	KVZ 150-105-3000	1473
KVZ 150-65-3100	1075	KVZ 150-85-3100	1311	KVZ 150-105-3100	1526
KVZ 150-65-3200	1113	KVZ 150-85-3200	1356	KVZ 150-105-3200	1580
KVZ 150-65-3300	1151	KVZ 150-85-3300	1402	KVZ 150-105-3300	1633
KVZ 150-65-3400	1188	KVZ 150-85-3400	1448	KVZ 150-105-3400	1687
KVZ 150-65-3500	1226	KVZ 150-85-3500	1494	KVZ 150-105-3500	1740
KVZ 150-65-3600	1264	KVZ 150-85-3600	1540	KVZ 150-105-3600	1793
KVZ 150-65-3700	1301	KVZ 150-85-3700	1586	KVZ 150-105-3700	1847
KVZ 150-65-3800	1339	KVZ 150-85-3800	1631	KVZ 150-105-3800	1900
KVZ 150-65-3900	1376	KVZ 150-85-3900	1677	KVZ 150-105-3900	1954
KVZ 150-65-4000	1414	KVZ 150-85-4000	1723	KVZ 150-105-4000	2007
KVZ 150-65-4100	1452	KVZ 150-85-4100	1769	KVZ 150-105-4100	2060
KVZ 150-65-4200	1489	KVZ 150-85-4200	1815	KVZ 150-105-4200	2114
KVZ 150-65-4300	1527	KVZ 150-85-4300	1861	KVZ 150-105-4300	2167
KVZ 150-65-4400	1564	KVZ 150-85-4400	1907	KVZ 150-105-4400	2221
KVZ 150-65-4500	1602	KVZ 150-85-4500	1952	KVZ 150-105-4500	2274
KVZ 150-65-4600	1640	KVZ 150-85-4600	1998	KVZ 150-105-4600	2327
KVZ 150-65-4700	1677	KVZ 150-85-4700	2044	KVZ 150-105-4700	2381
KVZ 150-65-4800	1715	KVZ 150-85-4800	2090	KVZ 150-105-4800	2434

ПРИМЕЧАНИЕ

Возможно окрашивание теплообменника в цвет корпуса конвектора дополнительно по запросу.

ТЕПЛОПРОИЗВОДИТЕЛЬНОСТЬ

Встраиваемый мощный конвектор с естественной конвекцией (ширина-высота-длина, мм)	Мощность, Вт (95/85°C) ΔT=70	Встраиваемый мощный конвектор с естественной конвекцией (ширина-высота-длина, мм)	Мощность, Вт (95/85°C) ΔT=70	Встраиваемый мощный конвектор с естественной конвекцией (ширина-высота-длина, мм)	Мощность, Вт (95/85°C) ΔT=70
KVZ 300-65-600	278	KVZ 300-85-600	280	KVZ 300-105-600	425
KVZ 300-65-700	342	KVZ 300-85-700	356	KVZ 300-105-700	543
KVZ 300-65-800	416	KVZ 300-85-800	434	KVZ 300-105-800	661
KVZ 300-65-900	491	KVZ 300-85-900	511	KVZ 300-105-900	780
KVZ 300-65-1000	565	KVZ 300-85-1000	589	KVZ 300-105-1000	898
KVZ 300-65-1100	640	KVZ 300-85-1100	666	KVZ 300-105-1100	1016
KVZ 300-65-1200	714	KVZ 300-85-1200	744	KVZ 300-105-1200	1134
KVZ 300-65-1300	789	KVZ 300-85-1300	822	KVZ 300-105-1300	1253
KVZ 300-65-1400	863	KVZ 300-85-1400	899	KVZ 300-105-1400	1371
KVZ 300-65-1500	938	KVZ 300-85-1500	977	KVZ 300-105-1500	1489
KVZ 300-65-1600	1012	KVZ 300-85-1600	1054	KVZ 300-105-1600	1607
KVZ 300-65-1700	1087	KVZ 300-85-1700	1132	KVZ 300-105-1700	1726
KVZ 300-65-1800	1161	KVZ 300-85-1800	1209	KVZ 300-105-1800	1844
KVZ 300-65-1900	1235	KVZ 300-85-1900	1287	KVZ 300-105-1900	1962
KVZ 300-65-2000	1310	KVZ 300-85-2000	1364	KVZ 300-105-2000	2080
KVZ 300-65-2100	1384	KVZ 300-85-2100	1442	KVZ 300-105-2100	2198
KVZ 300-65-2200	1459	KVZ 300-85-2200	1520	KVZ 300-105-2200	2317
KVZ 300-65-2300	1533	KVZ 300-85-2300	1597	KVZ 300-105-2300	2435
KVZ 300-65-2400	1608	KVZ 300-85-2400	1675	KVZ 300-105-2400	2553
KVZ 300-65-2500	1682	KVZ 300-85-2500	1752	KVZ 300-105-2500	2671
KVZ 300-65-2600	1757	KVZ 300-85-2600	1830	KVZ 300-105-2600	2790
KVZ 300-65-2700	1831	KVZ 300-85-2700	1907	KVZ 300-105-2700	2908
KVZ 300-65-2800	1905	KVZ 300-85-2800	1985	KVZ 300-105-2800	3026
KVZ 300-65-2900	1980	KVZ 300-85-2900	2062	KVZ 300-105-2900	3144
KVZ 300-65-3000	2054	KVZ 300-85-3000	2140	KVZ 300-105-3000	3263
KVZ 300-65-3100	2129	KVZ 300-85-3100	2218	KVZ 300-105-3100	3381
KVZ 300-65-3200	2203	KVZ 300-85-3200	2295	KVZ 300-105-3200	3499
KVZ 300-65-3300	2278	KVZ 300-85-3300	2373	KVZ 300-105-3300	3617
KVZ 300-65-3400	2352	KVZ 300-85-3400	2450	KVZ 300-105-3400	3736
KVZ 300-65-3500	2427	KVZ 300-85-3500	2528	KVZ 300-105-3500	3854
KVZ 300-65-3600	2501	KVZ 300-85-3600	2605	KVZ 300-105-3600	3972
KVZ 300-65-3700	2576	KVZ 300-85-3700	2683	KVZ 300-105-3700	4090
KVZ 300-65-3800	2650	KVZ 300-85-3800	2760	KVZ 300-105-3800	4209
KVZ 300-65-3900	2724	KVZ 300-85-3900	2838	KVZ 300-105-3900	4327
KVZ 300-65-4000	2799	KVZ 300-85-4000	2915	KVZ 300-105-4000	4445
KVZ 300-65-4100	2873	KVZ 300-85-4100	2993	KVZ 300-105-4100	4563
KVZ 300-65-4200	2948	KVZ 300-85-4200	3071	KVZ 300-105-4200	4682
KVZ 300-65-4300	3022	KVZ 300-85-4300	3148	KVZ 300-105-4300	4800
KVZ 300-65-4400	3097	KVZ 300-85-4400	3226	KVZ 300-105-4400	4918
KVZ 300-65-4500	3171	KVZ 300-85-4500	3303	KVZ 300-105-4500	5036
KVZ 300-65-4600	3246	KVZ 300-85-4600	3381	KVZ 300-105-4600	5154
KVZ 300-65-4700	3320	KVZ 300-85-4700	3458	KVZ 300-105-4700	5273
KVZ 300-65-4800	3394	KVZ 300-85-4800	3536	KVZ 300-105-4800	5391

ПРИМЕЧАНИЕ

Возможно окрашивание теплообменника в цвет корпуса конвектора дополнительно по запросу.

ТЕПЛОПРОИЗВОДИТЕЛЬНОСТЬ

Встраиваемый конвектор повышенной мощности с естественной конвекцией (ширина-высота-длина, мм)	Мощность, Вт (95/85°C) ΔT=70	Встраиваемый конвектор повышенной мощности с естественной конвекцией (ширина-высота-длина, мм)	Мощность, Вт (95/85°C) ΔT=70
KVZ 370-105-600	762	KVZ 370-105-2800	3693
KVZ 370-105-700	912	KVZ 370-105-2900	3824
KVZ 370-105-800	1062	KVZ 370-105-3000	3954
KVZ 370-105-900	1202	KVZ 370-105-3100	4085
KVZ 370-105-1000	1342	KVZ 370-105-3200	4216
KVZ 370-105-1100	1472	KVZ 370-105-3300	4346
KVZ 370-105-1200	1603	KVZ 370-105-3400	4477
KVZ 370-105-1300	1734	KVZ 370-105-3500	4608
KVZ 370-105-1400	1864	KVZ 370-105-3600	4738
KVZ 370-105-1500	1995	KVZ 370-105-3700	4869
KVZ 370-105-1600	2126	KVZ 370-105-3800	4999
KVZ 370-105-1700	2256	KVZ 370-105-3900	5130
KVZ 370-105-1800	2387	KVZ 370-105-4000	5261
KVZ 370-105-1900	2517	KVZ 370-105-4100	5391
KVZ 370-105-2000	2648	KVZ 370-105-4200	5522
KVZ 370-105-2100	2779	KVZ 370-105-4300	5653
KVZ 370-105-2200	2909	KVZ 370-105-4400	5783
KVZ 370-105-2300	3040	KVZ 370-105-4500	5914
KVZ 370-105-2400	3171	KVZ 370-105-4600	6044
KVZ 370-105-2500	3301	KVZ 370-105-4700	6175
KVZ 370-105-2600	3432	KVZ 370-105-4800	6306
KVZ 370-105-2700	3562		