



## ВОДЯНЫЕ ТЕПЛОВЕНТИЛЯТОРЫ KVF-W

Водяные тепловентиляторы KALASHNIKOV являются максимально эффективным средством обогрева с минимальными эксплуатационными затратами в больших пространствах: спортивные залы и арены, заводские цеха и промышленные предприятия, складские комплексы и гипермаркеты, автосалоны и шоу-румы.

Водяные тепловентиляторы KALASHNIKOV, сконструированные в прочном долговечном корпусе обладают высокими рабочими характеристиками, большой производительностью и максимальной теплопередачей теплообменника. Тепловой поток эффективно распределяется и направляется регулируемой системой жалюзи. Для выравнивания температуры в больших помещениях тепловентиляторы могут работать в комплексе с дестратификаторами, стабилизирующими воздушный поток.

**Класс исполнения:** IP54.

**Класс электрозащиты:** I.

**Монтаж.**

Водяные тепловентиляторы могут легко монтироваться под различными углами и направлениями при помощи адаптивных кронштейнов и/или монтажных шпилек.

**Управление.**

Управление осуществляется при помощи универсального пульта управления KRC-32

**Комплектация.**

Руководство по установке и эксплуатации.

**Примечание.**

Смесительные узлы, пульты управления и кронштейны — опция.

Пульт управления  
KRC-32



Пульт управления  
KRC-32 pLED

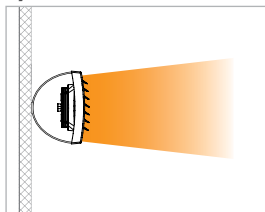


Принципиальные схемы подключения водяных тепловентиляторов к пульту управления KRC-32 представлены на странице 34

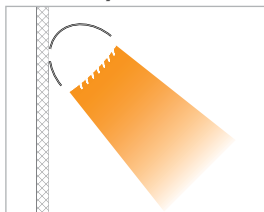


## ВАРИАНТЫ УСТАНОВКИ

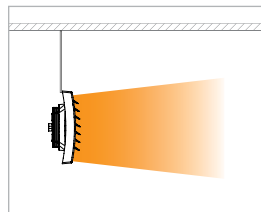
Вертикальная установка на стене



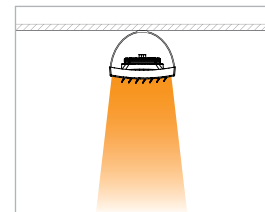
Установка на стене под углом 45°



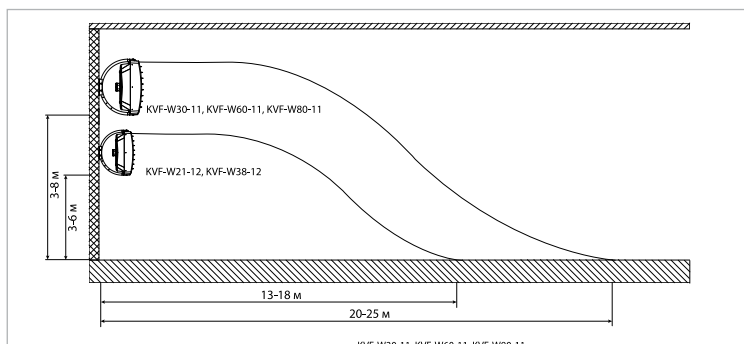
Вертикальный подвес



Горизонтальный подвес

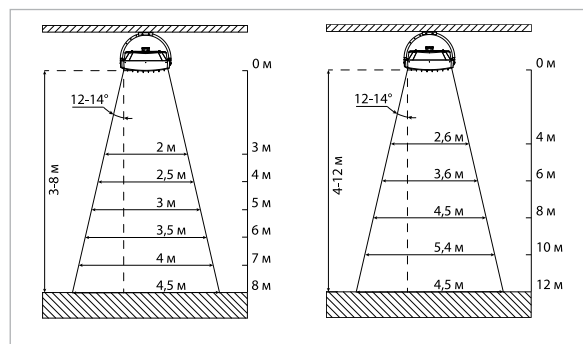


## ВЫСОТА УСТАНОВКИ И ДИАМЕТР ПЯТНА



KVF-W21-12, KVF-W38-12

KVF-W30-11, KVF-W60-11, KVF-W80-11



## ТАБЛИЦЫ ХАРАКТЕРИСТИК ВОДЯНЫЕ ТЕПЛОВЕНТИЛЯТОРЫ



Параметр	KVF-W21-12	KVF-W38-12
Параметры питания, В/Гц	230/50	230/50
Мощность, кВт	7 - 21	16 - 38
Расход воздуха, м3/час	3400/2800/2200	3200/2700/2200
Уровень шума, дБ(А)	55/51/45	55/50/45
Максимальный ток при номинальном напряжении, А	0,80	0,78
Максимальная потребляемая мощность двигателя, Вт	170	160
Максимальная температура теплоносителя, °С	150	150
Максимальное рабочее давление, мПа	1,6	1,6
Объем воды в нагревателе, дм3	0,64	1,7
Диаметр присоединительных патрубков (наружн), дюйм	3/4	3/4
Габаритные размеры прибора (Д*Ш*В), мм	640x585x300	
Габаритные размеры упаковки (Д*Ш*В), мм	600x680x400	
Вес нетто, кг	11	12,9
Вес брутто, кг	15	16,9

## ТАБЛИЦЫ ХАРАКТЕРИСТИК ВОДЯНЫЕ ТЕПЛОВЕНТИЛЯТОРЫ



Параметр	KVF-W30-11	KVF-W60-11	KVF-W80-11
Параметры питания, В/Гц	230/50	230/50	230/50
Мощность, кВт	14-36	24-60	33-83
Расход воздуха, м3/час	6000/5000/4200	5800/4500/3600	5400/3600/2800
Уровень шума, дБ(А)	59/56/53	59/55/53	58/54/51
Максимальный ток при номинальном напряжении, А	1,6	1,6	1,6
Максимальная потребляемая мощность двигателя, Вт	350	350	350
Максимальная температура теплоносителя, °С	150	150	150
Максимальное рабочее давление, мПа	1,6	1,6	1,6
Объем воды в нагревателе, дм3	1,33	2,42	4,01
Диаметр присоединительных патрубков (наружн), дюйм	3/4	3/4	3/4
Габаритные размеры прибора (Д*Ш*В), мм	815x770x325	815x770x325	815x770x340
Габаритные размеры упаковки (Д*Ш*В), мм	840x380x800	840x380x800	840x380x800
Вес нетто без теплоносителя, не более, кг	21,3	24	26,5
Вес нетто с теплоносителем, не более, кг	23,3	28	32
Вес брутто, не более, кг	24,5	27	29,5

## ТАБЛИЦЫ ХАРАКТЕРИСТИК ТЕПЛОВЕНТИЛЯТОРЫ

Параметр	KVF-W21-12									
	70/50					80/60				
Температура воды на входе/выходе, °С										
Температура воздуха входе, °С	0	5	10	15	20	0	5	10	15	20
Расход воздуха высокая скорость, м <sup>3</sup> /ч	3400									
Мощность нагревателя, кВт	13,29	11,86	10,41	8,97	7,50	16,39	14,96	13,53	12,10	10,68
Температура нагретого воздуха, °С	11,5	15,4	19,3	23,1	26,9	14,2	18,2	22,1	26,0	29,8
Расход воды, м <sup>3</sup> /ч	0,582	0,519	0,456	0,392	0,328	0,720	0,657	0,595	0,532	0,469
Гидравлическое сопротивление, кПа	3,3	2,7	2,1	1,6	1,2	4,8	4,1	3,4	2,8	2,2
Расход воздуха средняя скорость, м <sup>3</sup> /ч	2800									
Мощность нагревателя, кВт	11,57	10,31	9,05	7,78	6,49	14,27	13,02	11,77	10,53	9,29
Температура нагретого воздуха, °С	12,8	16,6	20,4	24,1	27,7	15,8	19,7	23,5	27,2	31,0
Расход воды, м <sup>3</sup> /ч	0,506	0,451	0,396	0,341	0,284	0,627	0,572	0,518	0,463	0,408
Гидравлическое сопротивление, кПа	2,6	2,1	1,7	1,3	0,9	3,7	3,1	2,6	2,1	1,7
Расход воздуха низкая скорость, м <sup>3</sup> /ч	2200									
Мощность нагревателя, кВт	9,54	8,50	7,45	6,39	5,29	11,78	10,75	9,72	8,69	7,66
Температура нагретого воздуха, °С	14,7	18,3	21,8	25,3	28,7	18,1	21,8	25,4	29,0	32,6
Расход воды, м <sup>3</sup> /ч	0,418	0,372	0,326	0,279	0,231	0,518	0,472	0,427	0,382	0,337
Гидравлическое сопротивление, кПа	1,8	1,5	1,2	0,9	0,6	2,6	2,2	1,8	1,5	1,2

Параметр	KVF-W21-12									
	90/70					130/90				
Температура воды на входе/выходе, °С										
Температура воздуха входе, °С	0	5	10	15	20	0	5	10	15	20
Расход воздуха высокая скорость, м <sup>3</sup> /ч	3400									
Мощность нагревателя, кВт	19,42	17,98	16,55	15,12	13,70	25,68	24,23	22,78	21,35	19,92
Температура нагретого воздуха, °С	16,8	20,8	24,8	28,7	32,6	22,2	26,3	30,4	34,4	38,4
Расход воды, м <sup>3</sup> /ч	0,858	0,794	0,730	0,667	0,605	0,575	0,543	0,510	0,478	0,446
Гидравлическое сопротивление, кПа	6,4	5,6	4,8	4,1	3,4	2,9	2,6	2,3	2,0	1,8
Расход воздуха средняя скорость, м <sup>3</sup> /ч	2800									
Мощность нагревателя, кВт	16,90	15,64	14,40	13,16	11,92	22,38	21,12	19,86	18,61	17,37
Температура нагретого воздуха, °С	18,7	22,6	26,5	30,3	34,1	24,8	28,8	32,7	36,6	40,5
Расход воды, м <sup>3</sup> /ч	0,746	0,691	0,635	0,581	0,526	0,501	0,473	0,445	0,417	0,385
Гидравлическое сопротивление, кПа	5,0	4,3	3,7	3,1	2,6	2,2	2,0	1,8	1,6	1,4
Расход воздуха низкая скорость, м <sup>3</sup> /ч	2200									
Мощность нагревателя, кВт	13,94	12,91	11,88	10,86	9,84	18,52	17,47	16,43	15,40	14,37
Температура нагретого воздуха, °С	21,4	25,2	28,9	32,5	36,1	28,5	32,3	36,1	39,9	43,6
Расход воды, м <sup>3</sup> /ч	0,616	0,570	0,524	0,479	0,434	0,415	0,391	0,368	0,345	0,322
Гидравлическое сопротивление, кПа	3,5	3,0	2,6	2,2	1,9	1,6	1,4	1,3	1,1	1,0

Параметр	KVF-W38-12									
	70/50					80/60				
Температура воды на входе/выходе, °С										
Температура воздуха входе, °С	0	5	10	15	20	0	5	10	15	20
Расход воздуха высокая скорость, м <sup>3</sup> /ч	3200									
Мощность нагревателя, кВт	23,70	21,18	18,66	16,13	13,58	29,00	26,47	23,97	21,49	19,10
Температура нагретого воздуха, °С	22,2	25,2	28,1	30,9	33,6	27,2	30,3	33,3	36,2	39,0
Расход воды, м <sup>3</sup> /ч	1,037	0,927	0,816	0,706	0,594	1,274	1,163	1,053	0,944	0,835
Гидравлическое сопротивление, кПа	3,2	2,6	2,1	1,6	1,2	4,6	3,9	3,2	2,6	2,1
Расход воздуха средняя скорость, м <sup>3</sup> /ч	2700									
Мощность нагревателя, кВт	20,26	18,10	15,93	13,75	11,53	24,80	22,64	20,49	18,36	16,24
Температура нагретого воздуха, °С	24,4	27,1	29,9	32,4	34,8	29,8	32,7	35,5	38,2	40,8
Расход воды, м <sup>3</sup> /ч	0,887	0,792	0,697	0,602	0,504	1,090	0,995	0,901	0,807	0,714
Гидравлическое сопротивление, кПа	2,4	2,0	1,6	1,2	0,9	3,5	2,9	2,4	2,0	1,6
Расход воздуха низкая скорость, м <sup>3</sup> /ч	2200									
Мощность нагревателя, кВт	16,29	14,52	12,76	10,97	9,10	19,95	18,20	16,47	14,75	13,04
Температура нагретого воздуха, °С	27,3	29,8	32,1	34,3	36,3	33,4	36,1	38,6	41,0	43,3
Расход воды, м <sup>3</sup> /ч	0,713	0,636	0,558	0,480	0,398	0,877	0,800	0,724	0,648	0,573
Гидравлическое сопротивление, кПа	1,6	1,3	1,0	0,8	0,6	2,3	2,0	1,6	1,3	1,1

Параметр	KVF-W38-12									
	90/70					130/90				
Температура воды на входе/выходе, °С										
Температура воздуха входе, °С	0	5	10	15	20	0	5	10	15	20
Расход воздуха высокая скорость, м3/ч	3200									
Мощность нагревателя, кВт	34,16	31,62	29,11	26,62	24,15	45,61	43,03	40,48	37,94	35,43
Температура нагретого воздуха, °С	32,0	35,2	38,2	41,2	44,2	42,8	46,1	49,3	52,4	55,4
Расход воды, м3/ч	1,508	1,396	1,200	1,175	1,066	1,021	0,963	0,906	0,850	0,793
Гидравлическое сопротивление, кПа	6,1	5,3	4,6	3,9	3,2	2,8	2,5	2,2	2,0	1,8
Расход воздуха средняя скорость, м3/ч	2700									
Мощность нагревателя, кВт	29,20	27,02	24,87	22,75	20,63	39,08	36,86	34,60	32,50	30,35
Температура нагретого воздуха, °С	35,1	38,1	40,9	43,7	46,5	47,0	50,1	53,1	56,1	58,9
Расход воды, м3/ч	1,289	1,193	1,098	1,004	0,911	0,875	0,825	0,776	0,728	0,680
Гидравлическое сопротивление, кПа	4,6	4,0	3,4	2,9	2,4	2,1	1,9	1,7	1,5	1,3
Расход воздуха низкая скорость, м3/ч	2200									
Мощность нагревателя, кВт	23,48	21,73	19,99	18,28	16,58	31,53	29,74	27,96	26,20	24,47
Температура нагретого воздуха, °С	39,4	42,1	44,7	47,2	49,7	52,9	55,7	58,5	61,2	63,8
Расход воды, м3/ч	1,036	0,959	0,883	0,807	0,732	0,706	0,666	0,626	0,587	0,548
Гидравлическое сопротивление, кПа	3,1	2,7	2,3	1,9	1,6	1,4	1,3	1,1	1,0	0,9

Параметр	KVF-W38-12									
	70/50					80/60				
Температура воды на входе/выходе, °С										
Температура воздуха входе, °С	0	5	10	15	20	0	5	10	15	20
Расход воздуха высокая скорость, м3/ч	5000									
Мощность нагревателя, кВт	22,20	20,30	18,30	16,20	14,10	26,60	24,60	22,60	20,60	18,50
Температура нагретого воздуха, °С	12,3	16,2	20,1	24,0	27,8	14,7	18,6	22,5	26,4	30,2
Расход воды, м3/ч	1,0	0,9	0,8	0,7	0,6	1,2	1,1	1,0	0,9	0,8
Гидравлическое сопротивление, кПа	12,4	10,4	8,6	6,9	5,4	16,9	14,7	12,5	10,6	8,7
Расход воздуха средняя скорость, м3/ч	5000									
Мощность нагревателя, кВт	13,2	17,1	20,9	24,7	28,4	15,8	19,7	23,5	27,3	31,0
Температура нагретого воздуха, °С	0,9	0,8	0,7	0,7	0,6	1,1	1,0	0,9	0,8	0,8
Расход воды, м3/ч	11,0	9,2	7,6	6,1	4,8	15,0	13,0	11,1	9,3	7,7
Гидравлическое сопротивление, кПа	4,6	4,0	3,4	2,9	2,4	2,1	1,9	1,7	1,5	1,3
Расход воздуха низкая скорость, м3/ч	4200									
Мощность нагревателя, кВт	17,0	20,5	23,9	27,4	30,8	20,3	23,8	27,3	30,7	34,1
Температура нагретого воздуха, °С	0,7	0,7	0,6	0,5	0,5	0,9	0,8	0,7	0,7	0,6
Расход воды, м3/ч	9,3	6,1	5,0	4,0	3,1	9,8	8,5	7,3	6,1	5,0
Гидравлическое сопротивление, кПа	3,1	2,7	2,3	1,9	1,6	1,4	1,3	1,1	1,0	0,9

Параметр	KVF-W38-12									
	90/70					130/90				
Температура воды на входе/выходе, °С										
Температура воздуха входе, °С	0	5	10	15	20	0	5	10	15	20
Расход воздуха высокая скорость, м3/ч	5000									
Мощность нагревателя, кВт	30,90	29,00	27,00	24,90	22,90	41,80	39,90	37,90	35,80	33,70
Температура нагретого воздуха, °С	17,1	21,0	24,9	28,8	32,6	23,1	27,0	30,9	34,8	38,6
Расход воды, м3/ч	1,4	1,3	1,2	1,1	1,0	0,9	0,9	0,8	0,8	0,8
Гидравлическое сопротивление, кПа	22	19,5	17,1	14,8	12,6	10,2	9,3	8,5	7,6	6,8
Расход воздуха средняя скорость, м3/ч	5000									
Мощность нагревателя, кВт	28,90	27,10	25,30	23,30	21,40	39,20	37,40	35,50	33,50	31,60
Температура нагретого воздуха, °С	18,4	22,2	26,1	29,8	33,6	24,9	28,8	32,6	36,3	40,1
Расход воды, м3/ч	1,3	1,2	1,1	1,0	0,9	0,9	0,8	0,8	0,7	0,7
Гидравлическое сопротивление, кПа	19,4	17,2	15,1	13,1	11,1	9,0	8,3	7,5	6,8	6,1
Расход воздуха низкая скорость, м3/ч	4200									
Мощность нагревателя, кВт	22,90	21,50	20,00	18,50	17,00	31,20	29,80	28,20	26,70	25,10
Температура нагретого воздуха, °С	23,6	27,1	30,6	34,0	37,4	32,0	35,6	39,0	42,4	45,8
Расход воды, м3/ч	1,0	0,9	0,9	0,8	0,7	0,7	0,7	0,6	0,6	0,6
Гидравлическое сопротивление, кПа	12,6	11,2	9,8	8,5	7,2	5,9	5,4	4,9	4,4	4,0

Параметр	KVF-W60-11									
	70/50					80/60				
Температура воды на входе/выходе, °C										
Температура воздуха входе, °C	0	5	10	15	20	0	5	10	15	20
Расход воздуха высокая скорость, м3/ч	5800									
Мощность нагревателя, кВт	37,60	34,20	30,90	27,40	23,90	44,90	41,60	38,20	34,70	31,20
Температура нагретого воздуха, °C	22,0	25,0	28,0	31,0	34,0	26,3	29,3	32,3	35,3	38,2
Расход воды, м3/ч	1,6	1,5	1,4	1,2	1,0	2,0	1,8	1,7	1,5	1,4
Гидравлическое сопротивление, кПа	9,3	7,9	6,5	5,2	4,0	12,7	11,0	9,4	7,9	6,5
Расход воздуха средняя скорость, м3/ч	4500									
Мощность нагревателя, кВт	34,70	31,60	28,50	25,30	22,10	41,50	38,40	35,20	32,00	28,80
Температура нагретого воздуха, °C	23,6	26,5	29,4	32,2	35,0	28,2	31,1	34,0	36,8	39,6
Расход воды, м3/ч	1,5	1,4	1,2	1,1	1,0	1,8	1,7	1,5	1,4	1,3
Гидравлическое сопротивление, кПа	8,1	6,8	5,6	4,5	3,5	11,0	9,5	8,1	6,8	5,6
Расход воздуха низкая скорость, м3/ч	3600									
Мощность нагревателя, кВт	26,00	23,70	21,30	19,00	16,50	31,00	28,70	26,30	23,90	21,60
Температура нагретого воздуха, °C	29,8	32,2	34,5	36,7	39,0	35,5	37,9	40,2	42,5	44,7
Расход воды, м3/ч	1,1	1,0	0,9	0,8	0,7	1,4	1,3	1,2	1,1	0,9
Гидравлическое сопротивление, кПа	4,7	4,0	3,3	2,6	2,1	6,4	5,6	4,7	4,0	3,3

Параметр	KVF-W60-11									
	90/70					130/90				
Температура воды на входе/выходе, °C										
Температура воздуха входе, °C	0	5	10	15	20	0	5	10	15	20
Расход воздуха высокая скорость, м3/ч	5800									
Мощность нагревателя, кВт	52,10	48,80	45,40	41,90	38,40	71,00	67,50	63,90	60,40	56,90
Температура нагретого воздуха, °C	30,5	33,6	36,5	39,5	42,5	41,5	44,5	47,4	50,3	53,3
Расход воды, м3/ч	2,3	2,2	2,0	1,8	1,7	1,6	1,5	1,4	1,4	1,3
Гидравлическое сопротивление, кПа	16,5	14,6	12,8	11,0	9,4	7,7	7,1	6,4	5,7	5,1
Расход воздуха средняя скорость, м3/ч	4500									
Мощность нагревателя, кВт	48,10	45,10	41,90	38,70	35,50	65,60	62,30	59,10	55,90	52,60
Температура нагретого воздуха, °C	32,7	35,7	38,5	41,3	44,1	44,6	47,4	52,0	53,0	55,8
Расход воды, м3/ч	2,1	2,0	1,8	1,7	1,6	1,5	1,4	1,3	1,2	1,2
Гидравлическое сопротивление, кПа	14,2	12,6	11,0	9,5	8,1	6,7	6,1	5,5	5,0	4,4
Расход воздуха низкая скорость, м3/ч	3600									
Мощность нагревателя, кВт	35,90	33,60	31,20	28,80	26,80	49,00	46,60	44,20	41,90	39,60
Температура нагретого воздуха, °C	41,2	43,5	45,8	48,1	50,4	56,2	58,5	60,7	63,0	65,4
Расход воды, м3/ч	1,6	1,5	1,4	1,3	1,2	1,1	1,0	1,0	0,9	0,9
Гидравлическое сопротивление, кПа	8,3	7,3	6,4	5,5	4,7	3,9	3,6	3,2	2,9	2,6

Параметр	KVF-W80-11									
	70/50					80/60				
Температура воды на входе/выходе, °C										
Температура воздуха входе, °C	0	5	10	15	20	0	5	10	15	20
Расход воздуха высокая скорость, м3/ч	5400									
Мощность нагревателя, кВт	51,12	46,61	41,97	37,28	32,56	60,91	56,33	51,70	47,01	42,37
Температура нагретого воздуха, °C	31,8	34,0	36,1	38,2	40,3	37,9	40,1	42,2	44,3	46,4
Расход воды, м3/ч	2,203	2,009	1,807	1,606	1,404	2,617	2,423	2,221	2,020	1,822
Гидравлическое сопротивление, кПа	7,3	6,2	5,1	4,1	3,2	9,9	8,5	7,3	6,1	5,1
Расход воздуха средняя скорость, м3/ч	3600									
Мощность нагревателя, кВт	45,80	41,72	37,58	33,41	29,21	54,50	50,39	46,23	42,11	37,94
Температура нагретого воздуха, °C	34,4	36,3	38,2	40,1	41,9	40,9	42,8	44,7	46,6	48,4
Расход воды, м3/ч	1,973	1,796	1,620	1,440	1,256	2,344	2,167	1,987	1,811	1,631
Гидравлическое сопротивление, кПа	6,0	5,0	4,1	3,5	2,6	8,0	7,0	5,9	5,0	4,1
Расход воздуха низкая скорость, м3/ч	2800									
Мощность нагревателя, кВт	33,71	30,70	27,70	24,65	21,58	39,95	36,96	33,98	30,98	27,98
Температура нагретого воздуха, °C	41,1	42,4	43,8	45,0	46,3	48,7	50,0	51,4	52,8	54,1
Расход воды, м3/ч	1,451	1,321	1,192	1,062	0,929	1,717	1,588	1,462	1,332	1,202
Гидравлическое сопротивление, кПа	3,4	2,9	2,4	1,9	1,5	4,5	3,9	3,4	2,8	2,4

Параметр	KVF-W80-11									
	90/70					130/90				
Температура воды на входе/выходе, °С										
Температура воздуха входе, °С	0	5	10	15	20	0	5	10	15	20
Расход воздуха высокая скорость, м3/ч	5400									
Мощность нагревателя, кВт	70,57	65,92	61,28	56,65	51,99	96,29	91,63	86,93	82,29	77,85
Температура нагретого воздуха, °С	43,9	46,0	48,1	50,3	52,3	59,9	62,0	64,1	66,2	68,4
Расход воды, м3/ч	3,028	2,826	2,628	2,430	2,228	2,045	1,948	1,847	1,750	1,656
Гидравлическое сопротивление, кПа	12,7	11,2	9,8	8,5	7,2	6,0	5,5	5,0	4,5	4,0
Расход воздуха средняя скорость, м3/ч	3600									
Мощность нагревателя, кВт	63,06	58,90	54,77	50,63	46,50	86,19	82,04	77,84	73,82	69,91
Температура нагретого воздуха, °С	47,3	49,2	51,1	53,0	54,9	64,6	66,5	68,4	70,3	72,4
Расход воды, м3/ч	2,704	2,527	2,351	2,171	1,994	1,832	1,742	1,652	1,570	1,487
Гидравлическое сопротивление, кПа	10,3	9,1	8,0	6,9	5,9	4,9	4,5	4,0	3,7	3,3
Расход воздуха низкая скорость, м3/ч	2800									
Мощность нагревателя, кВт	46,11	43,13	40,16	37,18	34,22	63,43	60,51	57,65	54,76	51,85
Температура нагретого воздуха, °С	56,2	57,6	58,9	60,3	61,7	77,3	78,7	80,2	81,7	83,1
Расход воды, м3/ч	1,976	1,850	1,721	1,595	1,469	1,346	1,285	1,224	1,163	1,102
Гидравлическое сопротивление, кПа	5,8	5,1	4,5	3,9	3,4	2,8	2,5	2,3	2,1	1,9