

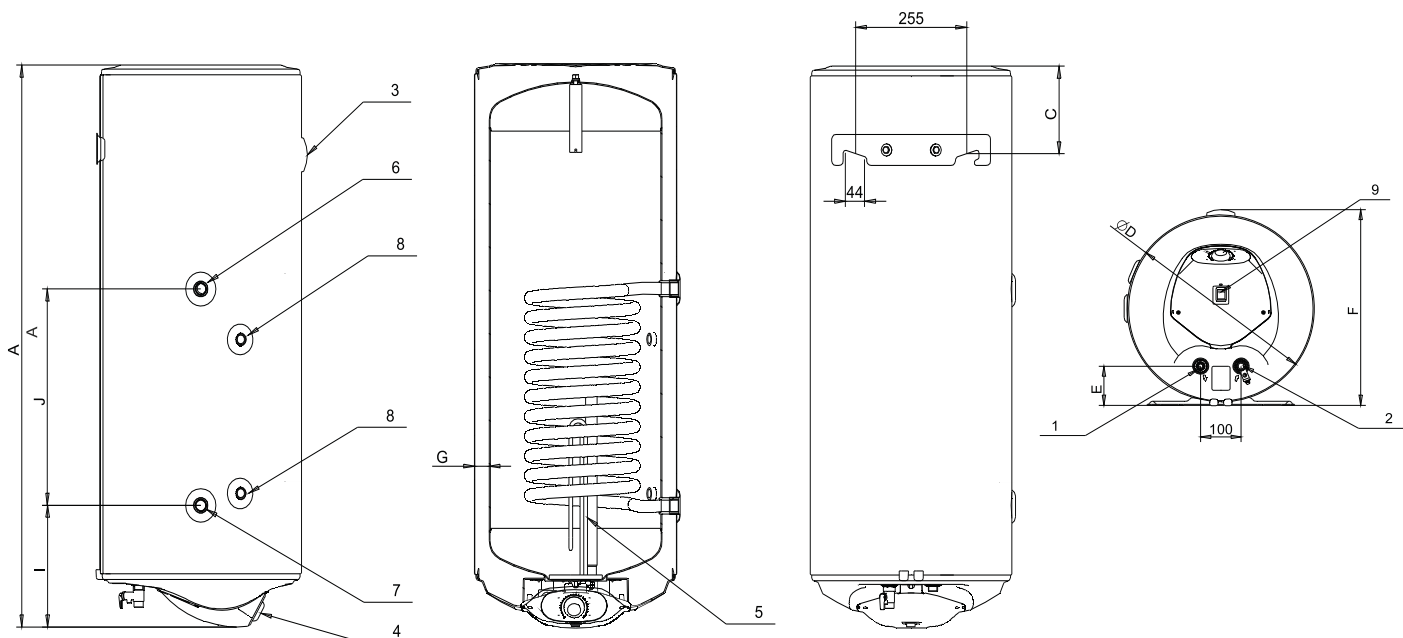
Комбинированные водонагреватели серии MS настенного монтажа со встроенным теплообменником и электрическим тэном 80 - 200 литров



Описание

Встроенный теплообменник с большой площадью поверхности
Износостойкая циркониевая эмаль.
Исключительно низкие потери тепла (экологически чистая теплоизоляция 33 мм)
Два магниевых анода для защиты от коррозии.
Уникальная шестиступенчатая защита.
Установлен эл. тэн на 2 или 3 кВт.
Наличие двух мест под установку котловых датчиков
Рециркуляция в бойлерах 150 и 200 л

Комбинированные водонагреватели серии MS настенного монтажа со встроенным теплообменником и электрическим тэном 80 - 200 литров



Характеристики	Модель		MS 80	MS 100	MS 120	MS 150	MS 200
	Артикул		700080	700100	700120	700150	700200
	Вместимость	L	80	100	120	150	200
	Класс энергоэффективности		B	B	B	B	B
	Номинальное давление	bar	8	8	8	8	8
	Номинальная мощность	kW	2	2	3	3	3
	Площадь теплообменника	m ²	0.56	0.75	0.75	1.02	1.02
	Мощность теплообменника	kW	16	22	22	30	30
	Непрерывная мощность $\Delta T 35$ °C / 60-80 °C	L/h	445	590	615	815	815
	Вес	kg	35	37	43	53	65
Подключение	1: Выход (горячая вода)		1/2"	1/2"	1/2"	1/2"	1/2"
	2: Вход (холодная вода)		1/2"	1/2"	1/2"	1/2"	1/2"
	3: Термометр						
	4: Блок управления						
	5: Тэн и анод на фланце						
	6: Теплообменник - вход		1/2"	3/4"	3/4"	3/4"	3/4"
	7: Теплообменник - выход		1/2"	3/4"	3/4"	3/4"	3/4"
	8: Муфта для термостата		1/2"	1/2"	1/2"	1/2"	1/2"
	9: Выключатель						
Размеры	A	mm	1125	1005	1170	1415	1255
	C	mm	155	185	185	175	190
	D	mm	387	462	462	460	586
	E	mm	80	96	96	96	105
	F	mm	410	484	484	474	600
	G	mm	33	33	33	32	43
	I	mm	250	250	250	165	195
	J	mm	450	450	450	670	450