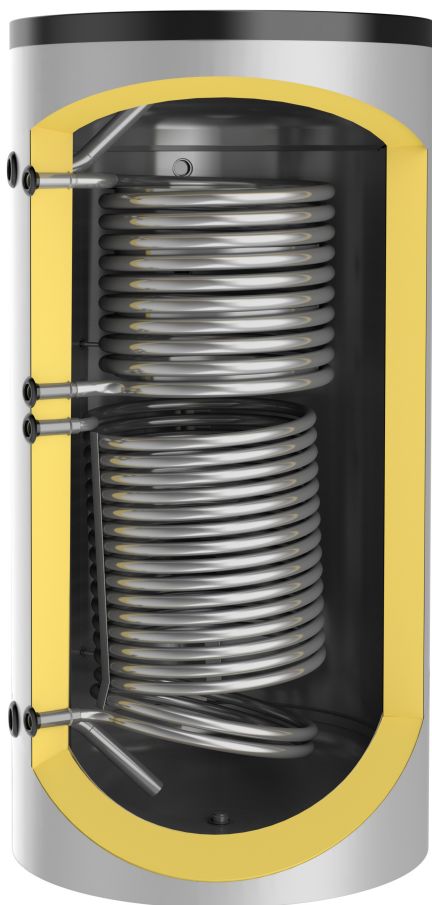


Теплоаккумуляторы серии TS2 для систем отопления с двумя теплообменниками 200 – 2000 литров

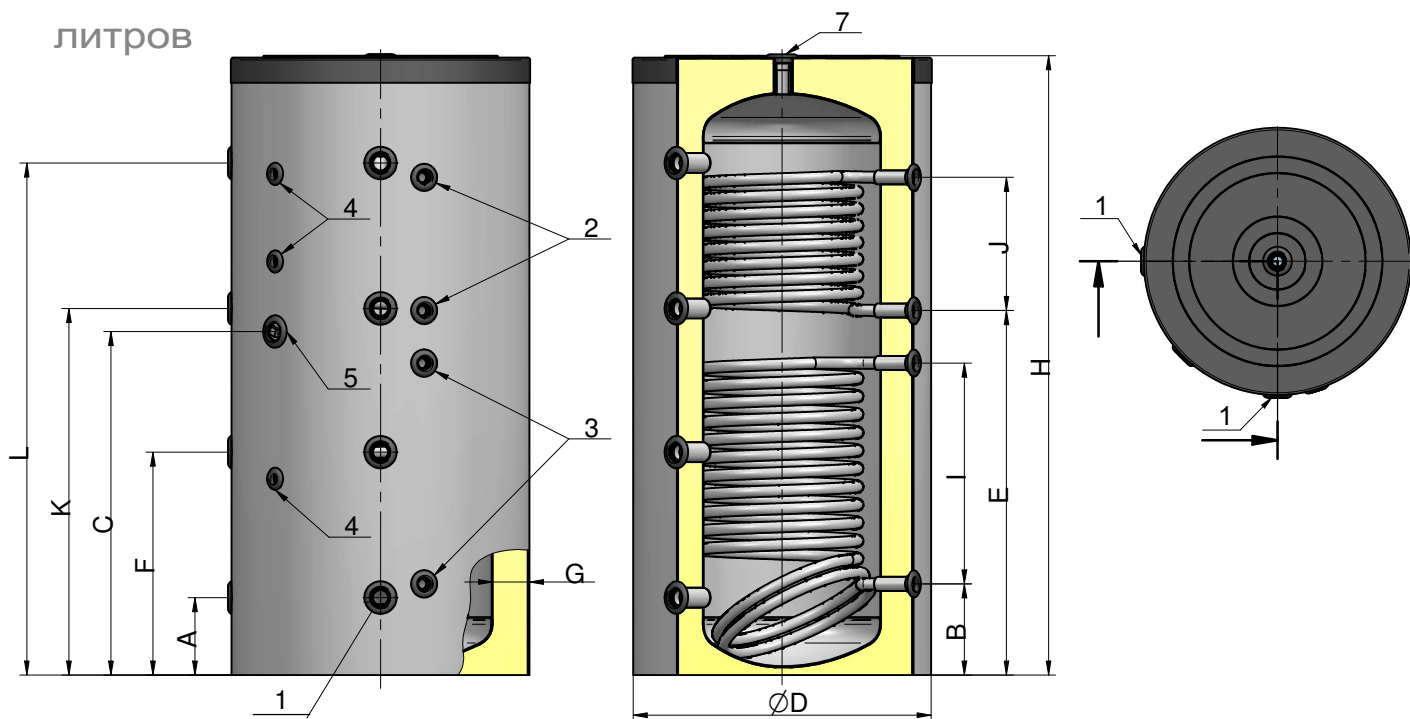


## Описание

- Стальной резервуар
- Высокоэффективная изоляция
- Защитный кожух ПВХ на молнии
- Установлены гильзы для котловых датчиков
- Возможность установки эл. нагревателей (тэнов)
- Установлено два мощных теплообменника
- Произведено в Болгарии

Буферная емкость (теплоаккумулятор) - это емкость с водой или антифризом, которая быстро нагревается, пока работает котел, и постепенно отдает свое тепло в систему отопления. Установка емкости позволит сократить количество топок (включения котла); дает возможность котлу работать в полную силу с максимальным КПД; при работе с твердотопливным котлом достигается экономия топлива до 30%; предотвращает закипание котла; увеличивает срок службы котла. При нагреве с помощью электричества и использование двухчётного тарифа, емкость позволяет накопить тепло ночью (когда электричество на много дешевле) и расходовать его днем.

Теплоаккумуляторы серии TS2 для систем  
отопления с двумя теплообменниками 200 – 2000  
литров



Характеристики						
Модель	TS2 300	TS2 500	TS2 750	TS2 1000	TS2 1500	TS2 2000
Артикул	200300	200500	200750	201000	201500	202000
Вместимость, L	300	500	750	1000	1500	2000
Энергоэффективность	B	B	A	B	C	C
Номинальное давление, bar	3	3	3	3	3	3
Площадь теплообменника, м2	1,4 + 1,07	2,2 + 1,4	2,4 + 1,45	3,5 + 2,3	3,5 + 2,3	4,9 + 3,1
Мощность теплообменника, kw	42 + 32	63 + 41	72 + 43	101 + 72	103 + 72	145 + 94
Вес, kg	96	152	202	255	318	370
Подключение						
1. Вход / выход	1 1/2"	1 1/2"	1 1/2"	1 1/2"	2"	2"
2. Теплообменник вход/выход	3/4"	1"	1"	1"	1"	1"
3. Теплообменник вход/выход	3/4"	1"	1"	1"	1"	1"
4. Муфта для термостата	1/2"	1/2"	1/2"	1/2"	1/2"	1/2"
5. Отверстие под тэн	1 1/2"	1 1/2"	1 1/2"	1 1/2"	1 1/2"	1 1/2"
7. Вход / выход	3/4"	1 1/4"	1 1/4"	1 1/4"	2"	2"
Размеры						
A, mm	205	220	330	330	385	395
B, mm	235	260	360	360	425	435
C, mm	835	980	880	1050	1220	1230
D, mm	670	850	1100	1100	1250	1400
E, mm	885	1040	930	1105	1245	1255
F, mm	575	635	645	760	845	855
G, mm	85	105	125	125	100	100
H, mm	1605	1765	1675	2020	2210	2255
I, mm	530	630	470	630	730	730
J, mm	400	380	290	470	470	470
K, mm	945	1045	960	1190	1305	1315
L, mm	1315	1460	1270	1620	1765	1775