

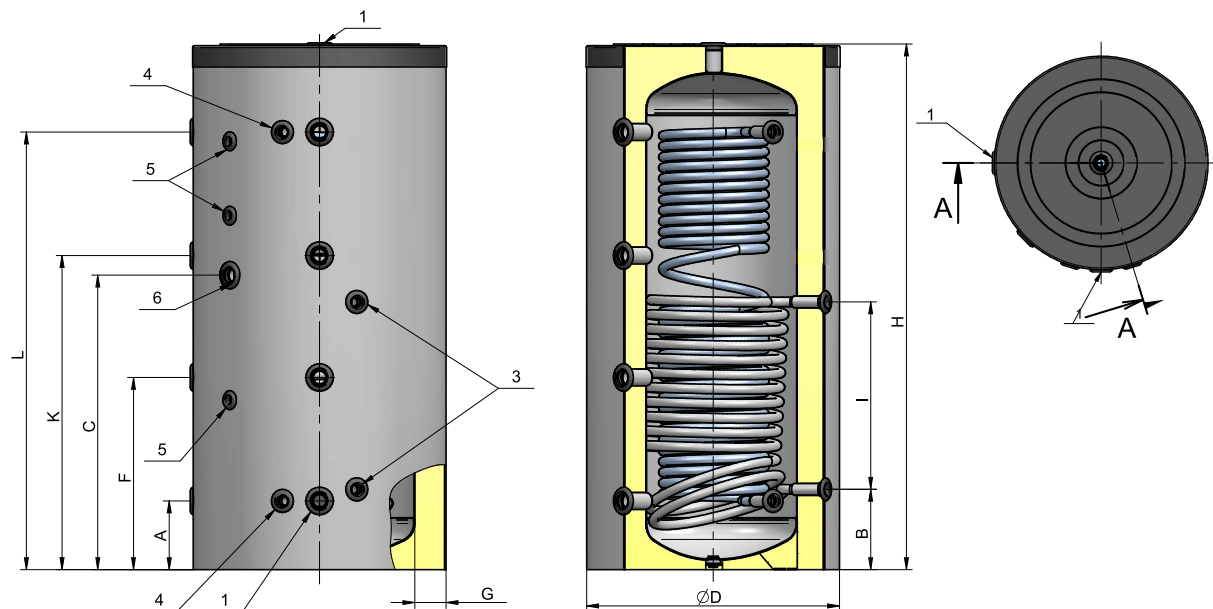
Тепловые комбинированные аккумуляторы для горячего водоснабжения и отопления 500 - 1000 л., с дополнительным теплообменником. Подача ГВС осуществляется через теплообменник из нержавеющей стали. Серия TVS.



Описание

- Отопление и ГВС в одной емкости
- Отсутствие бактерий в ГВС
- Высокопроизводительный теплообменник ГВС из нержавеющей стали (AISI 316L)
- ГВС работает в проточном режиме
- Высокоэффективная изоляция
- Защитный кожух ПВХ на молнии
- Установлены гильзы для котловых датчиков
- Возможность установки эл. нагревателей (тэнов)
- Дополнительный теплообменник для отопления
- Произведено в Болгарии

Тепловые комбинированные аккумуляторы для горячего водоснабжения и отопления 500-1000 л., с дополнительным тепломенником. Серия TVS.



Характеристики			
Модель	TVS 500	TVS 750	TVS 1000
Артикул	770500	770750	771000
Вместимость, L	500	750	1000
Энергоэффективность	B	C	C
Номинальное давление, bar	3	3	3
Номинальное давление ТО, bar	8	8	8
Площадь теплообменника ГВС, м2	4,4	6,0	7,5
Площадь теплообменника, м2	1,85	2,08	2,95
Вес, kg	144,0	195,0	242,0
Подключение			
1. Вход / Выход	1 1/2"	1 1/2"	1 1/2"
3. Вход / Выход теплообменник	1"	1"	1"
4. Вход / Выход теплообменник ГВС	1"	1"	1"
5. Муфта для термостата	1/2"	1/2"	1/2"
6. Отверстие под тэн	1 1/2"	1 1/2"	1 1/2"
Размеры			
A, mm	220	330	330
B, mm	260	360	365
C, mm	980	880	1050
D, mm	850	1100	1100
F, mm	635	645	760
G, mm	105	125	125
H, mm	1765	1675	2020
I, mm	630	470	630
K, mm	1045	960	1190
L, mm	1460	1270	1620