



SMART MULTI





НАРУЖНЫЕ БЛОКИ

Внешний вид	Модель	Номинальная производительность, кВт		Суммарная холодопроизводительность внутренних блоков, кВт		Количество подключаемых внутренних блоков
		Охлаждение	Обогрев	Минимум	Максимум	
	SAM14M1-AI/2	4,1	4,8	2,05	6,2	2
	SAM18M1-AI/2	5,0	5,5	2,05	7,2	2
	SAM21M1-AI/3	6,1	6,6	2,05	8,8	3
	SAM27M1-AI/3	7,52	7,95	2,05	10,0	3
	SAM36M1-AI/4	10,0	11,0	2,05	13,6	4
	SAM42M1-AI/5	12,0	13,0	2,05	16,4	5

Инверторные мультисплит-системы свободной компоновки Smart Multi имеют широкие функциональные возможности и большой выбор подключаемых внутренних блоков.

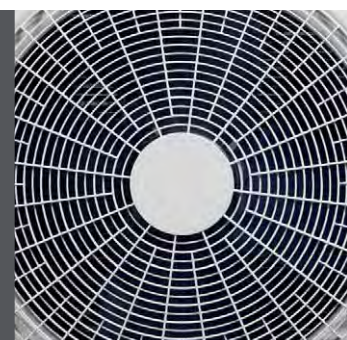
Smart Multi – климатическая техника последнего поколения, идеально подходящая для таких объектов, как квартиры, загородные дома, гостиницы, рестораны, небольшие офисы и фитнес-центры. Smart Multi сочетает в себе прекрасные технические и потребительские характеристики: легкость проектирования, простоту монтажа и эксплуатации, высокую энергоэффективность, компактные размеры и тихую работу наружных и внутренних блоков.

ВНУТРЕННИЕ БЛОКИ

Тип	Внешний вид	Модель	Номинальная холодопроизводительность, кВт
Настенные блоки		SAS07M2-AI	2,05
		SAS09M2-AI	2,55
		SAS12M2-AI	3,6
		SAS18M2-AI	5,2
Кассетные 4-поточные блоки		SAC09M1-AI	2,8
		SAC12M1-AI	3,6
		SAC18M1-AI	5,3
Канальные блоки		SAD07M1-AI	2,2
		SAD09M1-AI	2,6
		SAD12M1-AI	3,6
		SAD18M1-AI	5,1
Универсальные блоки		SACF09M1-AI	2,8
		SACF12M1-AI	3,6
		SACF18M1-AI	5,3

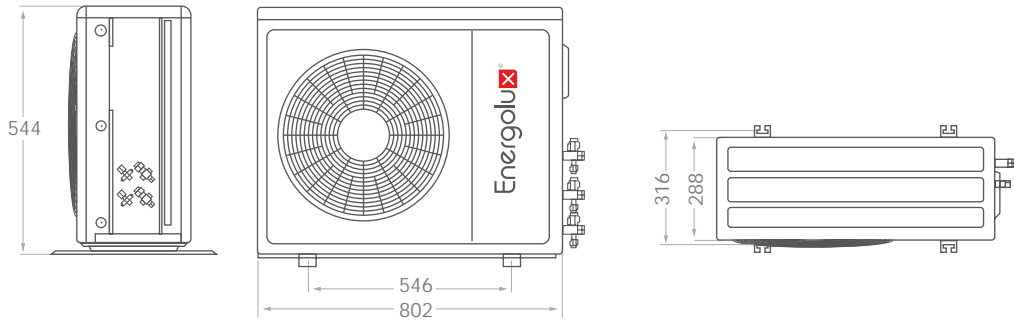
Использование технологии «Smart DC Inverter» поднимает систему до одного из самых высоких в отрасли уровней энергоэффективности A++. Эффективная работа гарантирована даже при уличной температуре -15 °С на обогрев и до -10 °С на охлаждение.

Наружные блоки имеют холодопроизводительность от 4 до 12 кВт и возможность подключения от 2 до 5 внутренних блоков, что позволяет эффективно кондиционировать объекты площадью от 30 до 150 м².

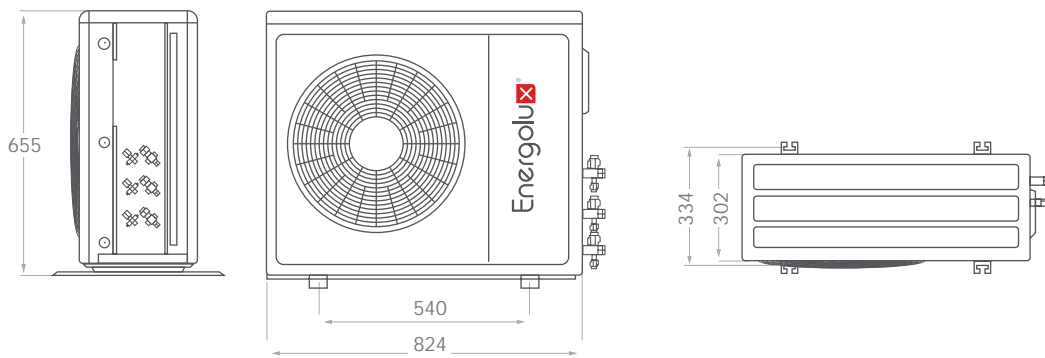


OUTDOOR

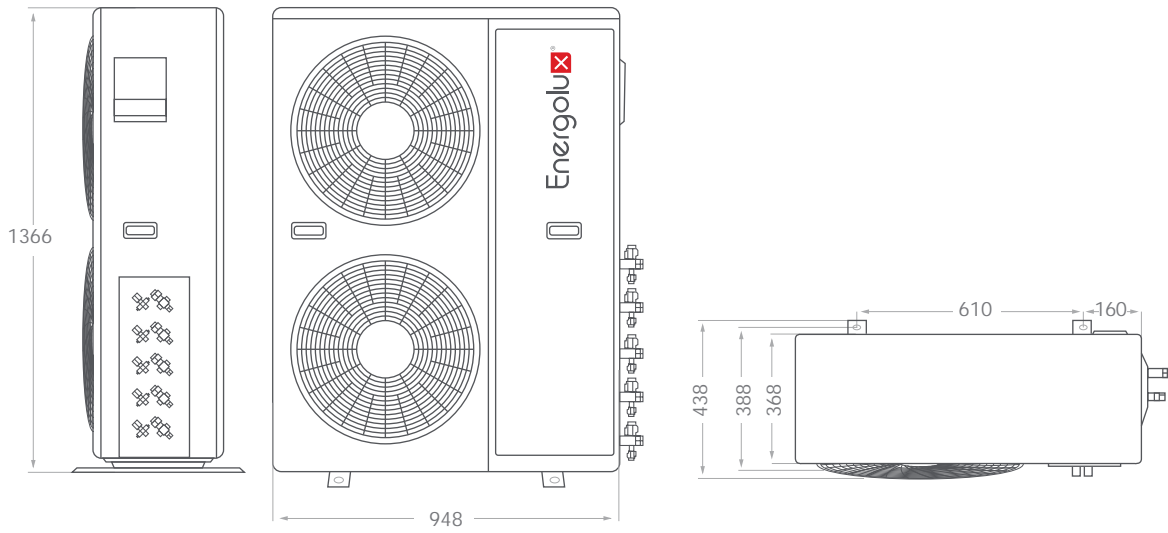
SAM14M1-AI/2, SAM18M1-AI/2



SAM21M1-AI/3, SAM27M1-AI/3



SAM36M1-AI/4, SAM42M1-AI/5



Модель наружного блока		SAM14M1-AI/2	SAM18M1-AI/2	SAM21M1-AI/3	SAM27M1-AI/3	SAM36M1-AI/4	SAM42M1-AI/5
Производительность, кВт	Охлаждение	4,1 (1,8-4,51)	5,3 (2,0~5,83)	6,1(2,2~6,71)	7,9 (2,3~8,69)	10,0 (2,5~11,0)	12,0 (2,77~12,7)
	Обогрев	4,8 (2,05-5,28)	5,6 (2,21~6,16)	6,6 (2,39~7,26)	8,2 (2,45~9,02)	11,0 (2,67~11.2)	13,0 (2,96~12,8)
Потребляемая мощность, кВт	Охлаждение	1,24 (0,19~2,1)	1,75 (0,28~2,3)	1,92 (0,35~2,8)	2,46 (0,56~3,4)	3,3 (0,78~4,15)	3,5 (0,8~4,2)
	Обогрев	1,15 (0,19~2,1)	1,54 (0,28~2,3)	1,78 (0,35~2,8)	2,27 (0,56~3,4)	3,4 (0,7~3,75)	3,6 (0,73~3,8)
Энергоэффективность, кВт/кВт	Охлаждение	EER / Класс 3,31 / A	3,03 / A	3,18 / A	3,21 / A	3,29 / A	3,72 / A
	Охлаждение	SEER / Класс 6,16 / A++	6,20 / A++	6,16 / A++	6,14 / A++	6,14 / A+	6,13 / A+
	Обогрев	COP / Класс 4,17 / A	3,64 / B	3,71 / A	3,61 / B	3,52 / B	3,61 / A
	Обогрев	SCOP / Класс 4,14 / A+	4,14 / A+	4,09 / A+	4,04 / A+	4,19 / A+	4,26 / A+
Рабочий ток, А	Охлаждение	5,4	7,6	8,3	10,7	14,5	16,0
	Обогрев	5,0	6,7	7,8	9,8	15,0	16,5
Электропитание		1 фаза, 230 В, 50 Гц					
Расход воздуха, м³/ч		2100	2100	2700	2700	6400	6400
Уровень звукового давления, дБ(А)		54	55	56	58	57	57
Гарантированный диапазон рабочих температур наружного воздуха, °С	Охлаждение	-10 ~ +52					
	Обогрев	-15 ~ +24					
Заводская заправка хладагента R410a (до 5 м), г		1300	1350	1500	1400	3400	3400
Дополнительная заправка хладагента, г/м		20	20	20	20	20	20
Максимальная суммарная длина фреоновпровода, м		40	40	60	60	80	80
Максимальная длина между наружным и внутренним блоками, м		25	25	30	30	35	35
Максимальный перепад высот между наружным и внутренним блоками, м		15	15	15	15	15	15
Максимальный перепад высот между внутренними блоками, м		10	10	10	10	10	10
Диаметр жидкостной трубы, мм (дюймы)		6,35 (1/4) × 2	6,35 (1/4) × 2	6,35 (1/4) × 3	6,35 (1/4) × 3	6,35 (1/4) × 4	6,35 (1/4) × 5
Диаметр газовой трубы, мм (дюймы)		9,52 (3/8) × 2	9,52 (3/8) × 2	9,52 (3/8) × 3	9,52 (3/8) × 3	9,52 (3/8) × 4	9,52 (3/8) × 5
Размеры (В x Ш x Г), мм	Без упаковки	545×800×315	545×800×315	655×822×302	655×822×302	1366×940×368	1366×940×368
	В упаковке	620×920×400	620×920×400	725×945×430	725×945×430	1500×1080×460	1500×1080×460
Вес, кг	Без упаковки	34	36	44	46	96	97
	В упаковке	37	39	47	49	109	110
Максимальное количество подключаемых внутренних блоков		2	2	3	3	4	5



НАСТЕННЫЕ БЛОКИ



Модель внутреннего блока		SAS07M2-AI	SAS09M2-AI	SAS12M2-AI	SAS18M2-AI
Производительность, кВт	Охлаждение	2,05	2,55	3,60	5,20
	Обогрев	2,15	2,65	3,70	5,0
Потребляемая мощность, кВт		0,04	0,04	0,04	0,063
Электропитание		1 фаза, 230 В, 50 Гц			
Расход воздуха, м³/ч		570	570	570	1000
Уровень звукового давления, дБ(А)		33/29/27/24	33/29/27/24	33/29/27/24	38/35/32/29
Диаметр жидкостной трубы, мм (дюймы)		6,35 (1/4)	6,35 (1/4)	6,35 (1/4)	6,35 (1/4)
Диаметр газовой трубы, мм (дюймы)		9,52 (3/8)	9,52 (3/8)	9,52 (3/8)	12,7 (1/2)
Диаметр дренажной трубы, мм		16,5	16,5	16,5	16,5
Размеры (В x Ш x Г), мм	Без упаковки	300×800×198	300×800×198	300×800×198	315×970×235
	В упаковке	355×835×255	355×835×255	355×835×255	370×1010×290
Вес, кг	Без упаковки	10	10	10	13
	В упаковке	11,5	11,5	11,5	16



КАССЕТНЫЕ БЛОКИ (СО ВСТРОЕННЫМ ДРЕНАЖНЫМ НАСОСОМ)

Модель внутреннего блока		SAC09M1-AI	SAC12M1-AI	SAC18M1-AI
Производительность, кВт	Охлаждение	2,8	3,6	5,0
	Обогрев	3,0	3,9	5,6
Потребляемая мощность, кВт		0,07	0,07	0,07
Электропитание		1 фаза, 230 В, 50 Гц		
Расход воздуха (макс./средний/мин.), м³/ч		700/600/530	700/600/530	700/600/530
Уровень звукового давления, дБ(А)		45/41/35	41/38/32	41/38/32
Диаметр жидкостной трубы, мм (дюймы)		6,35 (1/4)	6,35 (1/4)	6,35 (1/4)
Диаметр газовой трубы, мм (дюймы)		12,7 (1/2)	12,7 (1/2)	12,7 (1/2)
Диаметр дренажной трубы, мм		20	20	20
Размеры (В x Ш x Г), мм	Без упаковки	260×570×570	260×570×570	260×570×570
	В упаковке	290×635×635	290×635×635	290×635×635
Вес, кг	Без упаковки	18	18	18
	В упаковке	21	21	21
Декоративная панель		SCP13A1	SCP13A1	SCP13A1
Размеры (В x Ш x Г), мм	Без упаковки	55×650×650	55×650×650	55×650×650
	В упаковке	80×710×710	80×710×710	80×710×710
Вес, кг	Без упаковки	3	3	3
	В упаковке	5	5	5



КАНАЛЬНЫЕ БЛОКИ

Модель внутреннего блока		SAD07M1-AI	SAD09M1-AI	SAD12M1-AI	SAD18M1-AI
Производительность, кВт	Охлаждение	2,2	2,6	3,6	5,1
	Обогрев	2,5	2,9	4,0	5,8
Потребляемая мощность, кВт		0,045	0,045	0,075	0,137
Электропитание		1 фаза, 230 В, 50 Гц			
Расход воздуха (макс./средний/мин.), м³/ч		420/336/294	420/336/294	580/464/406	860/688/602
Статическое давление вентилятора, Па		от 10 до 30 Па			
Уровень звукового давления, дБ(А)		30/26/23	30/26/23	32/28/25	38/35/32
Диаметр жидкостной трубы, мм (дюймы)		6,35 (1/4)	6,35 (1/4)	6,35 (1/4)	6,35 (1/4)
Диаметр газовой трубы, мм (дюймы)		9,52 (3/8)	9,52 (3/8)	12,7 (1/2)	12,7 (1/2)
Диаметр дренажной трубы, мм		16,5	16,5	16,5	16,5
Размеры (В x Ш x Г), мм	Без упаковки	185×840×460	185×840×460	185×840×460	185×1160×460
	В упаковке	250×1030×545	250×1030×545	250×1030×545	250×1350×545
Вес, кг	Без упаковки	16,5	16,5	17,5	21
	В упаковке	20	20	21	26

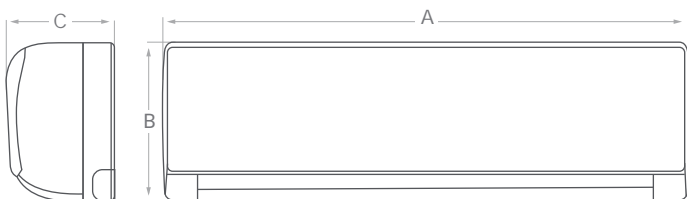


НАПОЛЬНО-ПОТОЛОЧНЫЕ БЛОКИ

Модель внутреннего блока		SACF09M1-AI	SACF12M1-AI	SACF18M1-AI
Производительность, кВт	Охлаждение	2,8	3,6	5,3
	Обогрев	3,0	3,9	5,8
Потребляемая мощность, кВт		0,08	0,08	0,08
Электропитание		1 фаза, 230 В, 50 Гц		
Расход воздуха (макс./средний/мин.), м³/ч		620/504/441	620/504/441	850/680/595
Уровень звукового давления, дБ(А)		39/36/30	39/36/30	43/40/34
Диаметр жидкостной трубы, мм (дюймы)		6,35 (1/4)	6,35 (1/4)	6,35 (1/4)
Диаметр газовой трубы, мм (дюймы)		12,7 (1/2)	12,7 (1/2)	12,7 (1/2)
Диаметр дренажной трубы, мм		20	20	20
Размеры (В x Ш x Г), мм	Без упаковки	205×929×660	205×929×660	205×929×660
	В упаковке	290×1010×720	290×1010×720	290×1010×720
Вес, кг	Без упаковки	24	24	25
	В упаковке	27	27	28

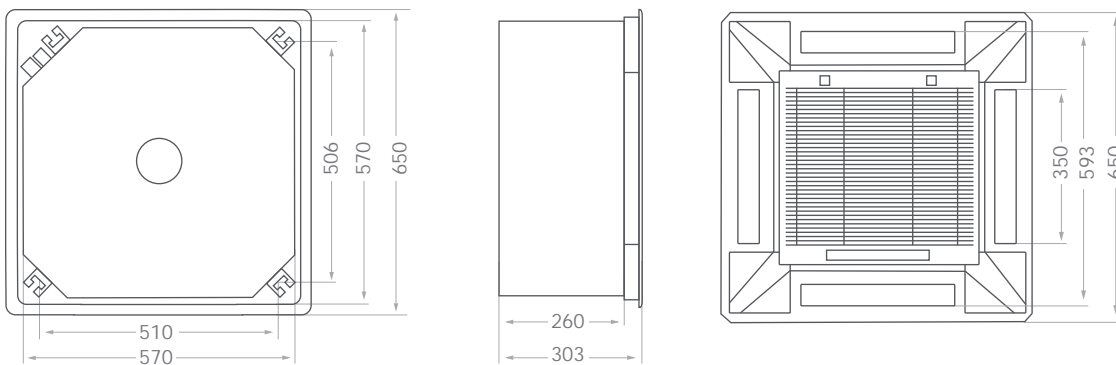
INDOOR

НАСТЕННЫЕ БЛОКИ

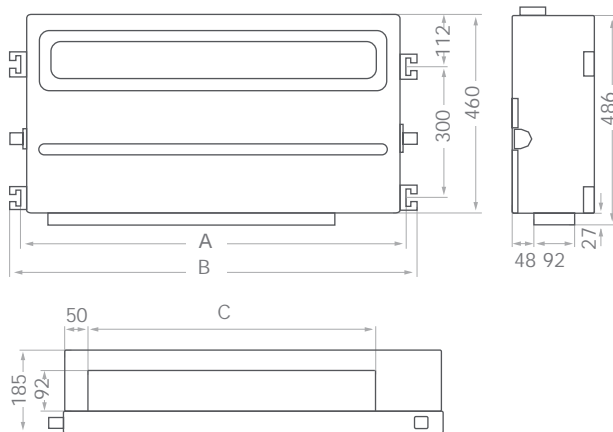


Модель	A, мм	B, мм	C, мм
SAS07M2-AI	800	300	198
SAS09M2-AI			
SAS12M2-AI			
SAS18M2-AI	970	315	235

КАССЕТНЫЕ БЛОКИ

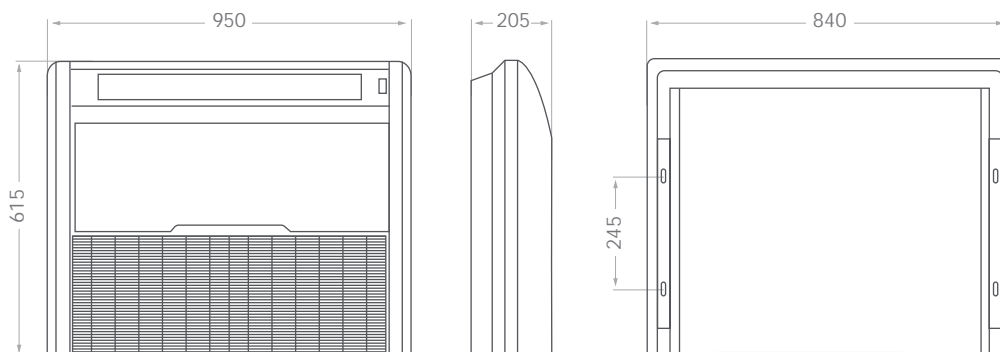


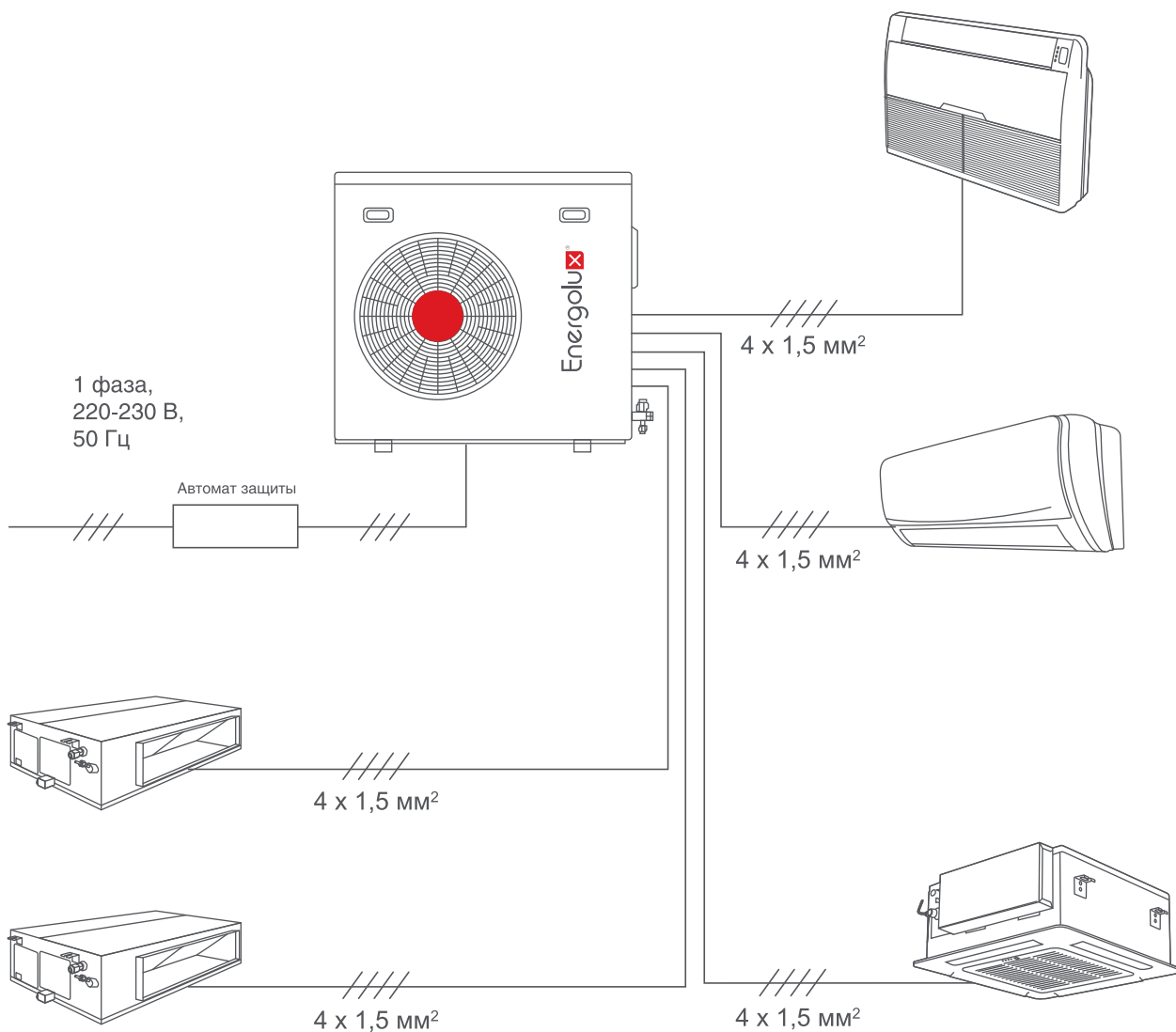
КАНАЛЬНЫЕ БЛОКИ



Модель	A, мм	B, мм	C, мм
SAD07M1-AI	879	919	642
SAD09M1-AI			
SAD12M1-AI			
SAD18M1-AI	1200	1240	961

НАПОЛЬНО-ПОТОЛОЧНЫЕ БЛОКИ





Модель	Силовой кабель	Автомат защиты, А
SAM14M1-AI/2	3×1,5 мм ²	16
SAM18M1-AI/2	3×2,5 мм ²	16
SAM21M1-AI/3	3×2,5 мм ²	25
SAM27M1-AI/3	3×2,5 мм ²	25
SAM36M1-AI/4	3×4,0 мм ²	25
SAM42M1-AI/5	3×4,0 мм ²	32