

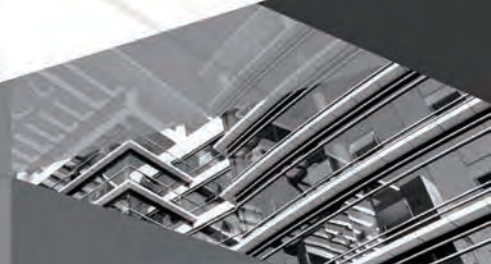


КОНДИЦИОНЕР ВОЗДУХА

РУКОВОДСТВО ПО ЭКСПЛУАТАЦИИ И МОНТАЖУ

Кондиционер воздуха отдельного
типа (сплит-система)

Благодарим за использование нашей кондиционерной продукции и просим внимательно ознакомиться с данным руководством и сохранить его для дальнейших справок. В случае утери данного руководства, пожалуйста, обратитесь в местное представительство нашей компании, посетите наш сайт www.dantex.ru либо отправьте письмо на электронную почту info@dantex.ru.



RK-07SAG / RK-07SAGE
RK-09SAG / RK-09SAGE
RK-12SAG / RK-12SAGE
RK-18SAG / RK-18SAGE
RK-24SAG / RK-24SAGE
RK-28SAG / RK-28SAGE

Содержание

Примечания к эксплуатации

Меры технической безопасности	1
Наименование частей	6

Руководство по эксплуатации пульта ДУ с ЖК-дисплеем

Кнопки пульта дистанционного управления	7
Описание иконок на ЖК-дисплее пульта дистанционного управления	7
Описание кнопок пульта дистанционного управления	8
Описание функций комбинаций кнопок	10
Руководство по эксплуатации	11
Замена батареек пульта дистанционного управления	11
Эксплуатация в аварийном режиме	12

Техническое обслуживание

Очистка и техническое обслуживание	12
--	----

Неисправности

Анализ неисправностей	15
-----------------------------	----

Примечания к монтажу

Установочные размеры для блоков	19
Меры предосторожности при монтаже и перемещении блока	20
Инструменты для монтажа	21
Выбор места для монтажа	21
Требования к электрическим соединениям	22

Монтаж

Монтаж внутреннего блока	23
Монтаж наружного блока	28
Вакуумирование	31
Проверка на утечку газа	31
Проверка после монтажа	32

Ввод в эксплуатацию

Ввод в эксплуатацию	32
---------------------------	----

Приложение

Подбор соединительного трубопровода	33
Метод развальцовки трубопроводов	35

Данное устройство не предназначено для использования детьми, а также людьми с ограниченными физическими и умственными способностями без надлежащего присмотра. В обратном случае убедитесь, что эксплуатация устройства осуществляется строго под присмотром ответственных лиц, ознакомившихся со всеми мерами технической безопасности.

Детям категорически запрещается играть с оборудованием.

Если Вам необходимо осуществить монтаж, демонтаж или техническое обслуживание агрегата, пожалуйста, обратитесь к Вашему местному дилеру или в авторизованный центр технического обслуживания за квалифицированной помощью. Монтаж, демонтаж и техническое обслуживание должны осуществляться исключительно квалифицированными специалистами. Категорически запрещается осуществлять данные процедуры самостоятельно во избежание поломки агрегата. Несоблюдение мер технической безопасности может привести к серьезным травмам либо летальному исходу.

Расшифровка символов



ОПАСНО

Используется в случаях, когда несоблюдение мер технической безопасности может привести к серьезным травмам либо к летальному исходу.



ПРЕДУПРЕЖДЕНИЕ

Используется в случаях, когда несоблюдение мер технической безопасности может привести к серьезным травмам либо к летальному исходу.



ОСТОРОЖНО

Используется в случаях, когда несоблюдение мер технической безопасности может привести к травмам средней степени, либо материальному ущербу.

ПРИМЕЧАНИЕ

Используется для обозначения важной, но не связанной с опасностью для здоровья и жизни человека информации, о рисках повреждений оборудования



Используется для обозначения опасности, применяется со знаками ПРЕДУПРЕЖДЕНИЕ и ОСТОРОЖНО.

Ограничения

Производитель не несёт ответственность за травмы пользователей, материальный ущерб и неисправности в следующих случаях:

1. Поломка агрегата в результате его неправильной эксплуатации или ненадлежащего обращения с ним;
2. Неквалифицированное вмешательство в конструкцию агрегата, нарушающее его целостность, использование агрегата с другим оборудованием без соблюдения инструкций производителя во время технического обслуживания и эксплуатации агрегата;
3. После проведения диагностики выявлены дефекты агрегата, вызванные воздействием газов, вызывающих коррозию металлических частей;
4. После проведения диагностики выявлены дефекты, возникших в результате неправильной транспортировки агрегата;
5. Несоблюдение инструкций производителя и всех соответствующих требований по эксплуатации, ремонту и техническому обслуживанию агрегата;
6. После проведения диагностики выявлены неисправности агрегата, вызванные использованием деталей и компонентов других производителей;
7. Ущерб вызван стихийными бедствиями, неудовлетворительными эксплуатационными условиями и прочими форс-мажорными обстоятельствами.



ПРЕДУПРЕЖДЕНИЕ

Эксплуатация и техническое обслуживание

- Данное устройство предназначено для использования детьми возрастом от 8 лет и старше, а также людьми с ограниченными физическими и умственными способностями строго при условии, что эксплуатация устройства осуществляется под присмотром ответственных лиц, ознакомившихся со всеми мерами технической безопасности.
- Не позволяйте детям играть с устройством.
- Не позволяйте детям самостоятельно производить очистку и обслуживание устройства.
- Категорически запрещается использовать одноместную розетку для подключения других электрических приборов. В обратном случае, это может привести к возгоранию.
- Перед очисткой кондиционера убедитесь, что он полностью отключен от сети электропитания. В обратном случае, это может привести к поражению электрическим током.
- В случае повреждения силового кабеля необходимо немедленно произвести его замену в авторизованном центре технического обслуживания во избежание опасности.
- Во избежание поражения электрическим током не производите очистку кондиционера с использованием воды.
- Не распыляйте воду на внутренний блок. Это может привести к поражению электрическим током или неисправностям оборудования.
- Во время снятия фильтра избегайте прямого контакта с ребрами теплообменника во избежание травм.
- Не используйте открытый огонь или фен для просушки фильтра после очистки во избежание его деформации или пожарной опасности.
- Техническое обслуживание должно осуществляться исключительно квалифицированными специалистами. В обратном случае, возможны травмы пользователей или повреждения агрегата.



ПРЕДУПРЕЖДЕНИЕ

- Категорически запрещается самостоятельно осуществлять ремонт агрегата. Это может привести к поражению электрическим током или повреждениям агрегата. Пожалуйста, по вопросам ремонта агрегата обращайтесь к Вашему местному дилеру.
- Не вставляйте пальцы или посторонние объекты в отверстия входа или выхода воздуха. В обратном случае, возможны травмы пользователей или повреждения агрегата.
- Не загромождайте входы или выходы посторонними предметами. Это может стать причиной неисправностей агрегата.
- Избегайте попадания воды на пульт дистанционного управления во избежание его поломки.
- В случае возникновения какого-либо из следующих явлений, пожалуйста, немедленно завершите работу кондиционера и отключите его от сети электропитания, после чего обратитесь к Вашему местному дилеру, либо квалифицированным специалистам по вопросам технического обслуживания.
- Силовой кабель перегрет либо поврежден.
- Во время эксплуатации слышен специфический звук.
- Частое срабатывание защитного автомата.
- Кондиционер выделяет запах гари во время эксплуатации.
- Утечка воды из внутреннего блока.
- Если кондиционер работает при условиях, не соответствующих норме, возможны неисправности, поражение электрическим током или возгорание.
- При включении или выключении блока с помощью аварийного выключателя, пожалуйста, нажмите на данный выключатель изолирующим предметом, но не металлическим.
- Не становитесь на верхнюю панель наружного блока и не кладите на нее посторонние объекты. В обратном случае, возможны травмы пользователей или повреждения агрегата.



ПРЕДУПРЕЖДЕНИЕ

Приложение

- Монтаж должен осуществляться исключительно квалифицированными специалистами. В обратном случае, возможны травмы пользователей или повреждения агрегата.
- Во время монтажа соблюдайте правила электробезопасности.
- Согласно местным стандартам электрической безопасности используйте высококачественный контур электропитания и защитный автомат.
- Защитный автомат обязателен для установки. Отсутствие защитного автомата может привести к неисправностям системы.
- Многополюсный выключатель с минимальным зазором между контактами 3 мм должен быть подсоединен к стационарной электропроводке.
- Пожалуйста, ознакомьтесь с соответствующей Таблицей для выбора защитного автомата подходящей производительности. Защитный автомат должен быть оснащен токовым и тепловым реле, обеспечивающими защиту от коротких замыканий и перегрузки.
- Кондиционер должен быть надежно заземлен. Некорректное заземление может стать причиной поражения электрическим током.
- Категорически запрещается использовать неподходящий или неисправный силовой кабель.
- Убедитесь, что электропитание соответствует требованиям и техническим характеристикам кондиционера. Нестабильное электропитание и некорректное подсоединение электрического контура может стать причиной неисправностей системы. Пожалуйста, перед началом эксплуатации кондиционера убедитесь в корректности подсоединяемых силовых кабелей.
- Убедитесь в корректности подсоединения фазы электропитания, нейтрального провода и заземляющего провода штепсельной розетки.



ПРЕДУПРЕЖДЕНИЕ

- Убедитесь, что электропитание полностью отключено от кондиционера, прежде чем приступать к любым работам по электромонтажу в целях безопасности.
- Не подсоединяйте электропитание до завершения монтажа.
- В случае повреждения силового кабеля необходимо немедленно произвести его замену в авторизованном центре технического обслуживания.
- Ввиду повышенной температуры в контуре хладагента, пожалуйста, обеспечьте расположение межблочного кабеля на безопасном расстоянии от медного трубопровода.
- Агрегат должен быть установлен в строгом соответствии со всеми государственными стандартами электрической безопасности.
- Монтаж агрегата должен осуществляться в соответствии с требованиями NEC и CEC исключительно авторизованными квалифицированными специалистами.
- Кондиционер относится к электрическим приборам первого класса. Поэтому он должен быть надежно заземлен специализированным заземляющим устройством квалифицированными специалистами. Пожалуйста, убедитесь в корректности заземления. Некорректное заземление агрегата может стать причиной поражения электрическим током.
- Желто-зеленый провод кондиционера является заземляющим и не может быть использован в каких-либо других целях, кроме заземления.
- Сопротивление заземления должно соответствовать государственным стандартам электрической безопасности.
- Агрегат должен быть установлен таким образом, чтобы при этом обеспечивался легкий доступ к вилке электрического соединителя.
- Все провода внутреннего и наружного блоков должны быть подсоединены только квалифицированными специалистами.

Меры технической безопасности



ПРЕДУПРЕЖДЕНИЕ

- Если длина соединительного провода электропитания недостаточна, пожалуйста, обратитесь к производителю по вопросу замены провода. Избегайте самостоятельного увеличения длины провода, к любым работам по электромонтажу в целях безопасности.
- Агрегат с вилок должен быть установлен таким образом, чтобы при этом обеспечивался легкий доступ к вилке электрического соединителя.
- Если агрегат не имеет вилки, линия электропитания должна быть оснащена защитным автоматом.
- Если Вам требуется изменить расположение кондиционера, пожалуйста, обратитесь за помощью к квалифицированным специалистам и не предпринимайте каких-либо действий самостоятельно. В обратном случае, возможны травмы пользователей или повреждение агрегата.
- Устанавливайте агрегат в месте, недоступном для детей и находящемся на безопасном расстоянии от животных и растений. Если обеспечение данных условий невозможно, пожалуйста, предусмотрите защитное ограждение агрегата.
- Внутренний блок должен прилегать к стене.
- Все инструкции по монтажу и эксплуатации данного оборудования предоставлены производителем.

Диапазон эксплуатационных температур

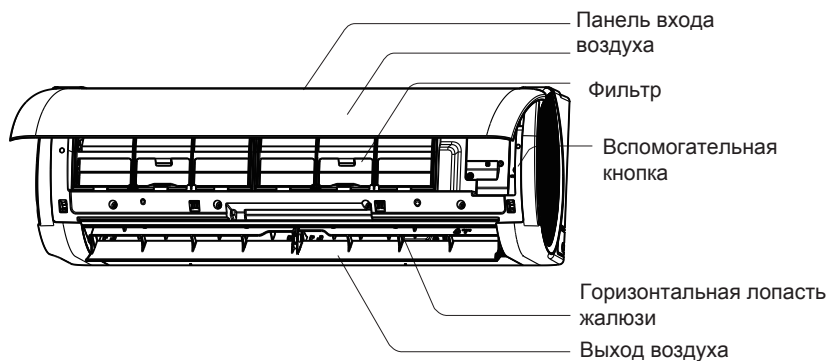
	Температура в помещении DB/WB(°C)	Температура наружного воздуха DB/WB (°C)
Максимальное значение при охлаждении	+32/+23	+43/+26
Максимальное значение при обогреве	+27/-	+24/+18

ПРИМЕЧАНИЕ:

- Диапазон эксплуатационных температур (температура наружного воздуха) в режиме охлаждения: от +18°C до +43°C.
- Диапазон эксплуатационных температур в режиме обогрева для моделей с тепловым насосом: от -7°C до +43°C.

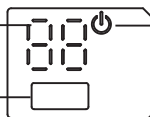
Наименование частей

Внутренний блок



Индикатор температуры

Приемник сигнала



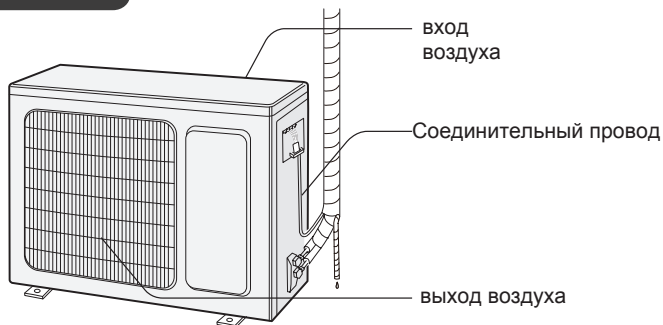
Индикатор электропитания



Пульт дистанционного управления

(Содержимое индикации или расположение могут отличаться от Рисунков выше, пожалуйста, ориентируйтесь на фактические данные агрегата)

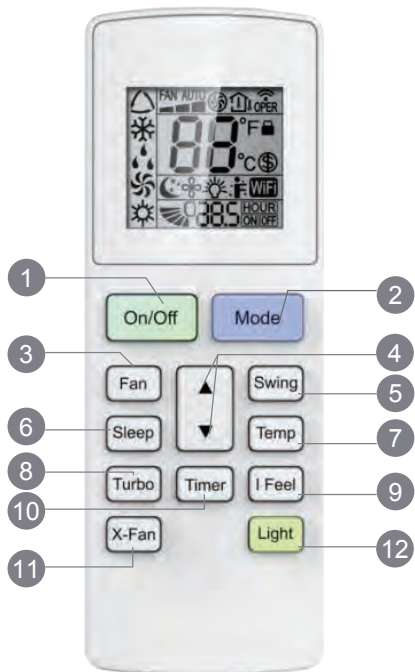
Наружный блок



ПРИМЕЧАНИЕ:

Все рисунки в настоящем Руководстве приведены только для общего разъяснения. Они могут слегка отличаться от кондиционера воздуха, приобретённого вами (в зависимости от модели). Ориентируйтесь на фактические значения.

Кнопки пульта дистанционного управления



- 1 Кнопка On/Off
- 2 Кнопка Mode
- 3 Кнопка Fan
- 4 Кнопка ▲/▼
- 5 Кнопка Swing
- 6 Кнопка Sleep
- 7 Кнопка Temp
- 8 Кнопка Turbo
- 9 Кнопка I Feel
- 10 Кнопка Timer
- 11 Кнопка X-Fan
- 12 Кнопка Light

Описание иконок на ЖК-дисплее пульта дистанционного управления



ПРИМЕЧАНИЕ: Функция "WIFI" Данный пульт дистанционного управления предназначен для стандартного использования. Некоторые модели кондиционеров могут не поддерживать данную функцию. Всегда ориентируйтесь только на фактические характеристики Вашей модели кондиционера.

Описание кнопок пульта дистанционного управления

Примечание:

- Данный пульт дистанционного управления предназначен для стандартного использования, он может быть использован для кондиционеров с различными функциями; если определенная модель не поддерживает какую-либо функцию, при нажатии на соответствующую кнопку на пульте дистанционного управления для данной функции блок будет продолжать работать в установленном режиме.
- При подключении к сети электропитания кондиционер издает соответствующий звуковой сигнал. Индикатор работы включен (ON) (красный индикатор). Далее Вы можете осуществлять управление кондиционером с помощью пульта дистанционного управления.
- Когда блок включен, при нажатии на кнопки пульта дистанционного управления на экране пульта однократно мигает иконка сигнала "📶", и кондиционер издает соответствующий звуковой сигнал, что означает, что сигнал поступил с пульта дистанционного управления в приемник сигнала на кондиционере.
- Когда блок выключен, на экране пульта дистанционного управления отображаются иконки установленной температуры и часов (если установлены функции включения и выключения блока по таймеру, а также функция подсветки, соответствующие иконки будут одновременно отображаться на экране пульта дистанционного управления); когда блок включен, на экране отображаются соответствующие иконки установленных функций.

1 Кнопка On/Off

Нажмите на данную кнопку для включения или выключения кондиционера.

2 Кнопка Mode

Нажмите на данную кнопку для выбора необходимого режима работы. При каждом нажатии режим работы будет переключаться в следующей последовательности: АВТО, ОХЛАЖДЕНИЕ, ОСУШЕНИЕ, ВЕНТИЛЯЦИЯ, ОБОГРЕВ*:

AUTO ► COOL ► DRY ► FAN ► HEAT*

*Примечание: Только для моделей с тепловым насосом.

3 Кнопка Fan

Нажатие на данную кнопку будет переключать скорость вентилятора в следующей последовательности: авто (AUTO), низкая (▲), средняя (▲▲), высокая (▲▲▲) и снова авто (AUTO).

* Примечание: В режиме осушения кондиционер работает на низкой скорости вентилятора.

4 Кнопка ▲ / ▼

Нажмите на кнопку "▲" или "▼" для повышения или понижения установленной температуры. Регулировка температуры недоступна в режиме Auto (Авто). Для настройки времени включения блока по таймеру (TIMER ON) и времени выключения блока по таймеру (TIMER OFF) нажмите на кнопку "▲" или "▼" для регулировки времени.

5 Кнопка Swing

Нажмите на данную кнопку для определения вертикального угла поворота лопастей жалюзи.

6 Кнопка Sleep

В режиме охлаждения (COOL), обогрева (HEAT) или осушения (DRY) нажмите на данную кнопку для запуска функции сна (SLEEP). Нажмите на данную кнопку повторно для отключения функции сна (SLEEP). Данная функция недоступна в режимах вентиляции (Fan) и Авто (Auto).

Описание кнопок пульта дистанционного управления

7 Кнопка Temp

Нажатием на данную кнопку Вы можете проверить установленную температуру в помещении, фактическую температуру в помещении либо температуру наружного воздуха, значения которых отобразятся на экране внутреннего блока. Значения на пульте дистанционного управления будут отображаться в следующей последовательности:



Примечание:

- Индикация температуры наружного воздуха недоступна для некоторых моделей. Когда сигнал "🏠🌡️!" поступает на внутренний блок, на нем отображается установленная температура.

8 Кнопка Turbo

В режиме охлаждения (Cool) или обогрева (Heat) нажмите на данную кнопку для включения быстрого охлаждения (Cool) или быстрого обогрева (Heat).

9 Кнопка I Feel

Нажмите на данную кнопку для запуска функции I FEEL, и на пульте дистанционного управления отобразится соответствующая иконка "🏠🌡️". После установки данной функции пульт дистанционного управления отправляет значение измеренной температуры в помещении на внутренний блок, после чего блок автоматически регулирует температуру в помещении согласно измеренному значению. Нажмите на данную кнопку повторно для отключения функции I FEEL, после чего иконка "🏠🌡️" исчезнет. Пожалуйста, держите пульт дистанционного управления при себе после установки данной функции. Не оставляйте пульт дистанционного управления в непосредственной близости от объектов, находящихся под воздействием высокой или низкой температуры, во избежание искажения показаний измерений температуры в помещении.

10 Кнопка Timer

- Когда блок включён (ON), нажмите на данную кнопку для настройки выключения блока по таймеру (OFF); Когда блок выключен (OFF), нажмите на данную кнопку для настройки времени включения блока по таймеру (ON).
 - Однократно нажмите на данную кнопку, и на пульте дистанционного управления отобразится соответствующая мигающая иконка часов. Далее нажмите на кнопку "▲" или "▼" для настройки таймера (значение времени будет переключаться быстрее при длительном нажатии на кнопку "▲" или "▼"). Для настройки таймера используется 24-часовой формат времени. Для сохранения настроек повторно нажмите на кнопку Timer, после чего иконка часов перестанет мигать.
- При отсутствии действий в течение 5 секунд после начала мигания иконки часов настройки таймера будут сброшены. Для отмены сохраненных настроек таймера повторно нажмите на кнопку Timer.

11 Кнопка X-Fan

Для включения функции X-FAN нажмите на кнопку X-Fan во время работы блока в режиме охлаждения (COOL) или осушения (DRY). Данная функция предназначена для удаления влаги с поверхности испарителя и внутренних полостей кондиционера благодаря вентилятору внутреннего блока, продолжающему работать на низкой скорости в течение определённого времени после выключения блока с помощью пульта ДУ.

12 Кнопка Light

Нажмите на данную кнопку для включения/отключения подсветки дисплея внутреннего блока.

Описание функций комбинаций кнопок

Комбинация кнопок "▲" и "▼": Функция защиты от доступа детей

Одновременно нажмите на кнопки "▲" и "▼" и удерживайте их в течение 3 секунд для запуска или отключения функции защиты от доступа детей. После запуска функции защиты от доступа детей на пульте дистанционного управления отображается иконка "🔒". Если Вы осуществляете управление с помощью пульта дистанционного управления, иконка на экране пульта "🔒" мигает трижды без отправления сигнала на внутренний блок.

Комбинация кнопок "MODE" и "▼": Функция переключения между шкалами температуры по Цельсию и Фаренгейту

Когда блок выключен (OFF), одновременно нажмите на кнопки "▼" и "MODE" для переключения между шкалами температуры по Цельсию (°C) и Фаренгейту (°F).

Комбинация кнопок "TEMP" и "TIMER": Функция экономии электроэнергии

В режиме охлаждения одновременно нажмите на кнопки "TEMP" и "TIMER" для запуска или отключения функции экономии электроэнергии. После запуска функции экономии электроэнергии на пульте дистанционного управления отображается "SE". Повторно одновременно нажмите на кнопки "TEMP" и "TIMER" для отмены функции экономии электроэнергии.

Комбинация кнопок "TEMP" и "TIMER": Функция обогрева при температуре 8°C

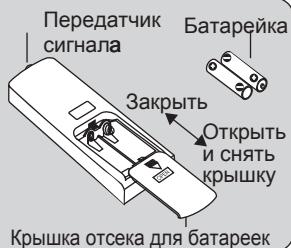
В режиме обогрева одновременно нажмите на кнопки "TEMP" и "TIMER" для запуска или отключения функции обогрева при температуре +8°C. После запуска данной функции на пульте дистанционного управления отображаются иконки "💰" и "8°C". (или 46°F, если выбрана шкала температуры по Фаренгейту). Повторно одновременно нажмите на кнопки "TEMP" и "TIMER" для отмены функции обогрева при температуре +8°C.

Руководство по эксплуатации

1. После подключения к сети электропитания нажмите на кнопку "ON/OFF" на пульте дистанционного управления для включения кондиционера.
2. Нажмите на кнопку "MODE" для выбора необходимого режима работы: AUTO (АВТО), COOL (ОХЛАЖДЕНИЕ), DRY (ОСУШЕНИЕ), FAN (ВЕНТИЛЯЦИЯ), HEAT (ОБОГРЕВ).
3. Нажмите на кнопку "▲" или "▼" для установки необходимой температуры. (В режиме Auto регулировка температуры недоступна).
4. Нажмите на кнопку "FAN" для установки необходимой скорости вентилятора: Auto (автоматическая скорость), Low (низкая скорость), Medium (средняя скорость) и High (высокая скорость).
5. Нажмите на кнопку "SWING" для выбора угла поворота лопастей жалюзи.

Замена батареек пульта дистанционного управления

1. Нажмите на участок обратной стороны пульта дистанционного управления, отмеченный знаком "OPEN" как показано на Рисунке, после чего снимите крышку отсека для батареек по направлению стрелки.
2. Замените две батарейки (AAA 1,5 В), соблюдая полярность ("+" и "-").
3. Установите обратно на место крышку отсека для батареек.



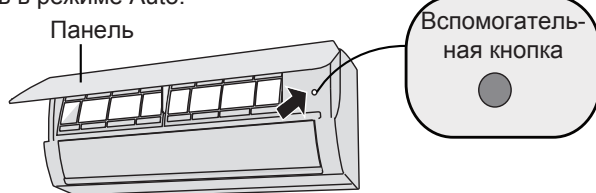
Примечание

- Во время эксплуатации направьте передатчик сигнала пульта дистанционного управления на приемник внутреннего блока.
- Расстояние между передатчиком сигнала и приемником не должно превышать 8 м. Убедитесь в отсутствии преград в виде посторонних объектов между передатчиком сигнала и приемником.
- Сбой сигнала может легко произойти в помещении с люминесцентной лампой или беспроводным телефоном; пульт дистанционного управления должен находиться как можно ближе к внутреннему блоку во время эксплуатации.
- Замените старые батарейки на новые одинаковой модели в случае необходимости.
- Если Вы не планируете использовать пульт дистанционного управления в течение продолжительного времени, пожалуйста, извлеките батарейки.
- Если индикация на пульте дистанционного управления нечеткая или отсутствует, пожалуйста, замените батарейки.

Эксплуатация в аварийном режиме

В случае утери или повреждения пульта дистанционного управления, пожалуйста, используйте вспомогательную кнопку для включения и отключения кондиционера. Детальное описание операции описано ниже:

Как показано на Рисунке, откройте панель, нажмите на вспомогательную кнопку для включения или отключения кондиционера. Когда кондиционер включен, он будет работать в режиме Auto.



⚠ ПРЕДУПРЕЖДЕНИЕ:

Используйте изолированный предмет для нажатия на кнопку Auto

Очистка и техническое обслуживание

⚠ ПРЕДУПРЕЖДЕНИЕ

- Отключите кондиционер и отсоедините его от сети электропитания, прежде чем осуществлять очистку во избежание поражения электрическим током.
- Запрещена очистка кондиционера водой во избежание поражения электрическим током.
- Не используйте летучие жидкости в целях очистки кондиционера.

Очистка поверхности внутреннего блока

Если поверхность внутреннего блока загрязнена, рекомендуется использовать мягкую сухую или влажную ткань для очистки.

ПРИМЕЧАНИЕ:

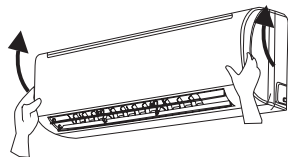
- Во время очистки панели не снимайте ее.

Очистка и техническое обслуживание

Очистка фильтра

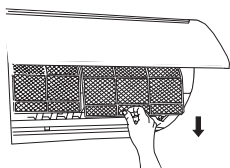
1 Откройте панель

Откройте панель под определенным углом, как показано на Рисунке ниже.



2 Снимите фильтр

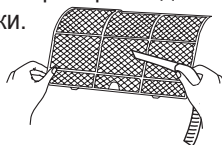
Снимите фильтр, как показано на Рисунке.



3 Очистка фильтра

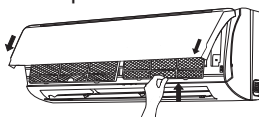
• Используйте пылесос или воду для очистки фильтра.

• Если фильтр сильно загрязнен, используйте воду (с температурой ниже +45°C) для его очистки, после чего оставьте фильтр в прохладном месте для просушки.



4 Установите фильтр

Установите фильтр, после чего плотно закройте панель.



ПРЕДУПРЕЖДЕНИЕ

- Очистка фильтра должна осуществляться каждые три месяца. Если фильтр используется в помещениях с высокой концентрацией пыли, частоту проведения очистки необходимо увеличить.
- После снятия фильтра избегайте прямого контакта с ребрами во избежание травм.
- Не используйте открытый огонь или фен для просушки фильтра после очистки во избежание его деформации или пожарной опасности.

Очистка и техническое обслуживание

ПРИМЕЧАНИЕ: Проверка перед началом эксплуатационного сезона

1. Проверьте, не засорены ли входы воздуха.
2. Проверьте состояние защитного автомата, вилки и штепсельной розетки.
3. Проверьте, не загрязнен ли фильтр.
4. Проверьте состояние монтажного кронштейна для наружного блока. При обнаружении повреждений или коррозии обратитесь за помощью к Вашему местному дилеру.
5. Проверьте, не поврежден ли дренажный трубопровод.

ПРИМЕЧАНИЕ: Проверка после начала эксплуатационного сезона

1. Отсоедините блок от сети электропитания.
2. Произведите очистку фильтра и панели внутреннего блока.
3. Проверьте состояние монтажного кронштейна для наружного блока. При обнаружении повреждений или коррозии обратитесь за помощью к Вашему местному дилеру.

Примечание по утилизации продукта

1. Упаковка продукта состоит из перерабатываемого материала. Пожалуйста, соблюдайте правила по корректной утилизации продукта.
2. Если Вы собираетесь сдать кондиционер в утиль, пожалуйста, проконсультируйтесь с местным поставщиком продукта или обратитесь в центр технического обслуживания по вопросу корректных методов утилизации продукта данного типа.

Анализ неисправностей

Анализ общих случаев, не являющихся неисправностями

Пожалуйста, прежде чем осуществлять техническое обслуживание, проверьте следующие пункты. Если неисправность не удастся устранить самостоятельно, пожалуйста, обратитесь к местному поставщику продукции или квалифицированным специалистам по техническому обслуживанию.

Проблема	Пункты для проверки	Решение
Внутренний блок не получает сигнал с пульта дистанционного управления либо пульт дистанционного управления не работает.	<ul style="list-style-type: none">• Проверьте, есть ли значительные помехи (например, со стороны статического электричества, стабильного напряжения).	<ul style="list-style-type: none">• Извлеките вилку. Повторно вставьте вилку примерно через три минуты, после чего попытайтесь включить блок снова.
	<ul style="list-style-type: none">• Проверьте дальность приема пульта дистанционного управления	<ul style="list-style-type: none">• Дальность приема должна составлять 8 м.
	<ul style="list-style-type: none">• Проверьте наличие преград.	<ul style="list-style-type: none">• Устраните преграды.
	<ul style="list-style-type: none">• Проверьте, направлен ли передатчик сигнала на пульте ДУ на приемник сигнала на внутреннем блоке.	<ul style="list-style-type: none">• Подберите корректный угол и направьте передатчик сигнала на пульте ДУ непосредственно на приемник сигнала на внутреннем блоке.
	<ul style="list-style-type: none">• Проверьте исправность пульта дистанционного управления: наличие и четкость индикации на экране пульта.	<ul style="list-style-type: none">• Проверьте батарейки. Если срок годности батареек истек, пожалуйста, замените их.
	<ul style="list-style-type: none">• Проверьте, отсутствует ли индикация на экране пульта дистанционного управления во время его эксплуатации.	<ul style="list-style-type: none">• Проверьте пульт ДУ на наличие повреждений. При обнаружении таковых, замените пульт.
Воздух не выходит из внутреннего блока.	<ul style="list-style-type: none">• Проверьте, имеется ли в помещении люминесцентная лампа.	<ul style="list-style-type: none">• Расположите пульт ДУ как можно ближе к внутреннему блоку. Выключите люминесцентную лампу, после чего повторите попытку.
	<ul style="list-style-type: none">• Проверьте, не загромождены ли посторонними объектами вход или выход внутреннего блока.	<ul style="list-style-type: none">• Устраните преграды.
	<ul style="list-style-type: none">• Проверьте, достигает ли в режиме обогрева температура в помещении значения установленной температуры.• Проверьте, сразу ли включился режим обогрева.	<ul style="list-style-type: none">• После достижения значения установленной температуры воздух перестает выходить из внутреннего блока.• Во избежание выхода холодного воздушного потока внутренний блок запускается с задержкой в несколько минут, что не является неисправностью.

Анализ неисправностей

Проблема	Пункты для проверки	Решение
Кондиционер не работает.	<ul style="list-style-type: none"> • Проверьте, не произошел ли сбой в подаче электропитания. • Проверьте, надежно ли зафиксирована вилка. 	<ul style="list-style-type: none"> • Дождитесь возобновления подачи электропитания. • Извлеките и повторно вставьте вилку.
	<ul style="list-style-type: none"> • Проверьте, возможно отключился защитный автомат или перегорел предохранитель. 	<ul style="list-style-type: none"> • Обратитесь к квалифицированным специалистам по вопросу замены защитного автомата или предохранителя.
	<ul style="list-style-type: none"> • Проверьте исправность электрических подключений. 	<ul style="list-style-type: none"> • Обратитесь к квалифицированным специалистам по вопросу замены электрических подключений.
	<ul style="list-style-type: none"> • Проверьте, не запустился ли блок сразу после завершения работы. 	<ul style="list-style-type: none"> • Подождите три минуты, после чего повторно включите блок.
	<ul style="list-style-type: none"> • Проверьте корректность настройки функций пульта дистанционного управления. 	<ul style="list-style-type: none"> • Переустановите функцию.
Из внутреннего блока выходит пар.	<ul style="list-style-type: none"> • Высокая температура в помещении и высокий уровень влажности воздуха в помещении 	<ul style="list-style-type: none"> • Данное явление происходит по причине быстрого охлаждения воздуха в помещении. Спустя некоторое время температура и уровень влажности воздуха в помещении понизятся, и пар исчезнет.
Регулировка установленной температуры недоступна.	<ul style="list-style-type: none"> • Блок работает в режиме Auto. 	<ul style="list-style-type: none"> • Температура не может быть установлена в автоматическом режиме. Пожалуйста, переключите режим работы, если вам нужно изменить уставку температуры.
	<ul style="list-style-type: none"> • Требуемая температура выходит за рамки диапазона установленной температуры. 	<ul style="list-style-type: none"> • Установите диапазон температур: +16°C~+30°C.
Низкая холодопроизводительность (теплопроизводительность)	<ul style="list-style-type: none"> • Пониженное напряжение. 	<ul style="list-style-type: none"> • Дождитесь восстановления напряжения, соответствующего норме.
	<ul style="list-style-type: none"> • Загрязненный фильтр. 	<ul style="list-style-type: none"> • Произведите очистку фильтра.
	<ul style="list-style-type: none"> • Требуемая температура выходит за рамки диапазона установленной температуры. 	<ul style="list-style-type: none"> • Отрегулируйте температуру в пределах допустимого диапазона.
	<ul style="list-style-type: none"> • Открытые двери или окна. 	<ul style="list-style-type: none"> • Закройте двери и окна.

Анализ неисправностей

Проблема	Пункты для проверки	Решение
Кондиционер выделяет запахи во время эксплуатации	<ul style="list-style-type: none">• Проверьте наличие источника запаха, например, мебель, сигаретный дым и т.д.	<ul style="list-style-type: none">• Устраните источник запаха. Произведите очистку фильтра
Кондиционер перестает работать исправно	<ul style="list-style-type: none">• Проверьте наличие помех, например, гроза, беспроводные устройства и т.д.	<ul style="list-style-type: none">• Отсоедините блок от сети электропитания, после чего снова подсоедините и включите его.
Наружный блок выделяет пар	<ul style="list-style-type: none">• Блок работает в режиме обогрева (Heating).	<ul style="list-style-type: none">• Пар может выделяться в процессе оттайки в режиме обогрева, что не является неисправностью.
Шум «текущей воды»	<ul style="list-style-type: none">• Шум появился сразу после включения или выключения блока.	<ul style="list-style-type: none">• Данный шум является звуком движения потока хладагента внутри блока, что не является неисправностью.
Треск	<ul style="list-style-type: none">• Треск появился сразу после включения или выключения блока.	<ul style="list-style-type: none">• Данный звук является результатом расширения и/или сжатия панели или других частей кондиционера в результате изменения температуры.

Анализ неисправностей

Коды ошибок

- При возникновении каких-либо неисправностей во время работы кондиционера индикатор температуры на внутреннем блоке начнет мигать, отображая соответствующий код ошибки. Пожалуйста, ознакомьтесь с кодами ошибок, представленными в Таблице ниже.

Код ошибки	Неисправность
U8	Данный код ошибки может быть устранен после перезапуска блока. Если код ошибки не удается сбросить, пожалуйста, обратитесь за помощью к квалифицированным специалистам центра технического обслуживания.
H6	Данный код ошибки может быть устранен после перезапуска блока. Если код ошибки не удается сбросить, пожалуйста, обратитесь за помощью к квалифицированным специалистам центра технического обслуживания.
H3	Данный код ошибки может быть устранен после перезапуска блока. Если код ошибки не удается сбросить, пожалуйста, обратитесь за помощью к квалифицированным специалистам центра технического обслуживания.
E1	Данный код ошибки может быть устранен после перезапуска блока. Если код ошибки не удается сбросить, пожалуйста, обратитесь за помощью к квалифицированным специалистам центра технического обслуживания.
E5	Данный код ошибки может быть устранен после перезапуска блока. Если код ошибки не удается сбросить, пожалуйста, обратитесь за помощью к квалифицированным специалистам центра технического обслуживания.
E6	Данный код ошибки может быть устранен после перезапуска блока. Если код ошибки не удается сбросить, пожалуйста, обратитесь за помощью к квалифицированным специалистам центра технического обслуживания.
E8	Данный код ошибки может быть устранен после перезапуска блока. Если код ошибки не удается сбросить, пожалуйста, обратитесь за помощью к квалифицированным специалистам центра технического обслуживания.
C5	Пожалуйста, обратитесь за помощью к квалифицированным специалистам центра технического обслуживания.
F0	Пожалуйста, обратитесь за помощью к квалифицированным специалистам центра технического обслуживания.
F1	Пожалуйста, обратитесь за помощью к квалифицированным специалистам центра технического обслуживания.
F2	Пожалуйста, обратитесь за помощью к квалифицированным специалистам центра технического обслуживания.

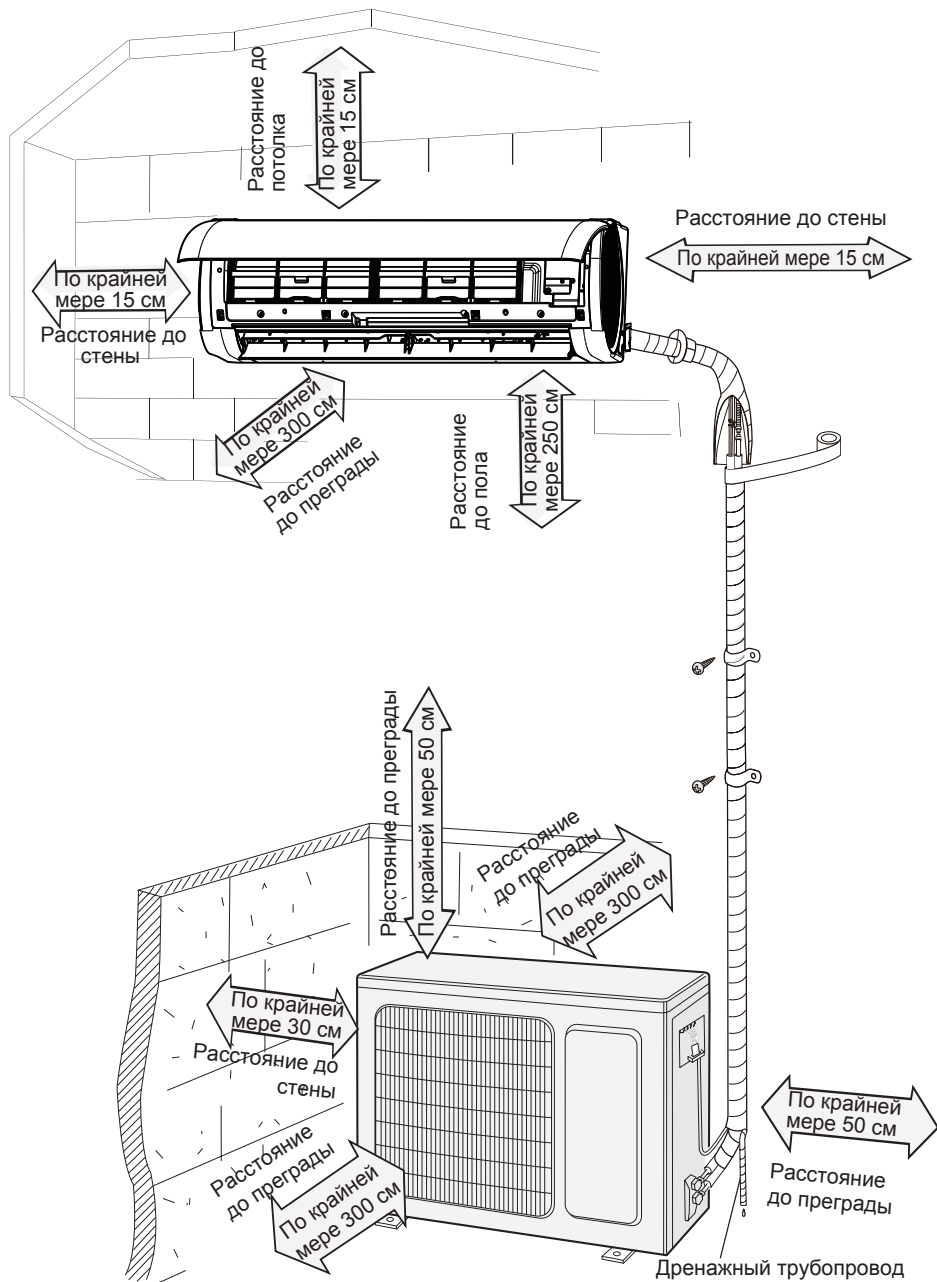
Примечание: При наличии других кодов ошибок, пожалуйста, обратитесь за помощью к квалифицированным специалистам центра технического обслуживания.



ПРЕДУПРЕЖДЕНИЕ

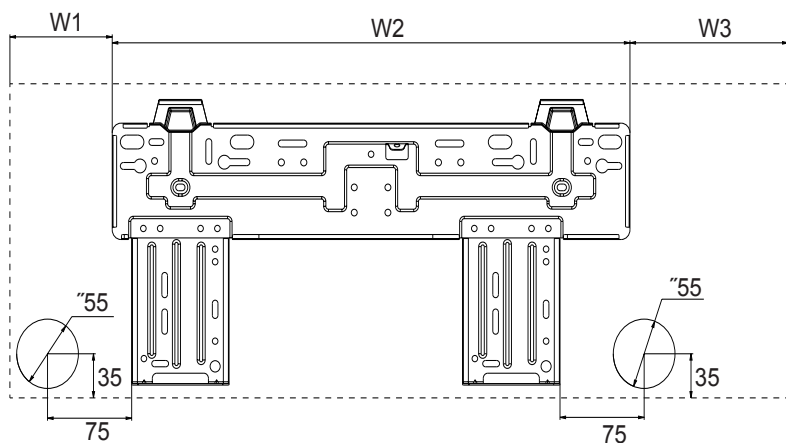
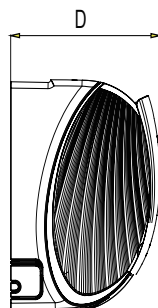
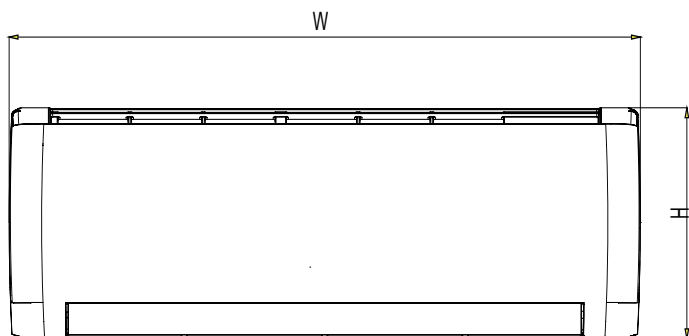
- В случае возникновения одной из следующих неисправностей, пожалуйста, выключите кондиционер и немедленно отсоедините его от сети электропитания, после чего обратитесь за помощью к местному у поставщик у продукции или квалифицированным специалистам центра технического обслуживания.
 - Силовой кабель перегрет или поврежден.
 - Во время эксплуатации блока слышен специфичный шум.
 - Частое отключение защитного автомата.
 - Кондиционер издает запах гари.
 - Утечка воды из внутреннего блока.
- Категорически запрещается самостоятельно осуществлять ремонт кондиционера.
- Если кондиционер работает в условиях, не соответствующих норме, возможны неисправности, риск поражения электрическим током, пожарная опасность.

Установочные размеры для блоков



Размеры внутренних и наружных блоков

RK-07SAG ~ RK-24SAG

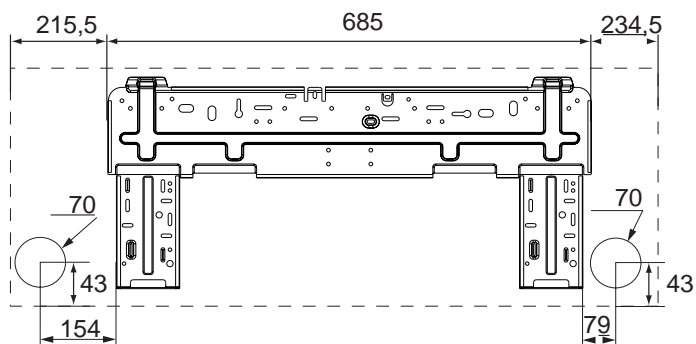
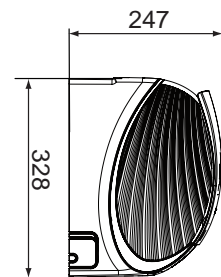
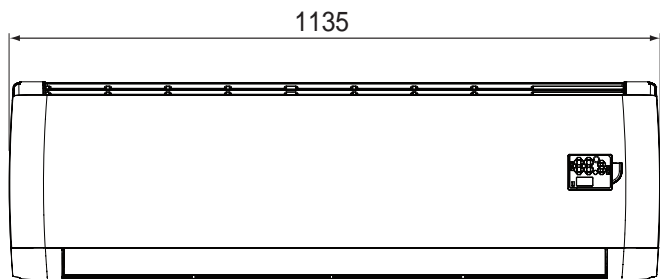


Единица измерения: мм

Модель	W	H	D	W1	W2	W3
RK-07SAG ~ RK-09SAG	744	256	185	116	462	166
RK-12SAG	819	256	185	154	462	203
RK-18SAG	894	294	211	201	542	146
RK-24SAG	1017	304	221	127,5	685	204,5

Размеры внутренних и наружных блоков

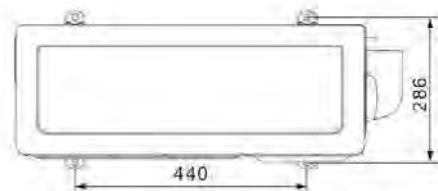
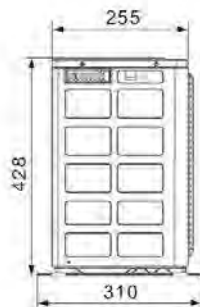
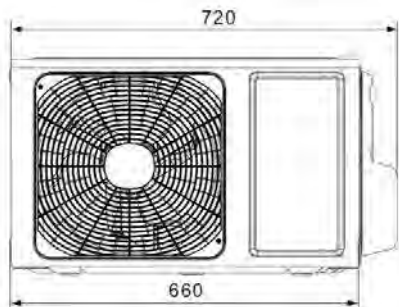
RK-28SAG



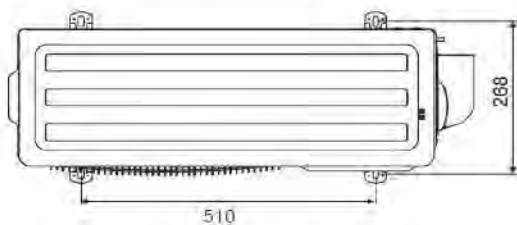
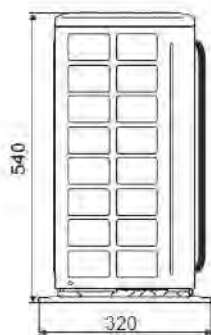
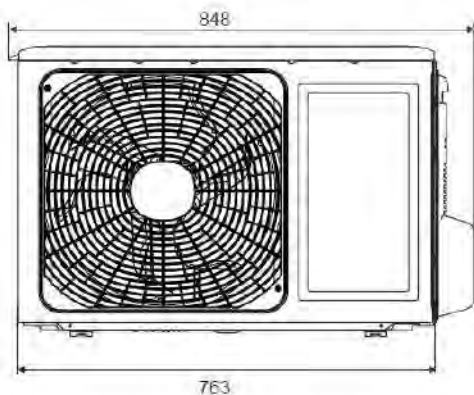
Единица измерения: мм

Размеры внутренних и наружных блоков

RK-07SAGE ~ RK-09SAGE



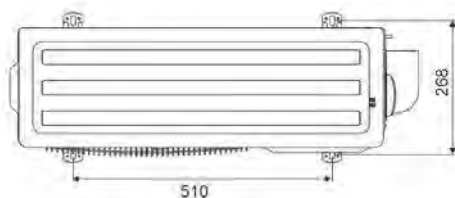
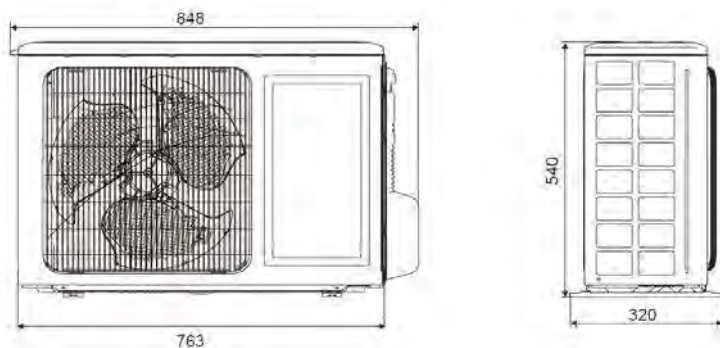
RK-12SAGE



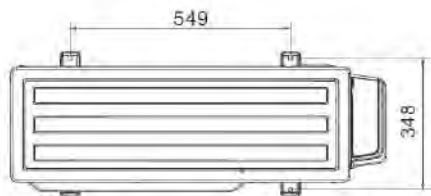
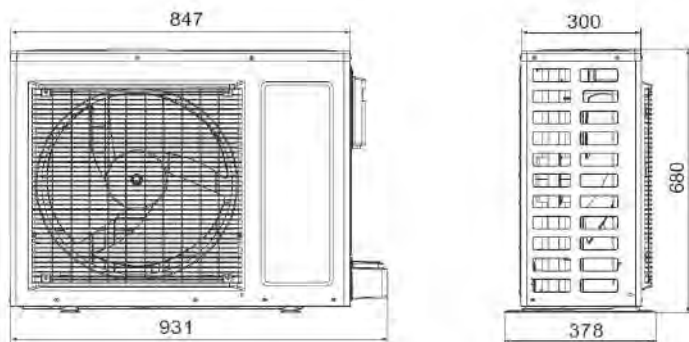
Единица измерения: мм

Размеры внутренних и наружных блоков

RK-18SAGE



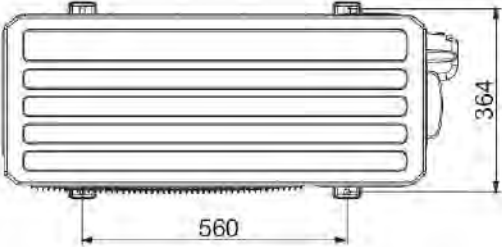
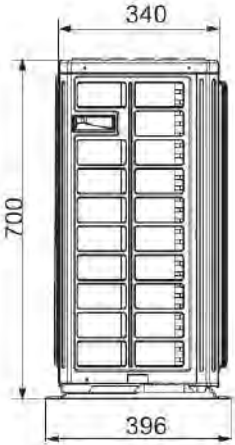
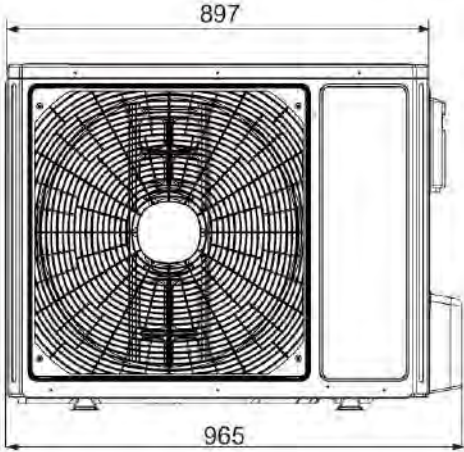
RK-24SAGE



Единица измерения: мм

Размеры внутренних и наружных блоков

RK-28SAGE



Единица измерения: мм

