

Модельный ряд

	Модель	Диапазон тепловой мощности, кВт	Производительность, м³/ч													
			1600	1900	2400	2800	3000	3200	4600	4800	5500	5700	6000	8700		
Промышленные водяные тепловентиляторы W2-S/W2-SF 	NEW BHP-W2-40-S	14-42														
	BHP-W2-70-S	24-70														●
	BHP-W2-100-S	32-95													●	
	BHP-W2-30-SF	20-38												●		
Коммерческие водяные тепловентиляторы W3-S / W3-LN 	BHP-W2-60-SF	32-60									●					
	BHP-W3-15-LN	10-18					●									
	BHP-W3-20-S	19-32							●							
Компактные водяные тепловентиляторы W4-S 	BHP-W3-25-LN	13-26				●										
	BHP-W3-30-S	24-46							●							
Компактные водяные тепловентиляторы W4-D 	NEW BHP-W4-15-S	10-20		●												
	BHP-W4-20-S	14-26	●													
Компактные водяные тепловентиляторы W4-D 	NEW BHP-W4-15-D	10-20		●												
	BHP-W4-20-D	14-26	●													
Дестратификаторы BDS 	BDS-1-S	—														●



ВОДЯНЫЕ ТЕПЛОВЕНТИЛЯТОРЫ И ДЕСТРАТИФИКАТОРЫ

Экономичный обогрев больших помещений

Водяные тепловентиляторы (воздушно-отопительные агрегаты) — это один из наиболее эффективных и экономичных способов отопления помещений большого объема. Помимо основного обогрева, при правильной установке они способствуют снижению тепловых потерь через крышу и уменьшению расходов на отопление за счет оптимального распределения теплого воздуха внутри помещения.

В модельном ряду представлены приборы для отопления всех типов помещений, начиная с небольших магазинов и мастерских, заканчивая крупными логистическими и производственными центрами.

Дестратификаторы используются для уменьшения расслоения воздуха по высоте и выравнивания температуры помещения. При правильном расположении приборов они не дают теплу воздуху скапливаться под крышей, направляя его вниз помещения. Включение дестратификаторов в климатическую систему здания позволяет сократить расходы на отопление на 30-40%.

Преимущества

ECONOMY

ОБОГРЕВ БОЛЬШИХ ПОМЕЩЕНИЙ

Экономичный обогрев

Приборы позволяют быстро и максимально эффективно обогреть большие объемы при минимальном энергопотреблении

РЕСУРС ДВИГАТЕЛЯ

УВЕЛИЧЕННЫЙ

Долговечные двигатели

Оборудование комплектуется внешнероторными двигателями с длительным ресурсом работы (от 30 000 часов)

LOW NOISE

СНИЖЕННЫЙ УРОВЕНЬ ШУМА

Система шумоподавления

Корпус прибора и ламели с уменьшенным коэффициентом аэродинамического сопротивления позволил существенно снизить уровень шума

КРОНШТЕЙН

С РЕГУЛИРОВКОЙ УГЛА

Удобный монтаж

Кронштейн фиксирует прибор в двух плоскостях: с плавной регулировкой в горизонтальной и с шагом 15° в вертикальной плоскости

IP54

УРОВЕНЬ ЗАЩИТЫ

Уровень защиты IP54

Пылевлагозащищенное исполнение позволяет использовать обогреватели в условиях высокой влажности или запыленности воздуха

ФАНКОЙЛ

ФУНКЦИЯ ОХЛАЖДЕНИЯ

Режим охлаждения

Возможно использовать прибор для охлаждения помещений (поддон-каплеуловитель поставляется опционально)

Водяной тепловентилятор для производственных, складских и сельскохозяйственных помещений

W2-S / W2-SF



СДЕЛАНО В РОССИИ

Водяные тепловентиляторы W2 используются для отопления помещений большой площади с высотой потолков более 6 метров. Вентилятор с увеличенной производительностью серии W2-S, создает мощный воздушный поток, который направляет теплый воздух от потолка в нижнюю часть помещения. Это снижает тепловые потери через крышу и сокращает расходы на отопление здания. Теплообменник в серии W2-SF покрыт полимерной пленкой на основе кремния, которая защищает его от воздействия солей, а так же азотных и серных соединений. Это позволяет применять серию W2-SF на объектах с агрессивной средой, таких как морские порты, химические и пищевые производства, теплицы и животноводческие комплексы. Высокая тепловая мощность, устойчивость к гидравлическим ударам, возможность использования в качестве теплоносителя пар и растворы гликоля делают водяные тепловентиляторы W2 самым выгодным вариантом отопления промышленных помещений.

Высокая производительность и стойкость к внешней среде

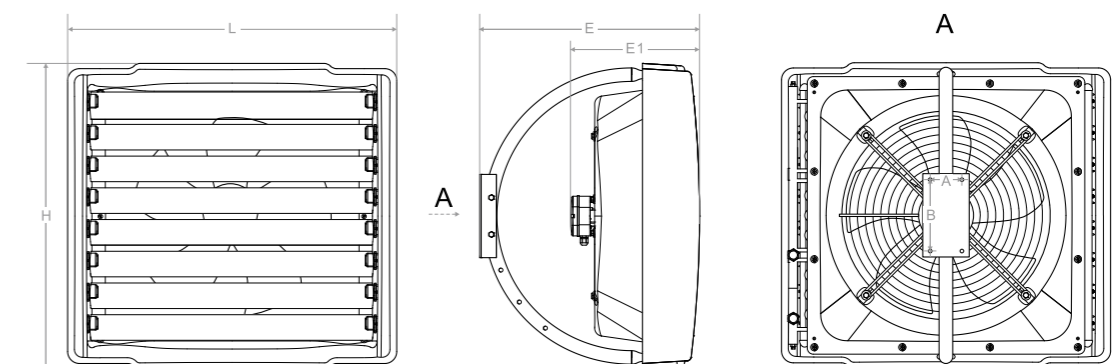


Защитное покрытие теплообменника

Мощный внешнероторный двигатель



Установочные размеры и габариты



Модель	L, мм	H, мм	E, мм	E1, мм	A, мм	B, мм
ВНР-W2-30-SF	815	770	555	325	80	180
ВНР-W2-60-SF						
ВНР-W2-40-S						
ВНР-W2-70-S						
ВНР-W2-100-S				340		

Технические характеристики

Параметры / Модель		ВНР-W2-30-SF	ВНР-W2-60-SF	ВНР-W2-40-S	ВНР-W2-70-S	ВНР-W2-100-S
Номинальная тепловая мощность*	кВт	23	35	25	42	56
Максимальная тепловая мощность**	кВт	38	60	42	70	95
Количество рядов нагревателя		1	2	1	2	3
Максимальная производительность по воздуху	м³/ч	4800/4000/3400	4600/3800/3200	6000/5400/4400	5700/4000/3400	5500/3700/3000
Макс. температура теплоносителя/ макс. рабочее давление	°С/ МПа	150 / 1,6				
Макс. дальность бойности струи воздуха	м	22	20	30	28	25
Напряжение питания	В	230				
Мощность двигателя/Номинальный ток	Вт/А	230/1,05		310/1,35		
Степень защиты/Класс электрозащиты		IP54 / I класс				
Уровень шума***	дБ(А)	51		55		
Размеры прибора (Ш×В×Г)	мм	815×770×325				815×770×350
Размеры упаковки (Ш×В×Г)	мм	840×800×380				840×800×380
Вес нетто/брутто	кг	21/24	24/27	21/24	24/27	28/31

* - При максимальной производительности и температуре теплоносителя 90/70, температура воздуха на входе в прибор 15 °С

** - При максимальной производительности и температуре теплоносителя 130/90, температура воздуха на входе в прибор 0 °С

*** - Уровень шума на расстоянии 5 м от прибора

Водяной тепловентилятор для коммерческих помещений

W3-S / W3-LN



3 РЕЖИМА РАБОТЫ	КОРПУС ИННОВАЦИОННЫЕ МАТЕРИАЛЫ	КРОНШТЕЙН В КОМПЛЕКТЕ	НИЗКИЙ УРОВЕНЬ ШУМА	БЫСТРАЯ ОЧИСТКА ТЕПЛООБМЕННИКА	3 ГОДА ГАРАНТИИ
--------------------	-----------------------------------	--------------------------	------------------------	-----------------------------------	--------------------



Тепловентиляторы W3 используются для обогрева коммерческих помещений с высотой потолков от 4 до 6 метров. Корпус из вспененного полипропилена, поглощает шум и вибрации от работающего вентилятора и делает прибор значительно тише аналогов в металлических и пластиковых корпусах. Серия W3-LN оснащена двигателем с уменьшенной скоростью вращения лопастей, за счет этого создается мягкий воздушный поток с минимально возможным уровнем шума, что позволяет использовать приборы на небольшой высоте или в помещениях с высокими требованиями к фоновому шуму. Оптимальное соотношение тепловой мощности и производительности, минимальные расходы на монтаж и регулирование режимов работы делают водяные тепловентиляторы W3 оптимальным выбором для обогрева коммерческих помещений.

Минимальный уровень шума и энергопотребления

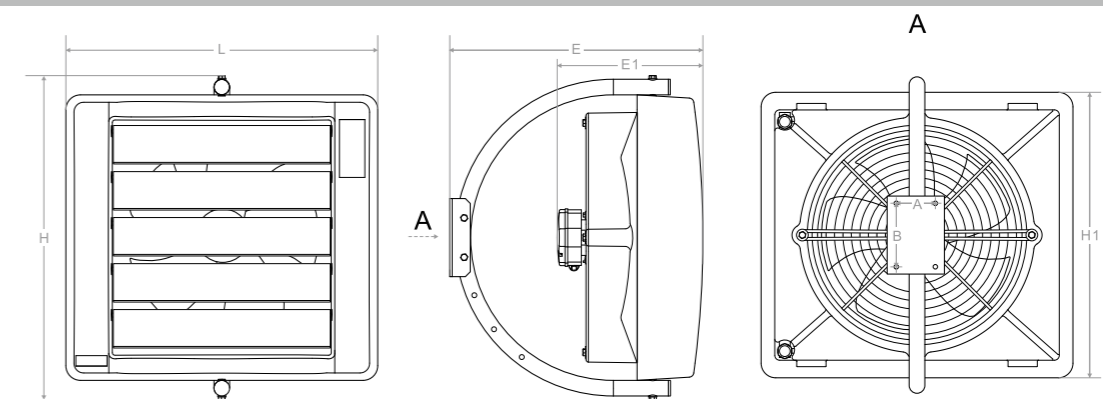


Три режима работы вентилятора

Легкий и долговечный корпус поглощает шум и вибрацию



Установочные размеры и габариты



Модель	L, мм	H, мм	H1, мм	E, мм	E1, мм	A, мм	B, мм
ВНР-W3-15-LN	585	665	640	520	300	80	130
ВНР-W3-25-LN							
ВНР-W3-20-S							
ВНР-W3-30-S							
ВНР-W3-50-S					325		

Технические характеристики

Параметры / Модель		ВНР-W3-15-LN	ВНР-W3-25-LN	ВНР-W3-20-S	ВНР-W3-30-S	ВНР-W3-50-S
Номинальная тепловая мощность *	кВт	10,3	19,7	15,1	26,6	39,6
Максимальная тепловая мощность **	кВт	18,3	32,3	25,7	45,6	67,3
Количество рядов нагревателя		1	2	1	2	2
Производительность по воздуху	м³/ч	2800/2200/1700	2400/2000/1500	3200/2500/1800	3000/2300/1650	4500/3800/3000
Макс. температура теплоносителя/макс. рабочее давление	°С/МПа	150/1,6		150/1,6		
Максимальная дальность струи воздуха	м	12		15		25
Напряжение питания	В	230				
Мощность двигателя/номинальный ток в режиме максимальной вентиляции	Вт / А	100/0,45		180/0,8		320/1,4
Степень защиты / Класс электрозащиты		IP54 / I класс				
Уровень шума ***	дБ (А)	44		51		56
Размеры прибора (Ш × В × Г)	мм	640 × 585 × 300				640 × 585 × 325
Размеры упаковки (Ш × В × Г)	мм	600 × 680 × 400				
Вес нетто/брутто	кг	11 / 15	12,9 / 16,9	11 / 15	12,9 / 16,9	13,4 / 16,4

* - При максимальной производительности и температуре теплоносителя 90/70, температура воздуха на входе в прибор 15 °С
 ** - При максимальной производительности и температуре теплоносителя 130/90, температура воздуха на входе в прибор 0 °С
 *** - Уровень шума на расстоянии 5 м от прибора

Водяной тепловентилятор для малых коммерческих помещений

W4-S / W4-D



СДЕЛАНО В РОССИИ

Тепловентиляторы W4 используются для обогрева небольших помещений с высотой потолков до 4 метров. Компактный металлический корпус, позволяет размещать тепловентиляторы над стеллажами и другим торговым оборудованием, экономя полезную площадь вдоль стен. Нейтральный, маскировочный цвет не привлекает внимание и делает приборы малозаметными в интерьере. Серия W4-S имеет классическую однонаправленную форму решетки, оптимальную при вертикальном монтаже приборов на стены и колонны. Выходная решетка на серии W4-D имеет форму анемостата. Она распределяет теплый воздушный поток в четырех направлениях, что позволяет эффективно отапливать помещение при монтаже приборов на потолок. Минимальные затраты на монтаж и высокая тепловая мощность при низкой температуре теплоносителя, делают серию W4 существенно выгоднее классических радиаторов отопления при отоплении небольших коммерческих помещений.

Максимальная экономия полезного пространства

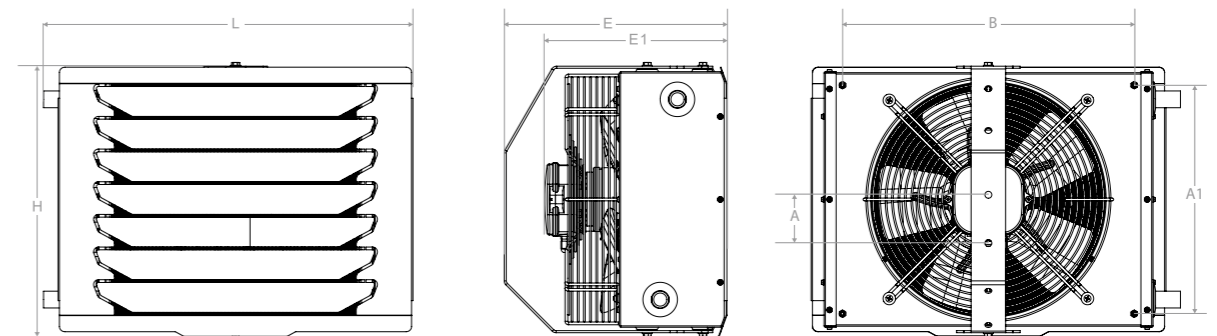


Анемостат для широко-направленного обогрева

Минимальный уровень шума и энергопотребления



Установочные размеры и габариты



Модель	L, мм	H, мм	E, мм	E1, мм	A, мм	A1, мм	B, мм
ВНР-W4-15-S	535	390	322	264	70	331	423
ВНР-W4-15-D							
ВНР-W4-20-S							
ВНР-W4-20-D							

Технические характеристики

Параметры / Модель	ВНР-W4-15-S	ВНР-W4-15-D	ВНР-W2-20-S	ВНР-W2-20-D
Тип направляющей решетки	Однонаправленная	Анемостат	Однонаправленная	Анемостат
Номинальная тепловая мощность *	кВт 11,9	11,9	15,3	15,3
Максимальная тепловая мощность **	кВт 20,3	20,3	26,2	26,2
Количество рядов нагревателя	2	2	3	3
Производительность по воздуху	м³/ч 1900/1100/800	1900/1100/800	1600/1000/750	1600/1000/750
Макс. температура теплоносителя / макс. рабочее давление	°C/МПа 120/1,5			
Максимальная дальность струи воздуха	м 10	6	9	5
Напряжение питания	В 230			
Мощность двигателя / номинальный ток в режиме максимальной вентиляции	Вт/А 100/0,45			
Степень защиты / Класс электрозащиты	IP54/1 класс			
Уровень шума ***	дБ (А) 46			47
Размеры прибора (Ш×В×Г)	мм 535×420×305			
Размеры упаковки (Ш×В×Г)	мм 550×285×410			
Вес нетто/брутто	кг 12,9/14,0	12,9/14,0	14,0/15,1	14,0/15,1

* - При максимальной производительности и температуре теплоносителя 90/70, температура воздуха на входе в прибор 15 °C
 ** - При максимальной производительности и температуре теплоносителя 130/90, температура воздуха на входе в прибор 0 °C
 *** - Уровень шума на расстоянии 5 м от прибора