

**АППАРАТ ОТОПИТЕЛЬНЫЙ  
ГАЗОВЫЙ «ЛЕМАКС»  
СЕРИИ PREMIER 55-100 кВт**



**ПАСПОРТ И РУКОВОДСТВО ПО ЭКСПЛУАТАЦИИ**

## УВАЖАЕМЫЙ ПОКУПАТЕЛЬ!

Мы благодарны Вам за то, что Вы выбрали продукцию торговой марки **Лемакс**.

Теперь Вы являетесь счастливым обладателем высокоэффективного котла, который при правильной установке, эксплуатации и уходе снизит затраты на отопление Вашего жилья и прослужит Вам долгие годы.

**«Лемакс»** – профессиональная организация в сфере отопительного оборудования, которая обеспечивает потребителей России и СНГ стальными и чугунными напольными котлами, а также настенными котлами, стальными панельными радиаторами, газовыми водонагревателями и другими сопутствующими товарами.

**«Лемакс»** – лидер российского рынка бытовых газовых котлов (по данным независимого британского экспертного агентства BSRIA и российского агентства LITVINCHUK MARKETING). Предприятие работает на рынке с 1992 года.

**«Лемакс»** – обладает собственной современной производственной базой, имея в своем активе современный завод по производству бытового газового оборудования и инновационный завод по производству стальных панельных радиаторов.

**«Лемакс»** – единственный в России завод-производитель отопительного оборудования, на котором работают роботы – высокотехнологичные итальянские и немецкие станки.

Мы ждём Ваши отзывы и предложения на сайтах компании [lemax-kotel.ru](http://lemax-kotel.ru) и [lemax-radiator](http://lemax-radiator).



## ВНИМАНИЕ, ПРОЧТИТЕ!

- При покупке аппарата отопительного необходимо убедиться, что его мощность отвечает проекту на отопление Вашего помещения.
- Аппарат отопительный «Лемакс» серии Premier эффективно работает в открытых и закрытых системах отопления, с использованием и без использования циркуляционного насоса.
- При наполнении или подпитке системы отопления давление воды не должно превышать рабочее. Для соблюдения этого условия установите сбросной предохранительный клапан на давление, не превышающее рабочее давление воды (см. таблицу 1), на расстоянии не более 150 мм от места присоединения вентиля для заполнения системы отопления.
- Не допускается ставить запорные устройства на сигнальной трубе в открытой системе отопления.
- Запрещается производить подпитку системы отопления во время работы основной горелки и при температуре воды в теплообменнике более 50 °С.
- Настоятельно рекомендуем в точности соблюдать требования к помещению, используемому для установки аппарата отопительного и требования к конструкции и утеплению дымохода.
- Не допускается эксплуатация аппарата отопительного при температуре теплоносителя менее 50 °С, так как вызывает обильное образование конденсата и, как следствие, повышенный коррозионный износ аппарата отопительного.
- При покупке аппарата отопительного требуйте заполнения торгующей организацией талона на гарантийный ремонт. Проверьте комплектность и товарный вид аппарата отопительного.
- Транспортировка аппарата отопительного разрешается только в вертикальном положении.
- При установке дополнительных электромеханических устройств необходимо обеспечить надёжное заземление аппарата отопительного.

## СОДЕРЖАНИЕ

1. ОБЩИЕ УКАЗАНИЯ.....	4
2. КОМПЛЕКТНОСТЬ.....	4
3. ТЕХНИЧЕСКИЕ ХАРАКТЕРИСТИКИ .....	4
4. ТРЕБОВАНИЯ БЕЗОПАСНОСТИ .....	4
ПРИСОЕДИНИТЕЛЬНЫЕ РАЗМЕРЫ .....	6
ПРИСОЕДИНИТЕЛЬНЫЕ РАЗМЕРЫ .....	7
5. УСТРОЙСТВО АППАРАТА ОТОПИТЕЛЬНОГО.....	9
6. МОНТАЖ, ПОДГОТОВКА К РАБОТЕ .....	12
7. ПОРЯДОК РАБОТЫ .....	16
8. ПРАВИЛА ЭКСПЛУАТАЦИИ, ТЕХНИЧЕСКОЕ ОБСЛУЖИВАНИЕ .....	18
9. ГАРАНТИЙНЫЕ ОБЯЗАТЕЛЬСТВА .....	19
10. ПРАВИЛА УПАКОВКИ, ТРАНСПОРТИРОВАНИЯ, ХРАНЕНИЯ .....	19
11. СВИДЕТЕЛЬСТВО О ПРИЕМКЕ.....	20
12. ВОЗМОЖНЫЕ НЕИСПРАВНОСТИ И МЕТОДЫ ИХ УСТРАНЕНИЯ.....	20
13. ОТМЕТКИ О ПРОВЕДЕНИИ ЕЖЕГОДНОГО ТЕХНИЧЕСКОГО И ПРОФИЛАКТИЧЕСКОГО ОБСЛУЖИВАНИЯ .....	21
14. КОНТРОЛЬНЫЕ ТАЛОНЫ .....	22
15. СВЕДЕНИЯ ОБ УТИЛИЗАЦИИ.....	22
16. СЕРВИСНЫЕ ЦЕНТРЫ.....	24



## 1. ОБЩИЕ УКАЗАНИЯ

- 1.1. Прежде чем пользоваться аппаратом отопительным, ознакомьтесь с настоящим руководством.
- 1.2. Работы по монтажу, инструктаж по эксплуатации, запуск в работу, профилактическое обслуживание и ремонт аппарата отопительного производятся специализированной организацией и местным управлением газового хозяйства в соответствии с «Правилами безопасности систем газораспределения и газопотребления», утвержденными Госгортехнадзором РФ, и строительными нормами и правилами СНиП 11-35-76; СНиП 2.04.05-91 Госстроя РФ, согласно проекта на установку аппарата отопительного и обязательным заполнением контрольного талона.
- 1.3. Смонтированный аппарат отопительный может быть введен в эксплуатацию только после приемки его специалистами газового хозяйства, инструктажа владельца и обязательным заполнением контрольного талона на установку ( стр. 21).
- 1.4. Проверка и чистка дымохода, ремонт и наблюдение за системой водяного отопления производятся владельцем аппарата отопительного. При замене старого аппарата отопительного с невысоким КПД на современный аппарат отопительный Вы должны уделить особое внимание конструкции Вашего дымохода. При КПД аппарата отопительного ниже 80-85% температура уходящих газов составляет около 200 °С, что обеспечивает хорошую тягу даже при плохо утепленном дымоходе. При КПД 90% температура уходящих газов падает до 110-120 °С, и, в случае устаревшего дымохода, пропадает тяга, что приводит к срабатыванию автоматики и отключению аппарата отопительного. **Статистика отказов показывает, что 94% проблем с аппаратами отопительными возникают из-за неверно выполненного дымохода.**
- 1.5. В помещении, в котором устанавливается аппарат отопительный, необходимо предусмотреть естественную вентиляцию. Запрещается закрывать решетки вентиляционных каналов.

## 2. КОМПЛЕКТНОСТЬ

- 2.1. Аппарат отопительный с установленным на нем газогорелочным устройством.
- 2.2. Упаковочная тара.
- 2.3. Руководство по эксплуатации аппарата отопительного.

## 3. ТЕХНИЧЕСКИЕ ХАРАКТЕРИСТИКИ

- 3.1. Аппараты отопительные газовые «Лемакс» серии Premier предназначены для отопления квартир, жилых домов, коттеджей, зданий административно-бытового назначения, оборудованных системой водяного отопления с естественной или принудительной циркуляцией. **Аппарат отопительный изготовлен в соответствии с ТУ 4858-013-24181354-2014 и требованиями ТР/ТС 016/2011.**
- 3.2. Аппараты отопительные работают на природном газе ГОСТ 5542-96 и поставляются в собранном виде с газогорелочным устройством.

## 4. ТРЕБОВАНИЯ БЕЗОПАСНОСТИ

- 4.1. Никогда не используйте аппарат отопительный без подсоединения к дымоходу.
- 4.2. Перед началом работ аппарата отопительного убедитесь в том, что дымоход не заблокирован.
- 4.3. Необходимо обеспечить достаточную тягу в дымоходе.

Таблица 1.

Наименование параметров	Premier-55	Premier-80	Premier-100
Автоматика безопасности	820 NOVA	820 NOVA	820 NOVA
Номинальная тепловая мощность, кВт	55	80	100
КПД, %	90*	90*	90*
Ориентировочная площадь отапливаемого помещения, м <sup>2</sup>	500**	700**	900**
Объем теплоносителя в теплообменнике, л	63	100	118
Расход газа, м <sup>3</sup> /час	5,5 2,75***	8,0 4,0***	10,0 5,0***
Рабочее давление теплоносителя, МПа	0,3	0,2	0,2
Номинальное давление природного газа, Па	1300		
Диапазон разрежения, при котором обеспечивается устойчивая работа аппарата, Па	4-40	4-40	4-40
Температура продуктов сгорания, °С, не менее	110	110	110
Максимальная температура теплоносителя на выходе из аппарата, °С	90	90	90
Диаметр дымохода, мм	200	200	200
Присоединительные размеры патрубка к системе газоснабжения, дюйм	¾"	¾"	¾"
Присоединительные размеры патрубков к системе отопления, дюйм	2"	2"	2"
Габаритные размеры, мм			
	1102	1280	1280
– высота	581	754	975
– ширина	654	753	734
– глубина			
Масса, кг, не более			
	122	211	252
– нетто	129	228	286
– брутто			

1 Па=0,102 мм.в.ст

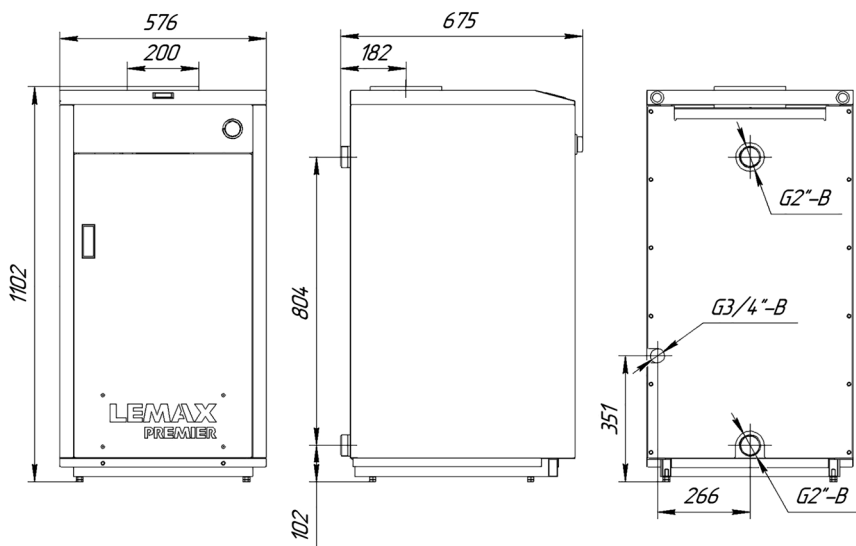
\* – результат получен в лабораторных условиях

\*\* – максимальная площадь отапливаемого помещения определяется в проекте на систему отопления с учётом всех теплопотерь здания

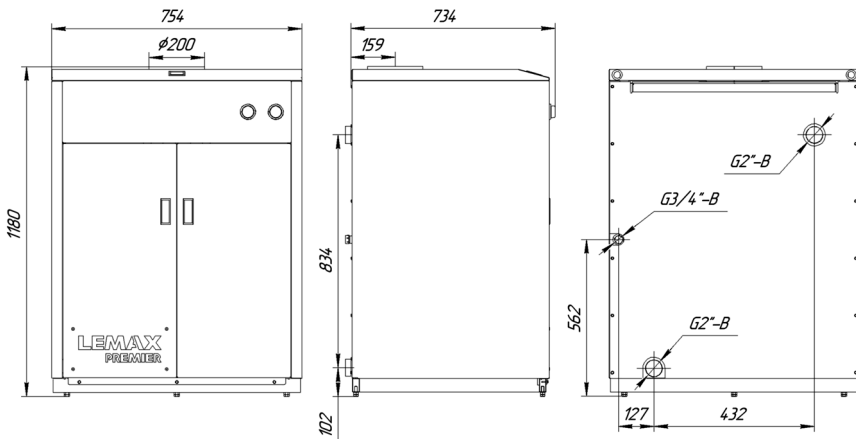
\*\*\* – результат получен расчётами путём

## ПРИСОЕДИНИТЕЛЬНЫЕ РАЗМЕРЫ

### Premier-55

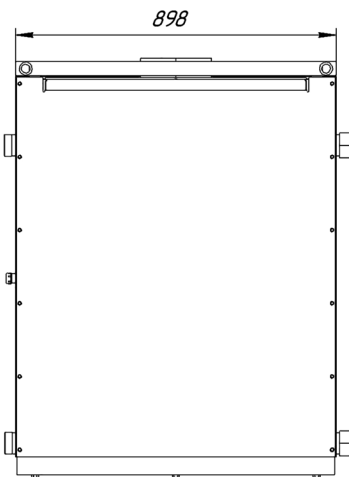
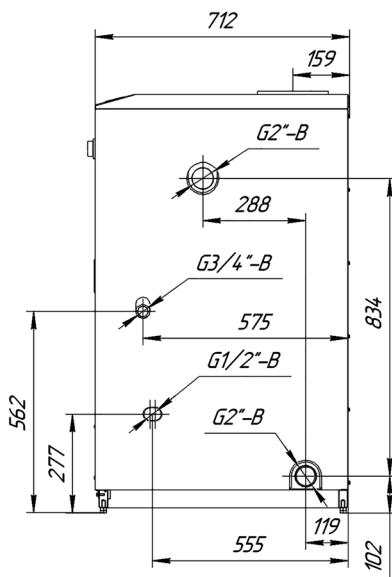
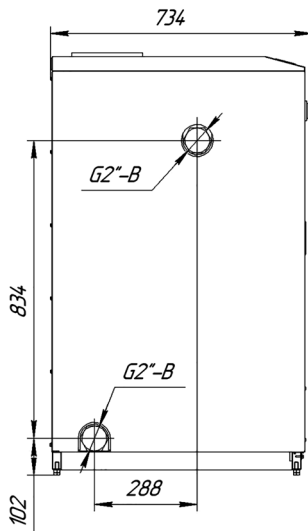
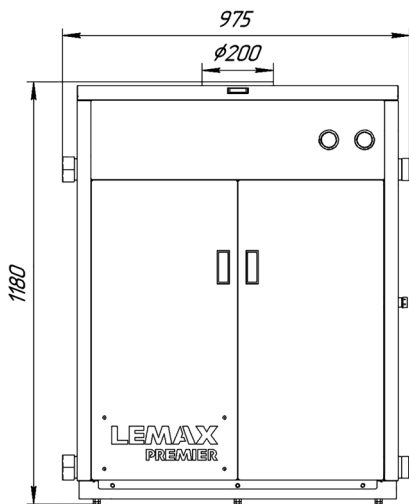


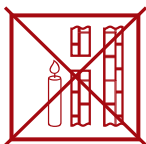
### Premier-80



# ПРИСОЕДИНИТЕЛЬНЫЕ РАЗМЕРЫ

## Premier-100





**нет тяги**  
(Не используйте аппарат отопительный!)



**слабая тяга**  
(Не используйте аппарат отопительный!)



**недостаточная тяга**  
(Не используйте аппарат отопительный!)



**хорошая тяга**  
(Аппарат отопительный можно использовать!)

- 4.4. Техническое обслуживание аппарата отопительного должно производиться только специально обученным, квалифицированным персоналом сервисных центров или сотрудниками местного управления газового хозяйства.

**Категорически** запрещается самовольно устанавливать аппарат отопительный и запускать его в работу, включать аппарат отопительный при отсутствии тяги в дымоходе, пользоваться аппаратом отопительным лицам, не прошедшим инструктаж в местной службе газового хозяйства.

- 4.5. Не устанавливайте аппарат отопительный в помещениях с агрессивными парами или пылью!

- 4.6. Запрещается:

- разжигать аппарат отопительный, не подключенный к заполненной водой отопительной системе;
- эксплуатировать аппарат отопительный с неисправной газовой автоматикой;
- пользоваться горячей водой из отопительной системы, в т. ч. для бытовых нужд;
- применять огонь для обнаружения утечек газа;
- зажигать газовую горелку при отсутствии разрежения в топке;
- изменять конструкцию аппарата отопительного или его частей;
- производить самостоятельные манипуляции с датчиком тяги;
- подключать дополнительные устройства или оборудование, не указанные в руководстве по эксплуатации без письменного согласования с заводом-изготовителем.

- 4.7. При появлении запаха газа необходимо закрыть кран на газопроводе, проветрить помещение, вызвать специалиста из местной службы газового хозяйства по телефону 04, 004 или 040 или специализированного сервисного центра. До приезда аварийной службы не включайте электроосвещение, не пользуйтесь газовыми и электрическими приборами, не зажигайте огонь. В случае возникновения пожара немедленно закройте газовые краны, сообщите в пожарную часть по тел. 01 и приступите к тушению имеющимися средствами.

#### 4.8. ВНИМАНИЕ!

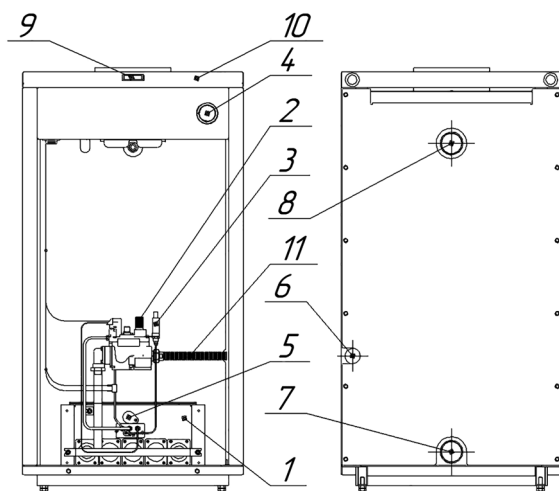
**В первоначальный период розжига аппарата отопительного на холодных стенках теплообменника и дымовой трубы образуется конденсат. При прогреве аппарата отопительного, теплоносителя и дымовой трубы образование конденсата прекращается.**

- 4.9. Не допускается повышение температуры теплоносителя выше 95 °С.
- 4.10. При пользовании неисправным аппаратом отопительным или при ненадлежащем использовании аппарата отопительного, может произойти утечка окиси углерода (угарный газ), которая может привести к отравлению, признаками которого являются: головокружение, общая слабость, тошнота, рвота, нарушение двигательных функций. При возникновении вышеуказанных симптомов необходимо вызвать скорую медицинскую помощь.



## 5. УСТРОЙСТВО АППАРАТА ОТОПИТЕЛЬНОГО

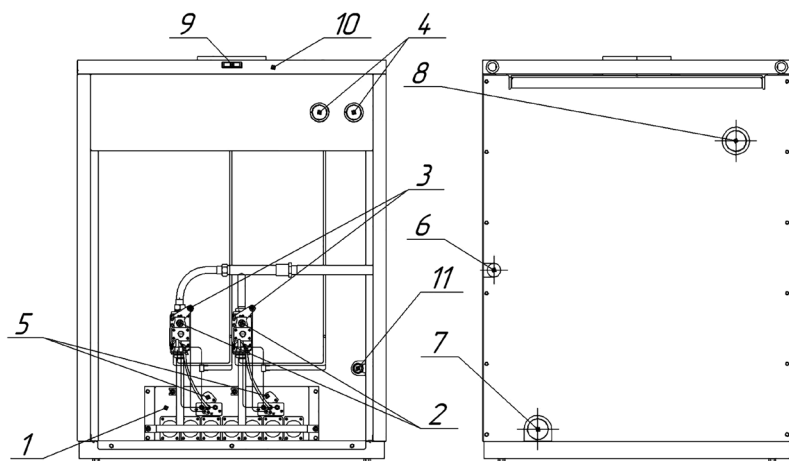
5.1. Аппарат отопительный представляет собой сварную конструкцию, образующую по всему периметру водяную рубашку. В нижней части аппарата отопительного, в проёме топочной камеры, установлено газогорелочное устройство с органами управления. В верхней части аппарата отопительного находится газоотводящий патрубок для удаления продуктов сгорания из топки. На задней поверхности (для моделей Premier-55 и Premier-80) или боковых поверхностях (для модели Premier-100) аппарата отопительного расположены резьбовые патрубки, предназначенные для подключения к системе отопления и газоснабжения. Регулирование и поддержание заданной температуры обеспечивается терморегулятором (одним для модели Premier-55 или двумя для моделей Premier-80, Premier-100), модулирующим пламя основной горелки, снабженными ручкой с делениями, которая установлена на передней панели аппарата отопительного (см. рис. 1; 1.1; 1.2).



**Рис. 1.**

Аппарат отопительный газовый бытовой «Premier-55» с автоматикой 820 Nova

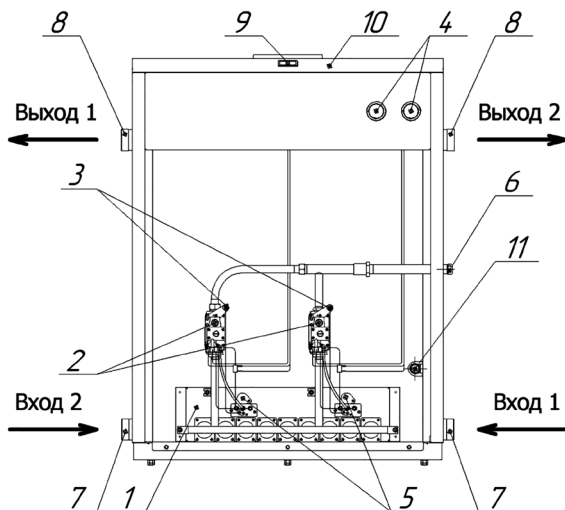
- |                                 |  |
|---------------------------------|--|
| 1. Газогорелочное устройство.   | 7. Вход отопительной воды.                         |
| 2. Ручка управления.            | 8. Выход отопительной воды.                        |
| 3. Пьезовоспламенитель.         | 9. Указатель температуры.                          |
| 4. Регулятор температуры.       | 10. Съёмная верхняя крышка.                        |
| 5. Смотровое окно.              | 11. Гибкая подводка для газа из нержавеющей стали. |
| 6. Штуцер для подключения газа. |  |



**Рис. 1.1.**

Аппарат отопительный газовый бытовой «Premier-80» с автоматикой 820 Nova

- |                                 |                               |
|---------------------------------|-------------------------------|
| 1. Газогорелочное устройство.   | 7. Вход отопительной воды.    |
| 2. Ручка управления.            | 8. Выход отопительной воды.   |
| 3. Пьезовоспламенитель.         | 9. Указатель температуры.     |
| 4. Регулятор температуры.       | 10. Съёмная верхняя крышка.   |
| 5. Смотровое окно.              | 11. Предохранительный клапан. |
| 6. Штуцер для подключения газа. |                               |



**Рис. 1.2.**

Аппарат отопительный газовый бытовой «Premier-100» с автоматикой 820 Nova

- |                                 |                               |
|---------------------------------|-------------------------------|
| 1. Газогорелочное устройство.   | 7. Вход отопительной воды*.   |
| 2. Ручка управления.            | 8. Выход отопительной воды*.  |
| 3. Пьезовоспламенитель.         | 9. Указатель температуры.     |
| 4. Регулятор температуры.       | 10. Съёмная верхняя крышка.   |
| 5. Смотровое окно.              | 11. Предохранительный клапан. |
| 6. Штуцер для подключения газа. |                               |

\* – Подключение отопительной воды следует производить только диагонально согласно рис. 1.2.

## 6. МОНТАЖ, ПОДГОТОВКА К РАБОТЕ

- 6.1. Объем помещения, в котором устанавливается аппарат отопительный, должен быть не менее 8 м<sup>3</sup>. Расстояние между облицовкой аппарата отопительного и стенами должно быть не менее:
  - 150 мм сзади;
  - 100 мм справа и слева;
  - 1000 мм спереди.
- 6.2. В помещении, в котором устанавливается аппарат отопительный, необходимо предусмотреть естественную вентиляцию.
- 6.3. При монтаже аппарата отопительного к отопительной сети необходимо на пол уложить лист негорючего теплоизолирующего материала, сверху – лист железа, на него установить аппарат отопительный. Подключение аппарата отопительного к газопроводу должно производиться через диэлектрическую изоляцию.
- 6.4. Соединения аппарата отопительного с системой отопления и газовой магистралью должны быть резьбовыми, позволяющими в случае необходимости отсоединять аппарат отопительный. Если аппарат отопительный устанавливается взамен старого аппарата отопительного, необходимо обязательно промыть трубопроводы и радиаторы системы отопления от отложений ржавчины, накипи и осадка. При невыполнении данных требований продукты отложений (ржавчина, осадок) переносятся в аппарат отопительный, что значительно усложняет циркуляцию теплоносителя и снижает теплоотдачу аппарата отопительного. В данном случае претензии относительно температурных показателей теплоносителя при работе аппарата отопительного заводом-изготовителем не принимаются.

При повышенных теплозатратах помещения (толщина внешних стен дома, цельность окон и дверей, разводка труб системы отопления в мансардах, чердаках, которые не утеплены, превышение его площади или значительном превышении емкости теплоносителя - количество радиаторов, труб) от установленных стандартами, температура теплоносителя может не достигать 80 °С, что не означает брак аппарата отопительного.
- 6.5. Для правильного наполнения и подпитки системы а также для закрытой отопительной системы обязательно установите сбросной предохранительный клапан на давление, не превышающее рабочее давление воды (см. таблицу 1), на расстоянии не более 150 мм от места присоединения вентиля для заполнения системы отопления.
- 6.6. Расширительный бачок устанавливается в верхней точке главного стояка, желательно в отапливаемом помещении. Запрещается устанавливать вентиль на сигнальной трубе (см. рис. 2, 3).
- 6.7. Горизонтальные участки трубопроводов системы отопления необходимо выполнять с уклоном не менее 10 мм на 1 м в сторону отопительных радиаторов и от них к котлу. Это делается с целью обеспечения свободного выхода воздуха при заполнении системы водой и исключает возникновение воздушных пробок.
- 6.8. Трубопроводы, отопительные радиаторы и места их соединений должны быть герметичными, подтеки воды не допускаются.
- 6.9. Устройство дымохода, к которому подключается аппарат отопительный, должно соответствовать СП42-101-2003 «Общие положения по проектированию и строительству газораспределительных систем» (см. рис. 4).
- 6.10. После подключения аппарата отопительного к системе газоснабжения и заполнения теплоносителем отопительной системы, работники специализированного сервисного центра или местного управления газового хозяйства должны отрегулировать и проверить на срабатывание автоматику безопасности и регулировку температурных режимов, а также проверить герметичность всех резьбовых соединений на газопроводе аппарата отопительного и до него.
- 6.12. Перед розжигом газовой горелки проверить наличие тяги по п. 4.3. При отсутствии тяги зажигать газогорелочное устройство запрещается.

## ПРИМЕРНАЯ СХЕМА ОТКРЫТОЙ СИСТЕМЫ ОТОПЛЕНИЯ \*

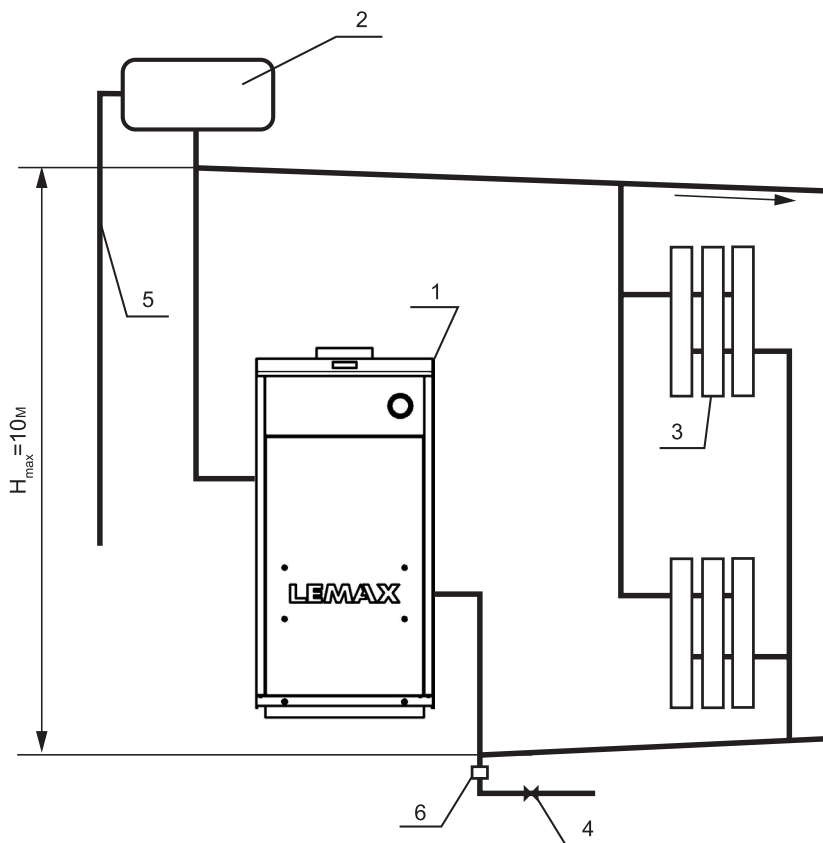
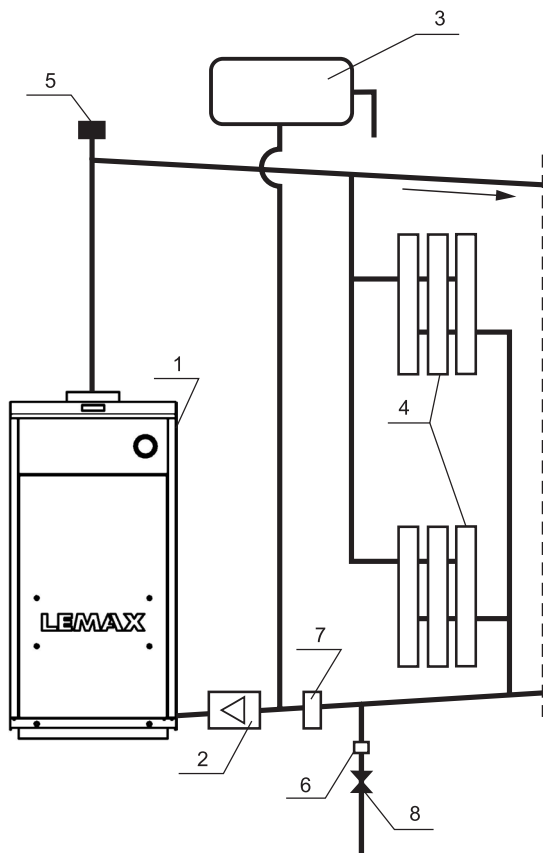


Рис. 2.

1. Аппарат отопительный.
2. Расширительный бачок.
3. Радиатор отопления.
4. Кран для слива и заполнения отопительной системы.
5. Сигнальная труба.
6. Сбросной предохранительный клапан.

\* Данная схема является примерной. Проект системы отопления должен разрабатываться специализированной организацией.

## ПРИМЕРНАЯ СХЕМА ОТКРЫТОЙ СИСТЕМЫ ОТОПЛЕНИЯ С ЦИРКУЛЯЦИОННЫМ НАСОСОМ \*



**Рис. 3.**

1. Аппарат отопительный.
2. Циркуляционный насос.
3. Расширительный бак.
4. Радиаторы отопления.
5. Автоматический клапан сброса воздуха.
6. Сбросной предохранительный клапан на 1,5 атм.
7. Шлакоотделитель.
8. Кран для заполнения и слива системы отопления.

\* Данная схема является примерной. Проект системы отопления должен разрабатываться специализированной организацией.

## СХЕМА МОНТАЖА ДЫМОХОДА АППАРАТА ОТОПИТЕЛЬНОГО

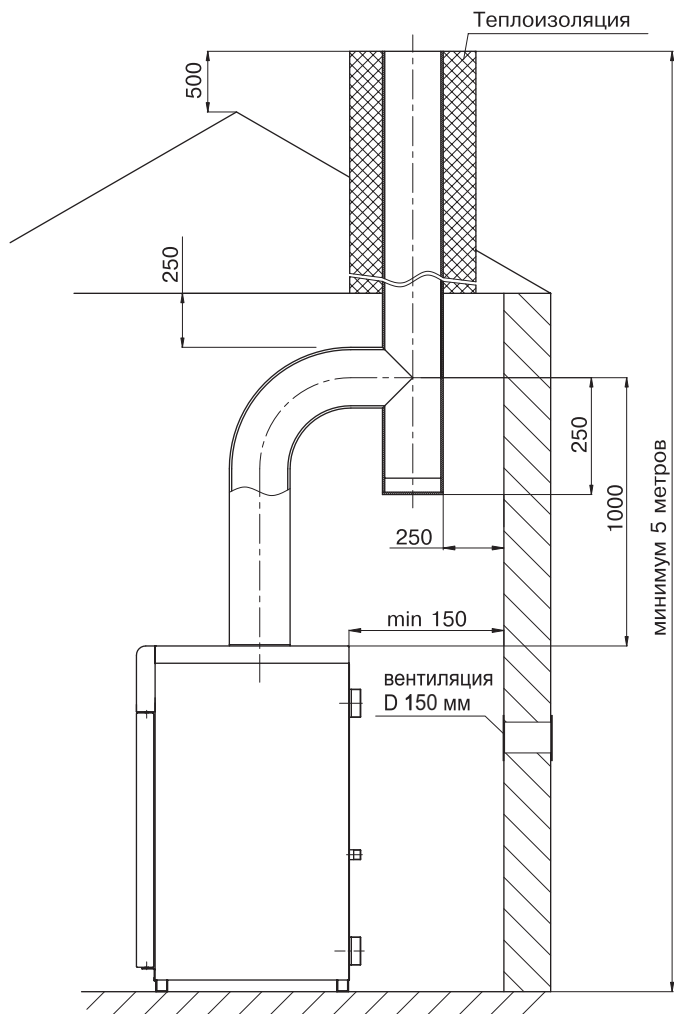


Рис. 4.

## 7. ПОРЯДОК РАБОТЫ

Для включения аппарата отопительного необходимо проверить заполнение его и системы отопления водой, проверить наличие тяги, проконтролировать давление газа в газопроводе — оно должно быть не более 5000 Па. Затем выбрать нужный порядок действий, определяемый моделью аппарата отопительного. Модели Premier-80 и Premier-100 имеют две автоматике, поэтому при запуске данных моделей пункты 7.1.-7.7. следует повторить для каждой автоматике.

### ВНИМАНИЕ!

**Убедитесь что ручка управления находится в позиции «выключено»**

**Порядок розжига ГГУ оснащенного автоматикой SIT 820 NOVA.**

- 7.1. Установка ручки управления в требуемое положение производится путем легкого нажатия и поворота в нужное положение (рис. 7).
- 7.2. В исходном (выключенном) положении ручка управления находится в положении «**точка**» (рис. 8). Пилотная и основные горелки погашены (подача газа к ним заблокирована).
- 7.3. Для розжига пилотной горелки ручка управления переводится в положение «**искра**» (рис. 9).
- 7.4. В этом положении ручка управления удерживается **нажатая до упора**, одновременно нажимается (при необходимости несколько раз) кнопка пьезовоспламенителя, пока не загорится пилотная горелка (см. в смотровое окно). После того как загорится пилотная горелка, ручка **удерживается в нажатом состоянии не менее 30 секунд**, после чего ручка отпускается и переводится в положение «**факел**» (рис. 10). При первом пуске аппарата отопительного необходимо держать аппарат отопительный на пилотной горелке не менее 3 минут, после чего переводить в положение «факел». При переводе ручки управления в положение «**факел**», подача газа к главной горелке разблокируется.
- 7.5. **Выключение аппарата** производится путем поворота ручки в положение «**точка**» (рис. 9). При этом пилотная и основные горелки (если горят) погаснут.
- 7.6. Если ручка управления после перевода в положение «**точка**» сразу же устанавливается в положение «**искра**», то горелка **не зажжется**, пока не разблокируется так называемый внутренний замок автоматике. **Блокировка снимается** автоматически после остывания термопары (**примерно через 60 сек**) после перевода ручки в положение «**точка**».
- 7.7. Регулировка температуры теплоносителя осуществляется ручкой регулятора температуры на передней панели аппарата отопительного.



- ① Ручка управления
- ② Ручка настройки расхода газа (устанавливается на регуляторы соответствующего исполнения)
- ③ Устройство настройки расхода газа запальную горелку
- ④ Присоединение термопары
- ⑤ Крепление держателя с пьезовспламенителем
- ⑥ Штуцер для измерения давления газа на входе клапана
- ⑦ Штуцер для измерения давления газа на выходе клапана

- ⑧ Автоматический запорный клапан
- ⑨ Выход газа на запальную горелку
- ⑩ Присоединение к газовой магистрали
- ⑪ Отверстия (M5) для крепления фланца
- ⑫ Дополнительные крепежные отверстия регулятора
- ⑬ Альтернативное присоединение термопары
- ⑭ Электромагнит
- ⑮ Присоединение к камере сгорания для компенсации давления

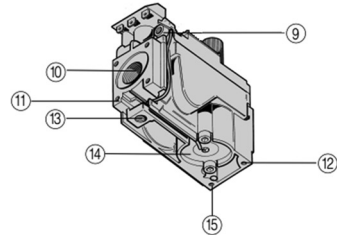
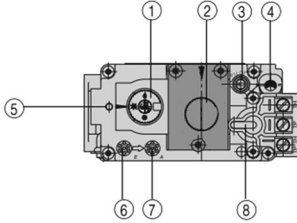


Рис. 6.

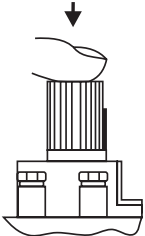


Рис. 7.

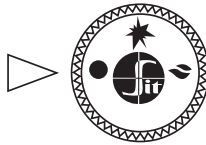


Рис. 8.

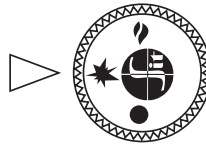


Рис. 9.

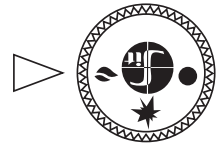
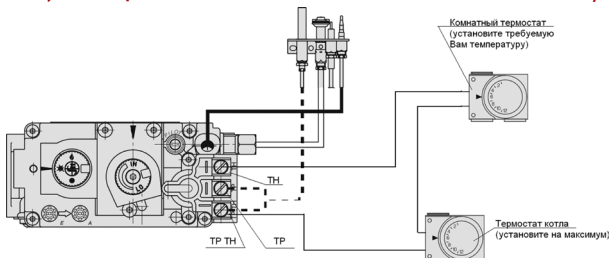


Рис. 10.

**СХЕМА ПОДКЛЮЧЕНИЯ КОМНАТНОГО РЕГУЛЯТОРА ТЕМПЕРАТУРЫ (ДЛЯ АППАРАТОВ ОТОПИТЕЛЬНЫХ, ОСНАЩЁННЫХ АВТОМАТИКОЙ БЕЗОПАСНОСТИ 820 NOVA)**



## **8. ПРАВИЛА ЭКСПЛУАТАЦИИ, ТЕХНИЧЕСКОЕ ОБСЛУЖИВАНИЕ**

- 8.1. Не сливайте воду из аппарата отопительного и системы отопления в неотапительный период, т. к. это приводит к ускоренному коррозированию и преждевременному выходу аппарата отопительного из строя. Добавляйте воду в расширительный бачок по мере её испарения.
- 8.2. Для исключения засорения (загрязнения) аппарата отопительного и отопительной системы на обратном трубопроводе перед аппаратом отопительным рекомендуется установить шлакоотделитель (шлакосборник, грязесборник) и производить его периодическую чистку.
- 8.3. Наблюдение за работой аппарата отопительного возлагается на владельца, который обязан содержать его в чистоте и исправном состоянии, своевременно производить проверку и чистку дымохода.
- 8.4. Ежегодный профилактический осмотр, обслуживание и ремонт аппарата отопительного должны проводить только квалифицированные работники местного управления газового хозяйства или организация, обслуживающая бытовые газовые приборы.
- 8.5. Запрещается эксплуатация аппарата отопительного при заполнении отопительной системы этиленсодержащей жидкостью. Для заполнения системы отопления и горячего водоснабжения не допускается использовать теплоноситель жёсткостью выше 5 ммольэкв/л\* и физическими свойствами отличными от нейтральных свойств воды (в том числе текучести, плотности и температуры кипения). Несоблюдение данных требований влечёт за собой прекращение гарантийных обязательств.
- 8.6. Для аппаратов отопительных с функцией горячего водоснабжения для эффективного подогрева воды необходимо вывести ручку терморегулятора на максимум и остановить работу циркуляционного насоса, если таковой имеется.

### **ВНИМАНИЕ!**

**Для исключения термического ожога горячей водой установите «Термостатический автоматический смеситель с терморегулировкой для подготовки теплой воды» или во время пользования горячей водой, сначала откройте холодную воду, а затем добавляйте горячую для создания комфортной температуры.**

- 8.7. Для контроля состояния дымоудаляющих каналов, в аппарате отопительном предусмотрена легкосъемная верхняя крышка облицовки.

\* Жесткость воды выражают в ммоль экв/л (1 ммоль экв/л соответствует 20,04 мг/л катионов Ca<sup>2+</sup> или 12,16 мг/л катионов Mg<sup>2+</sup>). Различают воду мягкую (общая жесткость до 2 ммоль экв/л), средней жесткости (2-10 ммоль экв/л) и жесткую (более 10 ммоль экв/л).

## 9. ГАРАНТИЙНЫЕ ОБЯЗАТЕЛЬСТВА

- 9.1. **Гарантийный срок эксплуатации аппарата отопительного при выполнении обязательного ежегодного профилактического обслуживания и соблюдении потребителем условий транспортировки, хранения, монтажа и эксплуатации - 36 месяцев со дня продажи.\***
- 9.2. В случае отказа в работе аппарата отопительного в течение гарантийного срока эксплуатации при соблюдении требований п. 9.1. потребитель имеет право на бесплатный ремонт, а в случае заводского брака теплообменника - замену аппарата отопительного. Гарантийный ремонт аппарата отопительного производится специализированными сервисными центрами или службами газового хозяйства. По результатам ремонта оформляется талон на гарантийный ремонт.
- 9.3. Предприятие-изготовитель не несет ответственности и не гарантирует работу аппарата отопительного в случаях:
- несоблюдения правил установки и эксплуатации;
  - если монтаж и ремонт аппарата отопительного проводились лицами или организациями на это не уполномоченными\*\*;
  - если не заполнен контрольный талон на установку аппарата отопительного (нет печати организации);
  - если в гарантийном талоне отсутствует штамп торгующей организации и дата продажи;
  - если не проводилось обязательное ежегодное обслуживание аппарата отопительного;
  - при механических повреждениях и нарушениях пломб;
  - при образовании накипи и прогара на стенах теплообменника.
- 9.4. Срок службы аппарата отопительного 14 лет.
- 9.5. Предприятие оставляет за собой право вносить изменения, не ухудшающие эксплуатационных характеристик.
- 9.6. Работы, связанные с техническим и профилактическим обслуживанием, не являются гарантийными.

## 10. ПРАВИЛА УПАКОВКИ, ТРАНСПОРТИРОВАНИЯ, ХРАНЕНИЯ

- 10.1. Аппараты отопительные поставляются в упаковке предприятия-изготовителя.
- 10.2. Аппараты отопительные транспортируются автомобильным, водным и железнодорожным транспортом в соответствии с правилами перевозки грузов, действующими на конкретном виде транспорта.
- 10.3. Аппараты отопительные транспортируются только в вертикальном положении, резкие встряхивания и кантовка не допускаются. При транспортировке необходимо предусмотреть надежное закрепление котлов от горизонтальных и вертикальных перемещений.
- 10.4. Упакованные аппараты отопительные должны складироваться вертикально, не более 1 ряда.
- 10.5. Неустановленные аппараты отопительные хранятся в упаковке предприятия-изготовителя. Условия хранения котлов в части воздействия климатических факторов – 4 ГОСТ 15150-86.
- 10.6. Монтаж и демонтаж газопроводов, установка газовых приборов, аппаратов и другого газоиспользующего оборудования, присоединение их к газопроводам, системам квартирного водоснабжения и теплоснабжения производится специализированными организациями.

\* Согласно п.2 ст.19 Закона РФ «О защите прав потребителей»: «Гарантийный срок товара, а также срок его службы исчисляется со дня передачи товара потребителю, если иное не предусмотрено договором. Если день передачи установить невозможно, эти сроки исчисляются со дня изготовления товара.»

\*\* ПОСТАНОВЛЕНИЕ от 29 сентября 2003 г. №170 об утверждении правил и норм технической эксплуатации жилищного фонда.

## 12. ВОЗМОЖНЫЕ НЕИСПРАВНОСТИ И МЕТОДЫ ИХ УСТРАНЕНИЯ

Наименование неисправностей	Вероятная причина	Метод устранения
1. Отключается основная горелка	А. Недостаточное разрежение в дымоходе, забит дымоход Б. Нарушена настройка термо-регулятора	А. Очистить дымоход Б. Произвести настройку термо-регулятора
2. Утечка газа в местах соединения	Износились прокладки, ослабли резьбовые соединения	Закрыть газовый кран на газопроводе. Вызвать работников газовой службы
3. Пламя горелки удлиненное, красно-оранжевого цвета	А. Недостаточная тяга в дымоходе Б. Забились горелки	А. Прочистить дымоход Б. Прочистить горелки
4. Отсутствует циркуляция воды в системе (вода в котле горячая, а в радиаторах холодная)	А. Недостаточное количество воды в системе Б. Нет уклонов труб системы В. Воздух в системе отопления	А. Заполнить систему Б. Выполнить монтаж трубопроводов системы согласно п. 6.7 настоящего руководства
5. Отключился аппарат отопительный	Временно прекращена подача газа	Закрыть газовый кран на газопроводе
6. Аппарат отопительный не включается	А. Произошло окисление контактов терморпары Б. Терморпара прогорела В. Вышла из строя терморпара	А. Зачистить контакты Б. Заменить терморпару