

В

DELUXE S



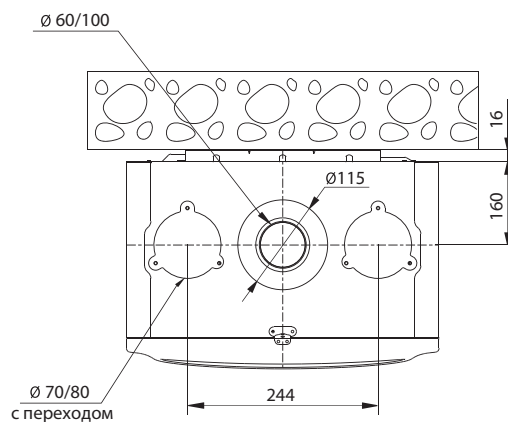
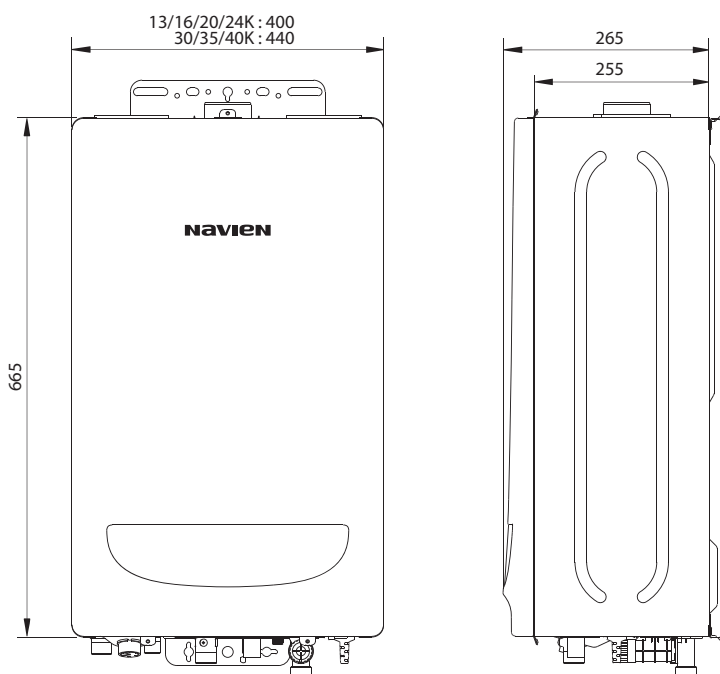
Выносной пульт управления
(в комплекте с котлом)

Коаксиальная система дымоудаления
(универсальный дымоход 60/100)

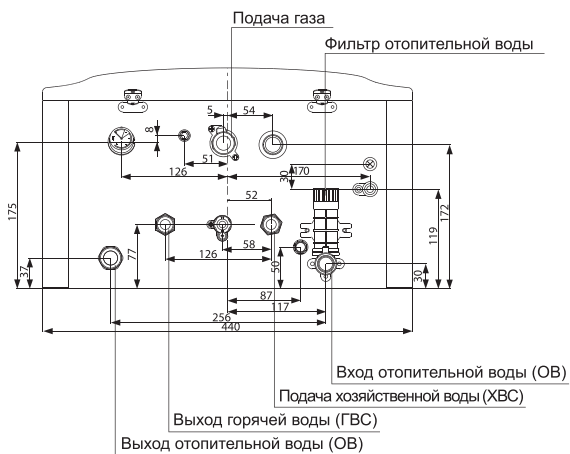
Усовершенствованная гидрогруппа

Подключение европейского типа

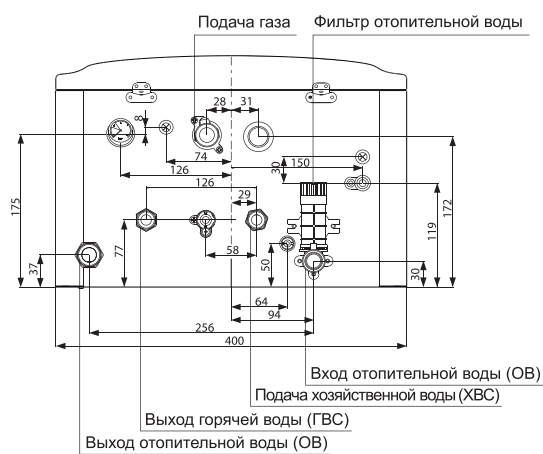
Низкий уровень шума



Navien Deluxe S Coaxial 30/35/40K



Navien Deluxe S Coaxial 13/16/20/24K



- Deluxe S настенный газовый двухконтурный котел с закрытой камерой сгорания;
- Раздельные теплообменники; первичный и вторичный теплообменник из нержавеющей стали;
- Модулируемая система турбонаддува, благодаря которой в камеру сгорания котла обеспечивается подача воздуха в количестве, пропорциональном количеству газа, что позволяет снизить расходы на газ;
- Модуляция мощности горелки;
- Работа котла при давлении отопительной воды от 0,5 бар;
- Работа котла при давлении газа от 2,5 мбар;
- Выносной пульт управления с ЖК-дисплеем, встроенным датчиком температуры и режимом таймера в комплексе с котлом;
- Регулировка температуры отопительной воды 40-80°C;
- Регулировка температуры горячего водоснабжения 30-60°C;
- Модернизированный циркуляционный насос с автоматическим воздухоотводчиком;
- Встроенный расширительный бак 6 л и 8 л;
- Электронная плата управления;
- Газовый клапан Time (Корея) ;
- Более быстрый нагрев ГВС;
- Компактный размер - благодаря новой конструкции камеры сгорания.
- Усовершенствованная гидрогруппа - удобство ремонта и обслуживания.
- Семь ступеней защиты:
 1. Датчик APS для контроля работы системы дымоудаления и влияющего на обороты вентилятора;
 2. Встроенный в плату управления чип SMPS для защиты от колебаний в электросети в пределах $\pm 30\%$ от 230В;
 3. Датчик давления отопительной воды;
 4. Ионизационный контроль наличия пламени;
 5. Предохранительный клапан сброса избыточного давления в системе отопления на 3 бар;
 6. Система защиты от замерзания;
 7. Автоматическая система защиты от заклинивания;
- Автоотключение в случае: внезапного погасания пламени на горелке; перегрева теплообменника; отсутствие циркуляции теплоносителя; отсутствие достаточной тяги в дымоходе;
- Возможность установки коаксиальной и раздельной системы дымоудаления;
- Возможность эксплуатации, как на природном, так и на сжиженном газе.

B

DELUXE S

Технические характеристики		13К	16К	20К	24К	30К	35К	40К
Топливо		Природный / Сжиженный газ						
КПД	%	92,0						
Тепловая мощность ОВ	кВт	8.0-13.0	8.0-16.0	8.0-20.0	8.0-24.0	12.0-30.0	12.0-35.0	12.0-40.0
Тепловая мощность ГВС		24				30	35	40
Отапливаемая площадь	М ²	до 130	до 160	до 200	до 240	до 300	до 350	до 400
Температура нагрева ГВС	°C	30 - 60						
Температура нагрева ОВ		40 - 80						
Производительность ГВС, $\Delta T=25\text{ }^{\circ}\text{C}$	л/мин	13.8				17.2	20.1	22.9
Производительность ГВС, $\Delta T=40\text{ }^{\circ}\text{C}$		8.6				10.8	12.5	14.3
Расход природного газа (Мин./Макс.)	м ³ /час	0.86/1.40	0.86/1.72	0.86/2.15	0.95/2.58	1.27/3.23	1.27/3.77	1.27/4.39
Расход сжиженного газа (Мин./Макс.)	кг/час	0.71/1.16	0.71/1.43	0.71/1.79	0.71/2.15	1.06/2.69	1.06/3.14	1.06/3.58
Давление природного газа (Мин./Макс.)	мбар	10-25						
Давление сжиженного газа (Мин./Макс.)		28-37						
Напряжение/частота	В/Гц	230/50						
Потребляемая мощность	Вт	150						
Диаметр труб системы дымоудаления	мм	60/100 (75/70), (80/80)						
Присоединительные размеры ОВ	дюйм	G 3/4"						
Присоединительные размеры ГВС		G 1/2"						
Присоединительные размеры Газа		G 3/4"						
Габаритные размеры	мм	665 x 400 x 255				665 x 440 x 255		
Вес (без воды)	кг	26				27		