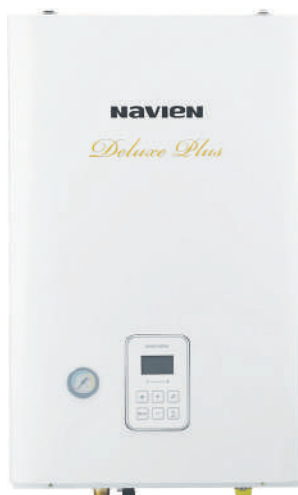


DELUXE PLUS

В



Встроенная панель управления



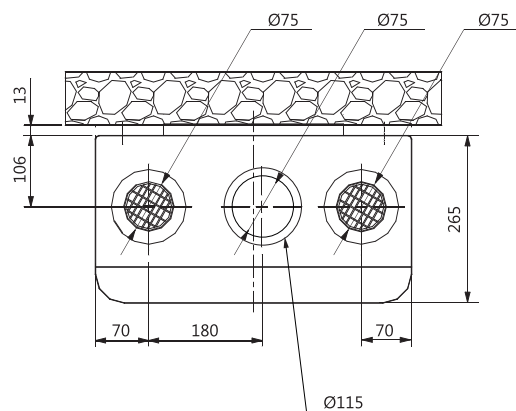
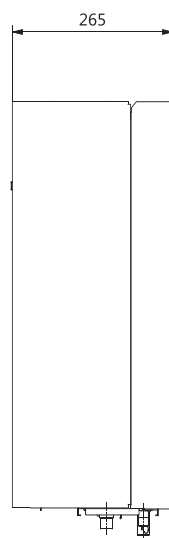
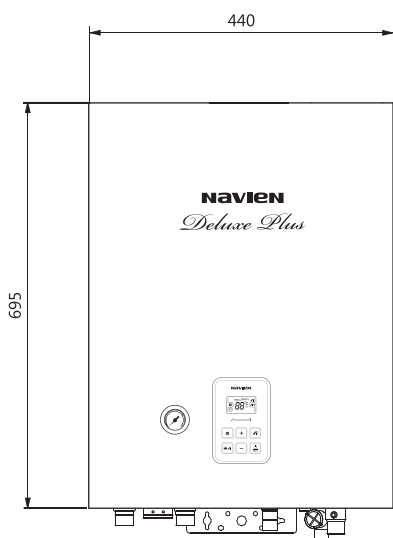
Модулируемая система турбонаддува



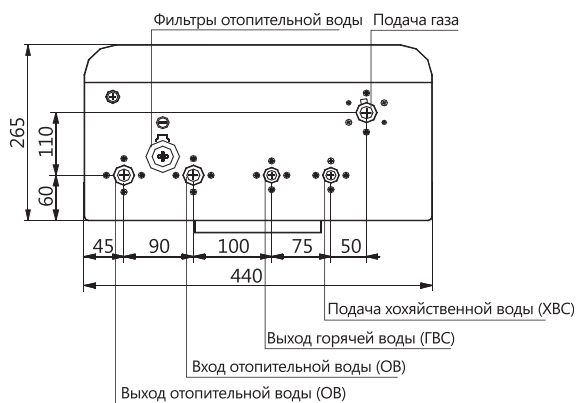
Возможность пользоваться отоплением и горячей водой при низком входном давлении газа в системе газопровода.



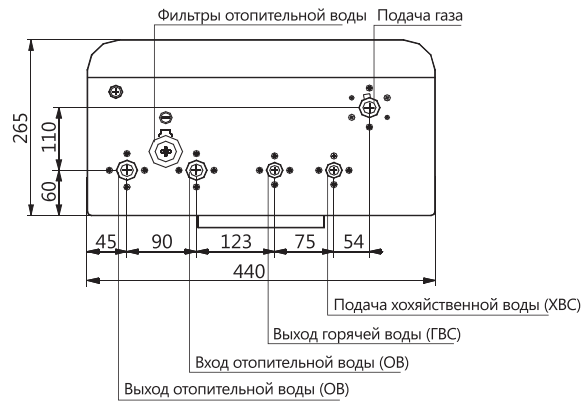
Бесперебойная работа котла при скачках напряжения в электросети



Deluxe Plus 13/16/20/24K
Deluxe Plus Coaxial 13/16/20/24K



Deluxe Plus 30/35/40K
Deluxe Plus Coaxial 30K



- Настенный газовый двухконтурный котел с закрытой камерой сгорания;
- Раздельные теплообменники; первичный и вторичный теплообменник из нержавеющей стали;
- Модулируемая система турбонаддува, благодаря которой в камеру сгорания котла обеспечивается подача воздуха в количестве, пропорциональном количеству газа, что позволяет снизить расходы на газ;
- Модуляция мощности горелки;
- Работа котла при давлении отопительной воды от 0,6 бар;
- Работа котла при давлении газа от 4 мбар;
- Выносной пульт управления с ЖК-дисплеем, встроенным датчиком температуры и режимом таймера в комплекте с котлом;
- Регулировка температуры отопительной воды ОВ 40-80°C;
- Регулировка температуры горячего водоснабжения ГВС 30-60°C;
- Циркуляционный насос с автоматическим воздухоотводчиком;
- Встроенный расширительный бак объемом 8 л;
- Электронная плата управления;
- Семь ступеней защиты:
 1. Датчик APS для контроля работы системы дымоудаления и влияющего на обороты вентилятора;
 2. Встроенный в плату управления чип SMPS для защиты от колебаний в электросети в пределах $\pm 30\%$ от 230В;
 3. Термостат для защиты от перегрева первичного теплообменника;
 4. Датчик протока отопительной воды;
 5. Ионизационный контроль наличия пламени;
 6. Предохранительный клапан сброса избыточного давления в системе отопления на 3 бар;
 7. Система защиты от замерзания. Если температура ОВ опускается ниже 10°C, автоматический запускается циркуляционный насос обеспечивая циркуляцию теплоносителя в системе отопления. При падении температуры ОВ ниже 6°C автоматически включается горелка и подогревает теплоноситель до 21°C;
- Автоматическая система защиты от заклинивания. Если котёл подключен к коммуникациям и не используется в течении 24 часов, включается циркуляционный насос на 30 секунд, и трехходовой кран переключается из положения ОВ в положение ГВС и обратно;
- Автоотключение в случае: внезапного погасания пламени на горелке; перегрева теплообменника; отсутствия циркуляции теплоносителя; отсутствия достаточной тяги в дымоходе; возможность установки коаксиальной (соосной по европейской и корейской версии и раздельной системы дымоудаления); возможность эксплуатации, как на природном, так и на сжиженном газе;
- Возможно использовать антифриз на основе пропиленгликоля заводской концентрации до -30°C в соотношении 35% пропиленгликоля на 65% воды.

DELUXE PLUS

Технические характеристики		13К	16К	20К	24К	30К	35К	40К
Категория		II ₂ H3P						
Исполнение		C13, C43, C53						
Назначение		отопление (ОВ) и нагрев воды для хозяйственных нужд (ГВС)						
Топливо		природный газ / сжиженный газ						
КПД	%	91,7	91,2	91,7	90,5	90,9	91,5	91,5
Тепловая мощность ОВ	кВт	7-13	9-16	9-20	9-24	12-30	14-35	14-40
Тепловая мощность ГВС	кВт	24				30	35	40
Отапливаемая мощность	м ²	до 130	до 160	до 200	до 240	до 300	до 350	до 400
Температура нагрева ОВ	°C	40-80						
Минимальное давление	бар	0,6						
Максимальное рабочее давление ОВ	бар	3,0						
Температура нагрева воды в системе ГВС	°C	30-60						
Рабочее давление ГВС (min / max)	бар	0,3 - 8,0						
Производительность ГВС, л/мин	$\Delta T=25^{\circ}\text{C}$	13,8				17,2	20,1	22,9
	$\Delta T=40^{\circ}\text{C}$	8,6				10,8	12,5	14,3
Расход природного газа (min / max)	м ³ /час	0,75/1,40	0,95/1,72	0,95/2,15	0,95/2,58	1,27/3,23	1,48/3,77	1,44/4,39
Расход сжиженного газа (min / max)	кг/час	0,63/1,16	0,79/1,43	0,79/1,79	0,79/2,15	1,06/2,69	1,23/3,14	1,25/3,58
Давление природного газа на входе	мбар	10-25						
Давление сжиженного газа на входе	мбар	28-37						
Напряжение и частота	В / Гц	230 / 50						
Потребляемая мощность	Вт	150						
Диаметр труб системы дымоудаления	Coaxial Туре, мм	60 / 100 (80 / 80)						
	FF Туре, мм	75 / 70 (80/80)						
Присоединительные размеры ОВ	дюйм	G 3/4"						
Присоединительные размеры ГВС		G 1/2"						
Присоединительные размеры Газа		G 1/2"			G 3/4"			
Габаритные размеры	(ВхШхГ), мм	695x440x265						
Вес (без воды)	кг	28			29	30		