

termica

АМЕТ INOX

**БОЙЛЕРЫ КОСВЕННОГО
НАГРЕВА**

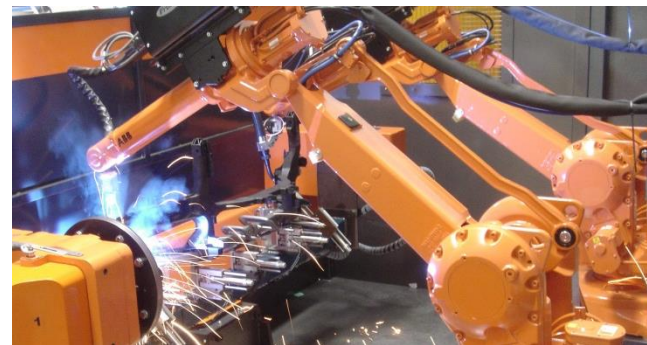
ОБНОВЛЕННАЯ ЛИНЕЙКА 2023



Линия по производству водонагревателей TERMICA оснащена роботизированными аппаратами аргонно-дуговой и плазменной сварки, плазменной резки и гидравлическими прессами.

Роботизированная сварка позволяет обеспечить безупречное и стабильное качество сварных швов непосредственно на ёмкости и в местах стыка с патрубками и теплообменниками.

Высокий уровень автоматизации также позволяет существенно снизить конечную стоимость бойлеров.





Для производства ёмкостей используется нержавеющая сталь марки AISI 304.

AISI 304 – аустенитная сталь с высоким содержанием хрома Cr и никеля Ni. Не подвержена коррозии в местах царапин или иных механических повреждений. Из данной марки стали производят в том числе посуду и столовые приборы, что подтверждает ее безопасную эксплуатацию.

- толщина стали в моделях до 150 л: 1.2 мм
- толщина стали в моделях 200-300 л: 1.35 мм
- толщина стали в моделях 400-500 л: 1.5 мм



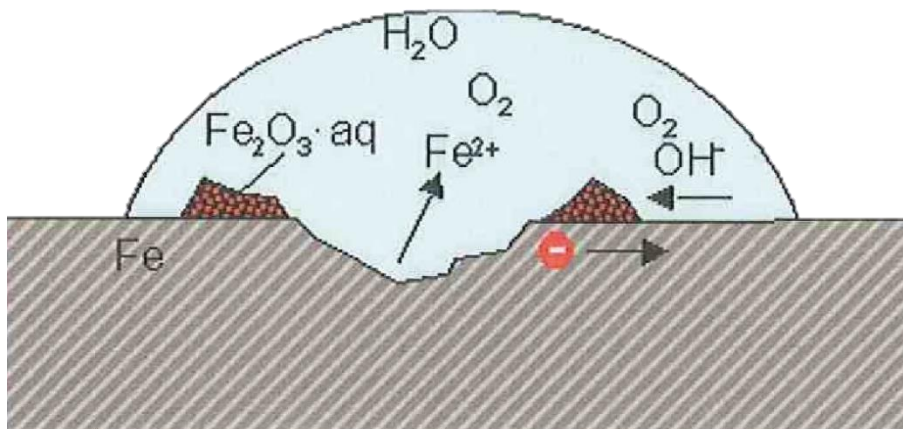
Для производства теплообменников используется нержавеющая сталь марки AISI 316.

AISI 316L – это улучшенная версия марки AISI 304 с добавлением молибдена Mo. Используется в более агрессивных средах, содержащих в себе большое количество окисляющих веществ и идеальна для работы с любым видом жидкого теплоносителя.

Несмотря на то, что эксплуатация бойлеров из нержавеющей стали предполагает высокую сопротивляемость коррозии, использование в них защитных анодов обязательно, т.к. сварные швы (даже те, что выполнены с использованием современных технологий) могут быть подвержены окислению.

Чтобы обеспечить защиту от коррозии водонагреватели TERMICA оснащены жертвенным магниевым анодом.

Рекомендуемая частота замены анода: раз в 2 года, либо при разрушении анода на 2/3 от первоначального состояния.



В бойлерах косвенного нагрева TERMICA, в качестве теплоизоляции используется **пенополиуретан** (в модели AMET 120 INOX пенополистирол)

Пенополиуретан обладает низкой теплопроводностью и малой паропроницаемостью. Эти свойства позволяют максимально снизить теплотери через корпус водонагревателя.

Кроме того пенополиуретан отличается хорошей адгезией и не отслаивается от металлической поверхности бака.

Толщина изоляции в водонагревателях TERMICA:

- AMET INOX 150-300 литров – 25 мм
- AMET INOX 400-500 литров – 50 мм
- AMET INOX 120 литров – 20 мм
- AMET W INOX – 20 мм



Все бойлеры косвенного нагрева TERMICA проходят контроль качества.

После сварочных работ ёмкость тестируется на наличие дефектов. Испытательное давление ёмкости водонагревателя – 12 бар.

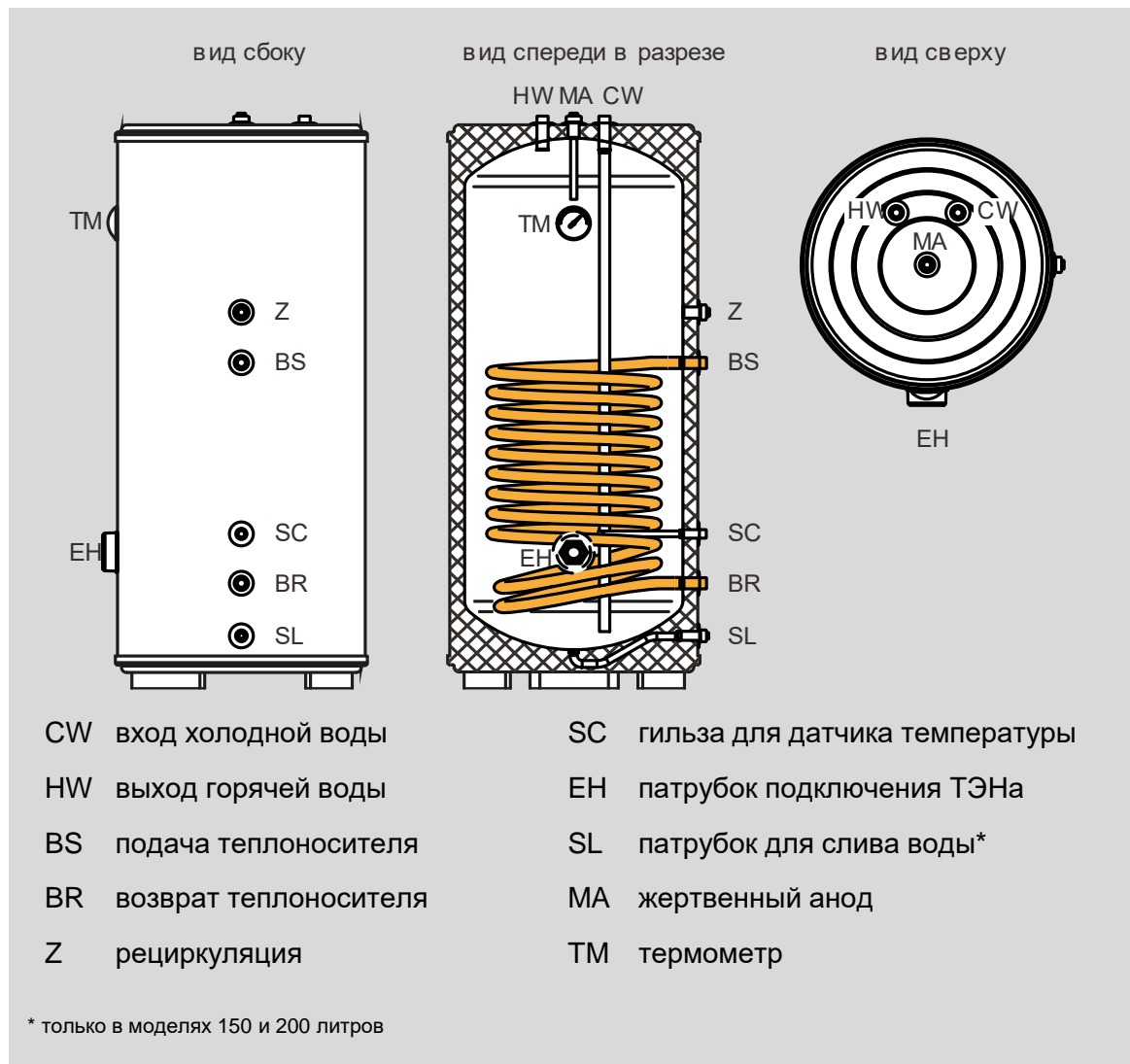
Водонагреватели имеют картонную упаковку с жесткими вставками из пенопласта. Упаковка моделей большой ёмкости (400 и 500 литров) дополнительно усилена деревянными поддонами. Всё это снижает риск повреждения во время транспортировки.





- Напольное исполнение
- Ёмкость из нержавеющей стали AISI 304
- Один спиралевидный теплообменник AISI 316L
- Максимальное рабочее давление ёмкости: 7 бар
- Максимальное рабочее давление теплообменника: 10 бар
- Теплоизоляция из пенополиуретана, толщиной 25 мм (для модели 120 л. из пенополистирола 20 мм)
- Магниевый анод для защиты от коррозии
- Патрубок рециркуляции
- Встроенный термометр
- Гильза для датчика температуры
- Предохранительный клапан 7 бар в комплекте
- Заглушка 1"1/2 для установки ТЭНа
- Отдельный патрубок с заглушкой для слива воды (только в моделях 150-200 л.)
- Недеформируемая наружная оболочка из гибкого пластика (для модели 120 л. стальная окрашенная)
- Гарантия: 5 лет с даты продажи

Выходы по воде расположены сверху

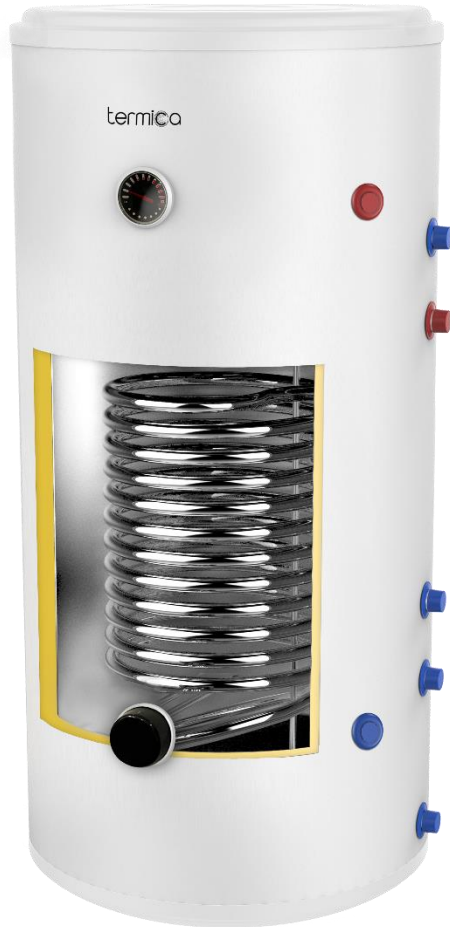


Выходы по воде расположены сверху

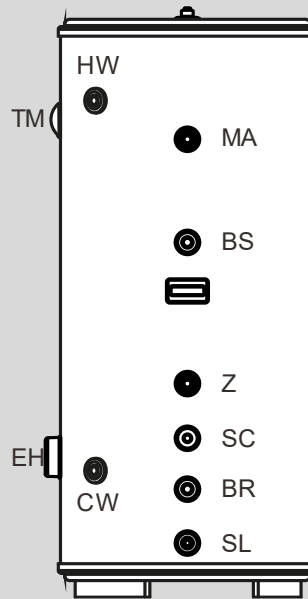


- Напольное исполнение
- Ёмкость из нержавеющей стали AISI 304
- Один спиралевидный теплообменник AISI 316L
- Максимальное рабочее давление ёмкости: 7 бар
- Максимальное рабочее давление теплообменника: 10 бар
- Теплоизоляция из пенополиуретана, толщиной 25 мм
- Магнийевый анод для защиты от коррозии
- Патрубок рециркуляции
- Встроенный термометр
- Гильза для датчика температуры
- Предохранительный клапан 7 бар в комплекте
- Заглушка 1"1/2 для установки ТЭНа
- Отдельный патрубок с заглушкой для слива воды
- Патрубок для сброса воздуха при наполнении
- Наружная оболочка: стальная окрашенная
- Гарантия: 5 лет с даты продажи

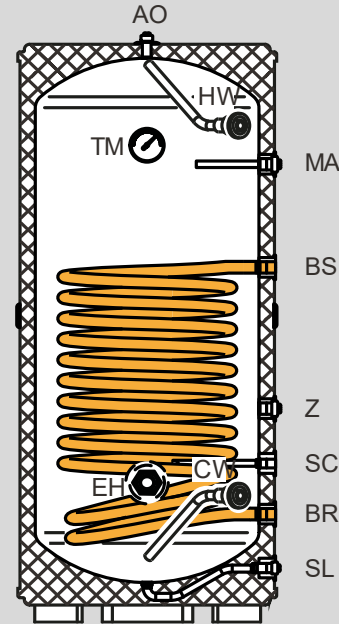
Выходы по воде расположены сбоку



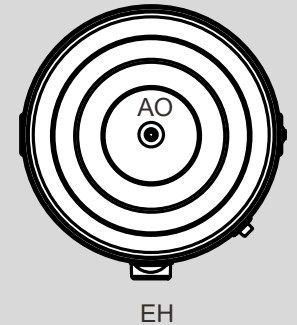
вид сбоку



вид спереди в разрезе



вид сверху



CW вход холодной воды

HW выход горячей воды

BS подача теплоносителя

BR возврат теплоносителя

Z рециркуляция

SC гильза для датчика тем-ры

EH патрубок подключения ТЭНа

SL патрубок для слива воды

AO патрубок для сброса воздуха

MA жертвенный анод

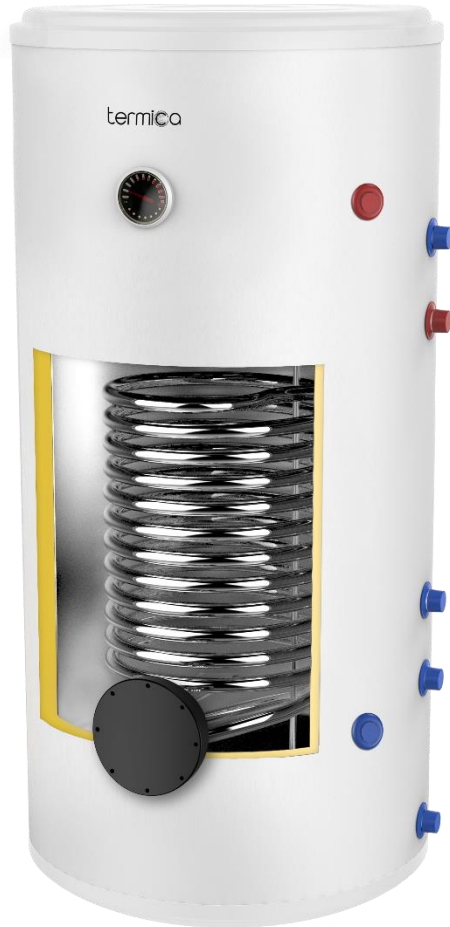
TM термометр

Выходы по воде расположены сбоку

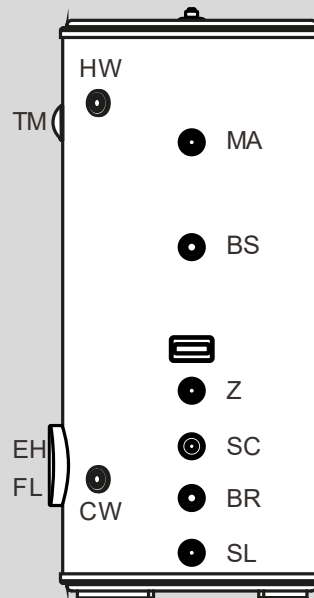


- Напольное исполнение
- Ёмкость из нержавеющей стали AISI 304
- Один спиралевидный теплообменник AISI 316L
- Максимальное рабочее давление ёмкости: 6 бар
- Максимальное рабочее давление теплообменника: 10 бар
- Теплоизоляция из пенополиуретана, толщиной 50 мм
- Магниевый анод для защиты от коррозии
- Патрубок рециркуляции
- Встроенный термометр
- Гильза для датчика температуры
- Предохранительный клапан 6 бар в комплекте
- Заглушка 1"1/2 для установки ТЭНа
- Фланец для чистки ёмкости
- Отдельный патрубок с заглушкой для слива воды
- Наружная оболочка: стальная окрашенная
- Гарантия: 5 лет с даты продажи

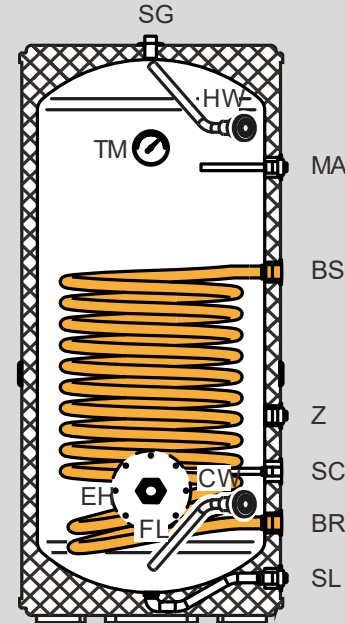
Выходы по воде расположены сбоку



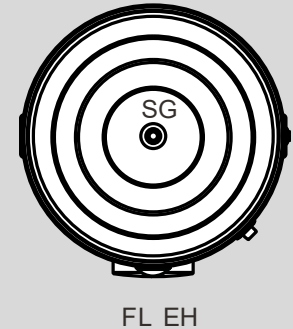
вид сбоку



вид спереди в разрезе



вид сверху



CW вход холодной воды

HW выход горячей воды

BS подача теплоносителя

BR возврат теплоносителя

Z рециркуляция

SC гильза для датчика тем-ры

EH патрубок подключения ТЭНа

FL фланец для чистки ёмкости

SL патрубок для слива воды

SG патрубок для пред-го клапана

MA жертвенный анод

TM термометр

Выходы по воде расположены сбоку

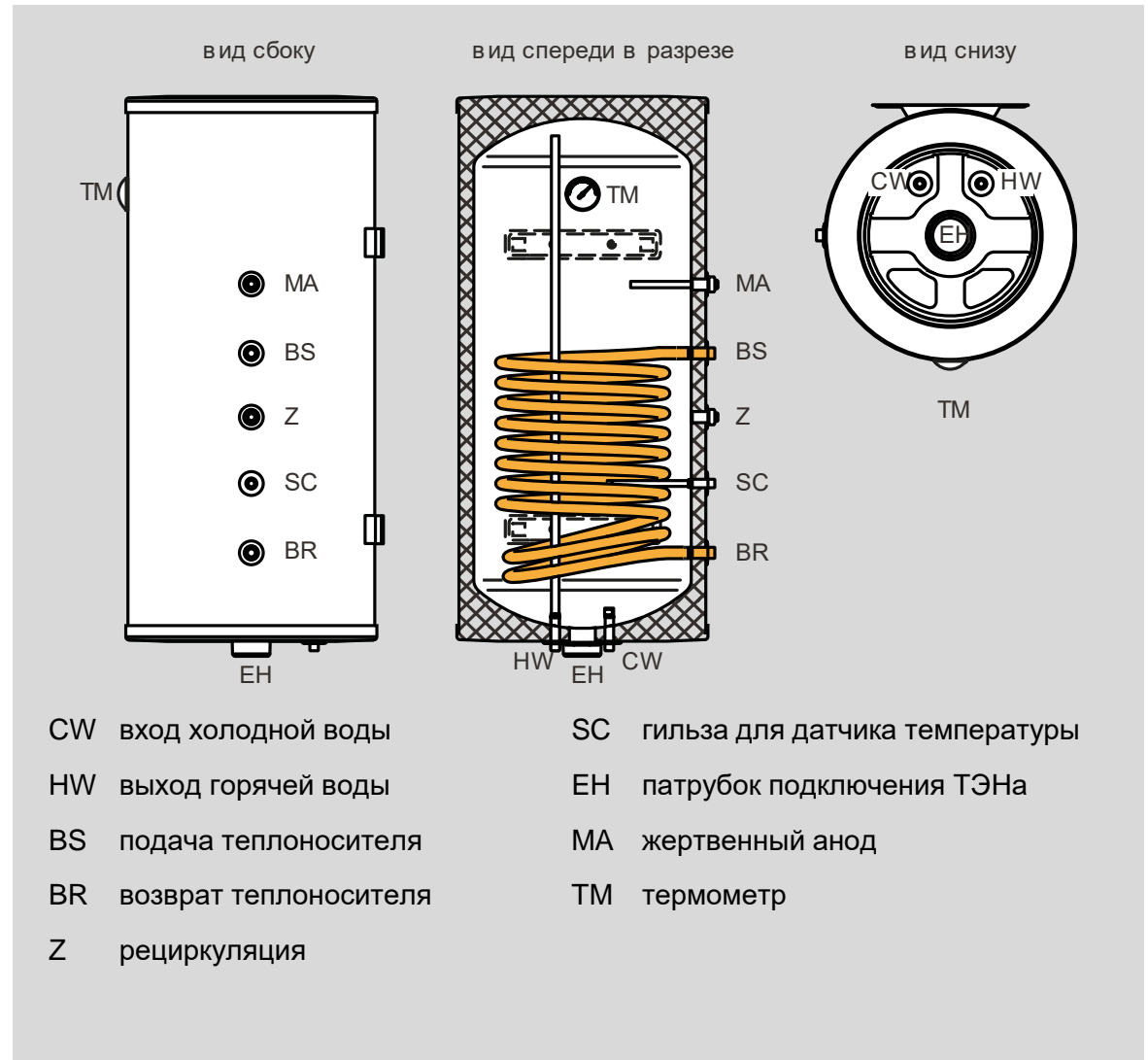


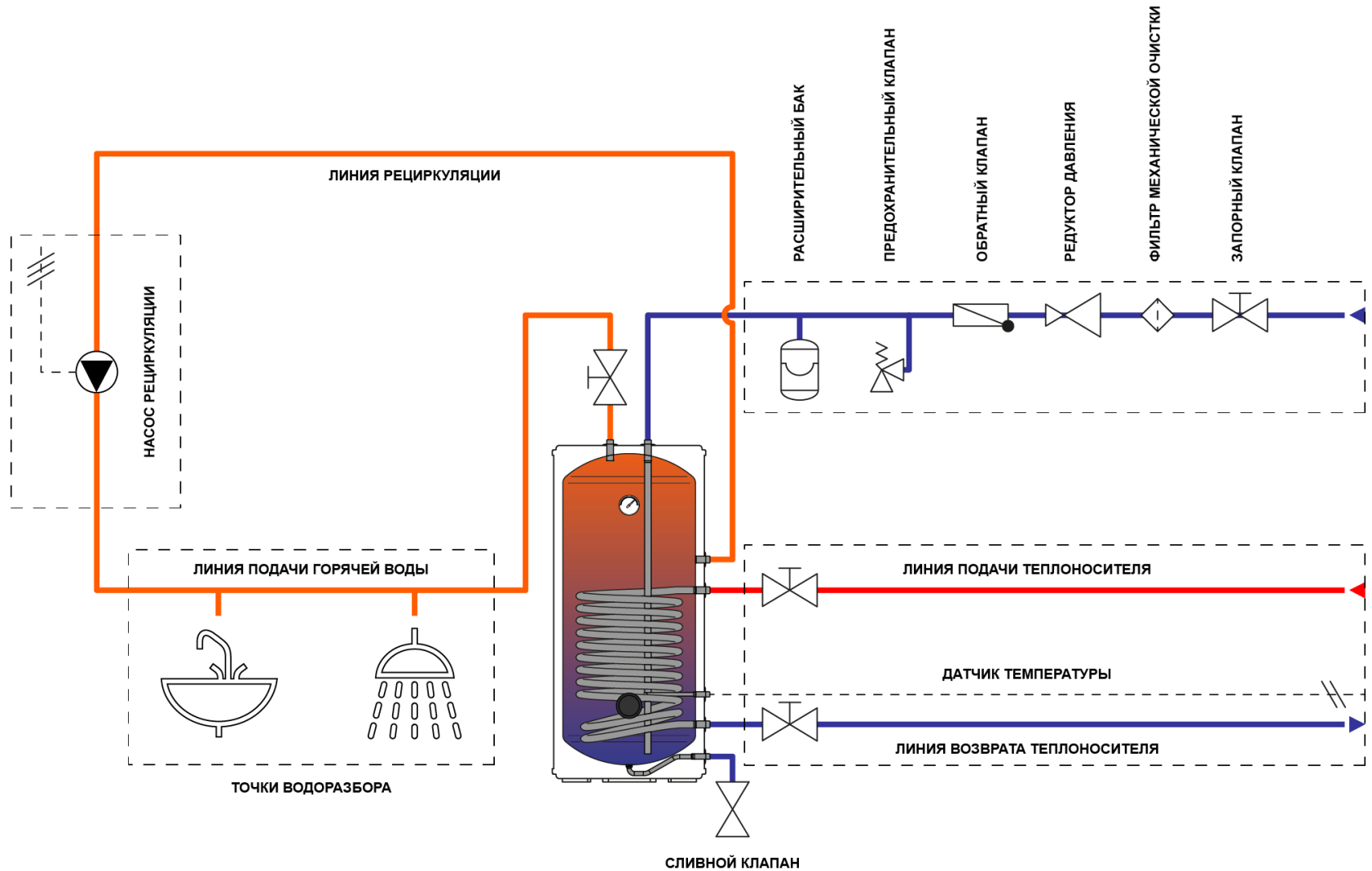
- Литраж: 80-120-150 литров
- Настенное исполнение
- Ёмкость из нержавеющей стали AISI 304
- Один спиралевидный теплообменник AISI 316L
- Максимальное рабочее давление ёмкости: 7 бар
- Максимальное рабочее давление теплообменника: 10 бар
- Теплоизоляция из пенополистирола, толщиной 20 мм
- Магниевый анод для защиты от коррозии
- Патрубок рециркуляции
- Встроенный термометр
- Гильза для датчика температуры
- Предохранительный клапан 7 бар в комплекте
- Заглушка 1"1/2 для установки ТЭНа
- Кронштейны в комплекте
- Наружная оболочка: стальная окрашенная
- Гарантия: 5 лет с даты продажи

Настенная модель с одним змеевиком



Настенная модель с одним змеевиком





Все модели, образца 2023 г. снабжены зажимом для датчика температуры.

Зажим позволяет плотно фиксировать температурный датчик в гильзе водонагревателя.

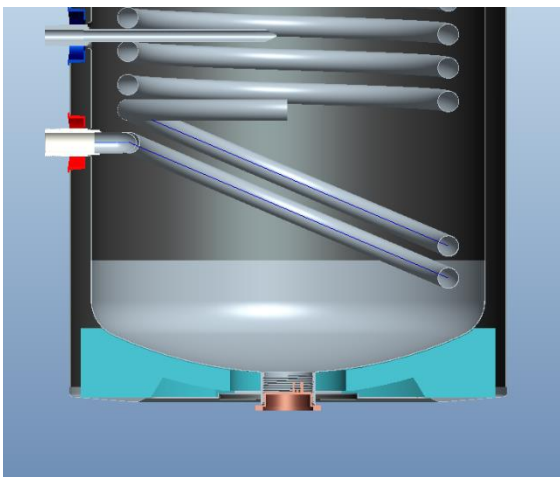
Все выходы на водонагревателях подписаны.

В моделях 250-300-400-500 л. для переноса ёмкости на место непосредственной установки предусмотрены две ручки.

Все модели снабжены предохранительным клапаном 7 бар (модели 400-500 л., 6 бар).

Патрубки под установку ТЭНа, для рециркуляции, слива воды, сброса воздуха укомплектованы заглушками с уплотнительными кольцами.

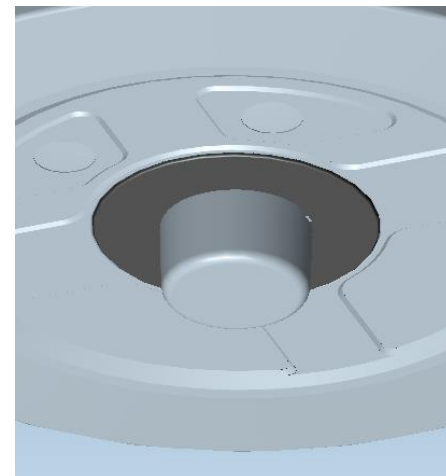
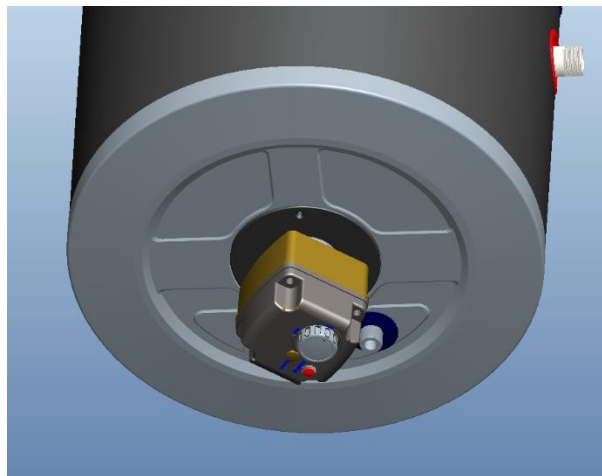
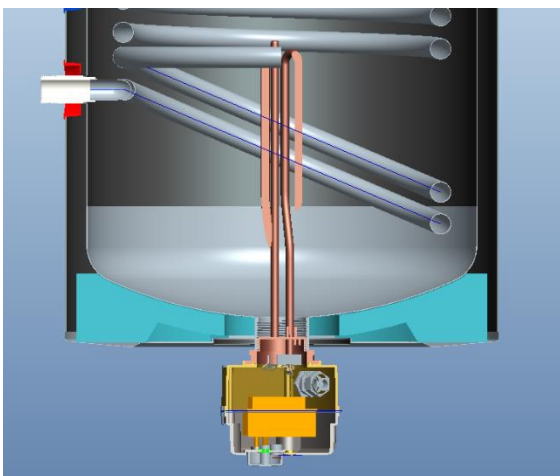




Размер резьбы патрубка для установки ТЭНа, в настенных версиях АМЕТ W, образца 2023 г. изменён на 1"1/2.

Новый патрубок, как и раньше поставляется с предустановленной заглушкой. Вместо металлической крышки, заглушка теперь скрывается изоляционным колпачком, который удаляется при монтаже ТЭНа.

Магниевый анод вынесен в отдельный порт 3/4", выше подключений теплообменника.

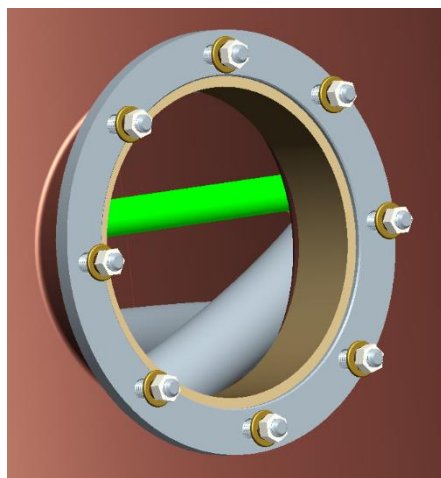
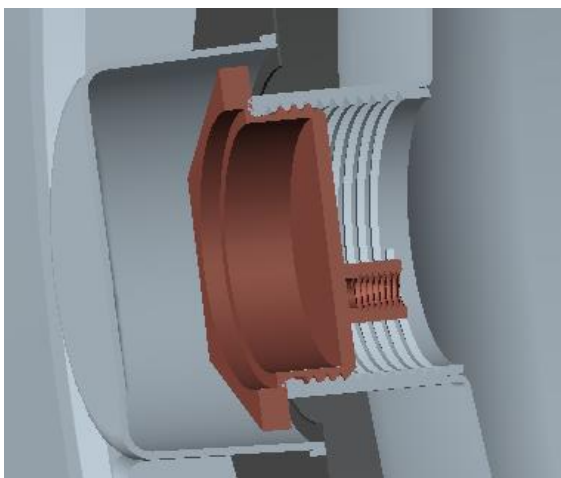


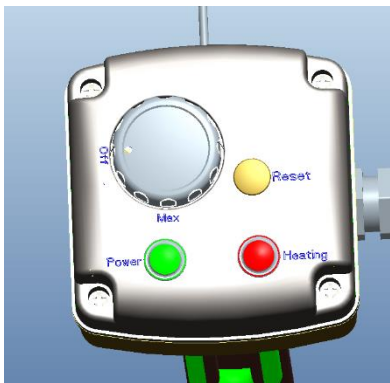
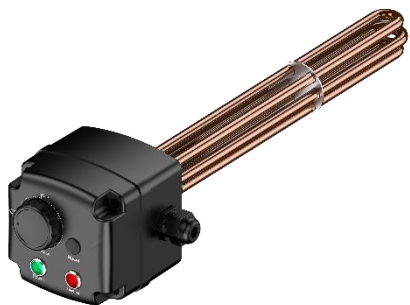
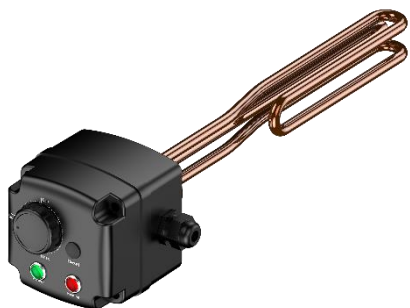
В напольных моделях АМЕТ, образца 2023 г., размер резьбы патрубка для установки ТЭНа, также изменён на 1"1/2.

Новый патрубок, как и раньше поставляется с предустановленной заглушкой.

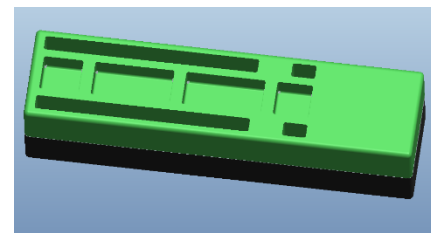
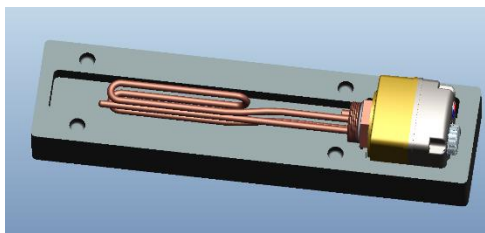
В моделях 400 и 500 л. патрубок под ТЭН расположен в фланце для чистки водонагревателя. При установке ТЭНа в эти модели, для сохранения эстетичного вида, необходимо вырезать отверстие в изоляционной крышке (изнутри) по заводской борозде.

Магниевый анод вынесен в отдельный порт 3/4". В моделях 120-150-200 л. он расположен на верхней крышке водонагревателя. В моделях 250-300-400-500 л. выше подключений теплообменника.





- Тип ТЭНа: муфтовый
- Исполнение: гориз/верт для моделей 1.5-3.0 кВт
горизонтальное для моделей 4.5-7.5 кВт
- Напряжение питания: ~230 В для моделей 1.5-3.0 кВт
~230/400 В для моделей 4.5-7.5 кВт
- Материал трубок: медь
- Встроенный термостат с регулировкой +35...+75 °С
- Встроенный термостат перегрева
- Максимальное рабочее давление: 10 бар
- Подключение: 1"1/2 НР с уплотнительным кольцом
- Защита от замерзания
- Защита от перегрева
- Два светодиода для индикации нагрева
- Эргономичная упаковка с мягкой вставкой
- Гарантия: 12 месяцев с даты продажи



На выбор ТЭНа влияют несколько ключевых факторов:

- Размер резьбы
- Минимальная монтажная длина
- Положение при монтаже

Ниже представлена таблица подбора муфтовых ТЭНов TERMICA ESH к бойлерам АМЕТ:

	АМЕТ 120 INOX	АМЕТ 150 INOX	АМЕТ 200 INOX	АМЕТ 250 INOX	АМЕТ 300 INOX	АМЕТ 400 INOX	АМЕТ 500 INOX	АМЕТ 80 W INOX	АМЕТ 120 W INOX	АМЕТ 150 W INOX
ESH 1.5	●	●	●	●	●	●	●	●	●	●
ESH 2.0	●	●	●	●	●	●	●	●	●	●
ESH 3.0		●	●	●	●	●	●	●	●	●
ESH 4.5		●	●	●	●	●	●			
ESH 6.0						●	●			
ESH 7.5						●	●			



termi©ca