

**НАСТЕННЫЙ ГАЗОВЫЙ  
КОНДЕНСАЦИОННЫЙ КОТЕЛ «ЛЕМАКС»  
СЕРИИ PRIME-C**



**ПАСПОРТ И РУКОВОДСТВО ПО ЭКСПЛУАТАЦИИ**



## УВАЖАЕМЫЙ ПОКУПАТЕЛЬ!

Мы благодарны за Ваш выбор. Теперь Вы являетесь обладателем отопительного газового настенного конденсационного котла «Лемакс» с микрофакельной горелкой полного предварительного смешивания «Premix», принудительным удалением дымовых газов, двумя скоростными высокоэффективными теплообменниками и встроенной автоматикой эквитермического регулирования, произведенного на российском заводе с использованием только европейских комплектующих, который при правильной установке, эксплуатации и уходе снизит затраты на отопление вашего жилья и прослужит Вам долгие годы. Каждый котёл проходит контроль качества на автоматизированных стендах и проверку на соответствие техническим параметрам.

Котлы отопительные газовые конденсационные «Лемакс» серии PRIME-C изготовлены в соответствии с ТУ 4931-016-24181354-2015 и требований ТР ТС 016/2011, ТР ТС 004/2011, ТР ТС 020/2011

## СОДЕРЖАНИЕ

|  |           |
|--|-----------|
| <b>1. ОБЩИЕ ПОЛОЖЕНИЯ</b> .....  | <b>4</b>  |
| <b>2. КОМПЛЕКТНОСТЬ</b> .....  | <b>5</b>  |
| <b>3. ТЕХНИЧЕСКОЕ ОПИСАНИЕ</b> .....                                       | <b>6</b>  |
| 3.1. КОНСТРУКЦИЯ КОТЛА.....  | 6         |
| 3.2. ТЕХНИЧЕСКИЕ ХАРАКТЕРИСТИКИ.....                                       | 7         |
| 3.3. ГАБАРИТНЫЕ И ПРИСОЕДИНИТЕЛЬНЫЕ РАЗМЕРЫ.....                           | 8         |
| <b>4. МОНТАЖ</b> .....   | <b>9</b>  |
| 4.1. КРЕПЛЕНИЕ КОТЛА НА НЕСУЩЕЙ ПОВЕРХНОСТИ.....                           | 9         |
| 4.2. ПОДКЛЮЧЕНИЕ КОТЛА К СИСТЕМЕ ОТОПЛЕНИЯ И ГВС.....                      | 9         |
| 4.3. ПОДСОЕДИНЕНИЕ КОТЛА К ГАЗОВОЙ СЕТИ.....                               | 11        |
| 4.4. ПОДСОЕДИНЕНИЕ КОТЛА К ЭЛЕКТРОСЕТИ.....                                | 11        |
| 4.5. ПОДКЛЮЧЕНИЯ И МОНТАЖ ДЫМОХОДА.....                                    | 12        |
| 4.6. ОТВОД КОНДЕНСАТА.....   | 15        |
| <b>5. ПОДГОТОВКА К ПЕРВОМУ ПУСКУ</b> .....                                 | <b>15</b> |
| <b>6. ПУСК КОТЛА</b> .....   | <b>15</b> |
| 6.1. МЕНЮ ПОЛЬЗОВАТЕЛЯ.....  | 17        |
| 6.2. ВЫБОР РЕЖИМА РАБОТЫ КОТЛА.....  | 17        |
| 6.3. ИНФОРМАЦИОННОЕ МЕНЮ.....  | 17        |
| 6.4. РЕГУЛИРОВАНИЕ ТЕМПЕРАТУРЫ В ПОМЕЩЕНИИ.....                            | 18        |
| 6.5. РЕГУЛИРОВАНИЕ ТЕМПЕРАТУРЫ ГОРЯЧЕГО ВОДОСНАБЖЕНИЯ.....                 | 18        |
| 6.6. ВЫКЛЮЧЕНИЕ НА ДЛИТЕЛЬНЫЙ ПЕРИОД. ЗАЩИТА ОТ ЗАМЕРЗАНИЯ.....            | 18        |
| 6.7. ПОЛНОЕ ВЫКЛЮЧЕНИЕ КОТЛА.....  | 19        |
| <b>7. НАСТРОЙКА ПАРАМЕТРОВ КОТЛА</b> .....                                 | <b>19</b> |
| 7.1. ВЫБОР КРИВОЙ ЭКВИТЕРМИЧЕСКОГО РЕГУЛИРОВАНИЯ (КРИВАЯ НАГРЕВА).....     | 20        |
| 7.2. ПЕРЕВОД КОТЛА НА СЖИЖЕННЫЙ ГАЗ.....                                   | 21        |
| <b>8. ПОДКЛЮЧЕНИЕ ДОПОЛНИТЕЛЬНЫХ УСТРОЙСТВ</b> .....                       | <b>22</b> |
| 8.1. ПОДСОЕДИНЕНИЕ КОМНАТНОГО ТЕРМОСТАТА.....                              | 22        |
| 8.2. ПОДСОЕДИНЕНИЕ ДАТЧИКА НАРУЖНОЙ ТЕМПЕРАТУРЫ.....                       | 23        |
| 8.3. ПОДСОЕДИНЕНИЕ «ОРЕНТНЕРМ» УСТРОЙСТВА.....                             | 24        |
| <b>9. ЭЛЕКТРООБОРУДОВАНИЕ</b> .....  | <b>24</b> |
| <b>10. СООБЩЕНИЯ ОБ ОШИБКАХ</b> .....                                      | <b>26</b> |
| <b>11. НАСТРОЙКА АВТОМАТИКИ БЕЗОПАСНОСТИ</b> .....                         | <b>28</b> |
| 11.1. НАСТРОЙКА РАБОТЫ НА МАКСИМАЛЬНОЙ МОЩНОСТИ.....                       | 28        |
| 11.2. НАСТРОЙКА РАБОТЫ НА МИНИМАЛЬНОЙ МОЩНОСТИ.....                        | 29        |
| 11.3. КОНТРОЛЬ ГЕРМЕТИЧНОСТИ.....  | 29        |
| <b>12. УКАЗАНИЯ ПО УХОДУ И ОБСЛУЖИВАНИЮ</b> .....                          | <b>30</b> |
| <b>13. ГАРАНТИЙНЫЕ ОБЯЗАТЕЛЬСТВА</b> .....                                 | <b>31</b> |
| <b>14. ПРАВИЛА УПАКОВКИ, ТРАНСПОРТИРОВАНИЯ, ХРАНЕНИЯ</b> .....             | <b>32</b> |
| <b>15. СВЕДЕНИЯ ОБ УТИЛИЗАЦИИ</b> .....                                    | <b>32</b> |
| <b>16. КОНТРОЛЬНЫЙ ТАЛОН НА УСТАНОВКУ КОТЛА</b> .....                      | <b>33</b> |
| <b>17. ОТМЕТКИ О ПРОВЕДЕНИИ ЕЖЕГОДНОГО ТЕХНИЧЕСКОГО ОБСЛУЖИВАНИЯ</b> ..... | <b>34</b> |
| <b>18. СЕРВИСНЫЕ ЦЕНТРЫ</b> .....  | <b>36</b> |



## 1. ОБЩИЕ ПОЛОЖЕНИЯ

Выделенные слова в начале предупреждения обозначают вид и степень тяжести последствий, наступающих в случае непринятия мер безопасности.

- **ВАЖНАЯ ИНФОРМАЦИЯ** означает, что приведена важная информация без каких-либо последствий для здоровья человека и/или оборудования.
- **УВЕДОМЛЕНИЕ** означает, что возможно повреждение оборудования.
- **ВНИМАНИЕ** означает, что возможны травмы легкой и средней степени тяжести.
- **ОСТОРОЖНО** означает, что возможны тяжелые травмы.
- **ОПАСНО** означает, что возможны травмы с угрозой для жизни.

### ВАЖНАЯ ИНФОРМАЦИЯ

*При покупке котла необходимо убедиться, что его мощность отвечает проекту на отопление Вашего помещения.*

### ОПАСНО!

*Все газоопасные работы, все работы по вводу в эксплуатацию, техническому обслуживанию и ремонту котла должны производиться только специализированной сервисной организацией.*

### ВНИМАНИЕ!

*В случае несоблюдения данной инструкции теряют силу любые гарантийные обязательства производителя и, кроме того, возникает опасность травматизма персонала и повреждения оборудования.*

*Производитель не несёт ответственности за любой ущерб, вызванный последствиями неправильной установки и эксплуатации оборудования.*

Монтаж, техобслуживание и первый пуск газовых установок бытового назначения должны производиться согласно действующим нормам и правилам, а именно:

- СП 89.13330.2016 «Котельные установки. Актуализированная редакция СНиП II-35-76»;
- СП 62.13330.2011 «Газораспределительные системы. Актуализированная редакция СНиП 42-01-2002»;
- СП 41-108-2004 «Поквартирное теплоснабжение жилых зданий с теплогенераторами на газовом топливе»;
- СП 60.13330.2012 «ОТОПЛЕНИЕ, ВЕНТИЛЯЦИЯ И КОНДИЦИОНИРОВАНИЕ ВОЗДУХА». Актуализированная редакция СНиП 41-01-2003;
- СП 7.13130.2013 «ОТОПЛЕНИЕ, ВЕНТИЛЯЦИЯ И КОНДИЦИОНИРОВАНИЕ. Требования пожарной безопасности»;
- ПУЭ «Правила устройства электроустановок»;
- Правила противопожарного режима в Российской Федерации, утвержденные постановлением Правительства Российской Федерации от 16 сентября 2020 года №1479.

Эта инструкция поставляется вместе с оборудованием и обязательно должна быть у каждого пользователя.

Для надёжной и экономичной эксплуатации котла рекомендуется изучить инструкцию по монтажу и техническому обслуживанию и соблюдать указания по технике безопасности.

Котел отопительный газовый конденсационный настенный «Лемакс» серии PRIME-C модели PRIME-C24 – это высокоэффективный теплогенератор конденсационного типа, вырабатывающий тепло от сгорания природного или сжиженного газа и предназначенный для нагрева системы отопления и системы горячего водоснабжения жилых домов, коттеджей, зданий административно-бытового назначения, оборудованных системой водяного отопления с принудительной циркуляцией теплоносителя и принудительным удалением продуктов сгорания через коаксиальный или отдельный дымоход.

Замена котла должна производиться специализированной организацией, с соблюдением правил охраны окружающей среды.

Производитель не принимает претензии в отношении работоспособности оборудования, смонтированного и установленного с нарушением указаний завода изготовителя, а также при применении неоригинальных узлов.

Срок службы изделия – 12 лет, при соблюдении условий монтажа и эксплуатации.

Оборудование отслужившее свой срок, необходимо отправлять на повторную переработку в специализированные пункты приёма. Компоненты оборудования легко разобрать, отсортировать и отправить на повторную обработку или утилизацию. Упаковка оборудования также подлежит повторной переработке.

Дополнительная комплектация, поставляемая по заказу:

- Датчик наружной температуры.
- Комнатный термостат.
- Проводной пульт управления по протоколу OpenTherm.
- Адаптер двухблочный для подключения отдельного дымохода  $\varnothing 80\text{мм}$ .
- Комплект дымохода коаксиального L=750мм.

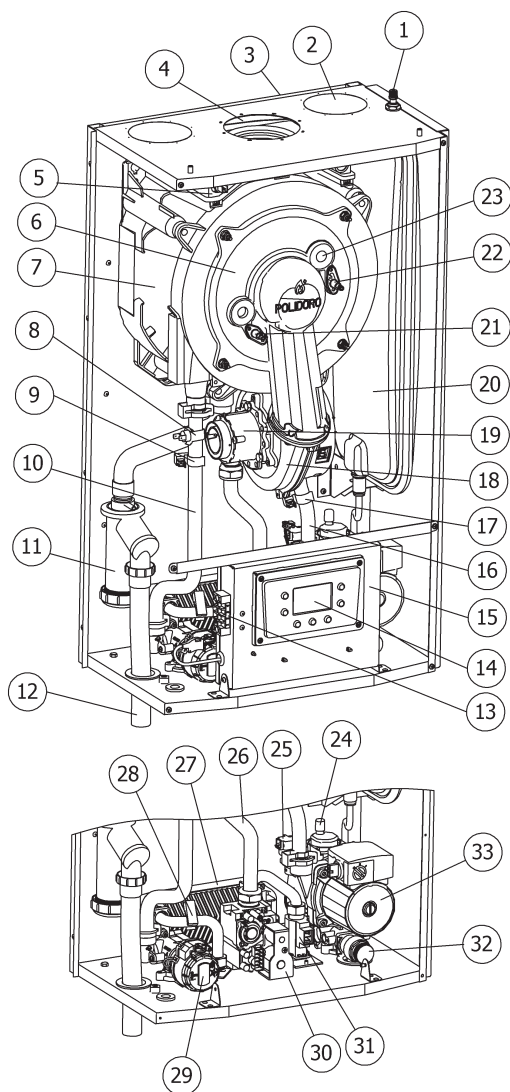
## **2. КОМПЛЕКТНОСТЬ**

Комплект поставки включает:

- котёл;
- руководство по эксплуатации и паспорт котла;
- упаковка.

### 3. ТЕХНИЧЕСКОЕ ОПИСАНИЕ

#### 3.1. Конструкция котла



- 1 – штуцер клапана давления воздуха в расширительном баке;
- 2 – место подсоединения приточного канала системы раздельного дымоудаления 80мм;
- 3 – кронштейн монтажный;
- 4 – место подсоединения отводящего канала системы дымоудаления;
- 5 – датчик температуры дымовых газов;
- 6 – дверца камеры сгорания;
- 7 – теплообменник основной нержавеющей;
- 8 – реле перегрева;
- 9 – датчик температуры подающей линии контура отопления;
- 10 – подающая линия контура отопления;
- 11 – гидрозатвор;
- 12 – дренаж конденсата;
- 13 – колодка клеммная для подключения комнатного термостата, ОТ устройства, датчика уличной температуры;
- 14 – дисплей и органы управления;
- 15 – блок управления в корпусе;
- 16 – обратная линия контура отопления;
- 17 – датчик температуры обратной линии контура отопления;
- 18 – вентилятор;
- 19 – смеситель газ/воздух;
- 20 – бак расширительный;
- 21 – электрод контроля наличия пламени;
- 22 – электрод розжига;
- 23 – гляделка;
- 24 – автоматический воздухоотводящий клапан;
- 25 – датчик давления теплоносителя в контуре отопления;
- 26 – труба газовая;
- 27 – вторичный теплообменник;
- 28 – датчик контура горячего водоснабжения;
- 29 – привод 3-ходового клапана;
- 30 – автоматика безопасности;
- 31 – реле протока контура горячего водоснабжения;
- 32 – клапан аварийного сброса теплоносителя;
- 33 – циркуляционный насос.

Рис.1. Конструкция котла

### 3.2. Технические характеристики

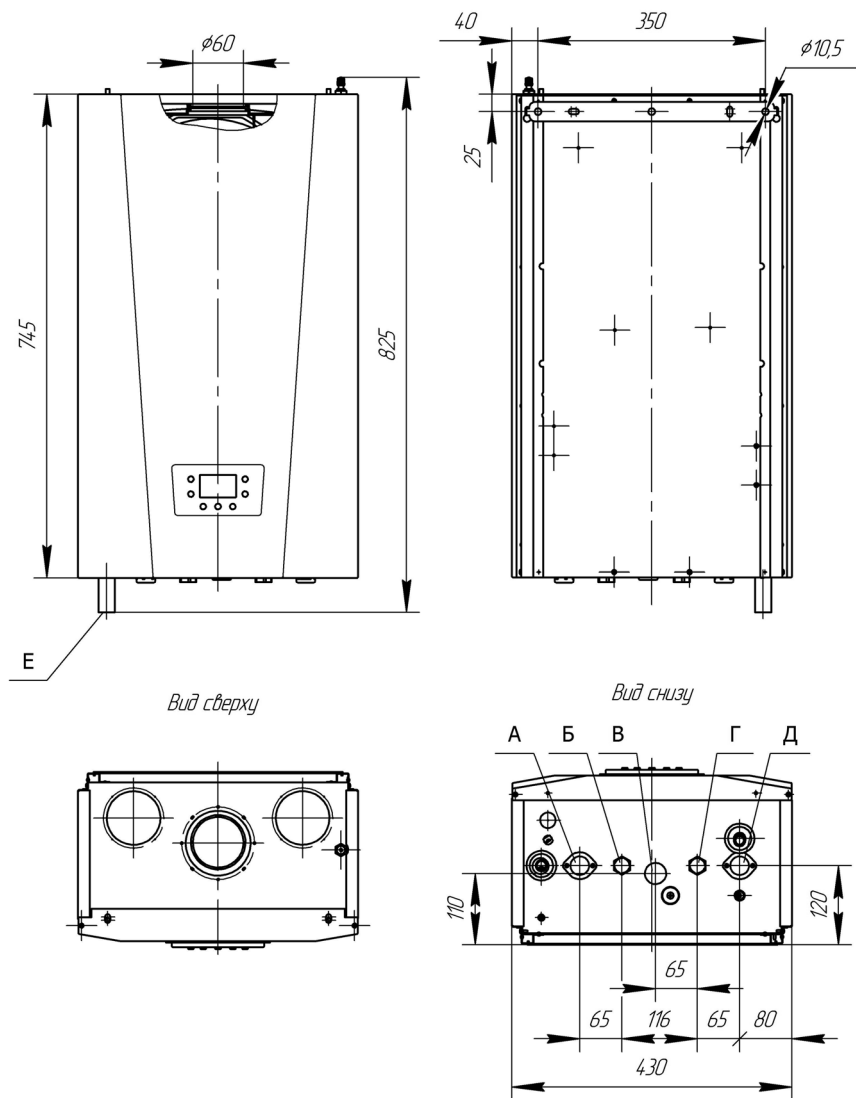
Таблица 1.

| Наименование параметра                                       | Ед. изм.            | Модель котла          |
|--|---------------------|-----------------------|
|  |                     | Prime-C24             |
| Классификация  | -/-                 | II2H3P                |
| Расход природного газа, максимальный                         | м <sup>3</sup> /час | 2,68                  |
| Номинальная теплопроизводительность в режиме отопления 80/60 | кВт                 | 24                    |
| Минимальная теплопроизводительность в режиме отопления 80/60 | кВт                 | 2,6                   |
| Номинальная теплопроизводительность в режиме отопления 50/30 | кВт                 | 26,4                  |
| Минимальная теплопроизводительность в режиме отопления 50/30 | кВт                 | 2,85                  |
| КПД по нижней теплоте сгорания <sup>1</sup> , до             | %                   | 108                   |
| Тип газа   | -/-                 | Природный             |
| Номинальное давление природного газа                         | Па                  | 1300-2000             |
| Тип газа   | -/-                 | Сжиженный             |
| Номинальное давление сжиженного газа                         | Па                  | 2900                  |
| Максимальное рабочее давление теплоносителя                  | МПа                 | 0,28**                |
| Минимальное рабочее давление теплоносителя                   | МПа                 | 0,1***                |
| Объём встроенного расширительного бака                       | л                   | 6                     |
| Предварительное давление воздуха в расширительном баке       | МПа                 | 0,1                   |
| Максимальное давление в системе ГВС                          | МПа                 | 0,8                   |
| Максимальный расход воды ГВС при нагреве на $\Delta T=25$ °C | л/мин               | 16****                |
| Минимальный расход ГВС                                       | л/мин               | 2 (вкл)<br>1,5 (выкл) |
| Температура дымовых газов                                    | °C                  | 75                    |
| Предельная температура дымовых газов                         | °C                  | 105                   |
| Параметры питающей электрической цепи                        | В/Гц                | 220/50                |
| Максимальная потребляемая электрическая мощность             | Вт                  | 175                   |
| Средняя потребляемая электрическая мощность                  | Вт                  | 100                   |
| Габаритные размеры :   |                     |                       |
| высота   | мм                  | 770                   |
| ширина   | мм                  | 430                   |
| глубина  | мм                  | 268                   |
| Масса:   |                     |                       |
| нетто  | кг                  | 31                    |
| брутто   | кг                  | 33                    |

1 Па= 0,102 мм.в.ст

- \* – допустимое значение давления газа без значительных отклонений от номинальных параметров работы;
- \*\* – сбросной клапан настроен на давление начала открытия 0,28 МПа (так же сработает датчик давления и на экране отобразится ошибка «E48 — Высокое давление воды»). После нормализации давления клапан закроется и ошибка будет автоматически сброшена;
- \*\*\* – датчик давления настроен на минимальное давление 0,08 МПа, при этом на экране отобразится ошибка «E4 — низкое давление воды». После нормализации давления ошибка будет автоматически сброшена.
- \*\*\*\* – теоретический расход воды при максимальной мощности контура ГВС.

### 3.3. Габаритные и присоединительные размеры



**Рис. 2. Габаритные и присоединительные размеры**

**А** – выход контура отопления – G 3/4;  
**Б** – выход ГВС – G 1/2;  
**В** – вход газа – G 3/4;  
**Г** – вход ГВС – G 1/2;

**Д** – вход контура отопления – G 3/4.  
**Е** – дренаж конденсата –  $\phi 25$  мм под манжету,  $\phi 22$  мм под штуцер.



## 4. МОНТАЖ

Перед началом работ ознакомьтесь с требованиями, указанными в разделе 1 «Общие положения».

### 4.1. Крепление котла на несущей поверхности

При монтаже котла необходимо учитывать, что с каждой стороны (кроме задней) должно быть минимум 100 мм свободного пространства до ближайшей поверхности для обеспечения беспрепятственной циркуляции воздуха.

Важно соблюдать нижеприведенные требования для обеспечения безопасности эксплуатации изделия.

4.1.1. Котел необходимо устанавливать в отапливаемых помещениях в соответствии с проектом газификации;

4.1.2. В соответствии с СП 41–108–2004 (п. 4.2) установку котла следует предусматривать:

- на стенах из негорючих (НГ) или слабогорючих (Г1) материалов;
- на стенах, покрытых негорючими (РГ) или слабогорючими (Г1) материалами (например, кровельной сталью поверх теплоизоляционного слоя из негорючих материалов толщиной не менее 5 мм). Указанное покрытие стены должно выступать за габариты корпуса котла не менее чем на 10 см. Габаритные размеры котла приведены на рисунке 2;
- место установки котла с учетом того, что для удобства обслуживания необходимо свободное пространство не менее 100 мм по боковым сторонам и не менее 200 мм снизу котла, а так же перед передней панелью котла не менее 1 метра. Габаритные размеры котла приведены на рисунке 2;
- точки крепления для крепления монтажной рейки котла с учетом его массы.

### УВЕДОМЛЕНИЕ

*Крепежные элементы не входят в комплект поставки. Используйте тип крепежа, соответствующий материалу несущей поверхности.*

### 4.2. Подключение котла к системе отопления и ГВС

Подключение котла к контуру отопления и к системе горячего водоснабжения необходимо производить трубами или гибкими шлангами, предназначенными для систем отопления, с внутренним диаметром не менее 20 мм для подсоединения к контуру отопления и не менее 15 мм для подсоединения к системе водоснабжения. Шланги должны быть стойкими к подводимым воде и теплоносителю при заданных параметрах давления и температуры.

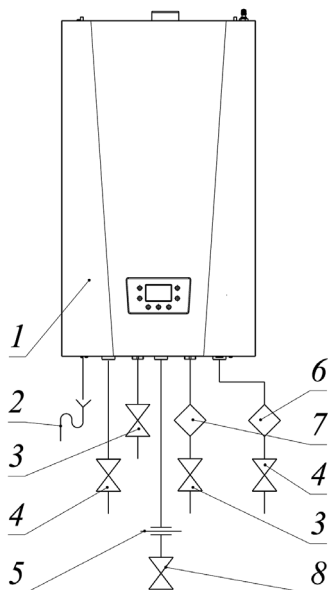
## УВЕДОМЛЕНИЕ

Жесткая вода образывает слой накипи на теплообменнике котла, что приводит к снижению КПД котла и может привести к отказу.

В качестве теплоносителя используйте воду:

- pH – 7-9;
- Жёсткость – не более 5 ммоль/л;
- Железо – не более 0,3 мг/л;
- Не допускается наличие в воде механических примесей, агрессивных веществ, нефтепродуктов.

Требования производителя при подключении котла к контуру отопления, горячему водоснабжению и газу представлены на рис. 3



**Рис.3. Требования к подключению котла**

- |                                   |   |
|-----------------------------------|---|
| 1 – котел «Лемакс» серии Prime-C; | 5 – диэлектрическая вставка;                    |
| 2 – дренаж конденсата;            | 6 – механической очистки 100 мкм (3/4");        |
| 3 – кран запорный 1/2";           | 7 – фильтр механической очистки 100 мкм (1/2"); |
| 4 – кран запорный газовый 3/4";   | 8 – кран запорный 1/2".                         |

## ВНИМАНИЕ!

После монтажа проверьте герметичность соединений.

Дренаж конденсата должен иметь гидравлический затвор со стороны канализации и разрыв струи.

**ВНИМАНИЕ!**

*Трубопроводы контура отопления должны проходить через внутренние отапливаемые помещения, в противном случае при использовании воды в качестве теплоносителя возможно замерзание воды в контуре отопления при минусовой температуре окружающего воздуха.*

**ВНИМАНИЕ!**

*Условия эксплуатации труб для контура отопления должны соответствовать температурному режиму от 35 °С до 90 °С.*

**4.3. Подсоединение котла к газовой сети**

В соответствии с СП 62.13330.2011 (п. 7) подводку газовой линии к котлу следует производить металлическими трубами (стальными и медными). Допускается присоединение котла к газопроводу гибким рукавом (шлангом), стойким к транспортируемому газу при заданных давлении и температуре. Внутренний диаметр труб и шлангов должен быть не менее 15 мм. В соответствии с п.5. СП 41–108–2004 длину гибких подводок следует принимать не более 1,5 м. Шланги следует устанавливать в соответствии с инструкцией производителя шлангов.

**ВНИМАНИЕ!**

*При подключении токопроводящими трубами или шлангами необходимо установить диэлектрическую вставку.*

После монтажа провести контроль герметичности соединений. Контроль герметичности производится путем обмыливания мест соединений (появление пузырьков означает утечку газа, что не допускается), течеискателем или другими безопасными методами. Утечка газа не допускается.

**4.4. Подсоединение котла к электросети****ВНИМАНИЕ!**

*Несоответствие питающей сети требованиям ГОСТ 32144-2013 может повлечь выход электрооборудования из строя. В зависимости от степени и вида отклонения в каждом конкретном месте установки оборудования необходимо подбирать стабилизатор и другие защитные устройства*

Конструкция котла позволяет не учитывать фазировку при подключении к электрической сети, однако важным условием является правильное подключение заземления.

Используйте двухполюсный выключатель с расстоянием между разомкнутыми контактами не менее 3мм при подключении к электросети.

Котел соответствует I классу защиты от поражения электрическим током. Необходимо убедиться в наличии однофазной сети переменного тока номинальным напряжением 220 В частотой 50 Гц с заземляющим контактом.

Заземление котла выполнять через провод заземления сетевого шнура с обеспечением всех требований к заземлению в соответствии с ГОСТ 27570.0–87.



Запрещается использовать для заземления трубопроводы теплоносителя, воды и газа, а также батареи отопления.

При подключении к электропроводке, не имеющей заземляющей жилы можно воспользоваться заземляющей шпилькой на корпусе котла, для подключения к отдельному контуру заземления. Шпилька расположена снизу у задней стенки котла, со стороны штуцера подачи нагретого теплоносителя в систему отопления.

#### **ВАЖНАЯ ИНФОРМАЦИЯ**

*Рекомендуется устанавливать устройство автоматического защитного отключения, обеспечивающее отключение питающей электрической сети от котла при наличии разности токов в питающих проводах более 30 мА. (УЗО 30мА).*

#### **УВЕДОМЛЕНИЕ**

*Несмотря на приспособленность котла к работе при повышенных и пониженных напряжениях (220В +10%/-15%) рекомендуется выполнить подключение котла к электросети через стабилизатор напряжения (точность стабилизации  $\pm 4\%$ ) для предотвращения выхода котла из строя в результате значительных скачков напряжения в сети. Заземление обязательно.*

#### **ОПАСНО!**

*При повреждении шнура питания, во избежание опасности, его замену должен производить квалифицированный специалист.*

#### **4.5. Подключения и монтаж дымохода**

#### **ОПАСНО!**

*Не допускается эксплуатировать котёл без дымохода.*

#### **УВЕДОМЛЕНИЕ**

*Не допускается эксплуатировать котёл без системы отвода конденсата.*

#### **ВНИМАНИЕ!**

*Не допускается использование вентиляционных каналов для удаления продуктов сгорания.*

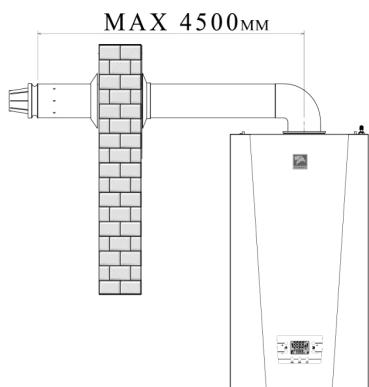


Рис. 4. Коаксиальный дымоход

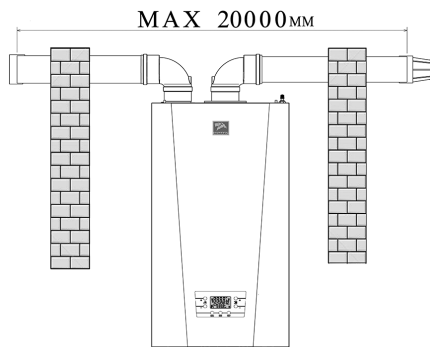


Рис. 5. Раздельный дымоход

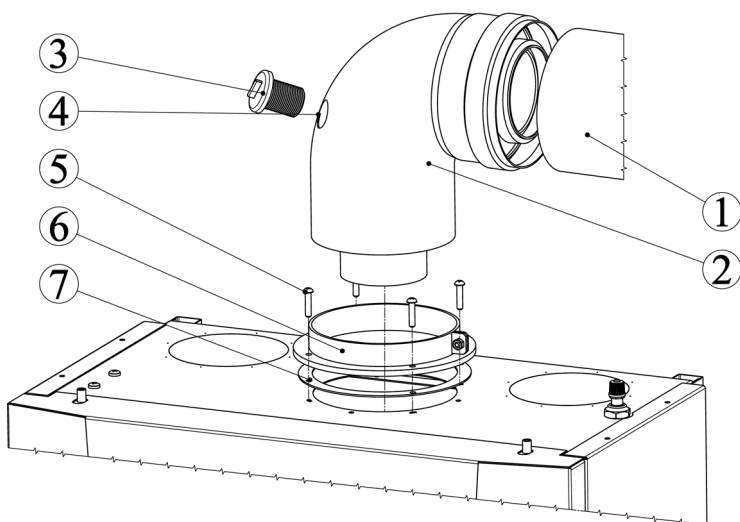
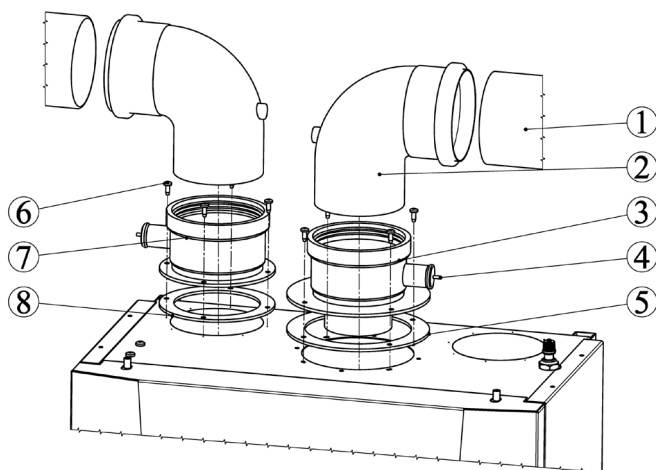


Рис. 6. Пример схемы подключения коаксиального дымохода к котлу

- 1 – дымоход коаксиальный 60/100;
- 2 – отвод коаксиальный с фланцем;
- 3 – заглушка канала для отбора проб дымовых газов;

- 4 – канал для отбора проб дымовых газов;
- 5 – крепежные винты;
- 6 – хомут соединительный;
- 7 – уплотнительная прокладка.



**Рис. 7. Пример схемы подключения раздельного дымохода к котлу**

- |   |  |
|---|--|
| 1 – дымоход 80мм;                                 | 5 – уплотнительная прокладка;                  |
| 2 – отвод дымохода 80мм;                          | 6 – крепежные винты;                           |
| 3 – адаптер для канала отвода продуктов сгорания; | 7 – адаптер канала подачи воздуха для горения; |
| 4 – заглушка штуцера отбора проб;                 | 8 – уплотнительная прокладка.                  |

Котел предназначен для работы с коаксиальным 60мм/100мм или раздельным дымоходами 80мм для обеспечения раздельного подвода воздуха для горения и отвода продуктов сгорания. Эта конструкция позволяет не использовать воздух из помещения. На рисунках 6 и 7 изображен монтаж типового комплекта коаксиального дымохода и монтаж типового комплекта раздельного дымохода с адаптерами, соответственно.

В таблице 2 указано снижение общей длины дымохода при применении различных отводов. Первый присоединительный отвод с фланцем не учитывается в расчете максимальной длины дымохода.

**Таблица 2.**

| <b>Для коаксиального дымохода</b> |                              |
|-----------------------------------|------------------------------|
| Тип отвода (колена)               | Уменьшение длины дымохода, м |
| Отвод 90°                         | 1                            |
| Отвод 45°                         | 0,5                          |
| <b>Для раздельного дымохода</b>   |                              |
| Тип отвода (колена)               | Уменьшение длины дымохода, м |
| Отвод 90°                         | 0,9                          |
| Отвод 45°                         | 0,5                          |

Ваш котел является высокоэффективным устройством, и поэтому, в том числе, возможно образование в дымоотводящей трубе конденсата. Применяйте дымоходы, предназначенные для работы с конденсационными котлами.

Уклон горизонтальных участков дымоотводящей трубы 80мм или коаксиальной трубы 60мм/100мм должен составлять 1-3° в сторону котла. Необходимо ответственно подойти к монтажу дымохода, т.к. в нем не должно образовываться полостей для застоя конденсата.

#### 4.6. Отвод конденсата

Котел оснащен сифоном, который оснащен сухим затвором и позволяет производить пуск котла без его предварительного заполнения водой.

Выпускной трубопровод должен быть протянут с уклоном не менее 5° от котла в сторону канализации. Не допускать, чтобы этот трубопровод чем-либо был заблокирован

### 5. ПОДГОТОВКА К ПЕРВОМУ ПУСКУ

#### **ВАЖНАЯ ИНФОРМАЦИЯ**

*Количество радиаторов, и емкость теплоносителя в системе отопления определяется в проекте на систему отопления.*

*При повышенных тепловых потерях помещения – толщина внешних стен дома, цельность окон и дверей, разводка труб системы отопления в мансардах, чердаках, которые не утеплены, превышение его площади или значительном превышении емкости теплоносителя – количество радиаторов, труб от установленных стандартами, температура теплоносителя может не достигать заданных значений, что не означает брак котла.*

Первый пуск котла должен производиться квалифицированным специалистом. Необходимо убедиться в следующем:

- а) параметры котла по электропитанию, воде и газу соответствуют имеющимся системам электро-, водо-, и газоснабжения;
- б) установка произведена в соответствии с действующими нормативами;
- в) аппарат правильно подключен к электропитанию и заземлению;
- г) давление в системе отопления соответствует установленным параметрам.
- д) после подключения котла к системе газоснабжения и заполнения теплоносителем отопительной системы, необходимо отрегулировать и проверить на срабатывание автоматику безопасности и регулировку температурных режимов, а также проверить герметичность всех резьбовых соединений на газопроводе котла и до него.

При несоблюдении вышеперечисленных требований гарантия от завода-изготовителя теряет свою силу.

### 6. ПУСК КОТЛА

Организация, осуществляющая пуск котла, должна иметь установленные законом лицензии. Для осуществления первого пуска и последующего обслуживания котла рекомендуем Вам обращаться в специализированные организации, имеющие право работы с газоиспользующим оборудованием.

Для правильного зажигания горелки нужно:

- 1) подключить котел к электросети;



- 2) открыть газовый кран;
- 3) открыть запорные краны систем отопления и водоснабжения;
- 4) выбрать режим работы (Таблица 4).

### **УВЕДОМЛЕНИЕ!**


*До начала заполнения системы проконтролируйте, открыт ли колпачок клапана отвода воздуха на насосе.*

*После заполнения системы отопления необходимо проверить, не заблокирован ли насос. Для этого открутите заглушку насоса при помощи шлицевой отвертки и проверните вал насоса несколько раз в разные стороны.*

*После проверки закрутите заглушку обратно. данную операцию необходимо проводить также после длительного (более месяца) простоя в работе котла (при отсутствии подключения котла к электрической сети)*

### **УВЕДОМЛЕНИЕ!**

#### **Режим заполнения КО (контура отопления) теплоносителем.**

*При первом включении котла можно активировать режим заполнения КО теплоносителем. Этот режим позволяет провести диагностику на работоспособность циркуляционного насоса до запуска основной горелки котла, а так же наиболее эффективно выполнить дегазацию теплоносителя в КО. Насос включается в работу на 15 минут, при этом на экране периодически отображается надпись «Run/Run». В это время остальные функции не активны. Активировать этот режим можно нажав сочетание кнопок « RESET » и «  » в течение 5 сек. После этого на экране на некоторое время отобразится надпись «Run/оп». Котел перейдет в режим заполнения системы КО водой после перезапуска электрического питания. Для прерывания действия функции необходимо нажать кнопку « RESET » в течение 3 сек.*

### **ВНИМАНИЕ!**

*При первом запуске котла в газовой трубе возможно образование воздушных пробок. Если котёл не включится, то необходимо перезапустить котёл, нажав кнопку « RESET » на 3 сек.*

*Не прикасайтесь к газоходу во время работы котла и некоторое время после, так как это может привести к ожогам.*



## 6.1. Меню пользователя

Таблица 3.

| Описание экранных символов:  |   | Описание клавиш: |  |
|--|---|------------------|--|
|  | Работа в контуре отопления                                    | +                | Увеличение температуры горячей санитарной воды   |
|  | Наличие пламени (горелка работает)                            | -                | Уменьшение температуры горячей санитарной воды   |
|  | Работа в контуре ГВС  | MENU             | Выбор меню настроек                              |
| °C   | Градусы Цельсия   | RESET            | Сброс блокировки                                 |
|  | Режим сервисного обслуживания                                 | MODE             | Выбор режима работы ЛЕТО/ЗИМА/ОТОПЛЕНИЕ или ВЫКЛ |
|  | РЕSET   |                  |  |
|  | Индикация сброса аварийного состояния котла пользователем     |                  |  |
|  | Ручной сброс  |                  |  |
|  | Подключение выносной панели                                   |                  |  |
| 8888   | Цифровая сигнализация (Температура, код неисправности и т.п.) |                  |  |
| bar  | Давление воды в КО  |                  |  |
|  | Условная мощность горелки                                     |                  |  |
| <p><b>Внимание!</b><br/>         При первом розжиге горелка может загораться не сразу (пока не выйдет воздух из газовых труб), вызывая «блокировку» котла.<br/>         В этом случае мы рекомендуем повторять процедуру зажигания, пока газ не дойдет до горелки.<br/>         Для сброса блокировки нажать RESET на 3 сек.</p> |   |                  |  |

## 6.2. Выбор режима работы котла

Нажимая кнопку « MODE » можно выбрать режим работы котла

Лето | Зима | Только отопление | Выключено (Режим антизамерзания)

Таблица 4.

| Режим            | Символ на дисплее | Описание  |
|------------------|-------------------|---|
| Лето             |                   | Котёл работает на приготовление горячей воды (при подключении к водонагревателю). Насос системы отопления отключен. |
| Зима             |                   | Котёл работает на систему отопления и приготовление горячей воды.   |
| Только отопление |                   | Котёл работает только на систему отопления.   |
| Выключено        | OFF               | Активна функция защиты от замерзания 5°C.   |

## 6.3. Информационное меню

- Выбрать меню «sel1/INFO» кнопкой « MENU »;
- Зажать кнопку « RESET » на 3 сек. Активируется информационное меню на значении « - 1 - ».



- Нажатием кнопки « **▲+** / **▲-** » выбрать желаемое значение:
  - « - 1 - » – температура КО;
  - « - 2 - » – температура ГВС;
  - « - 3 - /PEгс » – мощность горелки в %;
  - « - 4 - » – температура обратная из КО;
  - « - 5 - / Отс » – температура наружная;
  - « - 6 - » – обороты вентилятора, об/мин;
  - « - 7 - » – давление в КО;
  - « - 8 - » – температура продуктов сгорания.
- По окончании просмотра нажать кнопку « RESET » на 3 сек. для выхода на пользовательский экран. Отображение информационного меню автоматическим прекращается через 60 сек. бездействия.

#### 6.4. Регулирование температуры в помещении

Для регулирования температуры в помещении можно использовать комнатный термостат(поставляется отдельно). Если комнатный термостат не установлен, температуру в помещении можно изменять задавая температуру теплоносителя в системе отопления нажатием клавиш « **▲▲+** » или « **▲▲-** » (табл. 3.). Диапазон настройки температуры теплоносителя 35-85 °С.

Электронная модуляция обеспечивает нагрев теплоносителя до установленной температуры, изменяя подачу газа к горелке в зависимости от реальной потребности.

#### 6.5. Регулирование температуры горячего водоснабжения

Для регулирования температуры горячей воды используйте клавиши « **▲+** / **▲-** » (Таблица 3). Электронная модуляция обеспечивает нагрев теплоносителя до установленной температуры, изменяя подачу газа к горелке в зависимости от реальной потребности. Диапазон настройки температуры теплоносителя 35-55 °С.

#### ВАЖНАЯ ИНФОРМАЦИЯ

*Рекомендуется устанавливать температуру горячего водоснабжения равной комфортному значению без необходимости подмешивания холодной воды в смесителе. Это позволит экономнее расходовать электроэнергию при подготовке горячей воды.*

#### 6.6. Выключение на длительный период. Защита от замерзания

Для выключения котла выберите режим «Выключено» кнопкой « MODE ».

#### УВЕДОМЛЕНИЕ

*Рекомендуется избегать частых сливов воды из системы отопления, т. к. частая замена воды приводит к ненужным и вредным отложениям накипи внутри котла и теплообменников.*

В котле работает функция «антизаморозки», которая при температуре воды на подаче системы отопления менее +5 °С включает горелку; горелка работает до достижения температуры 30 °С на подаче, вне зависимости от сигнала комнатного термостата. Данная функция работает, если:

- котел подключен электрически;
- в сети есть газ;

- давление в системе отопления соответствует требуемым значениям;
- котел не заблокирован.

### 6.7. Полное выключение котла

Для полного выключения котла необходимо отключить электропитание прибора.

#### УВЕДОМЛЕНИЕ

*При отключении питания котла возможно замерзание воды в теплообменнике и его повреждение.*

*При отключении питания котла возможно залегание циркуляционного насоса и трехходового клапана.*

## 7. НАСТРОЙКА ПАРАМЕТРОВ КОТЛА

Для изменения параметров необходимо произвести следующие манипуляции с панелью управления котла.

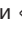



- Выбрать меню «sel2/PPAR» кнопкой « MENU »;
- Нажать кнопку « RESET » на 3 сек. Активируется сервисное меню на параметре P00.
- Нажатием кнопки «  + /  - » выбрать редактируемый параметр ;
- Нажать кнопку « MODE », при этом, когда символ начнет мигать необходимо отпустить кнопку.
- Нажатием кнопки «  + /  - » выбрать требуемое значение редактируемого параметра . Значения приведены в таблице 5;
- Нажать кнопку « MODE » в течении 3 сек., при этом, когда символ перестанет мигать необходимо отпустить кнопку .
- Повторить пункты 3...7 для всех редактируемых параметров.
- По окончании настройки нажать кнопку « RESET » для сохранения выбранных значений параметров и выхода из меню настроек. После выхода в пользовательское меню отпустить кнопку.

Таблица 5.

| № пар. | Параметр                                   | Описание   | Диапазон | Заводские настройки |
|--------|--|--|----------|---------------------|
| P00    | Параметр базовой конфигурации              | Параметр базовой конфигурации                    | 1-3      | 1                   |
| P01    | Параметр базовой конфигурации              | Параметр базовой конфигурации                    | 0-3      | 2                   |
| P02    | Диапазон пользовательской температуры в КО | 0 – стандартный режим;<br>1 – оптимальный режим. | 0-1      | 0                   |
| P03    | Мощность розжига                           | Значение мощности розжига                        | 40-255   | 90                  |
| P04    | Минимальная мощность в режиме ГВС          | Минимальная мощность в режиме ГВС                | 33-100   | 43                  |
| P05    | Максимальная мощность в режиме ГВС         | Максимальная мощность в режиме ГВС               | 0-200    | 113                 |
| P06    | Минимальная мощность в режиме отопления    | Минимальная мощность в режиме отопления          | 33-100   | 43                  |

| № пар. | Параметр  | Описание   | Диапазон | Заводские настройки |
|--------|---|--|----------|---------------------|
| P07    | Максимальная мощность в режиме отопления              | Максимальная мощность в режиме отопления   | 0-200    | 90                  |
| P08    | Время набора мощности для КО                          | Время после розжига горелки, когда мощность её плавно повышается до максимальной.  | 0-10     | 1                   |
| P09    | Задержка повторного включения (антицикл)              | Если температура отопления выросла более, чем на 5°C от заданной, горелка выключается на заданное время  | 0-10     | 1                   |
| P10    | Выбег насоса КО                                       | Время работы насоса после выключения горелки в режиме отопления при наличии внешнего термостата контроля   | 0-240    | 30                  |
| P11    | Режим задания температуры ГВС                         | 0 – пользовательская. Температура ГВС поддерживается в диапазоне от заданной температуры ГВС до заданной температуры ГВС+5°C<br>1 – фиксированная. Температура ГВС поддерживается в диапазоне 63-65 гр   | 0-1      | 0                   |
| P12    | Интенсивность постпродувки камеры сгорания            | Интенсивность постпродувки камеры сгорания   | 40-255   | 100                 |
| P13    | Выбег насоса ГВС                                      | Время работы насоса после прекращения действия режима ГВС  | 0-240    | 30                  |
| P14    | Режим работы циркуляционного насоса                   | Режим работы циркуляционного насоса  | 0-30     | 0                   |
| P15    | Функция не активна                                    | Функция не активна   | 10-240   | 30                  |
| P16    | Функция не активна                                    | Функция не активна   | 50-70    | 50                  |
| P17    | Функция не активна                                    | Функция не активна   | 70-100   | 100                 |
| P18    | Функция не активна                                    | Функция не активна   | 0-1      | 0                   |
| P19    | Выбор кривой эквитермического регулирования           | Задаёт зависимость температуры теплоносителя в контуре отопления от наружной температуры. Чем выше это значение, тем больше будет заданная температура отопления при одинаковой наружной (уличной). (функция активна при установке датчика наружной (уличной) температуры) | 0-30     | 30                  |
| P20    | Выбор типа устройства контроля наличия расхода ГВС    | 0 – реле протока<br>10-40 – не активна   | 0/10-40  | 0                   |
| P21    | Данные калибровки                                     | Скорость замедления  | 0-250    | 240                 |
| P22    | Данные калибровки                                     | Предел замедления  | 0-250    | 53                  |
| P23    | Данные калибровки                                     | Таймер замедления  | 0-240    | 0                   |
| P24    | Выбор типа устройства для контроля давления воды в КО | 0 – реле давления<br>1 – датчик давления тип 1<br>2 – датчик давления тип 2  | 0-2      | 1                   |
| P25    | Ограничение температуры в КО при работе в режиме ГВС  | 0 – выкл<br>1 – вкл  | 0-1      | 0                   |
| P26    | Данные калибровки                                     | Конфигурация вентилятора   | 0-2      | 2                   |
| P27    | Режим работы смесительного узла                       | 0 – прямой<br>1 – обратный   | 0-1      | 1                   |
| P28    | Выбор информации выводимой в нижней строке индикатора | 0 – ничего<br>1 – давление теплоносителя в контуре отопления<br>2 – температура наружного термодатчика (дополнительный аксессуар)  | 0-2      | 0                   |

### 7.1. Выбор кривой эквитермического регулирования (кривая нагрева)

Выбор кривой нагрева, т.е. зависимости температуры подачи в контур системы отопления от температуры наружного воздуха возможен только при подключении датчика уличной температуры.

Кривая KD задает зависимость температуры отопления от температуры на улице по заранее запрограммированному в автоматике котла алгоритму. Помещению с лучшей теплоизоляцией соответствует более пологая кривая.

Изменение наклона кривой примерно соответствует следующим значениям температуры системы отопления: шаг  $\sim 3,5$  °C, диапазон от 35 до 85 °C, кривые 1,5 и выше влияют, условно, только на изменение скорости достижения предельной температуры 85 °C. Значение пользовательской установки температуры отопления должно быть установлено на максимум.

Например: при настроенной кривой 1,0 и уличной температуре воздуха минус 20 °C котёл будет подавать в систему отопления теплоноситель температурой 70 °C (см. рис. 8).

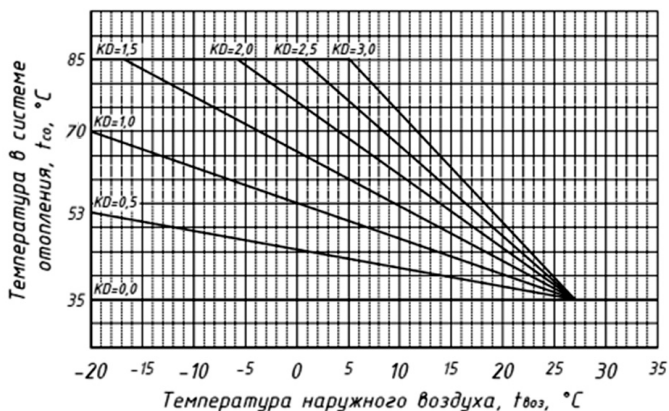


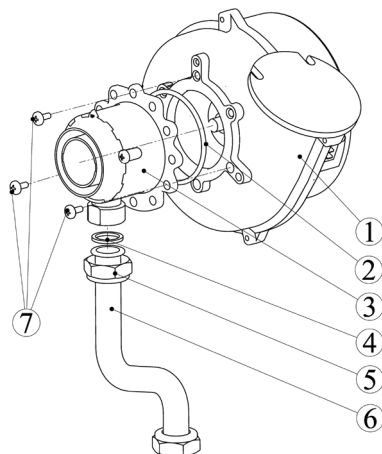
Рис. 8. Кривые нагрева

## 7.2. Перевод котла на сжиженный газ

Котлы могут работать как на природном (G20), так и на сжиженном газе (G31). При необходимости перехода с одного типа газа на другой следует произвести замену смесительного узла 3, как показано на рис. 9., до начала настройки автоматики безопасности (раздел 11). Для приобретения нового смесительного узла обратитесь в сервисный центр или на сайт производителя.

### ОПАСНО!

*Работы должны проводиться специализированной организацией, имеющей разрешение на проведение работ связанных с обслуживанием и ремонтом газоиспользующего оборудования. Самостоятельные работы не допускаются.*



**Рис. 9. Перевод на другой тип газа**

Отсоединить газовый патрубок 6 (зафиксирован накидной гайкой 5 (G3/4")) и снять три винта 7 крепления фланца смесительного узла 3 к вентилятору 1. Сборку производить в обратном порядке, убедиться в том, что установлены прокладка 4 и уплотнитель 2. Проконтролировать все соединения на отсутствие утечек. Произвести настройку работы котла согласно инструкции в разделе 11.

## **8. ПОДКЛЮЧЕНИЕ ДОПОЛНИТЕЛЬНЫХ УСТРОЙСТВ**

### **ВНИМАНИЕ!**

*Подключение дополнительных устройств должен выполнять только квалифицированный специалист на отключенном от питающей электрической сети оборудовании.*

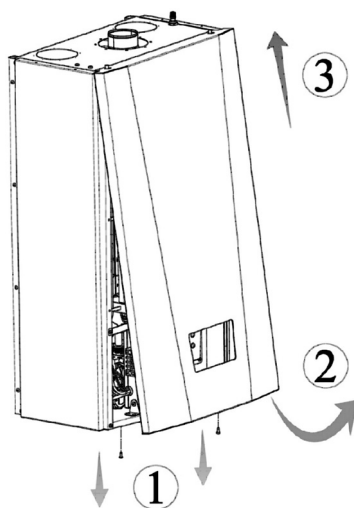
Для доступа к клеммной колодке дополнительных подключений необходимо следовать порядку, указанному на рисунке 10.

Снятую крышку отложите в сторону, в место, обеспечивающее её достаточную сохранность на период подключения дополнительных устройств.

### **8.1. Подсоединение комнатного термостата**

- удалить перемычку между клеммами 1 и 2 на колодке блока управления (рисунок 11);
- продеть двухпроводной кабель, идущий от термостата, через проходную муфту 5 в корпусе и подключите его к клеммам 1 и 2 (рисунок 11);
- подключение к комнатному термостату производить согласно инструкции к комнатному термостату.

Рекомендуется использовать кабель 2x0,75 диаметром до 8 мм с максимальной длиной до 30 м.



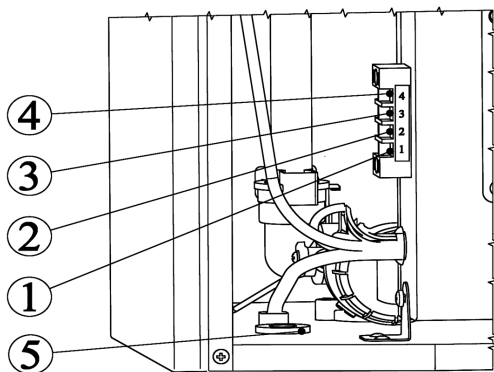
**Рис. 10. Снятие лицевой крышки**

- |  |   |
|--|---|
| <p>1 – открутить два винта в нижней части котла, которые фиксируют лицевую крышку;</p> <p>2 – слегка потянуть нижнюю часть лицевой крышки на себя;</p> | <p>3 – приподнять её, при этом придерживая за верхний край.</p> |
|--|---|

## 8.2. Подсоединение датчика наружной температуры

- продеть двухпроводной кабель, идущий от датчика, через проходную муфту 5 в корпусе и подсоедините его к клеммам 3 и 4 (рисунок 11);
- подключение к датчику наружной температуры производить согласно инструкции к датчику.

Рекомендуется использовать кабель 2x0,75 диаметром до 8 мм с максимальной длиной до 30м.



**Рис. 11. Подключение дополнительных устройств**

### 8.3. Подсоединение «OPENTHERM» устройства

- удалить перемычку между клеммами 1 и 2 (рисунок 11);
- продеть двухпроводной кабель, идущий от выносной панели, через проходную муфту 5 в корпусе и подключите его к клеммам 1 и 2 (рисунок 12);
- подключение к выносной панели производить согласно инструкции к выносной панели.

Рекомендуется использовать кабель 2х0,75 диаметром до 8 мм с максимальной длиной до 25 м.

## 9. ЭЛЕКТРООБОРУДОВАНИЕ

### ОПАСНО!

*Перед началом работ по обслуживанию и/или ремонту отключите оборудование от источника электрического питания, иначе возможно поражение электрическим током.*

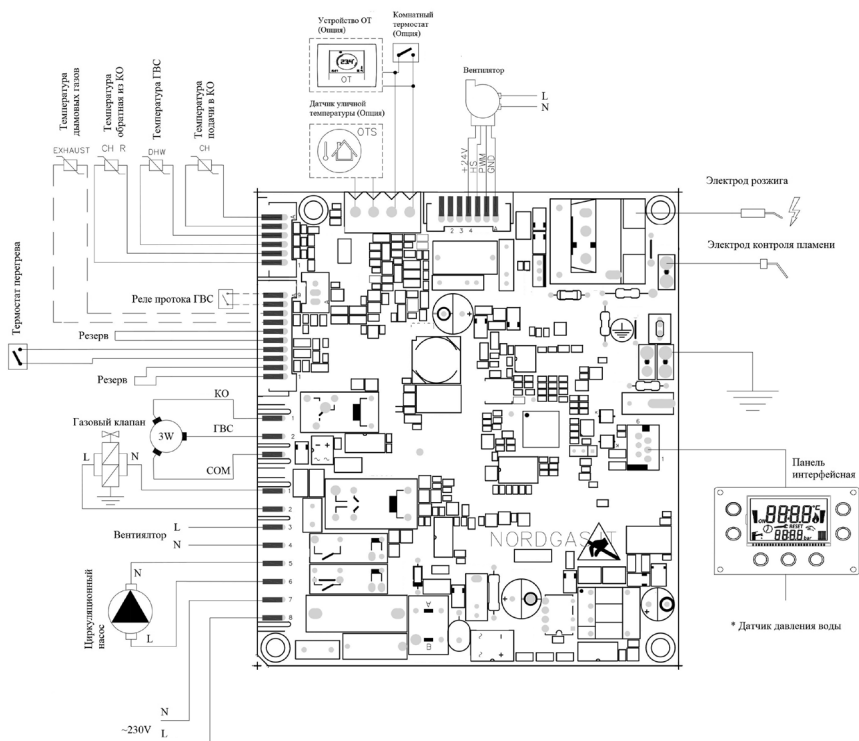
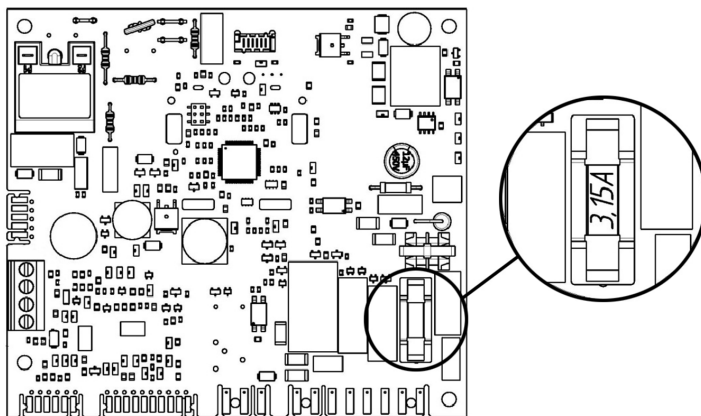


Рис. 12. Схема электрических подключений



В цепи питания платы управления установлен плавкий предохранитель на 3.15А (F3.15L250V).



**Рис. 13. Расположение предохранителя**

## 10. СООБЩЕНИЯ ОБ ОШИБКАХ

ЖК-дисплей также используется с целью отображения типа неисправности. В случае возникновения неисправности высвечивается соответствующий код ошибки (в мигающем состоянии), а также символ «RESET».

В случае, если высветился код неисправности, а символ отсутствует, то следует произвести отключение котла от сети и обратиться в сервисную службу. Ошибка будет сброшена автоматически после устранения неисправности. Перечень возможных кодов неисправностей приведен в таблице 6.

Для осуществления сброса ошибки котла необходимо нажать кнопку «Reset» (Таблица 3) на 3 сек.

При повторных отображениях данной неисправности обратитесь в обслуживающую организацию.

**Таблица 6.**

| Код  | Описание   | Причина  | Устранение  | Механизм сброса |
|--|--|--|---|-----------------|
| E1   | Отсутствие пламени   | Не работает вентилятор   | Заменить вентилятор<br>Проверить электрическую цепь и контакты                          | ручной          |
|  |  | Отсутствие газа/Низкое давление газа                                       | Проверить наличие/давление газа в сети  |                 |
|  |  | Нарушение работы электрода ионизации                                       | Очистить электрод   |                 |
|  |  |  | Проверить кабель электрода<br>Проверить зазор между электродом и горелкой (см. рис. 15) |                 |
|  |  | Нарушение работы электрода розжига   | Очистить электрод   |                 |
|  |  |  | Проверить кабель электрода<br>Проверить зазор между электродом и горелкой (см. рис. 15) |                 |
|  |  | Неисправность регулятора газа  | Заменить регулятор газа   |                 |
|  |  | Засорена газовая горелка   | Очистить горелку  |                 |
|  |  | Неисправность трансформатора розжига                                       | Заменить плату управления   |                 |
| Нарушены электрические цепи и/или контакты регулятора газа | Восстановить электрические цепи и/или контакты регулятора газа                         |  |   |                 |
| E2   | Перегрев в контуре отопления   | Засорена система отопления   | Прочистить систему отопления  | ручной          |
|  |  | Неисправен термостат перегрева и/или цепь подключения термостата перегрева | Заменить термостат и/или восстановить цепь  |                 |
|  |  | Воздушная пробка в системе отопления                                       | Открыть клапан отвода воздуха на насосе, активировать функцию дегазации (см. раздел 6)  |                 |
|  |  | Засорен фильтр в системе отопления   | Прочистить фильтр   |                 |
|  |  | Неисправен насос или клапан отвода воздуха                                 | Заменить насос или клапан отвода воздуха  |                 |
|  |  | Неисправно реле насоса на плате управления                                 | Заменить плату управления   |                 |
| E3   | Перегрев в дымоотводящем канале  | Заблокирован дымоход или канал притока воздуха                             | Выяснить причину засорения и устранить ее   | ручной          |
|  |  | Засорен фильтр в системе отопления   | Прочистить фильтр   |                 |
|  |  | Неисправен насос или клапан отвода воздуха                                 | Заменить насос или клапан отвода воздуха  |                 |
|  |  | Засорена система отопления   | Прочистить систему отопления  |                 |
|  |  | Неисправно реле насоса на плате управления                                 | Заменить плату управления   |                 |
|  |  | Воздушная пробка в системе отопления                                       | Открыть клапан отвода воздуха на насосе, активировать функцию дегазации (см. раздел 6)  |                 |
|  |  | Нарушение электрической цепи вентилятора                                   | Проверить электрическую цепь и контакты   |                 |
|  |  | Неисправен вентилятор  | Заменить вентилятор   |                 |
|  |  | E4   | Низкое давление воды в КО   |                 |
| Воздушная пробка в системе                                 | Открыть клапан отвода воздуха на насосе, активировать функцию дегазации (см. раздел 6) |  |   |                 |
| Не исправен датчик давления                                | Заменить датчик давления   |  |   |                 |

| Код | Описание                                  | Причина  | Устранение  | Механизм сброса |
|-----|---|--|---|-----------------|
| E5  | Неисправен датчик температуры КО          | Обрыв цепи датчика   | Восстановить цепь датчика   | авто            |
|     |   | Отказ датчика  | Заменить датчик температуры КО  |                 |
| E6  | Неисправен датчик температуры ГВС         | Обрыв цепи датчика   | Восстановить цепь датчика   | авто            |
|     |   | Отказ датчика  | Заменить датчик температуры ГВС   |                 |
| E15 | Неисправен датчик обратной температуры КО | Обрыв цепи датчика   | Восстановить цепь датчика   | авто            |
|     |   | Отказ датчика  | Заменить датчик температуры КО  |                 |
| E16 | Отказ вентилятора                         | Не работает вентилятор   | Заменить вентилятор   | авто            |
|     |   | Отказ платы управления   | Проверить электрическую цепь и контакты   |                 |
|     |   |  | Заменить плату управления   |                 |
| E22 | Ошибка памяти EEPROM                      | Внутренняя ошибка  |   | выкл. питание   |
| E31 | Вышло время ожидания соединения с ПДУ     | Обрыв цепи ПДУ   | Восстановить цепь ПДУ   | авто            |
|     |   | Отказ ПДУ  | Заменить ПДУ  |                 |
| E33 | Отказ платы интерфейсной                  | Обрыв шлейфа   | Заменить шлейф  | авто            |
|     |   | Плохой контакт разъема   | Восстановить контакт  |                 |
|     |   | Неисправность платы интерфейсной                                       | Заменить плату интерфейсную   |                 |
| E46 | Датчик давления воды неисправен           | Датчик давления воды вышел из строя                                    | Заменить датчик давления воды   | авто            |
|     |   | Обрыв электрической цепи датчика давления воды                         | Восстановить электрическую цепь   |                 |
| E48 | Высокое давление воды                     | Не исправлен расширительный бак  | Проверить работоспособность расширительного бака  | авто            |
|     |   | Не закрыт кран подпитки КО   | Проверить и закрыть кран подпитки КО. Установить давление воды в КО в пределах ~1,5 бар |                 |
|     |   | Слишком высокое давление заполнения системы                            | Установить давление воды в КО в пределах ~1,5 бар                                       |                 |
| E77 | Низкое напряжение питания котла           | Напряжение питания котла ниже 170В                                     | Обратиться в обслуживающую организацию  | авто            |
|     |   | Плохой контакт в штепсельной вилке/розетке/питающей электрической сети | Вызвать специалиста для восстановления электрической проводки помещения                 |                 |
|     |   |  | Кратковременные падения напряжения вследствие больших параллельных нагрузок             |                 |
| E78 | Неверный датчик температуры КО            | Применен датчик с не верными характеристиками                          | Заменить на оригинальный датчик   | авто            |
| E99 | Внутренняя ошибка                         | Внутренняя ошибка  | Обратиться в сервисную службу   | ручной          |

## 11. НАСТРОЙКА АВТОМАТИКИ БЕЗОПАСНОСТИ

### ВНИМАНИЕ!

*Котел должен быть подключен к соответствующей по мощности системе отопления/утилизации тепла.*

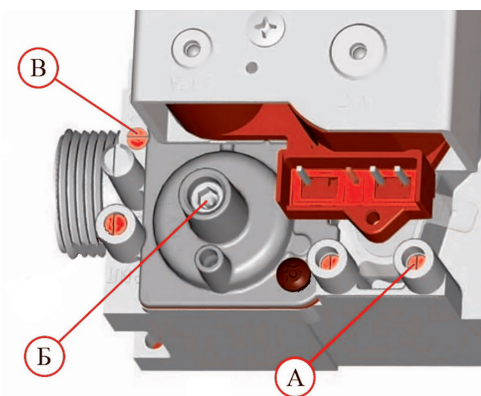
*Котел должен быть оснащен соответствующей системой дымоотведения.*

- Подключить котел к питающей газовой сети.
- Подключить котел к питающей электрической сети.
- Подключить манометр к точке измерения (штуцер А) на автоматике безопасности для контроля давления питающей сети (Давление входящее).

Значение входящего давления при работе котла на максимальной мощности должно соответствовать 2000 Па.

### ВАЖНО!

*Стабильная работа котла обеспечивается в диапазоне входящих давлений газа от 600 Па до 2500 Па, однако, при этом значения минимальной и максимальной мощности могут отличаться от номинальной.*



**Рис. 14. Автоматика безопасности Sit 848 Sigma**

Автоматика безопасности SIT 848 Sigma является газовым регулятором с соотношением давления воздух/газ 1:1. Автоматика безопасности оснащена двумя автоматическими запорными клапанами и схемой пропорциональной модуляции давления газа в зависимости от управляющего пневматического сигнала вентилятора.

### 11.1. Настройка работы на максимальной мощности

Проверить содержание  $\text{CO}_2$  в дымоотводящем патрубке при работе котла на максимальной мощности. Значение должно соответствовать данным в таблице 7.1.

Если значения  $\text{CO}_2$  отличаются более чем на 0,2% от указанных в таблице 7.1, то необходимо произвести регулировку винтом В (рис. 14) на автоматике без-

опасности. Поворот по часовой стрелке приводит к уменьшению содержания  $\text{CO}_2$ , поворот против часовой стрелки – к увеличению.

Для перевода котла в режим максимальной мощности необходимо зажать на 3 или более секунд кнопки Reset и СН+. При этом котел должен находиться в режиме «Только отопление» или «Зима». Для выхода из режима максимальной мощности нажмите кнопку «RESET» на 3 сек. Длительность непрерывной работы в этом режиме составляет 15 минут.

### 11.2. Настройка работы на минимальной мощности

Для перехода в режим работы на минимальной мощности установите значение P07 (максимальная мощность в режиме отопления) равное значению P06 (минимальная мощность в режиме отопления). Настройку производить в режиме работы котла «Только отопление».

Проверить содержание  $\text{CO}_2$  в дымоотводящем патрубке при работе котла на минимальной мощности. Значение должно соответствовать данным в таблице 7.1.

Если значения  $\text{CO}_2$  отличаются более, чем на 0,2%, от указанных в таблице 7.1, то необходимо произвести регулировку винтом Б (рис. 14) на автоматике безопасности.

Пред началом регулировки снимите защитную винтовую заглушку.

Поворот по часовой стрелке приводит к увеличению содержания  $\text{CO}_2$ , поворот против часовой стрелки – к уменьшению.

После окончания настройки верните винтовую заглушку на исходное место.

### 11.3. Контроль герметичности

Проконтролируйте герметичность газовой магистрали, арматуры и устройства регулирования.

Таблица 7.

| Модель котла | Значение настроечного параметра (см. заводские настройки в таблице 5) |     |                 |     |                |     |                 |     |                        |     |
|--------------|---|-----|-----------------|-----|----------------|-----|-----------------|-----|------------------------|-----|
|              | Мин. Мощность   |     |                 |     | Макс. мощность |     |                 |     | Мощность розжига (P03) |     |
|              | ГВС (P04)   |     | Отопление (P06) |     | ГВС (P05)      |     | Отопление (P07) |     | G20                    | G31 |
|              | G20   | G31 | G20             | G31 | G20            | G31 | G20             | G31 |                        |     |
| Prime-C24    | 43  | 47  | 43              | 47  | 113            | 87  | 90              | 75  | 90                     | 85  |

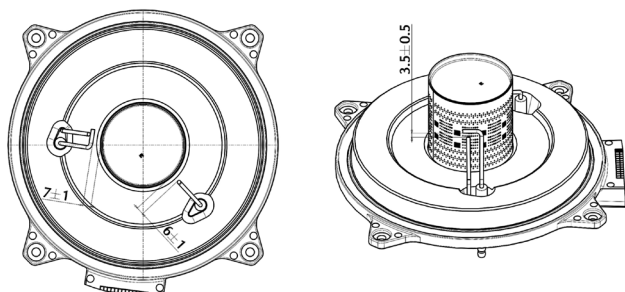
Таблица 7.1.

| Вид газа                 | Значения показателей $\text{CO}_2$ |     |                       |      |
|--------------------------|------------------------------------|-----|-----------------------|------|
|                          | $\text{CO}_2$ Pmin, %              |     | $\text{CO}_2$ Pmax, % |      |
|                          | G20                                | G31 | G20                   | G31  |
| Содержание $\text{CO}_2$ | 8,9                                | 9,6 | 9,2                   | 10,2 |

## 12. УКАЗАНИЯ ПО УХОДУ И ОБСЛУЖИВАНИЮ

Для поддержания эффективной и безопасной работы Вашего котла в конце каждого сезона его должен проверить квалифицированный специалист. Качественное обслуживание обеспечивает долгий срок службы и экономичную работу системы. Внешнее покрытие котла нельзя чистить абразивными, едкими или легковоспламеняющимися моющими средствами (такими как бензин, спирт и т.п.). Перед чисткой всегда отключайте агрегат от сети (см. пункт 6.7 «Полное выключение котла»).

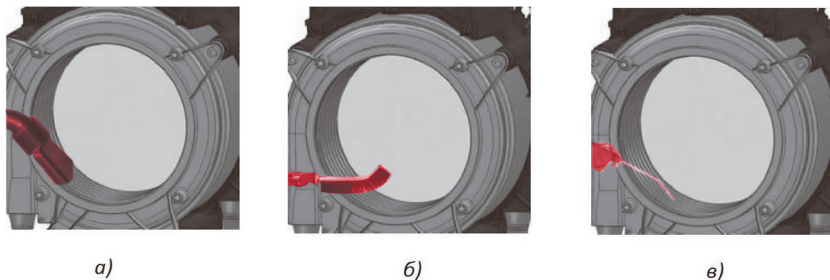
Контроль зазоров между электродами производить опираясь на представленные на рисунке 15 данным.



**Рис. 15. Контроль зазоров электродов**

Кольцевую прокладку камеры сгорания, установленную на дверце горелки, необходимо заменить, в случае обнаружения повреждений и/или деформаций.

Чистку теплообменника необходимо производить перед началом отопительного сезона. Последовательность действий для очистки камеры сгорания представлена на рисунке 16:



**Рис. 16. Чистка камеры сгорания**

1. Предварительно соберите мусор пылесосом с применением щелевой насадки (рисунок 16а);
2. Очистить спираль теплообменника щеткой. Для чистки спирали теплообменника запрещено применять щетку с металлическими щетинками (рисунок 16б).
3. Соберите пылесосом отложения, осыпавшиеся после работы щеткой (рисунок 16а);

4. Продуйте сжатым воздухом промежутки между спиралями теплообменника (рисунок 16в);
5. Удалите образовавшийся мусор пылесосом (рисунок 16а).

Если этого недостаточно, повторите описанную выше процедуру.

#### **УВЕДОМЛЕНИЕ:**

*Для очистки камеры сгорания любая работа с кислотными или щелочными продуктами не допускается.*

#### **ВНИМАНИЕ:**

*Если во время осмотра горелки повреждена дверная кольцевая O-образная прокладка, ее необходимо заменить.*

*Если во время осмотра горелки уплотнительная прокладка между вентилятором и дверцей горелки повреждена, то ее необходимо заменить.*

### **13. ГАРАНТИЙНЫЕ ОБЯЗАТЕЛЬСТВА**

Гарантийный срок эксплуатации котла при выполнении обязательного ежегодного профилактического обслуживания и соблюдении потребителем условий транспортировки, хранения, монтажа и эксплуатации – 24 месяца со дня продажи.

В случае отказа в работе котла в течение гарантийного срока эксплуатации при соблюдении требований потребитель имеет право на бесплатный ремонт.

Гарантийный ремонт котла производится специализированными сервисными центрами или службами газового хозяйства. По результатам ремонта оформляется талон на гарантийный ремонт.

Предприятие-изготовитель не несет ответственности и не гарантирует работу котла в случаях:

- несоблюдения правил установки и эксплуатации;
- если монтаж и ремонт котла проводились лицами или организациями на это не уполномоченными\*;
- если не заполнен контрольный талон на установку котла (нет печати организации);
- если в гарантийном талоне отсутствует штамп торгующей организации и дата продажи;
- если не проводилось обязательное ежегодное обслуживание котла;
- при механических повреждениях и нарушениях пломб;
- при образовании накипи и прогара на стенах теплообменника.

Срок службы котла 12 лет.

Предприятие оставляет за собой право вносить изменения, не влияющие на эксплуатационные характеристики.

Работы, связанные с техническим и профилактическим обслуживанием, не являются гарантийными и должны оплачиваться в соответствии с договором на проведение данного вида работ.

\* – ПОСТАНОВЛЕНИЕ от 29 сентября 2003 г. №170 об утверждении правил и норм технической эксплуатации жилищного фонда

## 14. ПРАВИЛА УПАКОВКИ, ТРАНСПОРТИРОВАНИЯ, ХРАНЕНИЯ

Котлы транспортируются только в горизонтальном положении, резкие встряхивания и кантовка не допускаются. При транспортировке необходимо предусмотреть надежное закрепление котлов от горизонтальных и вертикальных перемещений.

Упакованные котлы должны складироваться горизонтально.

Неустановленные котлы хранятся в упаковке предприятия-изготовителя. Условия хранения котлов в части воздействия климатических факторов – 4 ГОСТ 15150-69.

Монтаж и демонтаж газопроводов, установка газовых приборов, аппаратов и другого газоиспользующего оборудования, присоединение их к газопроводам, системам поквартирного водоснабжения и теплоснабжения производится специализированными организациями.

Необходимо выдержать котел 6 часов в помещении при комнатной температуре перед подключением к электрической сети.

## 15. СВЕДЕНИЯ ОБ УТИЛИЗАЦИИ

После завершения эксплуатации котёл необходимо демонтировать, выполнив следующие операции:

- отключить котёл от электросети;
- перекрыть запорные краны на трубопроводах системы отопления, слить воду из котла (при отсутствии запорных кранов слить воду из всей системы отопления);
- перекрыть запорный газовый кран;
- отсоединить трубопроводы системы отопления, ГВС и газа;
- снять котёл со стены

### **ВНИМАНИЕ!**

*Необходимо помнить, что котёл является потенциально травмоопасным объектом! Поэтому при утилизации необходимо максимально обеспечить безопасность для окружающих.*

Демонтированный котёл рекомендуется сдать в специализированную организацию.