

# **BAHI**

---

## **Ampera**

**Котлы электрические отопительные**

**Руководство по установке  
и эксплуатации  
(паспорт изделия)**

# **EAC**

---

## ИНФОРМАЦИЯ ПО БЕЗОПАСНОСТИ, МАРКИРОВКЕ, УТИЛИЗАЦИИ И ДАННЫМ ОБ ИЗГОТОВИТЕЛЕ

1. Условия применения котла электрического Baxi Ampera должны соответствовать Российским нормативным документам.

В соответствии с требованиями документа «СНиП41-01-2003 Отопление, вентиляция и кондиционирование воздуха».

2. По окончании срока службы изделия и при невозможности его восстановления изделие подлежит утилизации в соответствии с требованиями документа «ГОСТ Р 53692-2009 Ресурсосбережение. Обращение с отходами. Этапы технологического цикла отходов».

3. Информация о дате производства содержится в серийном номере изделия. Серийный номер имеется на заводской табличке, расположенной на изделии и на упаковке изделия. Дата производства также указывается отдельно на заводской табличке.

4. Производитель: ООО ТПК «Красноярскэнергокомплект».  
Почтовый адрес: Россия, 660061, г.Красноярск, ул. Калинина, 53А.

5. Поставщик: ООО «БДР Термия Рус».  
Почтовый адрес: Россия, Москва, 129164, Зубарев переулок, дом 15, корпус 1, Бизнес-центр «Чайка-Плаза», офис 309.  
Адрес электронной почты: [info@bdrthermea.ru](mailto:info@bdrthermea.ru),  
Сайт: [www.baxi.ru](http://www.baxi.ru)

**BAXI****ГАРАНТИЙНЫЙ ТАЛОН****Заполнить при продаже**

Модель \_\_\_\_\_

Серийный номер \_\_\_\_\_

Название и адрес торговой организации \_\_\_\_\_

Телефоны \_\_\_\_\_

Дата продажи \_\_\_\_\_

Фамилия продавца \_\_\_\_\_

Подпись \_\_\_\_\_ Место печати \_\_\_\_\_

**Заполнить при первом пуске**

Дата ввода в эксплуатацию \_\_\_\_\_

Название и адрес торговой организации \_\_\_\_\_

Телефоны \_\_\_\_\_

Дата продажи \_\_\_\_\_

Фамилия технического специалиста, выполняющего первый пуск \_\_\_\_\_

Подпись \_\_\_\_\_ Место печати \_\_\_\_\_

## УСЛОВИЯ ГАРАНТИИ

Настоящая гарантия выдается изготовителем в дополнение к конституционным и иным правам потребителей и ни в коей мере не ограничивает их. Гарантийные обязательства, описанные в данном гарантийном талоне, действительны на территории Российской Федерации. Данный гарантийный талон вместе с руководством по установке и эксплуатации является паспортом изделия.

Гарантийные работы выполняются организацией, осуществившей ввод изделия в эксплуатацию либо авторизованной сервисной организацией ВАХИ (если иное не оговорено дополнительными соглашениями).

Для осуществления ввода оборудования в эксплуатацию и последующего технического обслуживания котла электрического отопительного ВАХИ Ampera рекомендуем Вам обращаться в сервисные организации ВАХИ. Адреса и телефоны сервисных организаций ВАХИ Вы можете узнать в торгующей организации или на сайте [www.baxi.ru](http://www.baxi.ru)

Обслуживающая организация имеет право выдать свой собственный гарантийный талон взамен настоящего при наличии аналогичных полей для заполнения.

Зная местные условия, параметры электроснабжения и водоснабжения, обслуживающая организация вправе требовать установку дополнительного оборудования (стабилизатор напряжения, магнитный или полифосфатный преобразователь воды, водяной фильтр, устройство защиты от импульсных перенапряжений и т.д.).

Покупатель в течение гарантийного срока при соблюдении условий хранения и транспортирования, установки, и эксплуатации, имеет право на бесплатное устранение дефектов изделия.

Сохраняйте чек на купленное изделие. Храните гарантийный талон вместе с руководством по установке и эксплуатации.

При регулярном проведении технического обслуживания и ремонта квалифицированным персоналом специализированной фирмы, срок службы оборудования составляет не менее 10 лет. По окончании срока службы изделия и при невозможности его восстановления, изделие подлежит утилизации в соответствии с требованиями документа «ГОСТ Р 53692-2009 Ресурсосбережение. Обращение с отходами. Этапы технологического цикла отходов».

## ГАРАНТИЙНЫЕ СРОКИ

Гарантийный срок составляет два года (24 месяца) с даты продажи оборудования. Начиная с 14-го месяца эксплуатации, гарантия действительна только при наличии в гарантийном талоне отметки о прохождении технического обслуживания. Регулярное техническое обслуживание производится за счет покупателя.

При отсутствии соответствующих документов гарантийный срок исчисляется с даты изготовления оборудования. Дата изготовления оборудования определяется по серийному номеру на заводской табличке, и указывается на заводской табличке отдельной строкой.

Пример серийного номера:

E8403106102000001									
			Порядковый номер						
			Месяц и год выпуска						
Артикул									

Гарантийный срок на узлы и компоненты, замененные по истечению гарантийного срока на оборудование, составляет 12 месяцев. В результате ремонта или замены узлов и компонентов оборудования гарантийный срок на оборудование в целом не обновляется.

Гарантийные обязательства утрачивают свою силу в случаях:

- несоблюдения требований, указанных в руководстве по установке и эксплуатации;
- несоблюдения требований обслуживающей организации;
- отсутствия заводской маркировочной таблички на изделии;
- отсутствия документов, подтверждающих ввод изделия в эксплуатацию (первый пуск);
- неправильно или неполно заполненного гарантийного талона;
- небрежного хранения, механических повреждений при транспортировке или монтаже;
- повреждения изделия, возникших вследствие нарушений правил эксплуатации и обслуживания;
- использования изделия в целях, для которых оно не предназначено;
- отсутствия проведения водоподготовки и подготовки отопительной системы;
- повреждений, вызванных замерзанием теплоносителя;
- выхода из строя изделия из-за образования накипи или использования теплоносителя ненадлежащего качества (см. п.п 3.10), работы с частичным или полным отсутствием теплоносителя;
- не соответствия параметров электрической сети значениям, указанным в Таблице 10 (в соответствии с ГОСТ 32144);
- отсутствия заземления системы отопления и электрического котла;
- самостоятельного ремонта изделия потребителем;
- установки запорной арматуры на линии отвода теплоносителя из предохранительного клапана электрического котла (Рис.1 поз.14);
- возникновения дефектов, вызванных стихийными бедствиями, преднамеренными действиями, пожарами и т.п.

При выходе из строя котла предприятие-изготовитель не несет ответственности за остальные элементы системы, техническое состояние объекта в целом, в котором использовалось данное изделие, а также за возникшие последствия.

Изделие, утратившее товарный вид по вине потребителя, обмен по гарантийным обязательствам не подлежит.

С условиями гарантии ознакомлен \_\_\_\_\_ (подпись покупателя)

**ОТМЕТКИ О ПРОХОЖДЕНИИ ПЕРИОДИЧЕСКОГО СЕРВИСНОГО  
ОБСЛУЖИВАНИЯ**

Дата сервисного обслуживания \_\_\_\_\_

Фамилия и контактный телефон технического специалиста \_\_\_\_\_

\_\_\_\_\_

\_\_\_\_\_ Подпись \_\_\_\_\_

\_\_\_\_\_

Дата сервисного обслуживания \_\_\_\_\_

Фамилия и контактный телефон технического специалиста \_\_\_\_\_

\_\_\_\_\_

\_\_\_\_\_ Подпись \_\_\_\_\_

\_\_\_\_\_

Дата сервисного обслуживания \_\_\_\_\_

Фамилия и контактный телефон технического специалиста \_\_\_\_\_

\_\_\_\_\_

\_\_\_\_\_ Подпись \_\_\_\_\_

\_\_\_\_\_

Дата сервисного обслуживания \_\_\_\_\_

Фамилия и контактный телефон технического специалиста \_\_\_\_\_

\_\_\_\_\_

\_\_\_\_\_ Подпись \_\_\_\_\_

\_\_\_\_\_

## СОДЕРЖАНИЕ

	<b>стр.</b>
Информация по безопасности, маркировке, утилизации и данным об изготовителе .....	1
Гарантийный талон .....	2
Условия гарантии .....	3
Гарантийные сроки .....	4
Отметки о прохождении периодического сервисного обслуживания .....	5
1 Введение .....	7
2 Комплект поставки .....	8
3 Общие сведения об изделии .....	8
4 Устройство электродвигателя .....	9
5 Указание мер безопасности .....	11
6 Размещение и монтаж .....	12
7 Пуск котла .....	16
8 Описание меню «Пользователя» .....	20
9 Гидравлические схемы подключения .....	27
10 Термостат .....	32
11 Подключение ZONT Connect BAXI/ZONT Connect+ BAXI .....	33
12 Описание неисправностей .....	35
13 Правила эксплуатации и техническое обслуживание .....	38
14 Правила хранения и транспортирования .....	40
15 Технические данные .....	40
16 Меню монтажника .....	42
17 Меню сервисного инженера .....	46
18 Свидетельство о приемке .....	49

## 1. ВВЕДЕНИЕ

### Уважаемый покупатель!

Мы убеждены, что приобретенное Вами изделие будет соответствовать всем Вашим требованиям. Приобретение одного из изделий ВАХІ отвечает Вашим ожиданиям: хорошая работа, простота и легкость пользования.

Сохраните это руководство, и пользуйтесь им в случае возникновения какой-либо проблемы. В данном руководстве Вы найдете полезные сведения, которые помогут Вам правильно и эффективно использовать Ваше изделие.

Элементы упаковки (пластиковые пакеты, полистирол и т.д.) необходимо беречь от детей, т.к. они представляют собой потенциальный источник опасности.

Хотя это руководство мы готовили с большой тщательностью, в нем могут быть некоторые неточности. Если Вы их заметите, просим Вас сообщить о них, чтобы в будущем мы могли бы исправить данные неточности.

Предприятие-изготовитель оставляет за собой право вносить изменения в конструкцию котла, не ухудшающие потребительского качества изделия.

Настоящее руководство поставляется в качестве информативной поддержки и не может считаться контрактом в отношении третьих лиц.

### ВНИМАНИЕ!

1. Установка котла в отопительную систему и подключение к электросети должны выполняться специализированной организацией с обязательным оформлением талона на установку.
2. Эксплуатация электрического котла и системы теплоснабжения без защитного зануления категорически запрещается.
3. Не допускайте превышения давления в котле сверх указанной в технической характеристике величины.
4. Запрещается оставлять котел с теплоносителем при температуре окружающего воздуха ниже 0°C.
5. Не включайте котел в сеть при отсутствии в нем теплоносителя и в случае замерзания теплоносителя.
6. Категорически запрещается устанавливать запорную арматуру на патрубок сброса теплоносителя из предохранительного клапана электрического котла (Рис.1 поз.14).



## 2. КОМПЛЕКТ ПОСТАВКИ

Таблица 1 Комплект поставки

№	Наименование	Количество на модель котла BAXI Ampera
1	Котел электрический отопительный	1
2	Датчик температуры воздуха BAXI Ampera	2
3	Датчик температуры воды BAXI Ampera	1
4	Планка монтажная BAXI Ampera	1
5	Шуруп 3x20 с пластиковым дюбелем	2
6	Шуруп 6x50 с пластиковым дюбелем	3
7	Предохранитель 2A / 250V 5x20	1
8	Предохранитель 4A / 250V 5x20	1
9	Уплотнение кольцевое силиконовое G2	1
10	Переключатель (для BAXI Ampera 6-9 кВт)	1
11	Руководство по установке и эксплуатации (паспорт изделия)	1
12	Упаковка	1

## 3. ОБЩИЕ СВЕДЕНИЯ ОБ ИЗДЕЛИИ.

3.1. Котел электрический отопительный Baxi Ampera, далее котел, предназначен для обогрева жилых и производственных помещений, а также нагрева воды для технических целей.

Котел должен быть подключен к автономной системе отопления и наполнен теплоносителем. Котел может работать в автоматическом режиме в помещениях с температурой окружающей среды не ниже +1 °С и не выше +35 °С и влажностью не более 80%.

3.2. Автономная система отопления должна содержать:

- Котел;
- Отопительные приборы;
- Фильтр грубой очистки воды;
- Вентиль слива и дренажа.

Котел можно использовать для нагрева теплоносителя в системах «теплый пол». Запрещается установка котла в сетях, совмещенных с центральным отоплением без применения развязывающего теплообменника.

3.3. Котел предназначен для работы в 3-х фазных сетях переменного тока напряжением 380 В, частотой 50 Гц с глухозаземленной нейтралью. Номинальное напряжение между нулем и – каждой фазой 220 В ±10% (в соответствии с ГОСТ 32144) от 200 В до 240 В. Котлы Baxi Ampera 6; Baxi Ampera 9 можно использовать для работы в трехфазной 380 В и однофазной 220 В сетях переменного тока частотой 50 Гц. Номинальное напряжение между нулем и питающей фазой при однофазном подключении 220 В ±10% (в соответствии с ГОСТ 32144) от 200 В до 240 В. При питании пониженным напряжением мощность котла значительно снижается.

Значение потребляемой мощности ТЭН при номинальном напряжении и нормальной рабочей температуре может отличаться от номинальной потребляемой мощности плюс 5% и минус 10% в соответствии с ГОСТ 19108.

3.3.1. В котле имеется защита от перенапряжений в сети электропитания: при длительном перенапряжении выше 330 В (-15%...+25%) или кратковременном импульсном перенапряжении выше 550 В происходит необратимое перегорание предохранителя, что предотвращает выход из строя оборудования.

3.4. В котле имеется встроенный термостат с часами реального времени. Термостат работает по заранее запрограммированным режимам: «не используется», «рабочий день», «выходной день», «автоматический», «отпуск», «праздник».

Дата и время заранее запрограммированы на заводе-изготовителе (время московское +4 часа). Ход часов при выключенном котле поддерживается встроенной литиевой батареей в течение длительного времени.

3.5. В котле имеется возможность автоматической регулировки температуры теплоносителя в отопительном контуре в зависимости от изменения погодных условий на улице, т.е. погодозависимое регулирование. При работе котла в этом режиме температура теплоносителя в отопительном контуре регулируется автоматически в зависимости от температуры на улице по определенному графику, который записан в память котла. Этот режим включается потребителем при необходимости.

3.6. Имеется возможность устанавливать параметры работы котла с помощью системы удаленного управления ZONT Connect Baxi/ZONT Connect+ Baxi.

3.7. В котле имеется возможность управления работой циркуляционного насоса в зависимости от включенных ступеней нагрева. При отключении последней ступени нагрева насос работает еще некоторое время до полной остановки. Этот режим включается потребителем.

3.8. Мощность котла до максимальной увеличивается последовательно в три ступени в автоматическом режиме. Количество включенных ступеней мощности определяется температурой теплоносителя и температурой воздуха в помещении. Мощность каждой ступени определяется установленными в котел ТЭНами (см. таблицу 10).

3.9. Котел предназначен для работы в следующих условиях:

- Рабочая температура окружающей среды от +1°C до +35°C;
- Относительная влажность до 80% при температуре +25°C;
- Окружающая среда невзрывоопасная, не содержащая агрессивных газов и паров, разрушающих металлы и изоляцию, не насыщенная токопроводящей пылью и водяными парами;
- Температура транспортировки и хранения от -50°C до +45°C с относительной влажностью не более 80% при температуре +25°C;
- Рабочее положение в пространстве - вертикальное;
- Высота над уровнем моря не более 2000 м.

Оболочка панели имеет степень защиты IP20. Климатическое исполнение УХЛ4.

3.10. Общая жесткость теплоносителя не более 2 мг.экв/дм<sup>3</sup>. Теплоноситель должен иметь pH 6,5-8,5. Применение жесткой воды вызывает образование накипи в котле, что снижает его теплотехнические параметры и может стать причиной повреждения блока ТЭН.

Применяемый теплоноситель должен находиться в пределах от 0,2 до -0,2 по индексу Ланжелье или в пределах от 5,8 до 6,5 по индексу Ризнера.

Повреждение блока ТЭН из-за образования накипи не попадает под действия гарантийных обязательств. Если жесткость воды не отвечает требуемым параметрам, вода должна быть обработана.

Кроме воды может применяться незамерзающий теплоноситель с содержанием только этиленгликоля или пропиленгликоля, разведенный с водой в концентрации не более 1:1. При использовании этих теплоносителей необходимо выполнять требования по их применению в системах отопления.

3.11. Все котлы прошли подтверждение соответствия и имеют соответствующий документ (сертификат/декларация).

## 4. УСТРОЙСТВО ЭЛЕКТРОКОТЛА

4.1. Котел (Рис.1) состоит из корпуса (поз.1) сварной конструкции.

В верхней части корпуса имеется блок нагревательных элементов (поз.10), датчик температуры воды (поз.18), термостат перегрева (поз.16), датчик уровня воды (поз.17), воздухоотводчик (поз.15). В нижней части корпуса имеется болт заземления (поз.20), предохранительный клапан (поз.6), к которому присоединяется манометр (поз.7).

На основании (поз.2) закреплен корпус (поз.1), расширительный бак (поз.4) объемом 7,5 литра (для BAXI Ampera 6-12 кВт) и 12 литров (для BAXI Ampera 14-30 кВт), выключатель защитный автоматический (поз.11) и силовой блок (поз.9).

В нижней части котла имеются: патрубок входа теплоносителя (поз.12), к которому присоединяется циркуляционный насос (поз.5), патрубок выхода теплоносителя (поз.13), патрубок сброса теплоносителя (поз.14). Защитный кожух (поз.3) выполнен из стального листа и служит для защиты обслуживающего персонала от ожогов и поражения электрическим током. Кожух фиксируется на основании с помощью четырех винтов. При необходимости кожух можно легко снять с основания.

4.2. Для ввода и закрепления силового питающего кабеля предназначен кабельный ввод (поз.19). Для ввода проводов от датчиков температуры воздуха в помещении и на улице, насосов, клапана, внешнего термостата имеется кабельный ввод (поз.23). Циркуляционный насос подключается к питающей сети через блок управления (поз.21) и имеет на корпусе переключатель частоты вращения ротора насоса. При изготовлении котла переключатель устанавливается на максимальную частоту вращения. Схема присоединения котла к питающей сети и датчикам температуры воздуха приведена на Рис.5.

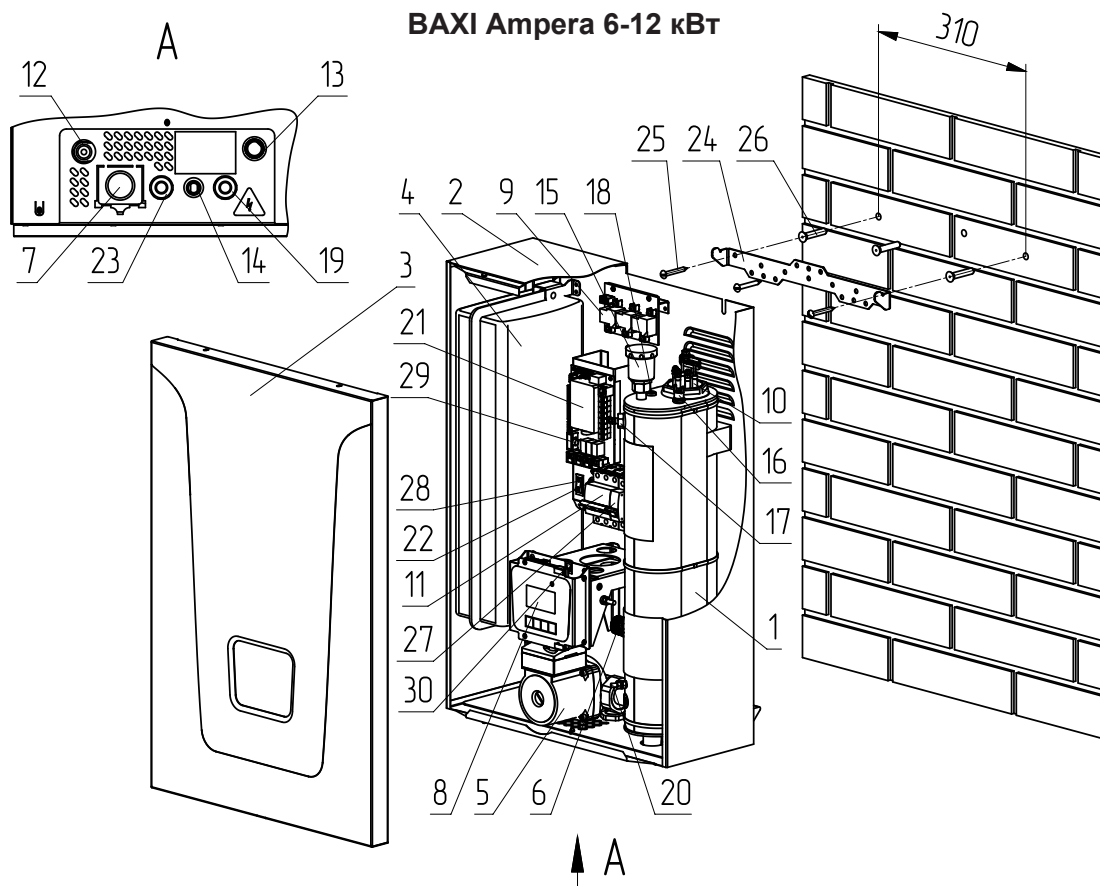
4.3. Управление работой котла производится с помощью блока индикации (поз.8), который выполняет следующие функции: автоматическое поддержание температуры теплоносителя на выходе, воздуха в помещении; защита от перегрузки, перегрева теплоносителя, короткого замыкания; отображение режимов работы котла. На блоке индикации расположены:

- Шина данных для подключения блока индикации к блоку управления (Рис.5 поз.11);
- Разъем для MicroSD карты (Рис.5 поз.12), которая используется для обновления программного обеспечения блока индикации;
- Разъем для подключения OpenTherm (Рис.5 поз.14), данный разъем используется для подключения ZONT Connect или ZONT Connect+.

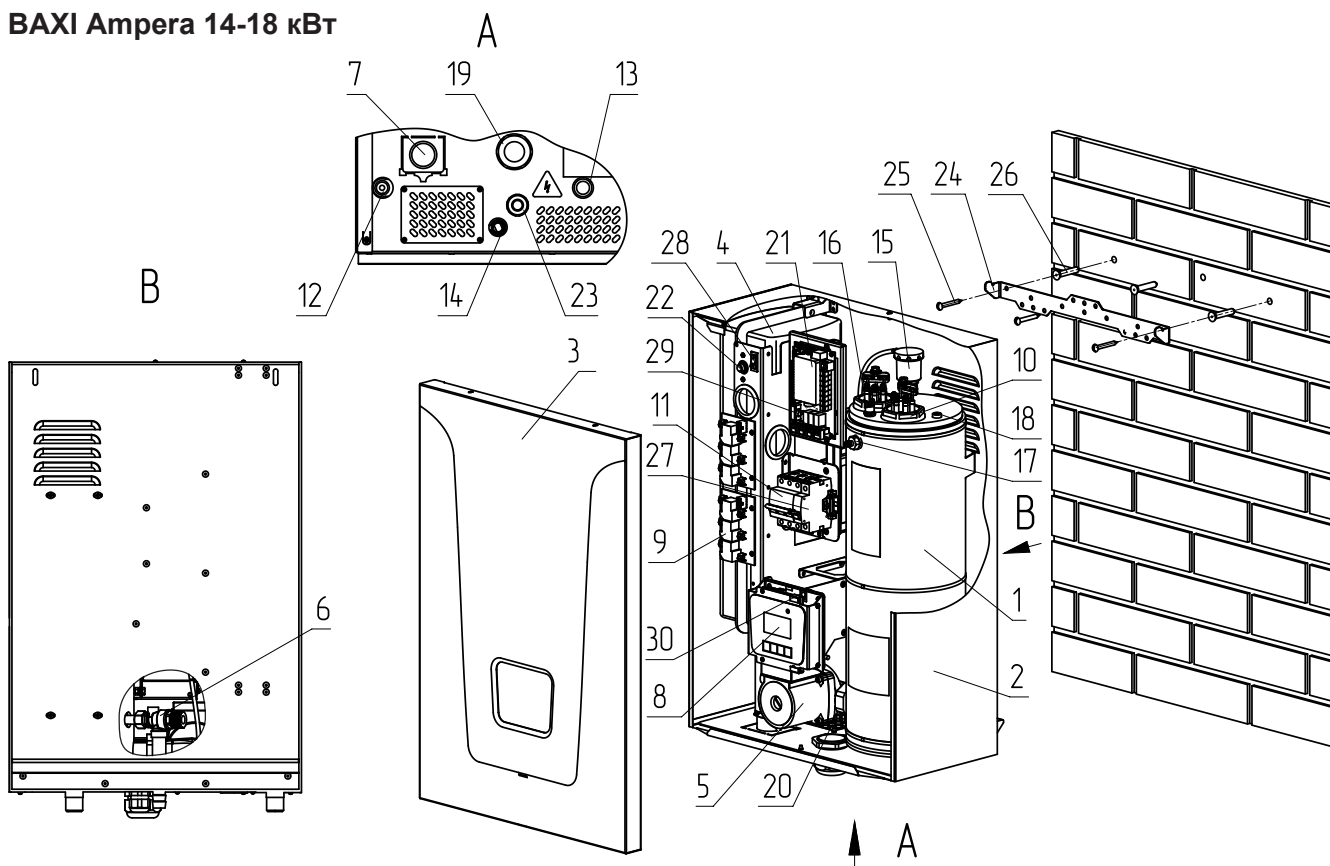
Расположение органов управления и индикации на передней панели блока индикации показано на рисунке 6.

4.4. На основании (поз.2) установлен силовой блок (поз.9), который управляется от блока управления (поз.21) и осуществляет подключение нагревательных элементов к сети переменного тока. Блок нагревательных элементов котла состоит из трех ТЭНов, имеющих общий резьбовой фланец.

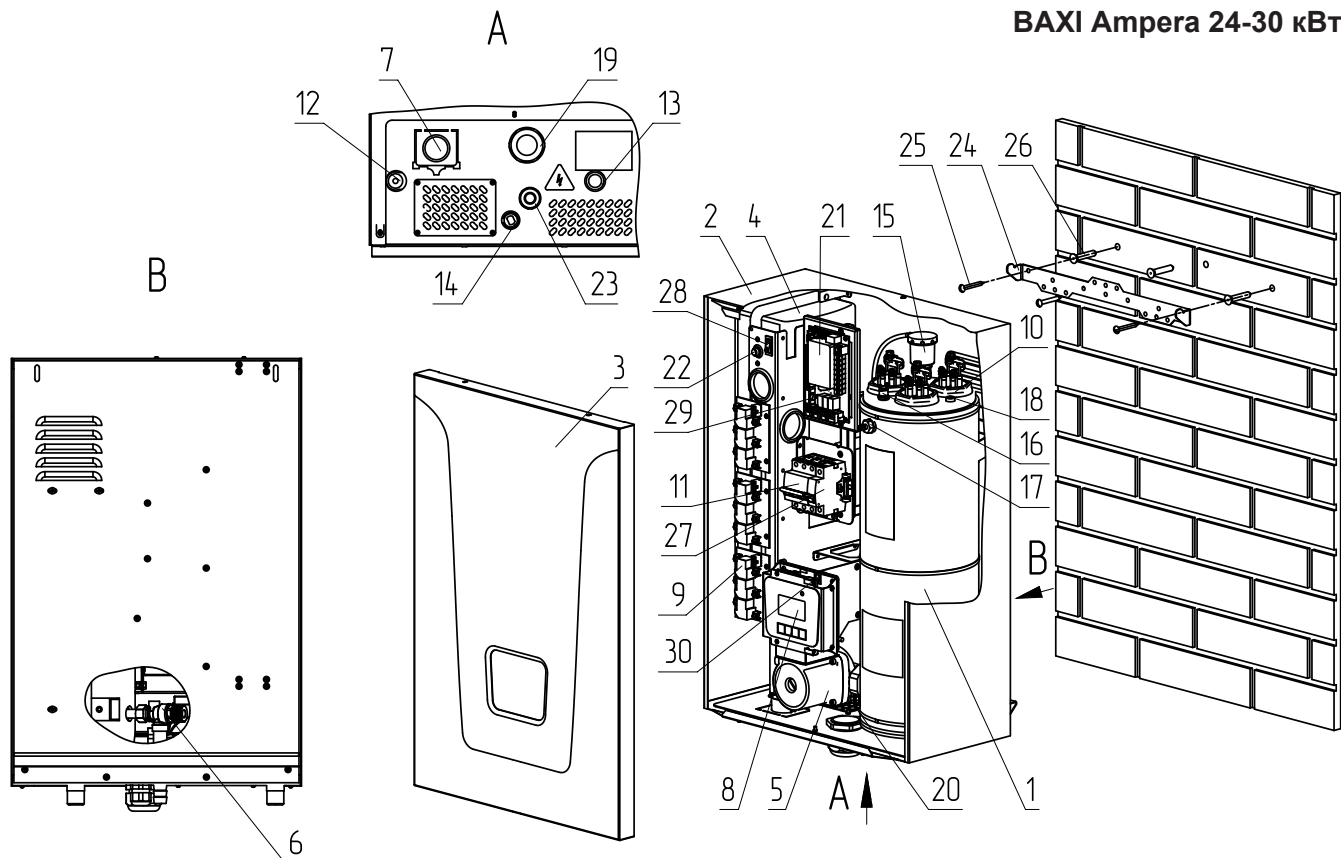
Блок нагревательных элементов закручивается в верхний фланец корпуса котла через прокладку. Котел крепится на стену с помощью планки монтажной (поз.24), входящей в комплект изделия.



**BAXI Ampera 14-18 кВт**



## BAXI Ampera 24-30 кВт



- |   |   |
|---|---|
| 1 - Корпус котла                              | 17 - Датчик уровня воды   |
| 2 - Основание котла                           | 18 - Датчик температуры воды  |
| 3 - Кожух котла                               | 19 - Ввод для силового кабеля   |
| 4 - Расширительный бак                        | 20 - Болт для присоединения заземления  |
| 5 - Циркуляционный насос                      | 21 - Блок управления  |
| 6 - Предохранительный клапан                  | 22 - Предохранитель насосов (4A)  |
| 7 - Манометр                                  | 23 - Ввод для кабелей, датчиков температуры воздуха, термостата                   |
| 8 - Блок индикации                            | 24 - Планка монтажная   |
| 9 - Блок силовой                              | 25 - Шуруп 6x50   |
| 10 - Блок нагревательных элементов            | 26 - Пластиковый дюбель   |
| 11 - Выключатель защитный автоматический      | 27 - Независимый расцепитель  |
| 12 - Патрубок входа теплоносителя             | 28 - Кнопка отключения блока индикации, блока управления и циркуляционных насосов |
| 13 - Патрубок выхода теплоносителя            | 29 - Предохранитель блока управления (2A)   |
| 14 - Патрубок сброса теплоносителя из клапана | 30 - Flash-карта microSD  |
| 15 - Автоматический воздухоотводчик           |   |
| 16 - Термостат перегрева                      |   |

Рис.1 Конструкция котла

## 5. УКАЗАНИЕ МЕР БЕЗОПАСНОСТИ

5.1. Монтаж и подключение к электросети котла должны производиться квалифицированным персоналом в строгом соответствии с действующими «Правилами устройства электроустановок» (ПУЭ, ПТЭ), требованиям ГОСТ МЭК 60335-1, ГОСТ IEC 60335-2-35, и настоящего документа.

5.2. Монтаж, ремонт и наладка котла должны осуществляться лицами, имеющими разрешение на работу с электроустановками напряжением до 1000 В и квалификационную группу по технике безопасности не ниже третьей.

5.3. Класс защиты от поражения электрическим током 01

5.4. Котел должен подключаться к трехфазной сети с глухозаземленной нейтралью.

5.5. Котел и трубопроводы системы теплоснабжения подлежат заземлению, при его отсутствии нормальная работа не гарантируется (см.Табл.8, п.3).

5.6. Все работы по осмотру, профилактике и ремонту котла должны проводиться при снятом напряжении.

5.7. Разряды атмосферного электричества могут повредить котел, поэтому во время грозы необходимо отключить его от сети электропитания.

### 5.8. Запрещается:

- Включение в сеть котла с нарушенной изоляцией проводов;
- Эксплуатация без заземления корпуса котла и системы отопления;
- Эксплуатация котла при наличии протечек теплоносителя через сварные швы и места уплотнений;
- Использование котла в системах отопления с давлением более 0,3 МПа (3 кг/см<sup>2</sup>);
- Эксплуатация котла без фильтра грубой очистки, установленном до циркуляционного насоса;
- Эксплуатация котла со снятым кожухом;
- Включение котла при частичном или полном отсутствии в нём теплоносителя;
- Использование изделия в системах отопления с возможным прекращением циркуляции теплоносителя во время работы.

### 5.9. Использование по назначению.

В случае ненадлежащего использования или использования не по назначению возможна опасность для здоровья и жизни пользователя или третьих лиц, а также опасность нанесения ущерба котлу и другим материальным ценностям.

Использование по назначению подразумевает:

- Соблюдение прилагаемых руководств по эксплуатации котла, а также всех прочих компонентов системы;
- Соблюдение всех приведенных в руководствах условий выполнения осмотров и техобслуживания.

Котлом могут пользоваться дети от 8 лет и старше, а также лица с ограниченными физическими, сенсорными или умственными способностями, или не обладающие соответствующим опытом и знаниями, если они находятся под присмотром или были проинструктированы относительно безопасного использования котла и осознают опасности, которые могут возникнуть при несоблюдении определенных правил. Детям запрещено играть с котлом. Детям запрещается выполнять очистку и пользовательское техобслуживание, если они не находятся под присмотром.

Иное использование, нежели описанное в данном руководстве, или использование, выходящее за рамки описанного здесь использования, считается использованием не по назначению. Использованием не по назначению считается также любое непосредственное применение в коммерческих и промышленных целях.

**Внимание!** Любое неправильное использование запрещено и может привести к потере гарантии.

### 5.10. Общие указания по технике безопасности.

#### 5.10.1. Опасность для жизни вследствие модифицирования котла или деталей рядом с ним.

- 1) Ни в коем случае не снимайте, не шунтируйте и не блокируйте защитные устройства.
- 2) Не выполняйте манипуляций с защитными устройствами.
- 3) Не нарушайте целостность и не удаляйте пломбы с компонентов котла.
- 4) Не вносите изменения в следующие элементы:

- Котел;
- Водопроводные трубы и провода;
- Предохранительный клапан;
- Сливной трубопровод;
- Строительные конструкции, которые могут повлиять на эксплуатационную безопасность котла.

5.10.2. Опасность для жизни в результате отсутствия защитных устройств. Отсутствие защитных устройств (например, предохранительный клапан, расширительный бак) может привести к опасному для жизни ошпариванию и к другим травмам, например, в результате взрыва.

- Попросите специалиста объяснить Вам принцип работы и место расположения защитных устройств.

5.10.3. Опасность ошибочного управления. В результате ошибочного управления может возникнуть угроза как для Вас лично, так и для других лиц, а также опасность материального ущерба.

- Внимательно ознакомьтесь с настоящим руководством, в частности с главой «Указание мер безопасности» и с предупредительными указаниями.

5.10.4. Опасность травмирования и риск материального ущерба из-за неправильного выполнения или невыполнения технического обслуживания и ремонта.

## 6. РАЗМЕЩЕНИЕ И МОНТАЖ

6.1. Установку котла целесообразно производить по проекту, выполненному специализированной организацией.

Монтаж котла должен производиться в закрытом помещении на стационарной жесткой поверхности с достаточным запасом прочности.

Для монтажа котла должна использоваться стена из огнеупорных материалов либо изоляционная прокладка между стеной и котлом.

Запрещается устанавливать котел в помещении, в котором имеются взрывоопасные материалы. Не допускается установка котла рядом с нагревательными приборами (каминами, печами, плитами, духовками) или над ними.

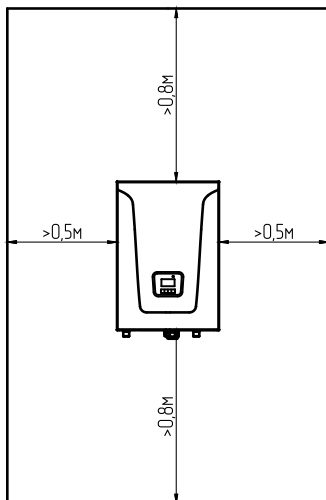
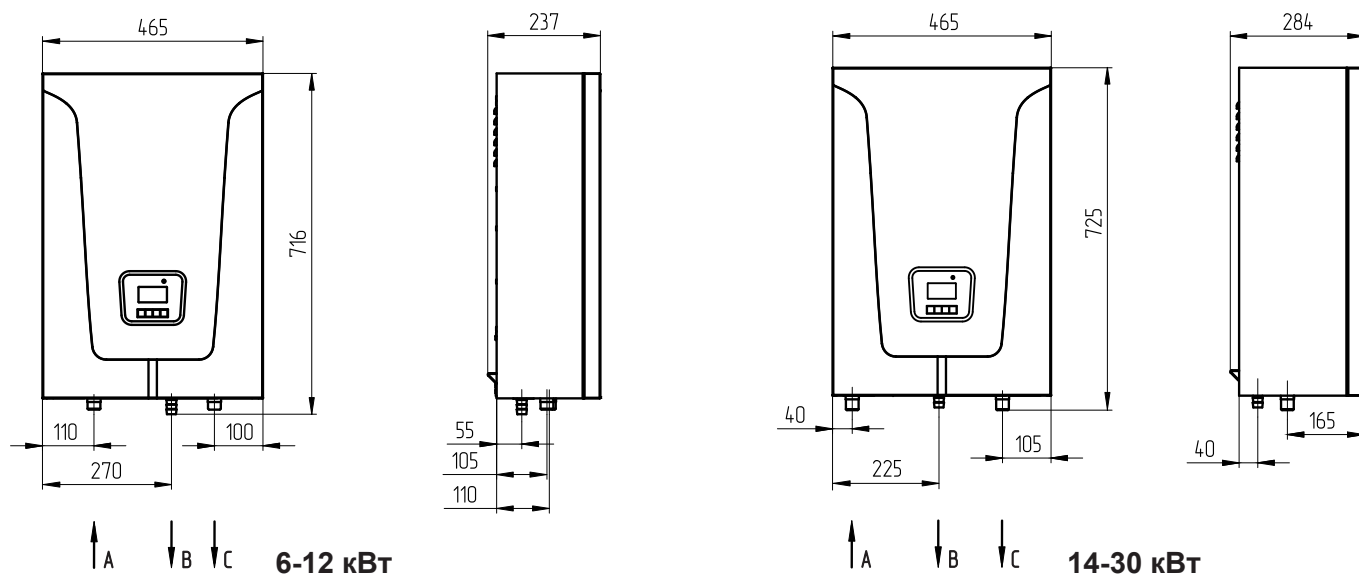


Рис.2 Схема размещения котла в котельной



**A** - 3/4" вход теплоносителя  
**B** - 1/2" аварийный сброс теплоносителя  
**C** - 3/4" выход теплоносителя

Рис.3 Габаритные и присоединительные размеры котлов.

При монтаже котла необходимо выдерживать минимальные расстояния до стен, пола и потолка, указанные на Рис.2. Расстояние необходимо соблюдать для удобства эксплуатации и сервисного обслуживания.

**Внимание!** Запрещается помещать котел в ниши, загораживающие крепежные элементы кожуха котла и препятствующие естественной вентиляции изделия.

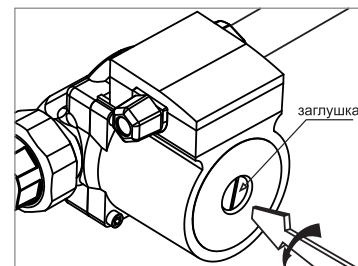
6.2. Монтаж котла рекомендуется производить в следующей последовательности:

- Закрепить планку монтажную на вертикальной поверхности в необходимом месте с помощью шурупов, входящих в комплект, и установить на неё котел, как показано на Рис.1;
- Подсоединить котел к системе отопления. Габаритные и присоединительные размеры котлов указаны на Рис.3.

6.3. Заполните систему теплоносителем.

6.3.1. При заполнении системы отопления и ее запуске необходимо исключить попадание теплоносителя внутрь кожуха на электрические провода, разъемы и электронные блоки котла.

6.3.2. Если в системе отопления в качестве теплоносителя используется вода, то объем жидкости в системе отопления не должен превышать 120 литров для расширительного бака 12 и 75 литров для расширительного бака 7,5 литров. Если в качестве теплоносителя используется этиленгликоль, разведенный с водой в соотношении не более 1:1, то объем жидкости в системе отопления не должен превышать 100 для расширительного бака 12 и 65 литров для расширительного бака 7,5 литров.



Если объем жидкости в системе отопления превышает указанные значения, то необходимо установить дополнительный расширительный бак на обратном трубопроводе системы отопления.

6.3.3. Теплоноситель должен соответствовать требованиям п.п.3.10.

6.3.4. Проверьте надежность и герметичность всех соединений водяного контура.

6.3.5. Заполните систему и циркуляционный насос теплоносителем. Частичное удаление воздуха из циркуляционного насоса происходит автоматически после его включения. Однако воздух необходимо удалить из циркуляционного насоса полностью, выполнив следующие операции:

- Подать напряжение и установить переключатель в положение «III» (для трехскоростных циркуляционных насосов).
- Выкрутить винт и снять заглушку для удаления воздуха, защитив электрические части от попадания жидкости или пара.
- После того, как теплоноситель, выходящий из циркуляционного насоса, перестанет содержать воздух, винт завернуть.

**Внимание!** Если теплоноситель имеет высокую температуру и давление, то при откручивании винта для удаления воздуха может произойти выброс горячего теплоносителя в жидком или газообразном состоянии.

Включите насос и убедитесь, что вал насоса вращается. После полного удаления воздуха закрутите на место винт для удаления воздуха.

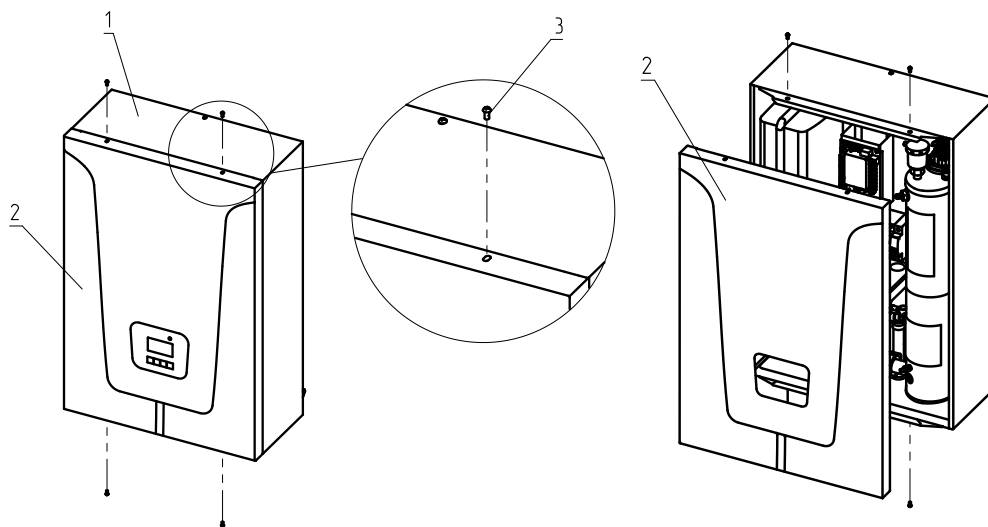


Рис.4 Снятие крышки кожуха

6.3.6. Отрегулируйте давление в воздушной полости расширительного бака, давление в воздушной полости регулируется специалистами монтажной организации и зависит от давления в системе отопления при этом максимальное давление в воздушной полости не должно превышать 3 кг/см<sup>2</sup>.

6.4. Снять крышку кожуха (Рис.4 поз.2), предварительно выкрутив четыре винта (Рис.4 поз.3) крепления крышки в соответствии с Рис.4.

**Внимание!** Монтаж котла должен проводиться при снятом напряжении.

6.5. Подключить котел, к трехфазной сети переменного тока 380 В, 50 Гц, для этого присоединить рабочий нулевой провод на клемму нейтраль (N) котла, фазные провода на клеммы А, В, С колодок. Защитный нулевой провод (РЕ) подключить на болт «ЗАЗЕМЛЕНИЕ» см. Рис.5.

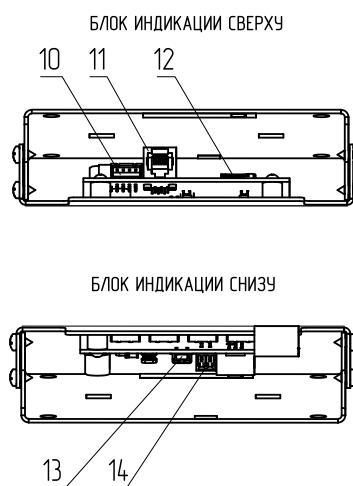
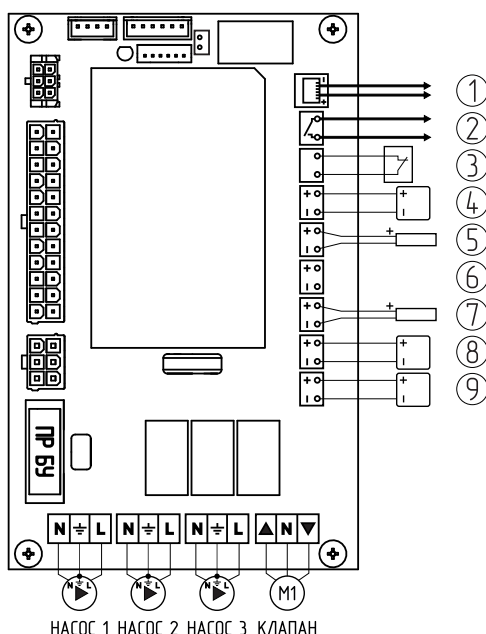
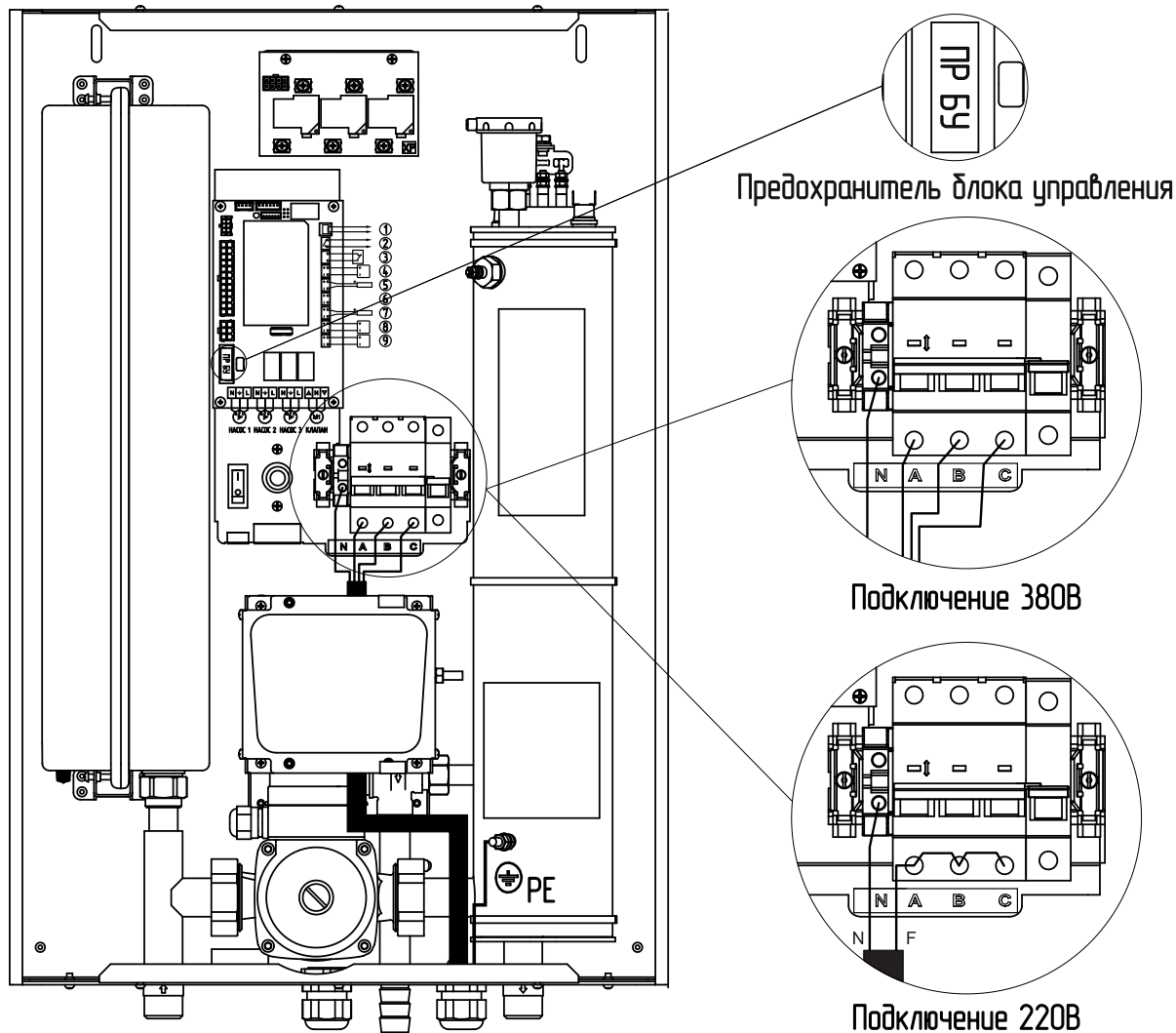
6.6. При питании котла от однофазной сети переменного тока 220 В, 50 Гц, присоединить рабочий нулевой провод на клемму нейтраль (N) котла, а фазный на клеммы А, В, С колодки, защитный нулевой провод (РЕ) должен подключаться к клемме «ЗАЗЕМЛЕНИЕ» см. Рис.5. Для соединения клемм А, В, С колодки в комплекте имеется специальная перемычка (только для Вахі Ампера 6... Вахі Ампера 9) см. Рис.5.

6.7. Подключить датчик температуры воздуха помещения к контактам (- +) клеммной колодки (поз.8, Рис.5, Т° датч.2), проводом с сечением не менее 0,5 кв.мм и длиной до 20 м. см.Рис.5. Установить датчик температуры воздуха в жилом помещении на высоте 1,5 м от пола, исключив прямое воздействие на него солнечных лучей, потоков воздуха от нагревательных приборов, вентиляторов и т.д.

6.8. Подключить датчик температуры воздуха на улице к контактам (- +) клеммной колодки (поз.9, Рис.5, Т° датч.1), проводом с сечением не менее 0,5 кв.мм и длиной до 20 м.см Рис.5. Установить датчик температуры воздуха на улице, в защищенном от солнечных лучей и осадков месте.

6.9. Подключение датчика t° ГВС/воздуха контура 2 (поз.7, Рис.5, Т° датч.3), датчика t° воды клапана (поз.5, Рис.5, Т° датч.5) и датчика t° воздуха клапана (поз.4, Рис.5, Т° датч.6) производить в соответствии с Рис.5.

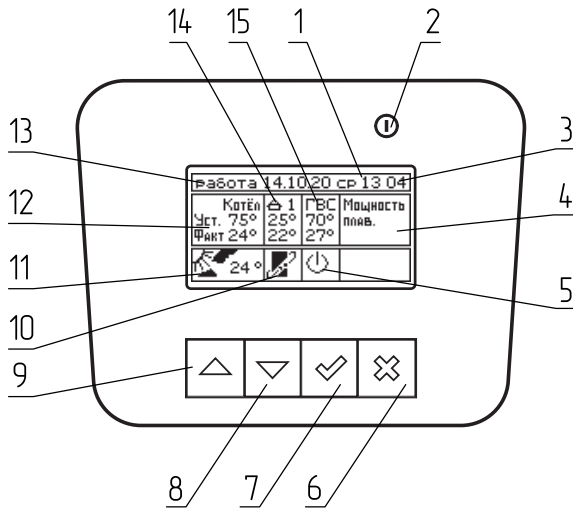
**Внимание!** Необходимо строго соблюдать полярность, обозначенную на колодке при подключении датчиков температуры воздуха. Маркировка проводов датчиков температуры воздуха: красный (+), синий (-).



- 1 - Шина данных блока управления (DATA)
- 2 - Выход каскадного подключения (ВЫХ.КАСК.)
- 3 - Внешний термостат (ВХ.ОТКЛ.)
- 4 - Датчик t° воздуха клапана (T° датч.6)
- 5 - Датчик t° воды клапана (T° датч.5)
- 6 - Не используется (T° датч.4)
- 7 - Датчик t° ГВС/воздуха контура 2 (T° датч.3)
- 8 - Датчик t° воздуха контура 1 (T° датч.2)
- 9 - Датчик t° улицы (T° датч.1)
- 10 - Не используется (UART)
- 11 - Шина данных блока индикации (DATA)
- 12 - Разъем для MicroSD карты
- 13 - Не используется (Разъем MicroUSB)
- 14 - Разъем OpenTherm

Рис.5 Схема подключения котла





- 1 - Жидкокристаллический дисплей
- 2 - Индикатор ждущего режима
- 3 - Текущие время и дата
- 4 - Текущая мощность котла и режим работы
- 5 - Индикатор режима отключения (при активации внешнего термостата)
- 6 - Кнопка выход
- 7 - Кнопка ввода режимов работы
- 8 - Кнопка перемещения по меню вниз
- 9 - Кнопка перемещения по меню вверх
- 10 - Индикатор работы OpenTherm
- 11 - Текущая температура на улице
- 12 - Температура котла
- 13 - Индикатор состояния котла
- 14 - Температура в помещении
- 15 - Температура ГВС

Рис.6 Расположение органов управления и индикации на передней панели

## 7. ПУСК КОТЛА

7.1. Для подготовки первого включения котла после монтажа необходимо включить выключатель защитный (Рис.1 поз.11) вместе с дистанционным расцепителем в верхнее положение. Перевести выключатель (Рис.1 поз.28) в положение ВКЛ. После этого на блок управления подается питающее напряжение, блок индикации переходит в ждущий режим и загорается индикатор (Рис.6 поз.2).

7.2. Для включения котла удерживать кнопку «ВВОД» на передней панели блока индикации в течении трех секунд, после этого гаснет индикатор (Рис.6 поз.2) и котел переходит в рабочий режим.

7.3. Описание органов управления и индикации на передней панели приведено на рисунке 6.

7.3.1. Горячие клавиши.

- Зажатая на 2 сек. кнопка «Вверх» (Рис.6 поз.9) - переход в меню настройки температуры в помещении.
- Зажатая на 2 сек. кнопка «Вниз» (Рис.6 поз.8) - переход в меню настройки температуры ГВС.
- Зажатая на 2 сек. кнопка «Ввод» / «Галочка» (Рис.6 поз.7) - переход в меню настройки температуры теплоносителя котла.
- Зажатая на 2 сек. кнопка «Отмена» / «Крестик» (Рис.6 поз.6) - переход в меню настройки мощности котла.

Работа горячих клавиш возможна только с основного и дополнительных экранов.

7.3.2. После перехода в рабочий режим появляется основной экран, который отображает текущие параметры работы котла:

• Текущие время и дату, текущую мощность котла и режим работы, индикатор режима отключения (при активации внешнего термостата), температуру воздуха на улице, температуру теплоносителя, индикатор состояния котла, температуру в помещении, температуру ГВС, индикатор работы OpenTherm.

7.3.3. Во время отображения основного экрана нажатием кнопок «ВНИЗ» и «ВВЕРХ» (Рис.6 поз.9; 8) можно переключиться на дополнительные экраны: «Насосы», «Датчики», «Информация».

На дополнительном экране «Насосы» отображается информация:

- Состояния насосов; «НАСОС1», «НАСОС2», «НАСОС3», «КЛАПАН»
- Температура теплоносителя;
- Температура воздуха помещения;
- Температура ГВС.

Насосы и клапан отображаются соответствующей пиктограммой.

Работающий насос отображается надписью «Вкл.», при остановленном насосе надписью «Выкл.».

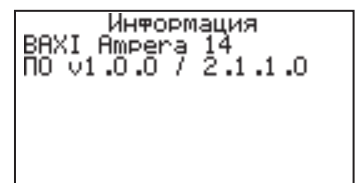
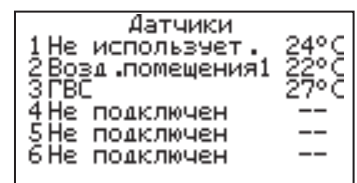
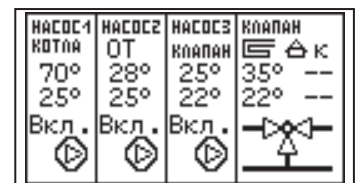
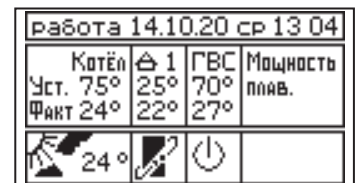
Если датчик соответствующего контура не подключен, то вместо температуры отображается «--».

Работающий клапан отображается мигающим треугольником. Треугольник слева обозначает, что привод работает на открывание клапана. Треугольник справа обозначает, что привод работает на закрывание клапана.

7.3.4. Описание пунктов меню управления котла.

Для настройки режимов работы котла или изменения текущих настроек необходимо перейти в главное меню управления нажав кнопку «ВВОД» (Рис.6 поз.7). После этого появляется экран главного меню.

Для перехода по пунктам меню необходимо нажать «ВНИЗ» и «ВВЕРХ», для выбора пункта меню нажать кнопку «ВВОД». (Рис.6 поз.9; 8).



С перечнем пунктов меню «Пользователя» можно ознакомиться в таблице 2.

С описанием меню «Пользователя» можно ознакомиться в таблице 3.

### 7.3.5. Описание пунктов главного меню

**Таблица 2 Меню «Пользователя»**

№	Меню пользователя	Описание	Условие отображения пунктов меню
1	Мощность котла	Меню для настройки максимально допустимой мощности работы котла. Текущая мощность работы котла рассчитывается автоматически в зависимости от пользовательских настроек температур контуров отопления.	Всегда
2	Режим работы котла	Меню для настройки режимов работы котла и управления мощностью	Всегда
3	Режим работы контуров	Пункт выбора режима работы контуров.	При подключении датчика к разъему Т°датч.5 (поз.5 Рис.5) блока управления котлом.
4	Температура теплоносителя	Меню для настройки температуры теплоносителя в котле	Всегда
5	Температура ГВС	Меню для настройки температуры в контуре горячего водоснабжения (ГВС)	При настройке насоса 2, в режиме «контура ГВС» или при использовании клапана в режиме «переключающий»
6	Температура помещения контуров	Меню для настройки температур в помещении. Меню отображается при подключении одного из или нескольких датчиков температуры в помещении в разъемы Т°датч.2 (поз.8 Рис.5), Т°датч.3 (поз.7 Рис.5).	Пункт меню становится доступен: - при подключении Т°датч.2 (поз. 8 Рис.5) в гидравлической схеме №1 или №2; - при подключении Т°датч.3 (поз. 7 Рис.5) в гидравлической схеме №3 и №3.1 (насоса 2 назначен насосом контура отопления).
7	Погодозависимое управление	Меню настройки функции «Погодозависимое управление».	При подключении датчика к разъему Т°датч.1 (поз.9 Рис.5) блока управления котлом.
8	Насосы	Меню для настройки режимов работы циркуляционных насосов.	Меню отображается при появлении вариантов назначения насосов. В меню «Насос 2» осуществляется выбор между назначением на «контур отопления 2» и «контур нагрева ГВС». Насос 1 и Насос 3 настраиваются автоматически в зависимости от комбинации подключенных датчиков и выбранных настроек в меню «Режим работы котла»
9	Клапан	Меню для настройки работы клапана.	Меню отображается при подключении Т°датч.5 (поз.5 Рис.5) или Т°датч.3 (поз.7 Рис.5). Меню позволяет настроить температуру теплоносителя и воздуха поддерживаемых клапаном, время полного открытия клапана, а также выбрать назначение клапана «Отопление» или «Теплый пол».
10	Термостат	Меню термостат предназначено для активации и настройки встроенного или подключаемых к котлу термостатов	Всегда
11	Общие настройки	Меню с настройками даты/времени и другими настройками общего назначения	Всегда
12	Сброс настроек	При подтверждении «Сброса настроек» все настройки пользовательского меню перейдут на заводские значения.	Всегда

13	Выключение	При выключении котла происходит остановка нагрева, насосов и клапанов. Для того чтобы заново включить котёл нажмите на кнопку ввода (Рис.6 поз.7). <b>Внимание!</b> При выключении котла данным способом котёл продолжает находиться под напряжением.	Всегда
14	Сервисное меню	Вход в меню с дополнительными настройками. *для входа требуется ввод пароля. 1. Для входа в «Меню монтажника» пароль «1234». 2. Вход в меню «Сервис» доступен сотрудникам сервисной службы.	Всегда

### 7.3.6. Работа с функциями.

- Мощность котла
- Режим работы котла
- Режим работы контуров
- Температура теплоносителя
- Температура ГВС
- Температура помещения контуров
- Погодозависимое управление
- Насосы
- Клапан
- Термостат
- Общие настройки
- Сброс настроек
- Выключение
- Сервисное меню

### 7.3.7. Установка мощности котла.

7.3.7.1. Пункт меню «Мощность котла» позволяет задать максимальную мощность котла. При этом ограничивается количество ступеней, используемых котлом одновременно. Для увеличения или уменьшения количества используемых ступеней нажать кнопку «ВВЕРХ» или «ВНИЗ», для выбора нажать кнопку «ВВОД».



### 7.3.8. Установка температуры теплоносителя.

7.3.8.1. Для установки температуры теплоносителя котла необходимо войти в основное меню, далее подменю «Темп. теплоносителя» и установить необходимую температуру. Диапазон регулирования от 30 до 85°C.



Или воспользоваться горячей клавишей.

Зажатая на 2 сек кнопка «Ввод» переход в меню настройки температуры теплоносителя котла.

### 7.3.9. Установка температуры воздуха в помещении.

7.3.9.1. Для установки температуры воздуха в помещении необходимо войти в основное меню, далее подменю «Темп. возд. контуров», выбрать необходимый контур под номером 1 или 2 и установить необходимую температуру. Диапазон регулирования от 5 до 35°C.



Контуров появляются при подключении датчиков температуры помещения в соответствующие разъемы платы.

Воспользоваться горячей клавишей.

Зажатая на 2 сек кнопка «Вверх» переход в меню настройки температуры помещений.

### 7.3.10. Установка температуры ГВС.

7.3.10.1. Для установки температуры ГВС необходимо войти в основное меню, далее подменю «Температура ГВС», и установить необходимую температуру. Диапазон регулирования от 20 до 70°C.

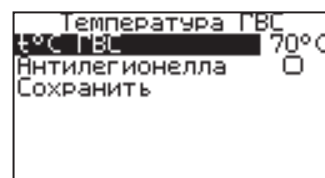
Контуров появляются при подключении датчика температуры ГВС в соответствующие разъемы платы Т°датч.3 (поз.7 Рис.5).

Воспользоваться горячей клавишей.

Зажатая на 2 сек. кнопка «Вниз» - переход в меню настройки температуры ГВС.

Так же можно активировать функцию «Антилегионелла».

При активации функции «Антилегионелла» в режимах работы контуров «ГВС», «Приоритет ГВС» или «Параллельные насосы») с 23-59 часов субботы по 02-00 часов воскресенья каждую неделю будет меняться уставка ГВС на 72 градуса и нагревать ГВС для обеззараживания.



7.3.11. Корректировка температуры помещения и улицы.

7.3.11.1. Для корректировки показаний датчиков необходимо войти в основное меню, далее подменю «Общие настройки», далее «Коррекция датчиков». Коррекция датчиков доступна для всех подключенных к котлу датчиков. Диапазон коррекции от +5 до -5°C.

Общие настройки	Коррекция датчиков
Дата и время	1 Не подключен --
Яркость экрана	2 Возд. помещения1 0°C
Контрастность	3 ГВС -1°C
Коррекция датчиков	4 Не подключен --
Оповещения	5 Не подключен --
Назад	6 Не подключен --
	Сохранить

7.3.12. Выбор погодозависимого регулирования.

7.3.12.1. Для активации функции «Погодозависимое управление» необходимо подключить датчик уличной температуры из комплекта поставки в разъем T° датч.1 на блоке управления котлом, далее войти в основное меню, далее подменю «Погод. регулирование», установить галочку «Использовать» и настроить:

Погод. регулирование	
Использовать	<input checked="" type="checkbox"/>
Темп. воды 1	20°C
Темп. улицы 1	20°C
Темп. воды 2	80°C
Темп. улицы 2	-30°C
	Сохранить

- Нижнюю точку «темп. воды 1» при «темп. улицы 1», где «темп. воды 1» - Минимальная температура теплоносителя в котле, а «темп. улицы 1» - максимальная температура воздуха на улице.
- Верхнюю точку «темп. воды 2» при «темп. улицы 2», где «темп. воды 2» - максимальная температура теплоносителя в котле, а «темп. улицы 2» - минимальная температура воздуха на улице.

## 8. ОПИСАНИЕ МЕНЮ «ПОЛЬЗОВАТЕЛЯ»

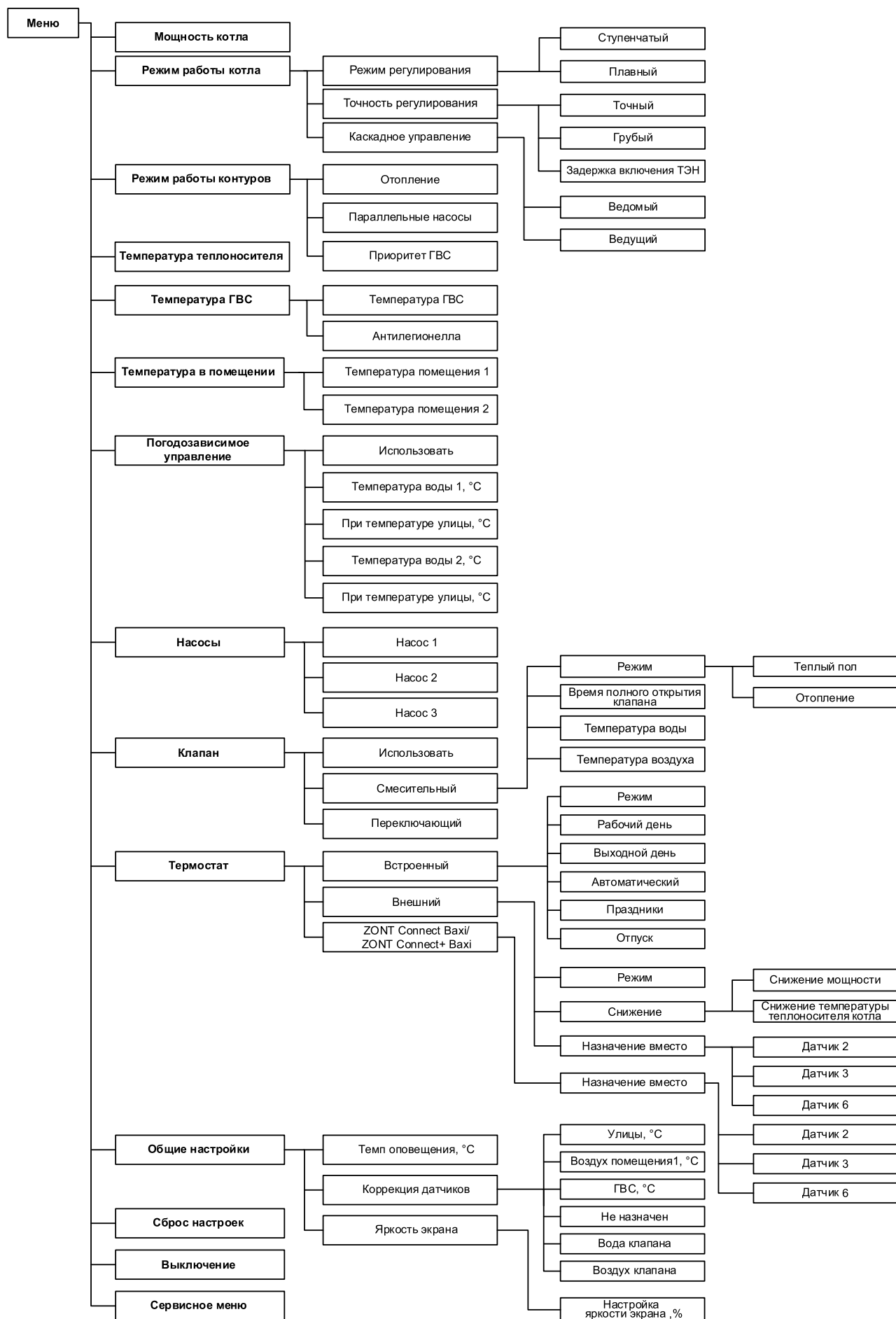


Рис.7 Схема меню «Пользователя»

Таблица 3 Описание меню «Пользователя»

№	Наименование пунктов меню «Пользователя»	Мин. Знач.	Макс. Знач.	Знач. по умолч.	Описание
1	Мощность котла	0	Мощность котла, кВт	Мощность котла, кВт	Меню для настройки максимально допустимой мощности работы котла. Текущая мощность работы котла рассчитывается автоматически в зависимости от пользовательских настроек температур контуров отопления.
2	Режим работы котла				Меню для настройки режимов работы котла и управления мощностью.
2.1	<ul style="list-style-type: none"> <li>● Режим регулирования</li> </ul>			Плавный	Меню для выбора типа управления мощностью. Заводская настройка «Плавный».
2.1.1	<ul style="list-style-type: none"> <li>○ Ступенчатый</li> </ul>	нет	да	нет	Режим регулирования мощностью по заданным точкам переключения ступеней мощности. Точки переключения влияют на «снижение» или «увеличение» мощности работы котла.
2.1.2	<ul style="list-style-type: none"> <li>○ Плавный</li> </ul>	нет	да	да	Режим регулирования мощностью котла с помощью PID регулятора.
2.2	<ul style="list-style-type: none"> <li>● Точность регулирования</li> </ul>			Точный	Меню для выбора точности регулирования температуры теплоносителя в котле.
2.2.1	<ul style="list-style-type: none"> <li>○ Точный</li> </ul>	нет	да	да	Заводская настройка коэффициентов PID регулятора для плавного режима регулирования и точек переключения мощности для ступенчатого режима, позволяющая более точно поддерживать температуру теплоносителя в котле.
2.2.2	<ul style="list-style-type: none"> <li>○ Грубый</li> </ul>	нет	да	нет	Заводская настройка коэффициентов PID регулятора для плавного режима регулирования и точек переключения мощности для ступенчатого режима, позволяющая экономить циклы коммутации силовых реле, увеличивая их срок службы.
2.2.3	<ul style="list-style-type: none"> <li>○ Задержка включения ТЭН</li> </ul>	нет	да	да	Меню для включения или отключения функции «Задержка включения ТЭН». Функция «Задержка включения ТЭН» предназначена для нивелирования эффекта тактования.
2.3	<ul style="list-style-type: none"> <li>● Каскадное управление</li> </ul>			Не исп-тся	Меню для выбора статуса котла в системе отопления.
2.3.1	<ul style="list-style-type: none"> <li>○ Ведомый</li> </ul>	нет	да	нет	Режим работы котла, позволяющий управлять нагревом и насосом котла, ведущим котлом в системе отопления с помощью разъема «Вх. Откл.» на блоке управления котлом.
2.3.2	<ul style="list-style-type: none"> <li>○ Ведущий</li> </ul>	нет	да	нет	Режим работы котла, позволяющий управлять ведомым котлом, включать его и выключать в определенном диапазоне температур теплоносителя. Диапазон температур включения и выключения ведомого котла задается пользователем в меню, при выборе режима «Ведущий». Ведомый котел управляется с помощью разъема «Каскад» на блоке управления котлом.
3	Режим работы контуров			Отопление	Пункт выбора режима работы контуров. Пункт меню становится доступен при подключении датчика температуры в разъем Т° датч.3 на блоке управления котлом.(поз.7 Рис.5).
3.1	<ul style="list-style-type: none"> <li>● отопление</li> </ul>				Насосы 1, 2 могут быть назначены на контур отопления.

3.2	● параллельные насосы				Насосы контуров отопления и клапан могут работать одновременно с насосом контура ГВС.
3.3	● приоритет ГВС				Насосы контуров отопления и клапан не работают во время нагрева ГВС.
4	<b>Температура теплоносителя</b>	30	85	70	Меню для настройки температуры теплоносителя в котле.
5	<b>Температура ГВС</b>				Меню для настройки температуры в контуре горячего водоснабжения (ГВС). Меню отображается при настройке насоса 2, в режиме «контура ГВС» или при использовании клапана в режиме «переключающий».
5.1	Температура ГВС	20	70	60	Поле настройки температуры ГВС.
5.2	Антилегионелла	нет	да	да	Отключение функции «Антилегионелла».
6	<b>Температура в помещении</b>				Меню для настройки температур в помещении. Меню отображается при подключении одного из или нескольких датчиков температуры в помещении в разъемы Т°датч.2 (поз.8 Рис.5), Т°датч.3 (поз.7 Рис.5), или Т°датч.6 (поз.4 Рис.5) блока управления котлом. При подключении одного из датчиков температуры в помещении, при входе в меню «Температура в помещении» перебрасывает сразу в меню настройки температуры, единственного доступного помещения.
6.1	● Температура помещения 1	5	35	25	В меню настраивается температура в помещении, при достижении которой, насос 1 останавливается.
6.2	● Температура помещения 2	5	35	25	В меню настраивается температура в помещении, при достижении которой, насос 2 останавливается.
7	<b>Погодозависимое управление</b>				Меню настройки функции «Погодозависимое управление». Меню активируется при подключении датчика температуры в разъем Т°датч.1 (поз.9 Рис.5) блока управления котлом.
7.1	● Использовать	нет	да	нет	При активации функции котел регулирует температуру теплоносителя в зависимости от настройки нижеперечисленных параметров.
7.2	● Температура воды 1, °С	20	«Темп. воды 2» -1	20	Нижняя точка отрезка изменения температуры теплоносителя котла в зависимости от температуры на улице.
7.3	● При температуре улицы, °С	«Темп. улицы 2» + 1	25	20	*температура теплоносителя котла не снизится ниже уровня «минимальной температуры подачи».
7.4	● Температура воды 2, °С	«Темп. воды 1» + 1	85	80	Верхняя точка отрезка изменения температуры теплоносителя котла в зависимости от температуры на улице.
7.5	● При температуре улицы, °С	-50	«Темп. улицы 1» -1	-30	

8	Насосы				<p>Меню для настройки режимов работы циркуляционных насосов.</p> <p>Меню отображается при появлении вариантов назначения насосов.</p> <p>В меню «Насос 2» осуществляется выбор между назначением на «контур отопления 2» и «контур нагрева ГВС».</p> <p>Насос 1 и Насос 3 настраиваются автоматически в зависимости от комбинации подключенных датчиков и выбранных настроек в меню «Режим работы котла»</p>
8.1	• Насос 1	нет	да	нет	<p>Режимы работы:</p> <p>1. «Насос котла» - настройка насоса 1 из коробки или при активации режима каскадного управления «Ведомый».</p> <p>Насос работает постоянно, если заданная мощность котла больше 0.</p> <p>2. «Насос контура отопления 1» - при подключении датчика температура помещения 1 в разъем Т°датч.2 (поз.8 Рис.5) блока управления котлом. Насос отключается при достижении температуры в помещении.</p> <p>3. Насос клапана в режиме «переключающий» - при подключении датчиков температуры в разъемы Т°датч.2 (поз.8 Рис.5) и Т°датч.3 (поз.7 Рис.5) и настройке клапана в режим «переключающий». Насос 1 работает до тех пор, пока оба датчика не достигнут установленных значений.</p> <p>Если насос 1, единственный в системе отопления или отключается последним из управляемых насосов, насос отключается по завершении времени «Задержка отключения».</p>
8.2	• Насос 2	нет	да	нет	<p>Настройка насоса 2 становится доступной при подключении датчика температуры в разъем Т°датч.5 (поз.5 Рис.5) и Т°датч.3 (поз.7 Рис.5) блока управления котлом, при этом Т°датч.2 (поз.8 Рис.5) должен быть отключен.</p> <p>Режимы работы:</p> <p>1. «Насос контура отопления 2» - при выборе режима работы насоса «Отопление». Насос отключается при достижении температуры в помещении.</p> <p>2. «Насос контура ГВС» - при выборе режима работы насоса «ГВС». Насос отключается при достижении температуры ГВС.</p> <p>Если насос 2, единственный в системе отопления или отключается последним из управляемых насосов, насос отключается по завершении времени «Задержка отключения».</p>
8.3	• Насос 3	нет	да	нет	<p>Режим работы:</p> <p>1. «Насос контура клапана» - настройка насоса 3 производится автоматически, при подключении датчика температуры в разъем Т°датч.5 (поз.5 Рис.5) блока управления котлом и активации клапана в режиме «Смешивающий».</p> <p>Насос 3 в режиме «Насос контура клапана» имеет функцию периодического отключения при достижении температуры в помещении клапана и полном закрытии клапана. Насос 3 отключается на установленное время и затем включается, прогоняя теплоноситель по системе отопления.</p>



9	Клапан				<p>Меню для настройки работы клапана. Меню активируется при соблюдении комбинаций подключения датчиков температуры.</p> <p>1. Т°датч.2 (поз.8 Рис.5) + Т°датч.3 (поз.7 Рис.5).</p> <p>2. Т°датч.5 (поз.5 Рис.5), без Т°датч.2 (поз.8 Рис.5).</p>
9.1	● Использовать	нет	да	нет	
9.2	● Смесительный	нет	да	нет	<p>Режим становится доступным при подключении датчика температуры теплоносителя клапана в разъем Т°датч.5 (поз.5 Рис.5) блока управления котлом. В смесительном клапане можно выбрать из двух режимов работы «Отопление» или «Теплый пол».</p> <p>Для регулировки величины открытия или закрытия клапана используется встроенный PID регулятор.</p>
9.2.1	○ Режим				Выбор режимов работы смесительного клапана.
9.2.1.1	○ Теплый пол	нет	да	нет	Для работы клапана с теплым полом температурные режимы ограничены.
9.2.1.2	○ Отопление	нет	да	нет	Для работы клапана с радиаторным отоплением температурные режимы ограничены максимальной настройкой температуры теплоносителя в котле.
9.2.2	Температура воды	20	90	35-60	Температура теплоносителя, поддерживаемая клапаном в контуре. Заводская настройка зависит от выбранного режима работы клапана «Теплый пол» или «Отопление».
9.2.3	Температура воздуха	5	35	25	Температура воздуха, поддерживаемая клапаном в помещении, при достижении уставки температуры в помещении клапан перекрывается, не смотря на температуру теплоносителя в контуре клапана.
9.2.3	○ Время полного открытия клапана	1	360	60	Индивидуальное значение для каждого клапана. Значение устанавливается пользователем из паспорта на клапан. Если установить неверное значение, клапан будет работать неправильно.
9.3	● Переключающий	нет	да	нет	<p>Режим предназначен для управления переключающим клапаном, который переключает потоки теплоносителя то на контур ГВС, то на контур отопления, используя при этом насос 1 для циркуляции теплоносителя (схема №2).</p> <p>Режим становится доступным при подключении датчиков температуры в разъемы Т°датч.2 (поз.8 Рис.5) и Т°датч.3 (поз.7 Рис.5) блока управления котлом. Клапан «Переключающий» работает в режиме «Приоритет ГВС» - это означает, что при запросе датчика на нагрев ГВС контур отопления перекрывается на время нагрева ГВС.</p>
10	Термостат				Меню термостат предназначено для активации и настройки встроенного или подключаемых к котлу термостатов.

10.1	Встроенный				Меню «Встроенный» предназначено для настройки работы котла в различные временные периоды. Для настройки доступны «Рабочий» и «Выходной» дни, до 8 временных периодов в каждый из дней. Можно настроить температуру теплоносителя в котле, температуры в помещениях, клапане, температуру ГВС и мощность работы котла.
10.1.1	• Режим	Не исп-тся	Исп-тся	Не исп-тся	
10.1.2	• Рабочий день				Программа рабочего дня предназначена для управления котлом с понедельника по пятницу.
10.1.3	• Выходной день				Программа выходного дня предназначена для управления котлом с субботы по воскресенье.
10.1.4	• Автоматический				Программа для автоматического распределения выходных и рабочих дней по дням недели, Рабочие с понедельника по пятницу, выходные суббота и воскресенье.
10.1.5	• Праздники				Программа «Праздники» активирует программу выходного дня на заданный период времени, по завершении периода, котел возвращается в установленный режим работы.
10.1.6	• Отпуск				Программа «Отпуск» активирует собственную программу на заданный период времени, по завершении периода, котел возвращается в установленный режим работы.
10.2	Внешний				Меню «Внешний» предназначено для настройки отклика котла или только управляемых ими контуров на срабатывание внешнего термостата, подключенного к разъемам Вх. Откл. на блоке управления котлом.
10.2.1	• Режим	Не исп-тся	Исп-тся	Не исп-тся	
10.2.2	• Снижение	нет	да	да	Пункт выбора отклика на срабатывание внешнего термостата, при котором мощность и температура теплоносителя в котле будет снижаться до заданных значений.
10.2.2.1	○ Снижение мощности	0	Мощность котла, кВт	Мощность котла, кВт	Настройка ограничения мощности при срабатывании внешнего термостата.
10.2.2.2	○ Снижение температуры теплоносителя котла	0	30	0	Настройка снижения температуры теплоносителя при срабатывании внешнего термостата.
10.2.3	• Назначение вместо	нет	да	нет	Пункт выбора отклика на срабатывание внешнего термостата, при котором будет отключаться насос или клапана в зависимости от выбранного датчика.
10.2.3.1	○ Датчик 2	нет	да	нет	При подмене T° датч.2 (поз.8 Рис.5) внешним термостатом, при его срабатывании будет отключаться насос 1.
10.2.3.2	○ Датчик 3	нет	да	нет	При подмене T° датч.3 (поз.7 Рис.5) внешним термостатом, при его срабатывании будет отключаться насос 2.
10.2.3.3	○ Датчик 6	нет	да	нет	При подмене датчика 6 внешним термостатом, при его срабатывании будет отключаться насос 3 и закрываться клапан.

10.3	ZONT Connect Baxi/ ZONT Connect+ Baxi				<p>Меню «ZONT Connect Baxi/ZONT Connect+ Baxi» предназначено для назначения датчика температуры в помещении устройства «ZONT Connect Baxi/ZONT Connect+ Baxi» на роль одного из представленных в меню датчиков для выбора управляемого контура.</p> <p><b>Внимание!</b> При подключении устройства «ZONT Connect Baxi/ZONT Connect+ Baxi» настройка температуры в помещении и температуры ГВС производится исключительно с помощью приложения ZONT, настройка температур на блоке управления котлом блокируется.</p>
10.3.1	● Назначение вместо	нет	да	да	
10.3.1.1	○ Датчик 2	нет	да	да	При подмене датчика 2 ZONT Connect Baxi/ ZONT Connect+ Baxi, при его срабатывании будет отключаться насос 1.
10.3.1.2	○ Датчик 3	нет	да	нет	При подмене датчика 3 ZONT Connect Baxi/ ZONT Connect+ Baxi, при его срабатывании будет отключаться насос 2.
10.3.1.3	○ Датчик 6	нет	да	нет	При подмене датчика ZONT Connect Baxi ZONT Connect+ Baxi, при его срабатывании будет отключаться насос 3 и закрываться клапан.
11	<b>Общие настройки</b>				Меню с настройками даты/времени и другими настройками общего назначения.
11.1	● Темп оповещения, °С			10	Температура теплоносителя в котле, при падении ниже которой будет выведено оповещение о «низкой температуре теплоносителя в котле» с помощью: - индикации на экране.
11.2	● Коррекция датчиков				Меню «Коррекция датчиков» позволяет откорректировать показания датчиков температуры в случае, если значения разнятся с фактическими.
11.2.1	○ Улицы, °С	-5	+5	0	
11.2.2	○ Воздух помещения1, °С	-5	+5	0	
11.2.3	○ ГВС, °С	-5	+5	0	
11.2.4	○ Не назначен	-5	+5	0	
11.2.5	○ Вода клапана	-5	+5	0	
11.2.6	○ Воздух клапана	-5	+5	0	
11.3	Яркость экрана				Корректируйте яркость экрана, в зависимости от освещенности помещения. *помните, что постоянная работа экрана на максимальной яркости может сокращать срок службы экрана.
11.3.1	● Настройка яркости экрана, %	0	100	100	
12	<b>Сброс настроек</b>				При подтверждении «Сброса настроек» все настройки пользовательского меню перейдут на заводские значения.
13	<b>Выключение</b>				<p>При выключении котла происходит остановка нагрева, насосов и клапанов. Для того чтобы заново включить котёл нажмите на кнопку ввода (Рис.6 поз.7).</p> <p><b>Внимание!</b> При выключении котла данным способом котёл продолжает находиться под напряжением.</p>
14	<b>Сервисное меню</b>				<p>Вход в меню с дополнительными настройками.</p> <p>*для входа требуется ввод пароля.</p> <p>1. Для входа в «Меню монтажника» пароль «1234».</p> <p>2. Вход в меню «Сервис» доступен сотрудникам сервисной службы.</p>

## 9. ГИДРАВЛИЧЕСКИЕ СХЕМЫ ПОДКЛЮЧЕНИЯ

9.1. Варианты реализации гидравлической схемы №1.

9.1.1. Одиночная работа котла BAXI Ampera по температуре теплоносителя (комплектация из коробки).

Насос 1 работает в режиме работы «Насос котла», работает постоянно, если установленная мощность не равна 0.

Котел поддерживает установленную температуру теплоносителя.

9.1.2. Одиночная работа котла BAXI Ampera по температуре в помещении 1.

Необходимо подключить датчик температуры в помещении 1 (Датч. 2 на БУ котла) из комплекта поставки котла.

Настроить необходимую для поддержания температуру в помещении 1.

Для установки температуры воздуха в помещении необходимо войти в основное меню, далее подменю «Темп. возд. контуров», выбрать необходимый контур под номером 1 и установить необходимую температуру. Диапазон регулирования от 5 до 35°C.

Контур появляются при подключении датчиков температуры помещения в соответствующие разъемы платы.

Или воспользоваться горячей клавишей.

Зажатая на 2 сек кнопка «Вверх» переход в меню настройки температуры помещений.

Насос 1 работает в режиме работы «Насос контура отопления», работает во время нагрева помещения, отключается при достижении температуры в помещении, после завершения времени работы функции «Пауза откл. насосов»

Котел поддерживает установленную температуру теплоносителя, при достижении температуры помещения, нагрев котла отключается.

9.1.3. Одиночная работа котла BAXI Ampera с датчиком уличной температуры.

При подключении датчика уличной температуры (Датч. 1 на БУ котла) из комплекта поставки котла и активации функции «погодозависимого управления», будет задаваться расчетная величина температуры теплоносителя котла в зависимости от настроенной прямой зависимости температуры теплоносителя от температуры на улице.

9.1.4. Работа котла BAXI Ampera в режиме «Каскад-Ведомый».

Нагрев теплоносителя и работа Насоса 1 запускается ведущим котлом с помощью подачи сигнала на разъем «Вх. Откл.», расположенный на блоке управления котлом.

Для активации режима «Каскад-Ведомый» необходимо активировать разъем «Вх. Откл.» в «Меню монтажника», подменю «Выбор доступного режима», «Настройка Вх. Откл.».

9.1.5. Работа котла BAXI Ampera в режиме «Каскад-Ведущий».

Запуск в работу ведомого котла контролируется котлом BAXI Ampera с помощью подачи сигнала с разъема «Вых. Каск.», расположенный на блоке управления котлом.

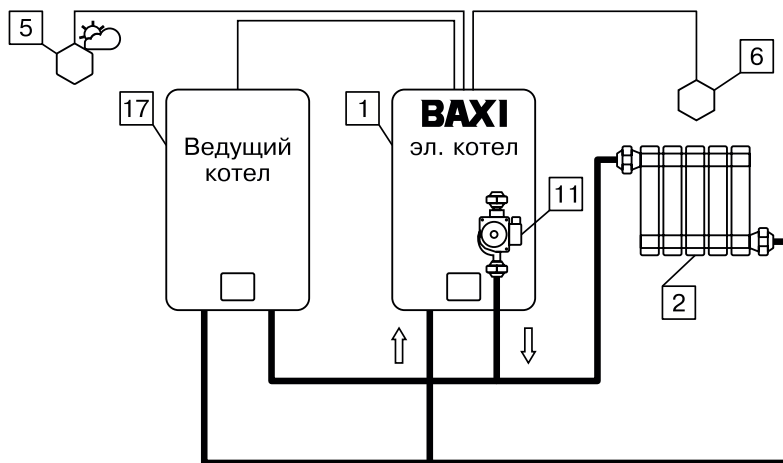
Для управления запуском ведомого котла необходимо произвести настройку температур включения и выключения ведомого котла в «Меню монтажника», подменю «Выбор доступного режима», «Настройка Вых. Каск.».

9.1.6. Работа котла BAXI Ampera с комнатным термостатом.

Для активации режима «Внешний термостат» необходимо активировать разъем «Вх. Откл.» в «Меню монтажника», подменю «Выбор доступного режима», «Настройка Вх. Откл.» и подключить универсальный комнатный термостат к разъему «Вх. Откл.» блока управления.

В меню «Термостат», подменю «Внешний» активировать использование разъема, и выбрать тип реакции котла на термостат из списка.





- 1 - Котел
  - 2 - Отопительные приборы
  - 5 - Датчик температуры улицы (Т°датч.1)
  - 6 - Датчик температуры помещения 1 (Т°датч.2)
  - 11 - Насос котла (Насос 1)
  - 17 - Ведущий котел
- схемы 1 и 2

**Схема 1. Контур отопления 1 с погодозависимым управлением**

**Таблица 4 Подключаемые датчики в разъемы блока управления**

Комбинации настроек	Схема 1.
Т°датч.1 (поз.9 Рис.5)	Датчик температуры улицы.
Т°датч.2 (поз.8 Рис.5)	Датчик температуры помещения 1
Канал термостата (поз.3 Рис.5)	Каскадное управление «Ведомый», нормально замкнутый контакт (можно переделать на нормально разомкнутый)
Канал каскадного (поз.2 Рис.5)	Каскад - ведомый
Насос 1 (Рис.5)	Насос контура отопления 1/Насос котла

**9.2. Варианты реализации гидравлической схемы №2:**

Гидравлическая схема предполагает обязательную установку трехходового клапана переключающего типа.

9.2.1. Одиночная работа котла BAXI Ampera по температуре теплоносителя и регулировка температуры в баке ГВС.

Необходимо подключить датчик температуры ГВС (Датч. 3 на БУ котла) из комплекта поставки котла.

Настроить необходимую для поддержания температуру ГВС.

Для установки температуры ГВС необходимо войти в основное меню, далее подменю «Темп. ГВС», и установить необходимую температуру. Диапазон регулирования от 30 до 70°C.

Или воспользоваться горячей клавишей. Зажатая на 2 сек кнопка «Вниз» переход в меню настройки температуры помещений.

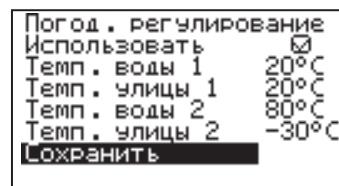
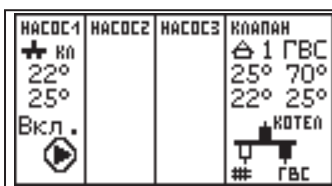
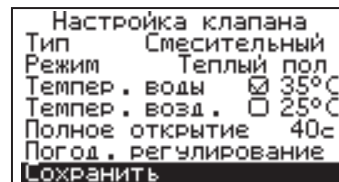
Если подключен Датч. 3 или Датч. 3 и Датч. 2 и котел в одиночном режиме или в режиме каскад ведущий, то насос работает в режиме насос клапана. Если включить режим каскад ведомый, насос клапана становится насосом котла.

Если котел в режиме ведомый, то насос 1 - насос котла. После нагрева контура ГВС и контура отопления нагрев отключается. При этом насос продолжает работать даже если нагрев отключен. Полное отключение насоса происходит в том случае когда полностью выключается мощность котла из меню или поступила команда от ведущего котла на выключение. После этого насос будет еще работать в течении времени которое определено в меню монтажника (табл.11 п.10) и затем выключится.

Котел поддерживает установленную температуру ГВС, при достижении уставки ГВС переключается на контур отопления.

9.2.2. Одиночная работа котла BAXI Ampera по температуре в помещении 1 и регулировка температуры в баке ГВС.

Необходимо подключить датчик температуры в помещении 1 (Датч. 2 на БУ котла) и датчик температуры ГВС (Датч. 3 на БУ котла) из комплекта поставки котла.



Настроить необходимую для поддержания температуру в помещении 1 и ГВС.

Для установки температуры воздуха в помещении необходимо войти в основное меню, далее подменю «Темп. возд. контуров», и установить необходимую температуру. Диапазон регулирования от 5 до 35°C.

Или воспользоваться горячей клавишей. Зажатая на 2 сек кнопка «Вверх» переход в меню настройки температуры помещений.

Установка температуры ГВС производится аналогично п.п. 9.2.1.

Насос 1 работает в режиме работы «Насос котла», работает во время нагрева контуров, отключается при достижении температуры в помещении и ГВС, после завершения времени работы функции «Пауза откл. насосов»

Котел поддерживает установленную температуру теплоносителя, при достижении температуры в помещении и ГВС, нагрев котла отключается.

9.2.3. Одиночная работа котла BAXI Ampera с датчиком уличной температуры.

Работа котла аналогична описанию в п.п. 9.1.3.

9.2.4. Работа котла BAXI Ampera в режиме «Каскад-Ведомый».

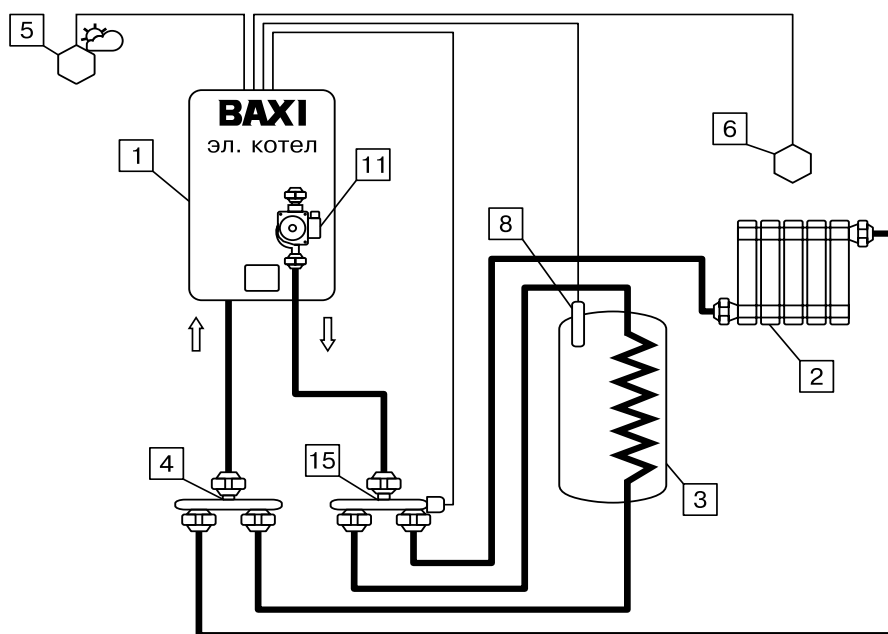
Работа котла аналогична описанию в п.п. 9.1.4.

9.2.5. Работа котла BAXI Ampera в режиме «Каскад-Ведущий».

Работа котла аналогична описанию в п.п. 9.1.5.

9.2.6. Работа котла BAXI Ampera с комнатным термостатом.

Работа котла аналогична описанию в п.п. 9.1.6.



- 1 - Котел
- 2 - Отопительные приборы
- 3 - Бак водонагревателя ГВС
- 4 - Распределительный элемент возвратного трубопровода
- 5 - Датчик температуры улицы (Т°датч.1)
- 6 - Датчик температуры помещения 1 (Т°датч.2)
- 8 - Датчик температуры ГВС (Т°датч.3)
- 11 - Насос котла (Насос 1)
- 15 - Трехходовой клапан с шаговым приводом (Клапан)

**Схема 2. Контур отопления 1 и ГВС управляемые с помощью переключающего клапана.**

**Таблица 5 Подключаемые датчики в разъемы блока управления**

Комбинации настроек	Схема 2.
Т°датч.1 (поз.9 Рис.5)	Датчик температуры улицы
Т°датч.2 (поз.8 Рис.5)	Датчик температуры помещения 1
Т°датч.3 (поз.7 Рис.5)	Датчик темп. ГВС
Канал термостата (поз.3 Рис.5)	Может быть использован вместо - Датчик температуры помещения 1 (Т°датч.2)
Канал каскадного (поз.2 Рис.5)	-
Насос 1 (Рис.5)	Насос клапана 1 Режим: Отопление или ГВС
Клапан (Рис.5)	Клапан Отопление или ГВС

9.3. Варианты реализации гидравлической схемы №3:

Гидравлическая схема предполагает обязательную установку трехходового смесительного клапана.

9.3.1. Одиночная работа котла Baxi Ампера по температуре теплоносителя.

Необходимо подключить датчик температуры ГВС (Датч. 5 на БУ котла) из комплекта поставки котла.

Настроить необходимую для поддержания температуру теплоносителя клапана.

Для установки температуры клапана необходимо войти в основное меню, далее подменю «клапан», и установить необходимую температуру. Диапазон регулирования зависит от режима работы клапана «Отопление» или «Теплый пол».

Насос 1 работает в режиме работы «Насос котла», работает постоянно, если установленная мощность не равна 0.

Котел работает в режиме «Отопление»

Котел поддерживает установленную температуру, клапан регулирует температуру теплоносителя в контуре клапана.

9.3.2. При подключении датчика температуры в помещении клапана (Датч. 6 на БУ котла), работа клапана будет контролироваться по температуре в помещении, клапан будет закрываться полностью при достижении уставки температуры в помещении клапана.

9.3.3. Насос 3 можно настроить на работу в контуре клапана, при достижении температуры помещения контура клапана, насос будет откл. и периодически включаться на установленное время.

9.3.4. Насос 2 можно настроить как насос контура отопления. Насос будет постоянно работать.

9.3.5. При подключении (Датч. 3 на БУ котла) Насос 2 можно настроить как «насос контура отопления 2» или «Насос ГВС», насос 2 будет отключаться при достижении температуры в «контуре отопления 2» или «ГВС», в зависимости от режима работы насоса 2.

9.3.6. При подключении датчиков 3 и 6 (температуры в помещении 2 и клапана), при достижении температур в помещении котел и насос 1 будут отключаться.

9.3.7. Одиночная работа котла Baxi Ампера с датчиком уличной температуры.

Работа котла аналогична описанию в п.п. 9.1.3.

9.3.8. Работа котла Baxi Ампера в режиме «Каскад-Ведомый».

Работа котла аналогична описанию в п.п. 9.1.4.

9.3.9. Работа котла Baxi Ампера в режиме «Каскад-Ведущий».

Работа котла аналогична описанию в п.п. 9.1.5.

9.3.10. Работа котла Baxi Ампера с комнатным термостатом

Работа котла аналогична описанию в п.п. 9.1.6.

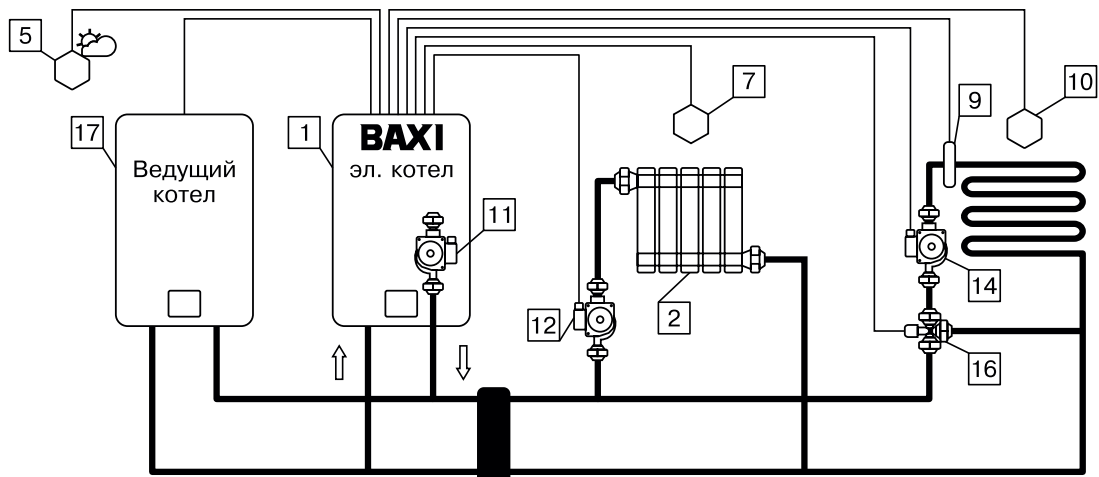


Схема 3 Контур отопления 2 и контур трехходового смесительного клапана в режиме теплого пола.

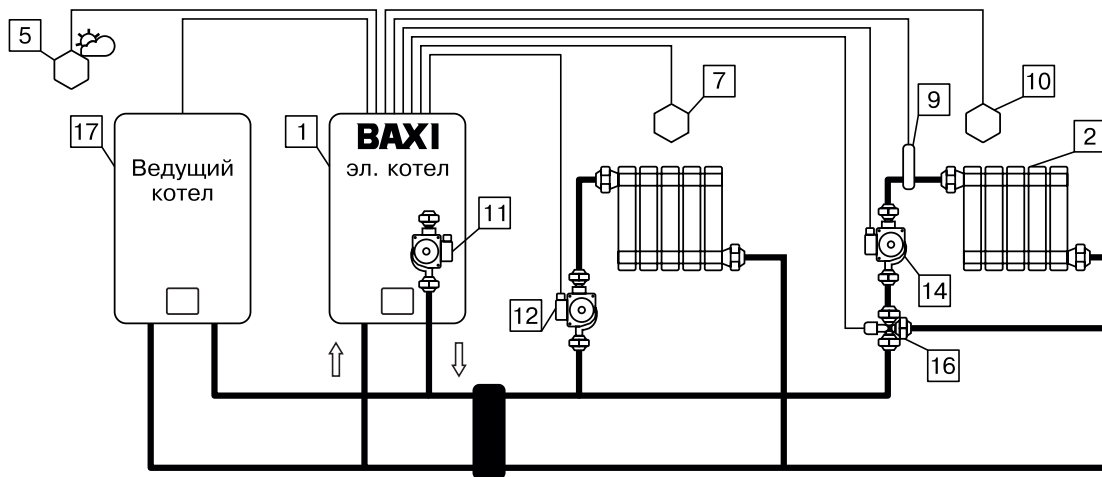


Схема 3.1 Контур отопления 2 и контур трехходового смесительного клапана в режиме отопления.

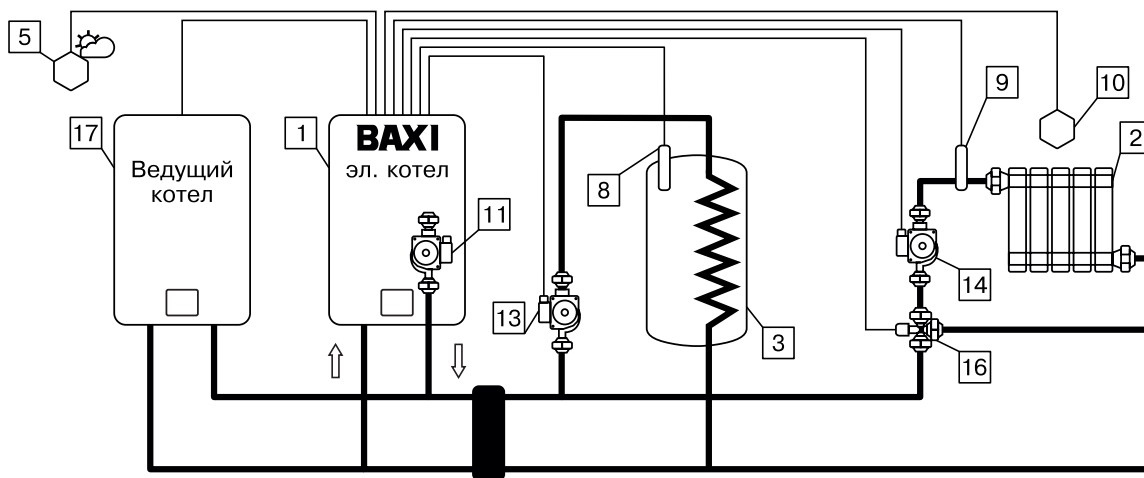


Схема 3.2 Контур ГВС и контур трехходового смесительного клапана в режиме отопления.

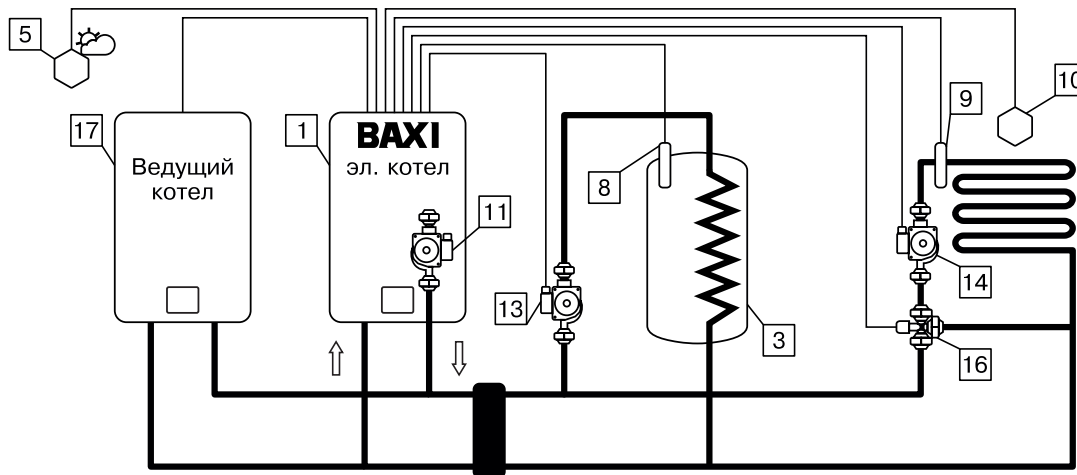


Схема 3.3 Контур ГВС и контур трехходового смесительного клапана в режиме теплого пола.

- |   |  |
|---|--|
| 1 - Котел   | 10 - Датчик температуры воздуха клапана (Т°датч.6) |
| 2 - Отопительные приборы                                | 11 - Насос котла (Насос 1)                         |
| 3 - Бак водонагревателя ГВС                             | 12 - Насос контура отопления 2 (Насос 2)           |
| 5 - Датчик температуры улицы (Т°датч.1)                 | 13 - Насос контура ГВС (Насос 2)                   |
| 7 - Датчик температуры помещения 2 (Т°датч.3)           | 14 - Насос контура клапана (Насос 3)               |
| 8 - Датчик температуры ГВС (Т°датч.3)                   | 16 - Трехходовой клапан с подмешивающим приводом   |
| 9 - Датчик температуры теплоносителя клапана (Т°датч.5) | 17 - Ведущий котёл                                 |



Таблица 6. Подключаемые датчики в разъемы блока управления

Комбинации настроек	Схемы 3; 3.1; 3.2; 3.3.
Комбинации настроек	Вариант 2
T°датч.1 (поз.9 Рис.5)	Датчик уличной температуры
T°датч.3 (поз.7 Рис.5)	Датчик температуры помещ. 2
T°датч.5 (поз.5 Рис.5)	Датчик температуры теплоносителя клапана 1
T°датч.6 (поз.4 Рис.5)	Датчик температуры помещения клапана 1
Канал термостата (поз.3 Рис.5)	Каскадное управление «Ведомый», нормально замкнутый контакт (можно переделать на нормально разомкнутый)
Канал каскадного (поз.2 Рис.5)	Каскад - ведомый
Насос 1 (Рис.5)	Насос котла
Насос 2 (Рис.5)	Насос контура отопления 2
Насос 3 (Рис.5)	Насос клапана 1 Режим: Отопление/Теплый пол
Клапан (Рис.5)	Клапан 3-х ходовой смесительный Отопление, Теплый пол

## 10. ТЕРМОСТАТ

10.1. Пункт меню «Термостат» предназначен для активации и настройки встроенного или подключаемых к котлу внешних термостатов.

10.2. Встроенный термостат.

Для использования встроенного термостата необходимо в основном меню выбрать подменю «Термостат» и далее выбрать «Встроенный».

Настройте суточный или недельный цикл температуры воздуха в помещении или теплоносителя. Эти функции необходимы, если требуется поддерживать разную температуру днем и ночью, разную температуру по дням недели (например, если требуется отапливать помещение только по выходным дням).

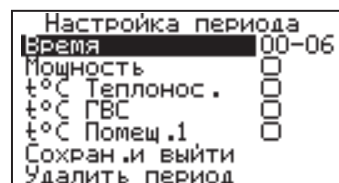
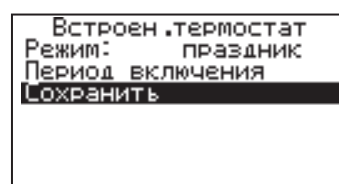
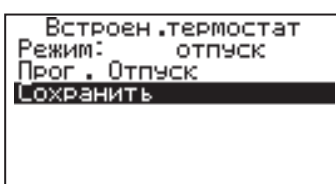
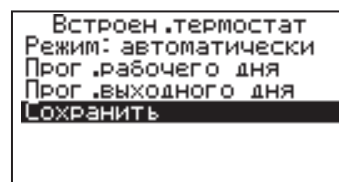
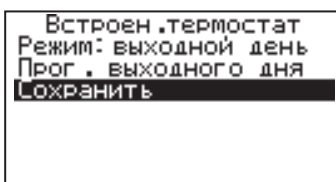
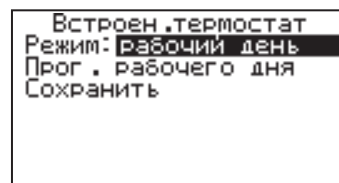
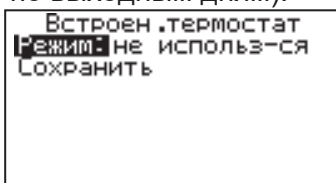
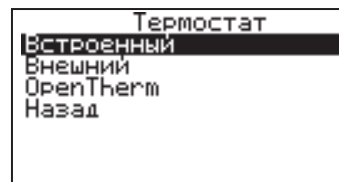
10.2.1 Пункт меню «Режим» позволяет сделать выбор необходимых режимов работы термостата. Нажмите «ВВОД» затем кнопками «ВВЕРХ» или «ВНИЗ» выберите режим работы термостата:

- Не используется - термостат не используется;
- Рабочий день - используется программа рабочего дня независимо от текущего дня недели;
- Выходной день - используется программа выходного дня независимо от текущего дня недели;
- Автоматически - в зависимости от текущего дня недели используется программа либо рабочего, либо выходного дня.
- Отпуск - используется программа отпуска независимо от текущего дня недели на заданный период.
- Праздник - используется программа выходного дня на заданный период.

Рабочими днями считаются дни с понедельника по пятницу, выходными днями - суббота и воскресенье.

Программы рабочего и выходного дня могут содержать до 8 периодов с заданной температурой уставки воздуха, теплоносителя, температуры ГВС, а также максимальной мощностью котла. Если текущее время совпадает с одним из периодов работы котла, то будет поддерживаться заданная в этом периоде температура воздуха и теплоносителя. Если текущее время не входит ни в один период, будет поддерживаться температура, заданная в меню «Температура теплоносителя», «Температура помещения контура», «Температура ГВС».

10.2.2 Пункт меню «Рабочий день» позволяет сделать настройку температуры термостата для рабочего дня. Температура воздуха и теплоносителя будет поддерживаться на установленном уровне для каждого периода времени. Также можно установить максимальную мощность котла для данного периода.



При нажатии кнопки «ВВОД» на текущем периоде откроется экран настройки этого периода, где можно изменить время, температуру воздуха и теплоносителя для данного периода времени, максимальную мощность, либо удалить период из списка.

При нажатии кнопки «ВВОД» на пункте «добавить» откроется экран настройки нового периода. После настройки всех значений нужно выбрать пункт «Готово».

При нажатии кнопки «ВВОД» данный период будет добавлен в список.

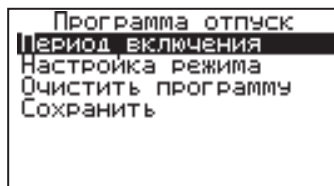
Для просмотра программы термостата следует выбрать пункт «Просмотр» в меню настройки программы. На графиках показываются все используемые периоды в соответствии с настройками по температуре воздуха, теплоносителя и максимальной мощности.

В случае использования многотарифной системы оплаты энергопотребления, можно настроить в периоды максимальных тарифов мощность 0 кВт, а в льготный (ночной) период установить максимальную мощность.

10.2.3 После того как настройки произведены, следует выбрать пункт меню «Сохранить» и нажать кнопку «ВВОД». Если введенные значения не содержат ошибок, настройки сохраняются и произойдет выход в меню термостата. Если введенные значения ошибочны, например, периоды перекрываются, появится экран, сообщающий об ошибке, где можно выбрать, сохранять изменения или нет. Следует учитывать, что сохранение неверных настроек может привести к неправильной работе термостата.

10.2.4 Пункт меню «Выходной день» позволяет сделать настройку температуры термостата для выходного дня. Все настройки для этого пункта аналогичны настройкам для рабочего дня.

10.2.5 Режимы «Отпуск» и «Праздник» запускаются на определенный период времени, задаваемый пользователем, в течении которого выполняются запрограммированные установки мощности и температуры. После завершения периода котел возвращается к исходным настройкам.

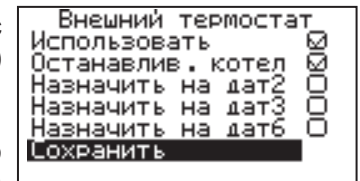


10.2.6 Для выхода из меню «Термостат» выберите пункт «Сохранить» и нажмите кнопку «ВВОД».

10.3 Внешний термостат.


Для управления котлом или одним из контуров отопления, ГВС с помощью термостата, подключенного к разъему «Вх.Откл.» (Рис.5 поз.3) на блоке управления котлом, необходимо в п.п. меню «Термостат» выбрать п.п. «Внешний».

Для управления котлом через внешний термостат, необходимо назначить термостат на управление одним из контуров вместо датчиков (Рис.5 поз.8; 7; 4).



## 11. ПОДКЛЮЧЕНИЕ ZONT Connect Baxi/ZONT Connect+ Baxi

11.1. Система удалённого управления котлом ZONT Connect Baxi/ZONT Connect+ Baxi по шине OpenTherm подключается к блоку индикации электродвигателя Baxi Ampera с помощью разъема (Рис.5 поз.14)

11.2. При подключении ZONT Connect Baxi/ZONT Connect+ Baxi, контроллер котла автоматически определяет его, на главном экране появляется соответствующий знак  и вместо контура отопления 1 появляется надпись OT, что означает OpenTherm.

Для активации работы котла по датчику температуры устройства ZONT необходимо пройти в меню «Термостат», подменю «OpenTherm» и установить метку «использовать» и метку напротив датчика, вместо которого назначить подключенный термостат.

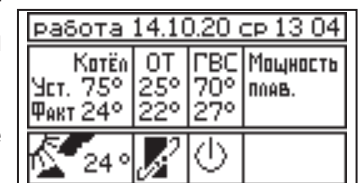
ZONT Connect Baxi/ZONT Connect+ Baxi может также подключаться при реализации схем подключения 1; 2 и 3-3.3.

11.3. Датчик температуры помещения Схема 4 (поз.19), подключенный к Система удалённого управления котлом ZONT Connect Baxi/ZONT Connect+ Baxi Схема 4 (поз.18), передает данные о температуре в помещении на контроллер электродвигателя Baxi Ampera.

11.4. Функциональные возможности.

1. Передача данных от ZONT Connect Baxi/ZONT Connect+ Baxi на электродвигатель Baxi Ampera:

- Установка температуры теплоносителя котла;
- Уставка температуры помещения;



- Текущая температура помещения;
- Уставка ГВС;

2. Прием данных ZONT Connect Baxi/ZONT Connect+ Baxi от электродвигателя Baxi Ampera для отображения в приложении:

- Текущая температура теплоносителя котла;
- Текущая температура ГВС;
- Текущая температура на улице;
- Текущая мощность работы котла 0%, 33%, 66% или 100%.

При использовании ZONT Connect Baxi/ZONT Connect+ Baxi значения уставок воздуха в помещении и ГВС можно изменять только с приложения ZONT, изменение значений с БИ котла блокируется.

11.5. Режимы работы котла с устройством ZONT.

11.5.1. Прямая установка температуры теплоносителя.

При подключении устройства ZONT для управления котлом по температуре теплоносителя, пользователь может задать температуру теплоносителя, которая будет являться ограничителем температуры в котле и фактором снижения мощности при достижении уставки, вплоть до полного отключения ступеней мощности.

Для установки температуры теплоносителя котла необходимо ввести требуемую величину в приложении ZONT в поле «Целевая температура».

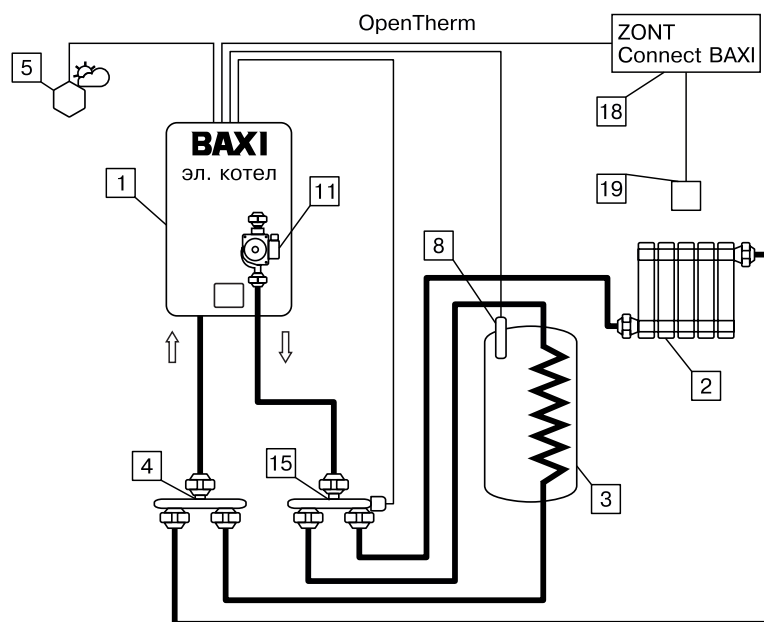
11.5.2. Управление котлом с помощью режима «ПЗА» («Погодозависимая автоматика»)

При активации режима ПЗА, датчик температуры в помещении должен быть назначен, иначе режим ПЗА не будет активирован. В режиме ПЗА устройство ZONT рассчитывает уставку температуры теплоносителя в зависимости от температуры на улице и выбранной кривой в приложении ZONT.

11.5.3. Уставка и управление по температуре в помещении.

При подключении датчика температуры в помещении котел управляет своей мощностью в зависимости от достижения уставки температуры теплоносителя котла в поле «Максимальная температура теплоносителя», а температуру в помещении поддерживает с помощью управления насосом отопления или клапаном, в зависимости от реализованной системы отопления.

Для установки требуемой температуры в помещении необходимо воспользоваться полем «Целевая температура».



- 1 - Котла
- 2 - Отопительные приборы
- 3 - Бак водонагревателя ГВС
- 4 - Распределительный элемент обратного трубопровода
- 5 - Датчик температуры улицы (Т° датч.1)
- 8 - Датчик температуры ГВС (Т° датч.3)
- 11 - Насос котла (Насос 1)
- 15 - Трехходовой клапан с шаговым приводом (Клапан)
- 18 - ZONT Connect BAXI/ZONT Connect+ BAXI система удаленного управления котлом
- 19 - Датчик температуры воздуха помещения.

**Схема 4. Контур отопления 1 и ГВС управляемые с помощью переключающего клапана + Baxi Connect/Baxi Connect+**

#### 11.5.4. Управление котлом с помощью режима «Псевдорелейный».

При активации режима «Псевдорелейный» во время нагрева температуры в помещении, в качестве уставки котлу посылается температура теплоносителя котла, установленная в поле «Максимальная температура теплоносителя». Когда температура в помещении достигла уставки, котлу посылается температура теплоносителя котла, установленная в поле «Минимальная температура теплоносителя».

Для установки требуемой температуры в помещении необходимо воспользоваться полем «Целевая температура».

## 12. ОПИСАНИЕ НЕИСПРАВНОСТЕЙ

Таблица 7 Ошибки, отображаемые на блоке индикации электродвигателя Вaхi Ampera

№	Идентифицируемые ошибки котла Вaхi Ampera		Возможные причины
	Код ошибки в приложении ZONT	Обозначение кода ошибки	
1	E211	Критический перегрев теплоносителя. Аварийное отключение	- нет циркуляции воды в первичном контуре, заблокирован насос - неисправен предохранительный термостат перегрева
2	E212	Обрыв термодетектора силовых реле	- неисправен термодетектор силовых реле
3	E213	Неисправен датчик температуры теплоносителя	- неисправен датчик температуры на подаче отопления (разомкнутая цепь или короткое замыкание) - проводка датчика температуры подачи отопления оборвана или в состоянии короткого замыкания
4	E214	Неисправен датчик температуры ГВС	- неисправен датчик температуры ГВС (разомкнутая цепь или короткое замыкание)
5	E215	Отсутствует теплоноситель	- отсутствует теплоноситель в котле
6	E216	Отключено электричество	- отключено электричество
7	E217	Перегрев теплоносителя	- заблокирован насос или засорился теплообменник - наличие воздуха в системе - неисправен датчик температуры на подаче отопления - неисправна электронная плата
8	E218	Потеряна связь с блоком управления	- блок управления котлом вышел из строя - жгут, соединяющий блок индикации и блок управления вышел из строя.
9	E219	Обрыв предохранителя цепи питания насосов и клапана	- перегорел предохранитель силовой цепи (Рис.1 поз.22) - убедитесь в отсутствии коротких замыканий на питающей линии подключенных электроприборов к пульту управления и самих электроприборов. - установите новый предохранитель в соответствии с указанным номиналом на рисунке 1 (поз.22).
10	E220	Неисправен датчик температуры воздуха в помещении 1	Проверьте исправность блока управления, путем подключения в место датчика воздуха, исправный датчик (воды/воздуха). Если при подключении исправного датчика сигнализация об ошибке исчезла, замените датчик температуры воздуха на исправный. Если сигнализация об ошибке не исчезла, обратитесь в сервисную службу. Работа котла осуществляется по температуре теплоносителя.

11	E221	Неисправен датчик температуры воздуха в помещении 2	Проверьте исправность блока управления, путем подключения в место датчика воздуха, исправный датчик (воды/воздуха). Если при подключении исправного датчика сигнализация об ошибке исчезла, замените датчик температуры воздуха на исправный. Если сигнализация об ошибке не исчезла, обратитесь в сервисную службу. Работа котла осуществляется по температуре теплоносителя.
12	E222	Неисправен датчик температуры на улице	Проверьте исправность блока управления, путем подключения в место датчика улицы, исправный датчик (воды/воздуха). Если при подключении исправного датчика сигнализация об ошибке исчезла, замените датчик температуры улицы на исправный. Если сигнализация об ошибке не исчезла, обратитесь в сервисную службу. Временно отключите функцию «Погодозависимого управления».
13	E223	Неисправен датчик температуры теплоносителя в контуре клапана	Проверьте исправность блока управления, путем подключения в место датчика температуры теплоносителя клапана, исправный датчик (воды/воздуха). Если при подключении исправного датчика сигнализация об ошибке исчезла, замените датчик температуры теплоносителя клапана на исправный. Если сигнализация об ошибке не исчезла, обратитесь в сервисную службу. Временно отключите функцию «Клапан».
14	E224	Неисправен датчик температуры воздуха в контуре клапана	Проверьте исправность блока управления, путем подключения в место датчика температуры воздуха клапана, исправный датчик (воды/воздуха). Если при подключении исправного датчика сигнализация об ошибке исчезла, замените датчик температуры воздуха клапана на исправный. Если сигнализация об ошибке не исчезла, обратитесь в сервисную службу. Временно отключите функцию «Клапан».
15	E225	Низкая температура теплоносителя	Срочно запустите котел и поднимите температуру теплоносителя в котле выше температуры оповещения. Дальнейшее падение температуры может привести к разморозке системы отопления. При разморозке системы гарантия на котел не распространяется. При падении температуры теплоносителя ниже 6°C, запустится функция «Антиразморозка».

Таблица 8 Характерные неисправности и методы их устранения

№	Наименование неисправности, внешнее проявление	Вероятная причина	Метод устранения
1	Котел не включается, дисплей не светится	Не подается электропитание на выключатель защитный, отсутствует напряжение на одной из фаз	Проверить питающее напряжение на выключателе защитном на каждой фазе
2	Котел не греет, индикатор светится, индикатор показывает температуру теплоносителя, ступени не включаются	Установлена мощность котла 0 кВт; установлена температура воздуха или теплоносителя ниже существующей.	Установить максимальную мощность котла, температуру воздуха или теплоносителя выше существующей в настоящее время
3	Котел не греет, индикатор светится, индикатор показывает информацию о ошибке «Отсутствует теплоноситель», ступени не включаются	Отсутствует теплоноситель в котле; отсутствует заземление котла и системы отопления	Проверить уровень теплоносителя в котле; заземлить котел и систему отопления
4	Котел не греет, индикатор светится, индикатор показывает информацию о ошибке «Обрыв термopредохранителя силовых реле», ступени не включаются	Перегрев реле	Проверить целостность силового блока (Рис.1 поз.9) и заменить его в случае необходимости. При невозможности устранения неисправности, обратитесь за помощью в сервисную службу
5	При включении выключателя защитного котел включается, индикатор светится, температура воздуха в помещении показывает прочерки	Неправильная полярность подключения датчика температуры воздуха, провода от датчика оборваны или закорочены	Поменять полярность подключения датчика температуры воздуха, проверить провод от датчика до котла на обрыв и замыкание
6	Котел включается, идет нагрев, температура теплоносителя повышается быстро, нагрев отключается, индикатор показывает ошибку «Перегрев теплоносителя»	Перегрев теплоносителя, недостаточная циркуляция теплоносителя, насос отключен, воздух в системе отопления	Проверить подключение насоса; удалить воздух из системы отопления; проверить датчик перегрева
7	Котел включается, греет плохо; температура теплоносителя и воздуха не повышается	Установлена недостаточная температура теплоносителя и воздуха, датчик воздуха установлен неправильно, вышли из строя ТЭНы	Установить необходимую температуру теплоносителя и воздуха (см. п.7.3.9.1; 7.3.10.1); Установить датчик воздуха как указано в п.6.7. Проверить ТЭНы
8	Отключается выключатель защитный	Неправильное подключение, вышли из строя ТЭНы, неисправен блок управления, сечение подводящего кабеля меньше указанной в Табл.10	Подключить котел в соотв. с паспортом; заменить ТЭНы, заменить блок управления (выполняет специалист сервисной службы)
9	Появление течи из под прокладки блока ТЭН	Перегрев котла и превышение допустимого давления в котле	Заменить прокладку блока ТЭН, устранить причину перегрева и превышения давления
10	Не назначаются подключенные датчики температуры, не настраивается ПО на необходимую гидравлическую схему управления	Датчики температуры подключались на включенном котле	Выключите и включите котел с помощью кнопки отключения (Рис.1 поз.28) или произведите сброс настроек с помощью меню «Сброс настроек»
		Датчики подключены в разъемы ошибочно, и сформирована другая конфигурация ПО	Установите датчики только в необходимые разъемы и произведите сброс настроек с помощью меню «Сброс настроек»

## 13. ПРАВИЛА ЭКСПЛУАТАЦИИ И ТЕХНИЧЕСКОЕ ОБСЛУЖИВАНИЕ

13.1. Для бесперебойной и долгосрочной работы котла требуется:

- Соответствие параметров электрической сети, указанным в таблице 10;
- Использование теплоносителя, соответствующего требованиям п.п. 3.10;
- Выбирать температуру теплоносителя в системе отопления как можно ниже. При температуре ниже 65°C происходит значительно меньшее образование накипи на поверхности ТЭНа, увеличивается его срок службы и повышается КПД;
- Периодически проверять герметичность котла и системы отопления (водоснабжения). При появлении течи незамедлительно ее устранить. Если заполнение системы отопления теплоносителем падает ниже датчика уровня, то изделие выключается, а на дисплее загорается надпись: «Отсутствует теплоноситель»;
- Перед каждым отопительным сезоном или после длительного простоя необходимо убедиться, что вал насоса вращается. Если вал не вращается, отверните винт для удаления воздуха (см. паспорт на насос). После этого нажмите на вал насоса и проверните несколько раз по стрелке, обозначенной на корпусе насоса, при помощи отвертки. Насос должен заработать;
- Перед каждым отопительным сезоном производить осмотр и очистку от загрязнений и продуктов коррозии внутренней поверхности котла и нагревательных элементов (ТЭНов). Повреждение блока ТЭН из-за образования накипи не попадает под действие гарантийных обязательств;
- Периодически (не реже одного раза в год и перед каждым отопительным сезоном) проводить визуальный осмотр электрических контактов, зачищать их и производить протяжку с усилием 1,8 Нм для исключения нагрева.

13.2. Работы по осмотру, профилактике и ремонту котла проводить при снятом напряжении.

13.3. Данные работы по техническому обслуживанию могут выполняться специалистами регионального сервисного центра при подписании дополнительного договора о сервисном обслуживании изделия.

13.4. При замене блок ТЭН присоединение фазных проводов к выводам блок ТЭН производить согласно Рис.8. Сечение кабеля указано в таблице 10.

- Провод нейтрали N подключить на перемычку блока ТЭН.

**Внимание!** При закручивании гайки М4 (1) во избежание короткого замыкания, при повреждении изоляции (3) и последующего выхода из строя блока ТЭН необходимо зафиксировать (рожковым) гаечным ключом гайку М4 (2). Затяжку гайки М4 (1) производить с усилием 1,8 Нм.

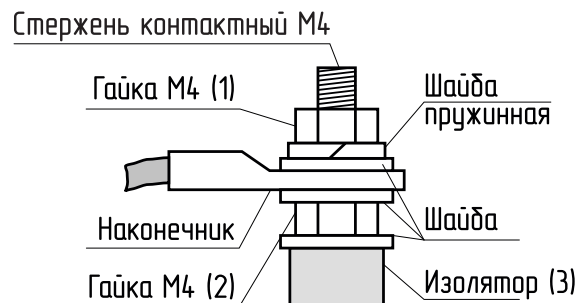


Рис.8 Присоединение проводов к выводам блок ТЭН

13.5. Методика проверки сопротивления изоляции нагревательного элемента.

- 1) Обесточить котел;
- 2) От нагревательного элемента отсоединить все провода;
- 3) Места соединения не должны иметь ржавчины и загрязнений;
- 4) Перевести переключатель измерительного прибора в нужное положение;
- 5) Подключить щуп №1 измерительного прибора к общей нейтральной клемме нагревательного элемента, а щуп №2 приложить к «корпусу» нагревательного элемента;
- 6) Провести измерение сопротивления изоляции ТЭН. Сопротивление изоляции ТЭН проверяют измерительным прибором с рабочим напряжением не менее 500 В;
- 7) Значение сопротивления изоляции ТЭН в блоке согласно ГОСТ 19108 должно быть не менее 1 МОм. Во время проверки сопротивления изоляции, не должно происходить поверхностного перекрытия или пробоя изоляции;
- 8) Если значение сопротивления изоляции нагревательного элемента менее 1 МОм, его следует заменить.

**Внимание!** Во время измерения изоляции запрещается прикасаться к нагреваемому элементу и соприкосновение проверяемого нагревательного элемента с токопроводящими поверхностями, так как это может привести к поражению электрическим током.

13.5.1. Технические характеристики используемых нагревательных элементов приведены в таблице 9.

Таблица 9 Технические характеристики используемых нагревательных элементов.

№	Наименование изделия	Baxi Ampera						
		6	9	12	14	18	24	30
1	Мощность изделия, кВт							
2	Расчетные значения сопротивления ТЭН в блоке, Ом*							
2.1	Блок ТЭН 5 кВт	-	-	-	30	-	-	-
2.2	Блок ТЭН 6 кВт	24	-	-	-	24	24	-
2.3	Блок ТЭН 9 кВт	-	16	-	16	-	16	16
2.4	Блок ТЭН 12 кВт	-	-	12	-	12	-	12
3	Значения номинального потребляемого тока электродкотлом**							
3.1	При однофазном подключении, А	27,3	40,9	-	-	-	-	-
3.2	При трехфазном подключении, А	9,1	13,6	18,2	22,0	27,3	36,4	45,5

\*Отклонение может составлять от +5% до -10%.

\*\*Отклонение может составлять  $\pm 10\%$  от номинальных значений.

### 13.6. Проверка датчиков температуры.

Датчики температуры можно проверить путем измерения напряжения на них, зависящего от температуры окружающей среды (см. рис.9).

Если появляется значительная разница между измеренными величинами их напряжения и величинами графика, следует:

- Откорректировать показания датчиков в меню «Общие настройки» подменю «Коррекция датчиков»;

- Если коррекция не помогла, необходимо заменить датчик на исправный.

**Внимание!** При проведении проверки необходимо использовать только исправные и поверенные измерительные приборы.

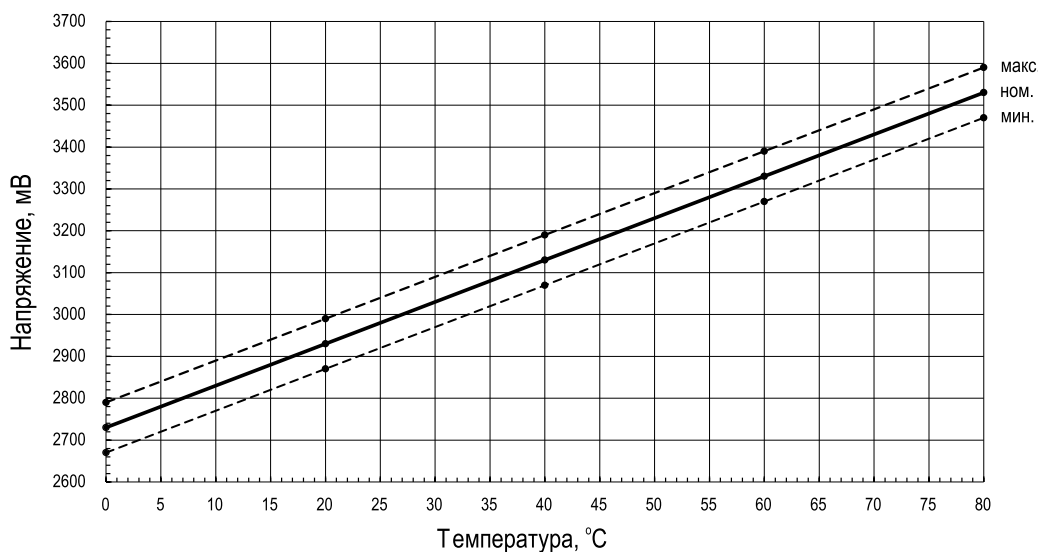


Рис.9 Напряжение на датчике в зависимости от температуры

13.7. В котле имеется возможность обновления версии программы блока индикации (8). Обновление программы может потребоваться для изменения функциональных возможностей котла после появления новой версии программы на сайте [ampera.baxi.ru](http://ampera.baxi.ru).

• Для обновления программы в котле необходимо с сайта скачать архив с наименованием последней версии ПО и разархивировать его.

• Файл из архива с именем `baxi.zip` записать в корневой каталог на новую microSD карту, или карту, предварительно отформатированную в формате FAT32. Для успешного обновления не допускается наличие других файлов на microSD карте.

• На выключенном котле установите в блок индикации microSD карту\* (30) с файлом `baxi.zip`. Включить котел и нажать кнопку «ВВОД» для обновления текущей версии программы.

\*microSD карта не входит в комплект поставки и приобретается отдельно.

**Внимание!** Не выключайте котел до полного окончания обновления программы. После обновления программы выключить котел, извлечь microSD карту (30) с ПО. Включить котел и убедиться, что номер версии ПО в пункте «Информация» (см. п.7.3.3) обновлен.



Сайт  
[ampera.baxi.ru](http://ampera.baxi.ru)



## 14. ПРАВИЛА ХРАНЕНИЯ И ТРАНСПОРТИРОВАНИЯ

14.1. Хранить котел необходимо в помещениях с естественной вентиляцией, где колебания температуры и влажность воздуха существенно меньше, чем на открытом воздухе в районах с умеренным и холодным климатом при температуре не выше +45°C и не ниже -50°C, относительной влажности не более 80% при +25°C.

14.2. Котел в упаковке производителя можно транспортировать любым видом закрытого транспорта, с обязательным соблюдением мер предосторожности при перевозке хрупких грузов.

14.3. Котлы поставляются в упаковке из гофрокартона.

## 15. ТЕХНИЧЕСКИЕ ДАННЫЕ

Таблица 10 Технические данные

№	Наименование	Модель котла Вахi Ампера						
		6	9	12	14	18	24	30
1	Максимальная полезная тепловая мощность, кВт	6	9	12	14	18	24	30
2	Минимальная полезная тепловая мощность, кВт	2	3	4	5	6	9	9
3	Значение потребляемой мощности по ступеням, кВт	2- 4- 6	3- 6- 9	4- 8- 12	5- 9- 14	6- 12- 18	9- 15- 24	9- 21- 30
4	Макс. производительность (КПД), %	99						
5	Объем теплоносителя в котле, л	17		25				
6	Емкость расширительного бака, л	7,5			12			
7	Давление заполнения расширительного бака, Бар	1,5						
8	Номинальное напряжение питания, В	380 (220) ±10%		380 ±10%				
9	Частота питающего напряжения, Гц	50						
10	Давление теплоносителя в системе отопления, не менее, МПа (кг/см <sup>2</sup> )	0,08 (0,8)						
11	Давление теплоносителя в системе отопления, не более, МПа (кг/см <sup>2</sup> )	0,3 (3)						
12	Диапазон регулировки температуры теплоносителя, °С	30-85						
13	Диапазон регулировки температуры воздуха в помещении, °С	5-35						
14	Необходимый расход теплоносителя через котел при Δt=10/20°C, м <sup>3</sup> /ч	0,6/ 0,3	0,9/ 0,45	1,2/ 0,6	1,4/ 0,7	1,8/ 0,9	2,4/ 1,2	3,0/ 1,5
15	Гидравлическое сопротивление котла при Δt=10/20°C, кПа	18/ 13	19/ 14	20/ 15	20/ 15	21/ 16	23/ 18	24/ 19
16	Максимальный напор циркуляционного насоса котла, кПа*	60						
17	Макс. теплопроизводительность при нагреве теплоносителя на 40°C, м <sup>3</sup> /ч	0,13	0,2	0,26	0,33	0,4	0,52	0,65
18	Сечение подводящего кабеля (медь), мм <sup>2</sup>	4x4 (2x6)	4x4 (2x10)	4x4	4x6		4x10	
19	Сечение подводящего кабеля (алюминий), мм <sup>2</sup>	4x4 (2x10)	4x6 (2x16)	4x6	4x10		4x16	
20	Максимальная нагрузка на канал насоса и канал клапана, А	0,5						
21	Габаритные размеры ШxВxГ, мм	465x716x237			465x725x284			
22	Упаковочные размеры ШxВxГ, мм	549x790x287			549x790x334			
23	Масса НЕТТО/БРУТТО, не более, кг	35/37			37/39		37,5/40	

\*Напорные характеристики циркуляционного насоса приведены на рисунке 10.

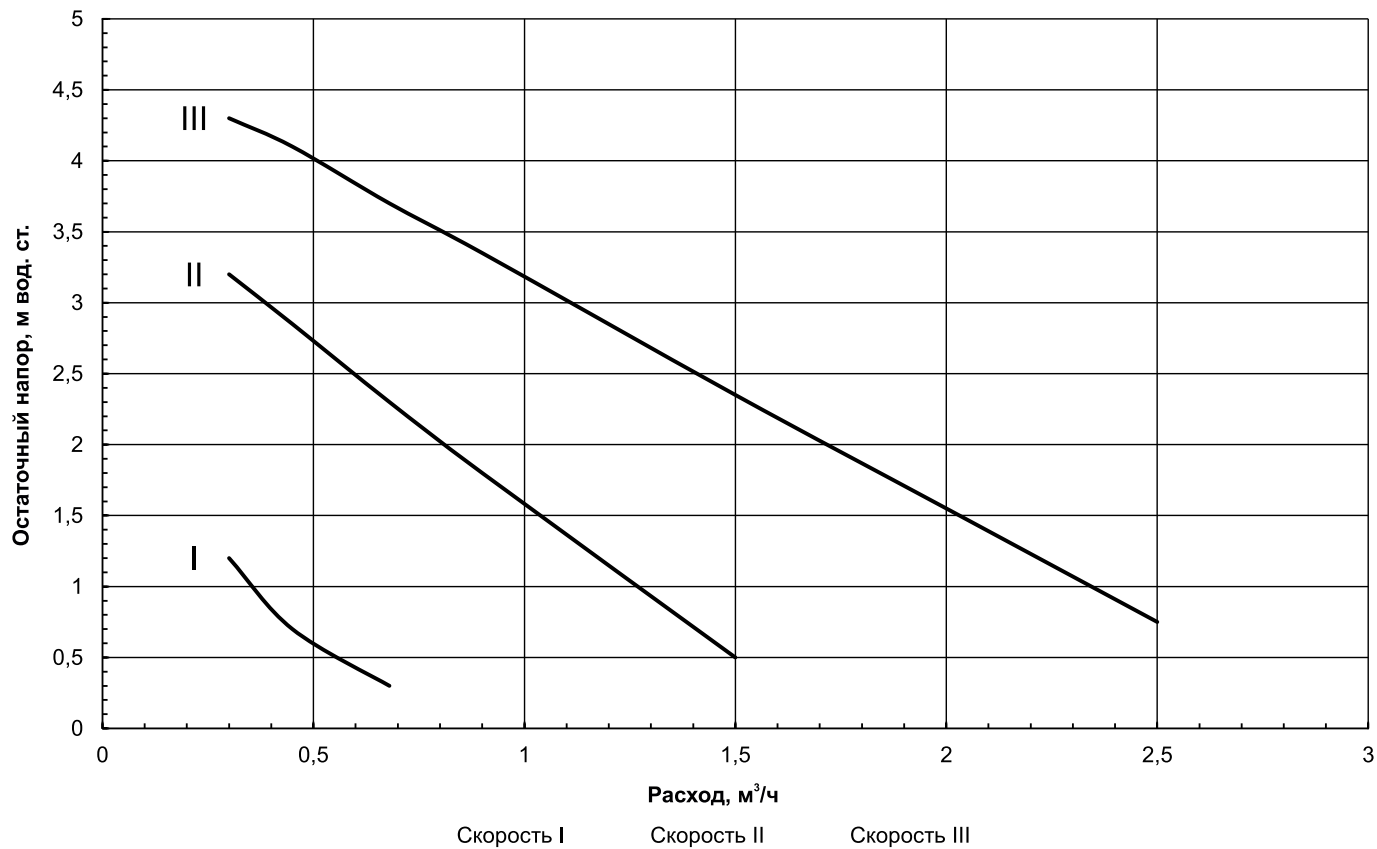


Рис.10 Напорные характеристики циркуляционного насоса

## 16. МЕНЮ МОНТАЖНИКА

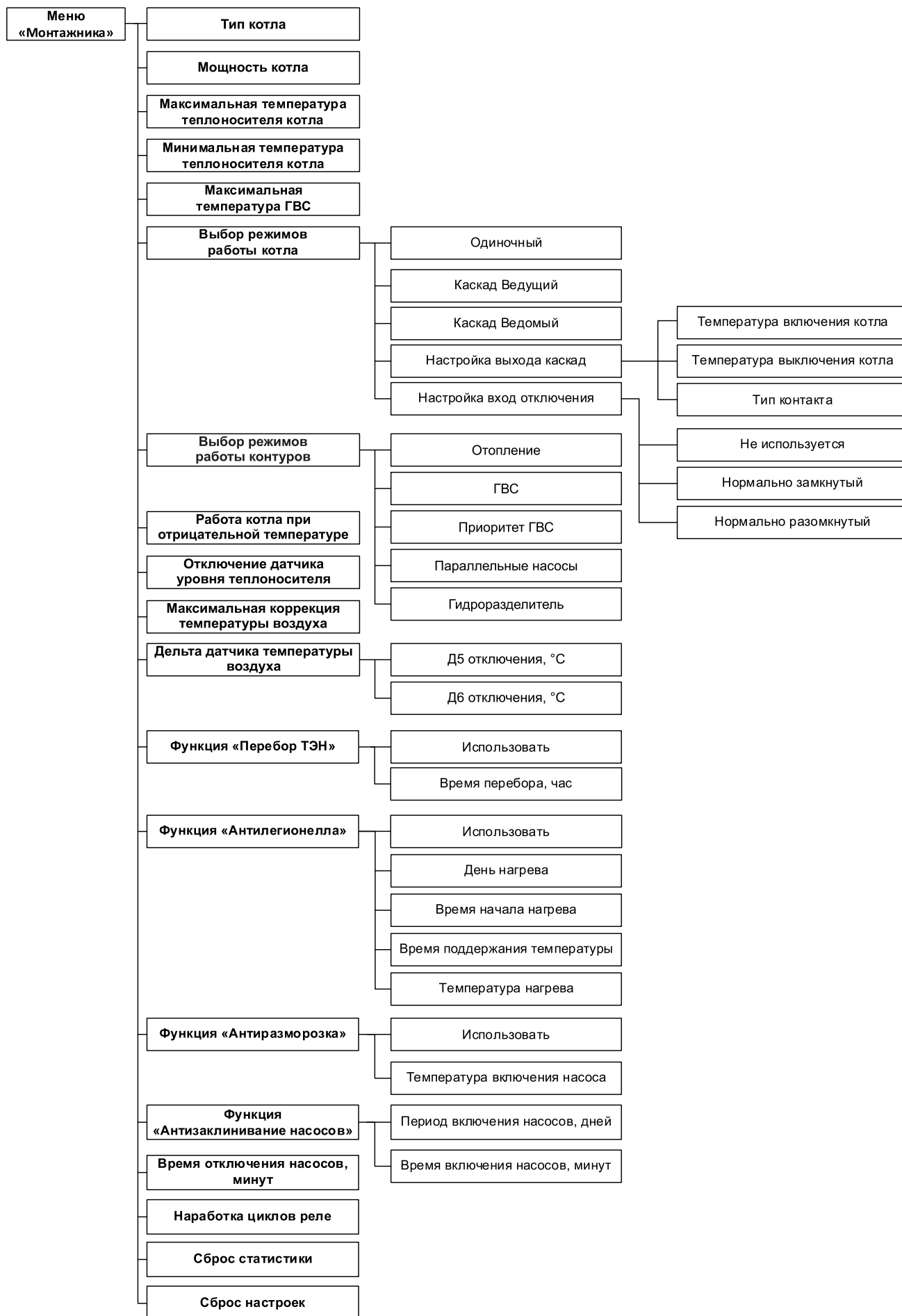


Рис.11 Схема меню «Монтажника»

Таблица 11 Описание меню «Монтажника»

№	Наименование пунктов меню «Монтажника»	Мин. Знач.	Макс. Знач.	Знач. по умолч.	Описание
1	Тип котла			-	Меню выбора типа котла.
2	Мощность котла	3	100	-	Меню выбора мощности котла.
3	Максимальная температура теплоносителя котла	60	85	85	Настройка минимального значения температуры теплоносителя котла, доступного для установки в пользовательском меню
4	Минимальная температура теплоносителя котла	20	50	30	Настройка максимального значения температуры ГВС, доступного для установки в пользовательском меню
5	Максимальная температура ГВС	30	70	70	Настройка максимального значения температуры теплоносителя котла, доступного для установки в пользовательском меню
6	Выбор режимов работы котла				В меню отмечаются доступные для выбора в пользовательском меню режимы работы котла
6.1	● Одиночный	нет	да	да	Режим работы электродкотла «Одиночный», для индивидуальной работы котла в системе отопления
6.2	● Каскад Ведущий	нет	да	да	Режим работы электродкотла «Каскад Ведущий» управляет контактом «ВЫХ. КАСК», к которому подключается ведомый котел. Пульт управления электродкотлом включает ведомый котел при падении температуры теплоносителя в котле ниже температуры включения котла.
6.3	● Каскад Ведомый	нет	да	да	Режим работы электродкотла «Каскад Ведомый» управляет контактом «ВХ. ОТКЛ.», к которому подключается ведущий котел. Пульт управления электродкотлом включает котел при замыкании контакта ведущим устройством (котлом).
6.4	● Настройка выхода каскад				Настройка работы разъема «ВЫХ. КАСК» на блоке управления котлом. Разъем используется для управления работой ведомого котла в режиме работы котла «Каскад».
6.4.1	○ Температура включения котла	30	80	65	Температура теплоносителя, при падении ниже которой, включается ведомый котел.
6.4.2	○ Температура выключения котла	35	85	75	Температура теплоносителя, при повышении выше которой, выключается ведомый котел
6.4.3	○ Тип контакта	NO	NC	NC	Меню изменения типа управляющего контакта «ВЫХ.КАСК»
6.5	● Настройка вход отключения				Настройка работы разъема «Вх. Откл.» на блоке управления котлом. Разъем используется для внешнего управления котлом BAXI Ampera с помощью: - комнатного термостата; - ведущего котла в режиме работы котла «Ведомый».
6.5.1	Не используется	Да	Нет	Да	С завода данная функция отключена
6.5.2	Нормально замкнутый	Да	Нет	Нет	Тип управляющего контакта. Когда уставка достигнута (нормальное состояние) контакт замыкается.

6.5.3	Нормально разомкнутый	Да	Нет	Нет	Тип управляющего контакта. Когда уставка достигнута (нормальное состояние) контакт замыкается.
7	<b>Выбор режимов работы контуров</b>				В меню отмечаются доступные для выбора в пользовательском меню режимы работы контуров
7.1	Отопление	нет	да	да	Работают исключительно насосы, назначенные на контуры отопления, насосы, назначенные на нагрев бойлера ГВС, не работают.
7.2	ГВС	нет	да	нет	Работают исключительно насосы, назначенные на нагрев бойлера ГВС, насосы, назначенные на нагрев контуров отопления, не работают.
7.3	Приоритет ГВС	нет	да	да	Насосы контуров отопления и клапан не работают во время нагрева ГВС.
7.4	Параллельные насосы	нет	да	да	Насосы контуров отопления и клапан могут работать одновременно с насосом контура ГВС.
7.5	○ Гидроразделитель	нет	да	да	В режиме «гидроразделитель» насос 1 назначается насосом первичного контура. Насос 1 работает до тех пор, пока заданная мощность выше 0, или все контура не достигнут своей уставки. Мощность работы котла рассчитывается по показаниям датчика температуры 2, который назначается датчиком температуры теплоносителя в гидроразделителе.
8	<b>Работа котла при отрицательной температуре</b>	нет	да	нет	Меню позволяет запустить котел при отрицательных показаниях датчика температуры теплоносителя. <b>Внимание!</b> Запуск котла при отрицательной температуре теплоносителя может привести к выходу из строя котла или вашей системы отопления.
9	<b>Отключение датчика уровня теплоносителя</b>	нет	да	нет	Меню для отключения датчика уровня теплоносителя в случае отсутствия работающего заземления в питающей сети. <b>Внимание!</b> Запуск котла с отключенным датчиком уровня теплоносителя может привести к выходу из строя котла, следите за уровнем теплоносителя в котле.
10	<b>Максимальная коррекция температуры воздуха</b>	0	10	5	Меню для настройки максимального диапазона корректировки показаний датчиков температуры. Значение одновременно устанавливает величину корректировки в положительном и отрицательном направлении.
11	<b>Дельта датчика температуры воздуха</b>				Меню для регулировки точности поддержания температуры в помещении. Настраиваются пределы включения и отключения.
11.1	● Д5 отключения, °С	0,1	5,0	0,5	Величина превышения уставки до отключения нагрева помещения за счет остановки котла или циркуляционного насоса.
11.2	● Д6 включения, °С	0,1	5,0	0,5	Величина падения температуры относительно уставки до включения нагрева помещения за счет запуска котла или циркуляционного насоса.

12	<b>Время задержки включения ТЭН</b>	10	90	5	Меню для регулировки времени, до следующего включения, после отключения ступени. Время задержки включения предназначено для нивелирования эффекта тактования.
13	<b>Функция «Перебор ТЭН»</b>				Меню для настройки функции «Перебор ТЭН»
13.1	Использовать	нет	да	да	Поле для отключения и включения функции
13.2	Время перебора, час	1	10	2	Поле для настройки периода между перебором в часах
14	<b>Функция «Антилегионелла»</b>				Функция «Антилегионелла» предназначена для обеззараживания бака ГВС. Контроллер котла автоматически запустит функцию нагрева воды до температуры, которая предотвращает появление и уничтожает болезнетворные бактерии легионеллы в воде.
14.1	Использовать	нет	да	да	Поле для отключения и включения функции
14.2	День нагрева			Сб	День запуска функции «Антилегионелла»
14.3	Время начала нагрева	00:00	23:59	23:59	Время начала запуска функции «Антилегионелла»
14.4	Время поддержания температуры	1	10	2	Время, в течении которого будет поддерживаться повышенная температура в баке ГВС для обеззараживания.
14.5	Температура нагрева	70	80	72	Температура, до которой будет нагреваться горячая вода в баке ГВС.
15	<b>Функция «Антиразморозка»</b>				Меню для настройки функции «Антиразморозка». При активации функции запускаются все насосы, пытаясь оттянуть время разморозки системы отопления.
15.1	Использовать	нет	да	да	Поле для отключения и включения функции
15.2	Температура включения насоса	3	10	6	Температура теплоносителя в котле, при падении ниже которой включатся насосы. Гистерезис работы насосов 2 градуса. При повышении температуры теплоносителя выше температуры включения насоса на 2 градуса, насосы отключатся.
16	<b>Функция «Антизаклинивание насосов»</b>	нет	да	да	Меню для настройки функции «Антизаклинивание насосов». При активации функции запускаются все насосы. Функция активируется при режиме работы котла «Стоп»
16.1	Период включения насосов, дней	1	99	30	Период включения насосов.
16.2	Время включения насосов, минут	1	99	15	Время включения насосов
17	<b>Время отключения насосов, минут</b>	1	120	5	Время задержки отключения насосов
18	<b>Наработка циклов реле</b>				Меню для просмотра количества циклов сработки реле. При достижении 150 тыс. циклов рекомендуется заменить блок реле.
19	<b>Сброс статистики</b>				Пункт сброса статистики, используется при замене блоков с силовыми реле.
20	<b>Сброс настроек</b>				Меню сброса настроек в меню монтажника

## 17. МЕНЮ СЕРВИСНОГО ИНЖЕНЕРА

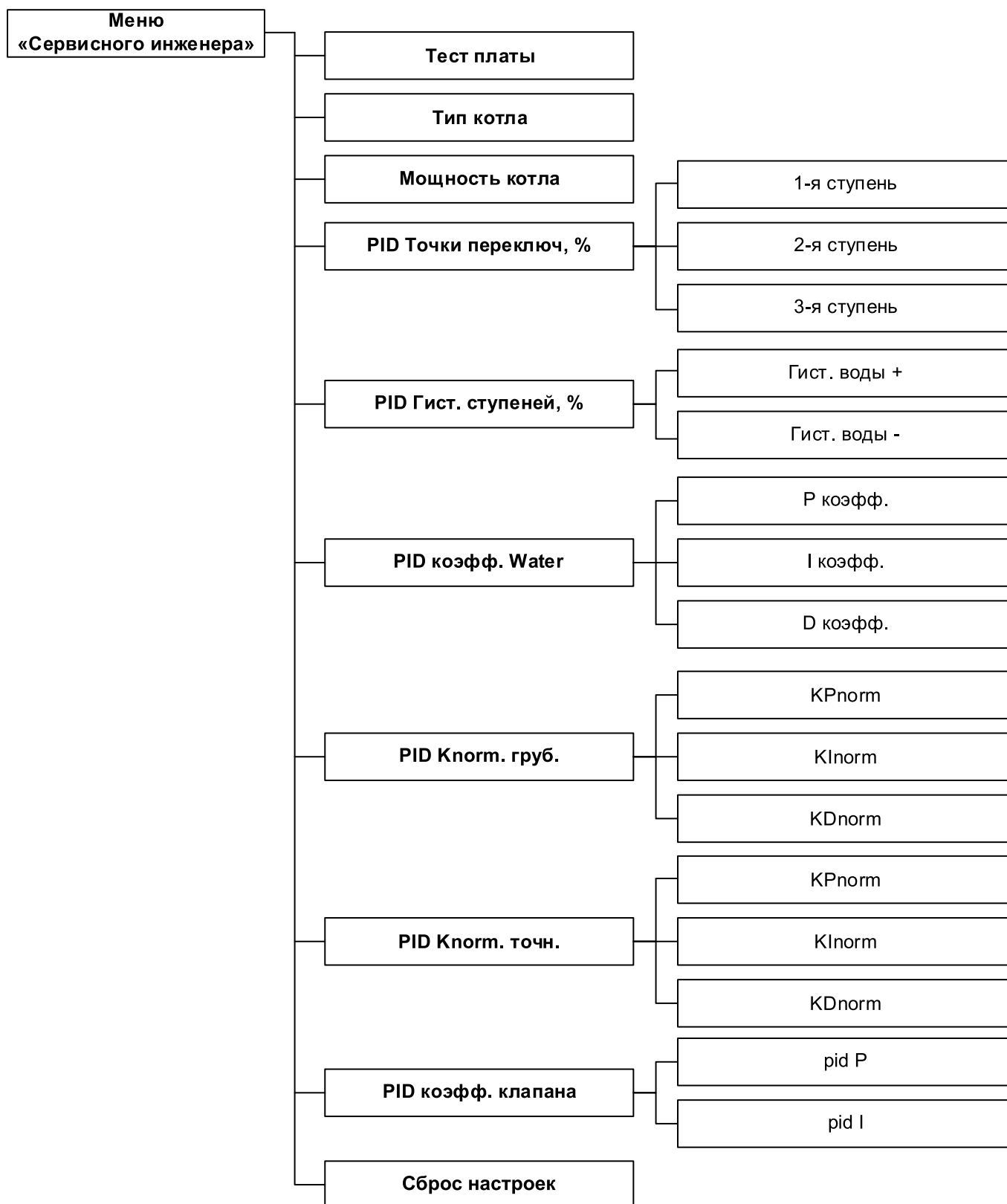


Рис.12 Схема меню «Сервисного инженера»

Таблица 12 Описание меню «Сервисного инженера»

№	Наименование пунктов меню «Сервисного инженера»	Мин. Знач.	Макс. Знач.	Знач. по умолч.	Краткое описание
1	Тест платы	нет	да	нет	Меню для запуска теста платы: 1. Отображаются все подключенные температурные датчики. 2. Отображаются состояние всех дискретных датчиков. 3. Отображается состояние сети. 4. Можно вручную отключать и включать все управляющие выходы для проверки их работоспособности.
2	Тип котла	-	-	-	Меню выбора типа котла.
3	Мощность котла	6	30		Меню выбора мощности котла.
4	PID Точки переключ., %				Меню настройки базовых точек мощности для расчета включения и выключения ступеней мощности. <b>Внимание!</b> Точки переключения должны иметь такие значения, что бы результирующие включения нижней ступени и отключения верхней не пересекались между собой.
4.1	● 1-я ступень	0	100	10	Базовая точка первой ступени мощности
4.2	● 2-я ступень	0	100	50	Базовая точка второй ступени мощности
4.3	● 3-я ступень	0	100	85	Базовая точка третьей ступени мощности
5	PID Гист. ступеней, %				Меню настройки точек мощности включения и выключения ступеней при росте и понижении мощности работы котла. <b>Внимание!</b> Гистерезисы должны иметь такие значения, что бы результирующие включения нижней ступени и отключения верхней не пересекались между собой.
5.1	● Гист. воды +	1	25	11	Включение ступеней: 1-я ступень $10 + 11 = 21\%$ мощности 2-я ступень $50 + 11 = 61\%$ мощности 3-я ступень $85 + 11 = 96\%$ мощности
5.2	● Гист. воды -	-1	-25	-7	Отключение ступеней: 1-я ступень $10 - 7 = 3\%$ мощности 2-я ступень $50 - 7 = 43\%$ мощности 3-я ступень $85 - 7 = 78\%$ мощности
6	PID коэфф. Water				Меню настройки коэффициентов PID. Так же есть нормирующие коэффициенты для разделения на грубый и точный режим регулирования. <b>Внимание!</b> Изменение коэффициентов может привести к аварийной работе котла, быстрому выходу из строя реле и тактованию.
6.1	● P коэфф.	0	100	2	
6.2	● I коэфф.	0	100	2	
6.3	● D коэфф.	0	100	0	
7	PID Knorm. груб.				Меню настройки нормирующих коэффициентов для грубого режима регулирования <b>Внимание!</b> Изменение коэффициентов может привести к аварийной работе котла, быстрому выходу из строя реле и тактованию.
7.1	● Kpnorm	1	100	80	
7.2	● Ki norm	1	100	80	
7.3	● Kd norm	1	100	1	



<b>8</b>	<b>PID Kнорм. точн.</b>				Меню настройки нормирующих коэффициентов для точного режима регулирования <b>Внимание!</b> Изменение коэффициентов может привести к аварийной работе котла, быстрому выходу из строя реле и тактованию.
8.1	● KPnorm	1	100	10	
8.2	● KInorm	1	100	10	
8.3	● KDnorm	1	100	1	
<b>9</b>	<b>PID коэфф. клапана</b>				Меню настройки коэффициентов PI для управления положением смешивающего клапана.
9.1	pid P	0	1000	90	
9.2	pid I	0	1000	70	
<b>10</b>	<b>Сброс настроек</b>	нет	да	нет	Меню сброса настроек в меню сервисного инженера

## 18. СВИДЕТЕЛЬСТВО О ПРИЕМКЕ

Котел электрический отопительный BAXI Ампера - \_\_\_\_\_ Серийный №



Соответствует техническим условиям ТУ 25.21.12-010.1-47843355-2020 и признан годным для эксплуатации.

Испытан избыточным давлением 2 PS по ГОСТ IEC 60335-2-35-2014.

Сварочная бригада № \_\_\_\_\_

Клеймо опрессовщика \_\_\_\_\_

Штамп ОТК \_\_\_\_\_

Дата выпуска « \_\_\_\_\_ » \_\_\_\_\_ 20 \_\_\_\_\_ г.