



Серия  
**Nixen**



## РУКОВОДСТВО ПО ЭКСПЛУАТАЦИИ

Косвенный водонагреватель

Модель

Nixen 150F (Combi)

Nixen 200F (Combi)

Nixen 250F (Combi)

Nixen 300F (Combi)



Накопительные  
водонагреватели



Комбинированные  
(косвенные)  
водонагреватели



Проточные  
водонагреватели



Газовые колонки



Газовые котлы



Электрические котлы  
и комнатные  
термостаты



Электрические  
конвекторы



Тепловентиляторы



Воздухоочистители



**Перед первым использованием водонагревателя внимательно прочитайте настоящее руководство по эксплуатации и обратите особое внимание на пункты, обозначенные символом «ВНИМАНИЕ!»**

## **УВАЖАЕМЫЙ ПОКУПАТЕЛЬ!**

Поздравляем вас с приобретением бойлера косвенного нагрева THERMEX. Выражаем уверенность в том, что широкий ассортимент наших водонагревателей удовлетворит любые ваши потребности. Применение современных технологий и материалов высочайшего качества при изготовлении приборов определили популярность и доверие к торговой марке THERMEX.

Бойлеры косвенного нагрева THERMEX разработаны и изготовлены в строгом соответствии с отечественными и международными стандартами, гарантирующими надёжность и безопасность эксплуатации.

Настоящее руководство распространяется на модели бойлера косвенного нагрева THERMEX серии **Nixen**. Полное наименование модели приобретённого вами водонагревателя указано в разделе «Отметка о продаже» и в идентификационной табличке на корпусе водонагревателя.

### **1. НАЗНАЧЕНИЕ**

Бойлер косвенного нагрева (далее по тексту – БКН) предназначен для обеспечения горячей водой бытовых и промышленных объектов, имеющих магистраль холодного водоснабжения с необходимыми параметрами. При использовании водонагревателя допускается установка панели управления и электрического нагревательного элемента для эксплуатации бойлера в качестве электроводонагревателя. Панель управления с нагревательным элементом поставляется отдельно и не входит в комплектацию водонагревателя.

БКН должен эксплуатироваться в закрытых отапливаемых помещениях и не предназначен для работы в непрерывно проточном режиме. Использование бойлера косвенного нагрева в коммерческих целях ведет за собой снятие оборудования с гарантии.

### **2. ОСНОВНЫЕ ТЕХНИЧЕСКИЕ ХАРАКТЕРИСТИКИ**

<b>Давление в магистрали холодной воды, min/маx</b>	0,05 / 0,7 МПа
<b>Максимальное давление в магистрали теплоносителя</b>	1,2 МПа
<b>Диаметр резьбы патрубков подключения холодной и горячей воды, внешняя резьба</b>	3/4"
<b>Диаметр резьбы патрубков подключения контура рециркуляции</b>	3/4"

<b>Диаметр резьбы патрубков подключения клапана выпуска воздуха</b>	1/2"
<b>Максимальная температура теплоносителя</b>	90°C
<b>Класс защиты водонагревателя</b>	IPX4

Изготовитель оставляет за собой право на внесение изменений в конструкцию, характеристики и комплектацию водонагревателя без предварительного уведомления.

<b>Модель</b>	Nixen 150 F (Combi)	Nixen 200 F (Combi)	Nixen 250 F(Combi)	Nixen 300 F (Combi)
<b>Номинальный объём, л</b>	150	200	250	300
<b>Площадь теплообменника, м<sup>2</sup></b>	0,86	0,86	0,94	1.13
<b>Номинальная тепловая мощность теплообменника</b>	17,0	17,0	19,0	24,0
<b>Скорость протока теплоносителя в теплообменнике, л/ч</b>	720	740	720	740
<b>Среднее время нагрева на <math>\Delta t</math> 45°C от теплообменника, мин</b>	34	40	47	53

### 3. КОМПЛЕКТ ПОСТАВКИ

1. Бойлер косвенного нагрева ..... 1 шт.
2. Предохранительный клапан ..... 1 шт.
3. Группа безопасности ..... 1 шт.
3. Руководство по эксплуатации ..... 1 шт.
4. Упаковка ..... 1 шт.
6. Уплотнение ..... 1 шт.
7. Комплект ножек для установки ..... 4 шт.
8. Дренажная трубка ..... 1 шт.

#### 4. ОПИСАНИЕ И ПРИНЦИП ДЕЙСТВИЯ БКН

Водонагреватель предназначен для косвенного нагрева воды от внешнего источника тепла (теплогенератора, электрического или газового котла). БКН состоит из:

- внутреннего бака из нержавеющей стали, изготовленного по технологии G.5. Такой внутренний бак устойчив к коррозии и сохраняет свои свойства на протяжении всего срока эксплуатации;
- теплообменника, подключающегося к системе отопления, либо к отопительному котлу;
- внешнего корпуса, теплоизолированного от внутреннего бака экологически чистым полиуретаном для минимизации потерь тепла;
- съёмного фланца в верхней части БКН для обеспечения доступа к магниевому аноду, который предназначен для нейтрализации воздействия электрохимической коррозии на внутренний бак;
- фланцевая заглушка, заменяемая на панель управления с нагревательным элементом при необходимости. Панель управления и нагревательный элемент не входят в комплектацию и приобретаются отдельно.

Предохранительный клапан выполняет функции обратного клапана, препятствуя попаданию воды из бойлера косвенного нагрева в водопроводную сеть в случаях падения в последней давления и в случаях возрастания давления в баке при сильном нагреве воды, а также выполняет функции защитного клапана, сбрасывая избыточное давление в бак при сильном нагреве воды. Во время работы водонагревателя вода может просачиваться из выпускной трубы предохранительного клапана для сброса излишнего давления, что происходит в целях безопасности водонагревателя. Эта выпускная труба должна оставаться открытой для атмосферы и должна быть установлена постоянно вниз и в незамерзающей окружающей среде.

Необходимо обеспечить отвод воды из выпускной трубы предохранительного клапана в канализацию, предусмотрев при монтаже БКН соответствующий дренаж. Необходимо регулярно (не реже одного раза в месяц) проводить слив небольшого количества воды через выпускную трубу предохранительного клапана в канализацию для удаления известковых осадков и для проверки работоспособности клапана. Для открывания клапан снабжён ручкой. Необходимо следить, чтобы во время работы водонагревателя эта ручка находилась в положении, закрывающем слив воды из бака.

Группа безопасности подключается на специальный патрубок на верхней части корпуса прибора и сбрасывает избыточное давление из емкости внутреннего бака во время нагрева. Во время работы водонагревателя вода может просачиваться из выпускной трубы группы безопасности клапана для сброса излишнего давления, что происходит в целях безопасности водонагревателя. Выпускная труба должна оставаться открытой. Необходимо обеспечить отвод воды из выпускной трубы группы безопасности в канализацию, предусмотрев при монтаже БКН соответствующий дренаж.

## 5. УКАЗАНИЕ МЕР БЕЗОПАСНОСТИ

1. Все монтажные, сантехнические и электромонтажные работы должны проводиться только квалифицированным персоналом!
2. Сантехническая подводка и запорная арматура должны соответствовать параметрам водопроводной сети и иметь необходимые сертификаты качества.
3. **При монтаже и эксплуатации БКН не допускается:**
  - включать БКН в водопроводную сеть с давлением больше 0,7 МПа. Если давление в водопроводной магистрали превышает 0,7 МПа, либо не стабильно и периодически превышает 0,7 МПа, то на входе холодной воды в БКН, перед предохранительным клапаном (по ходу движения воды) необходимо установить соответствующий редуцирующий клапан (не входит в комплект поставки БКН) для снижения давления холодной воды до нормы. Установка редуцирующего клапана между БКН и предохранительным клапаном запрещена;
  - подключать БКН к водопроводу без предохранительного клапана;
  - использовать запасные части, не рекомендованные производителем;
  - использовать воду из БКН для приготовления пищи;
  - использовать воду, содержащую механические примеси (песок, мелкие камни), которые могут привести к нарушению работы БКН и предохранительного клапана;
  - включение и эксплуатацию БКН с закрытыми входным и выходным вентилями (патрубками).
  - изменять конструкцию и установочные размеры кронштейнов БКН.

### **При эксплуатации водонагревателя с электрическим нагревательным элементом (не входит в комплект поставки БКН) запрещается:**

- подключать электропитание, если водонагреватель не заполнен водой;
  - снимать защитную крышку при включённом электропитании;
  - использовать БКН без заземления или использовать в качестве заземления водопроводные трубы;
4. Температура окружающей среды, в которой эксплуатируется БКН, должна находиться в пределах от 3°C до 40°C. Замерзание воды в приборе при отрицательных температурах приводит к выходу его из строя, что не является гарантийным случаем.
  5. Замерзание воды в приборе недопустимо, так как это приводит к выходу его из строя, что является не гарантийным случаем.
  6. При невыполнении покупателем п. 1 – 5 настоящего раздела, гарантия производителя аннулируется.
  7. Нарушение правил противопожарного режима в Российской Федерации, утвержденных постановлением Правительства Российской Федерации от 16.09.2020 № 1479, может привести к причинению вреда жизни и здоровью человека, а также имуществу.
  8. В период эксплуатации БКН необходимо регулярно осматривать прибор на предмет правильной работоспособности (отсутствие подтеков, и т. п.).

В случае длительных перерывов в работе водонагревателя, сбоев в работе систем водоснабжения необходимо перекрыть вентиль подвода холодной воды



**Безопасность работы и противокоррозионная защита БКН гарантированы только при соблюдении мер безопасности и правил эксплуатации оборудования, приведенных в данном руководстве.**

## 6. РАЗМЕЩЕНИЕ И УСТАНОВКА



**Все монтажные, сантехнические и электромонтажные работы должны проводиться квалифицированным персоналом.**

Рекомендуется устанавливать БКН максимально близко от места использования горячей воды, чтобы сократить потери тепла в трубах. При выборе места монтажа необходимо учитывать общий вес БКН, заполненного водой. Стену и пол со слабой грузоподъемностью необходимо укрепить.

Для обслуживания БКН расстояние от съёмной панели до ближайшей поверхности в направлении оси съёмного фланца должно быть не менее 0,5 м.



**Во избежание причинения вреда имуществу потребителя и (или) третьих лиц в случае неисправностей системы горячего водоснабжения необходимо производить монтаж БКН в помещениях, имеющих гидроизоляцию полов и дренаж в канализацию. При размещении БКН в незащищённых помещениях необходимо установить под БКН защитный поддон (не входит в комплект поставки БКН) с дренажем в канализацию.**

В случае размещения БКН в местах, труднодоступных для проведения технического и гарантийного обслуживания, монтаж и демонтаж БКН осуществляется потребителем самостоятельно либо за его счёт.

## 7. ПОДКЛЮЧЕНИЕ К ВОДОПРОВОДУ



**Необходимо подавать холодную воду в БКН, используя фильтр предварительной очистки воды со степенью очистки не менее 200 мкм.**

Установите предохранительный клапан на входе холодной воды, помеченном синим кольцом, на 3,5-4 оборота, обеспечив герметичность соединения любым уплотнительным материалом (лён, лента ФУМ и др.). Установите группу безопасности на специальном патрубке, вкрутив группу на 3-4 оборота. При подключении рекомендуется использовать уплотнительные материалы для герметичности соединения.

Подключение к системам отопления горячего водоснабжения производится при помощи медных, металлопластиковых или пластиковых труб, а также при помощи специальной гибкой сантехнической подводки. При монтаже не допускается приложение чрезмерных усилий во избежание повреждения патрубков.



**Запрещается использовать гибкую подводку, бывшую ранее в употреблении. Запрещается эксплуатировать БКН без предохранительного клапана и группы безопасности или использовать клапаны других производителей.**

После подключения откройте вентиль подачи холодной воды в БКН, кран выхода горячей воды из БКН и кран горячей воды на смесителе, чтобы обеспечить отток воздуха из водонагревателя. При конечном заполнении БКН из крана смесителя непрерывной струёй потечёт холодная вода. Закройте кран горячей воды на смесителе.

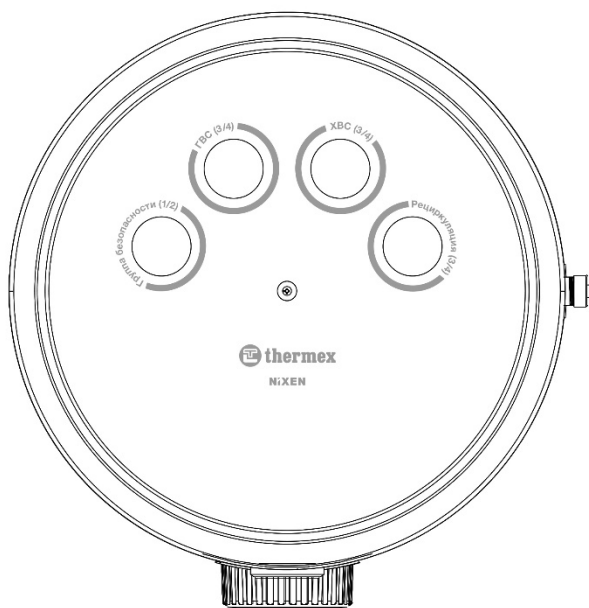
При подключении БКН в местах, не снабжённых водопроводом, допускается подавать воду в БКН из вспомогательной ёмкости с использованием насосной станции либо из ёмкости, размещённой на высоте не менее 5 метров от верхней точки БКН.

Примечание: для облегчения обслуживания БКН в процессе эксплуатации рекомендуется установка сливного вентиля (не входит в комплект поставки БКН) в соответствии с **Рис.1**.

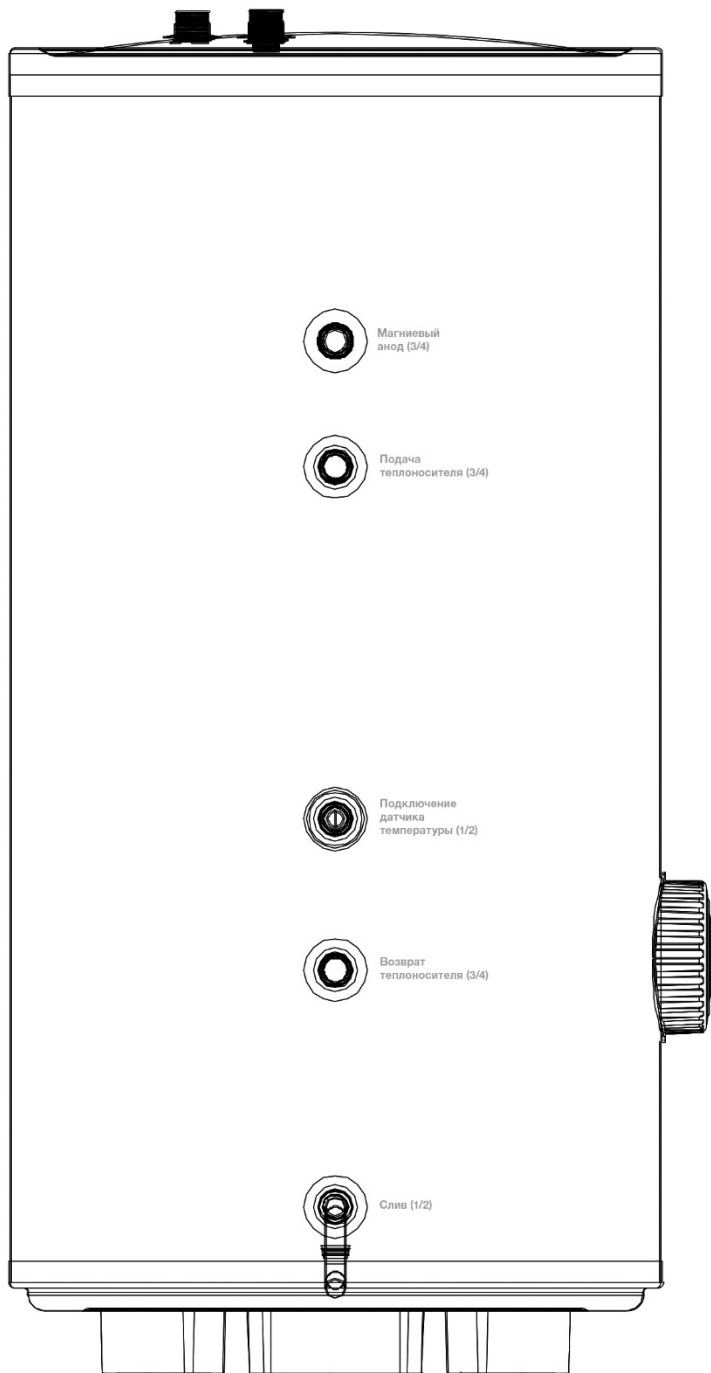
Если давление в водопроводе превышает 0,7 МПа, то на входе перед предохранительным клапаном необходимо установить редуциционный клапан (не входит в комплект поставки БКН) для снижения давления воды до нормы.

### **Рисунок 1. Схема расположения патрубков подключения БКН.**

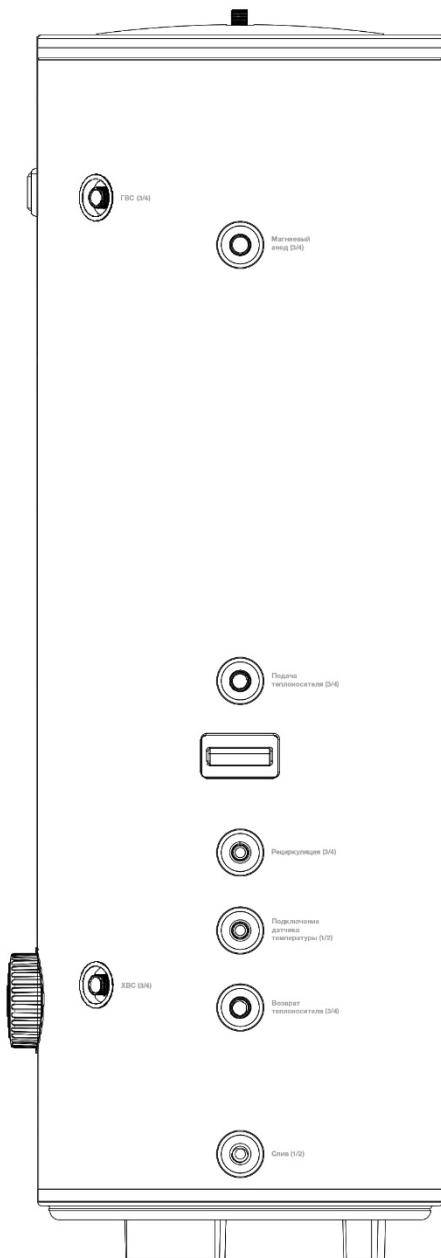
**Схема расположения патрубков для водонагревателей объёмом 150 и 200 литров**

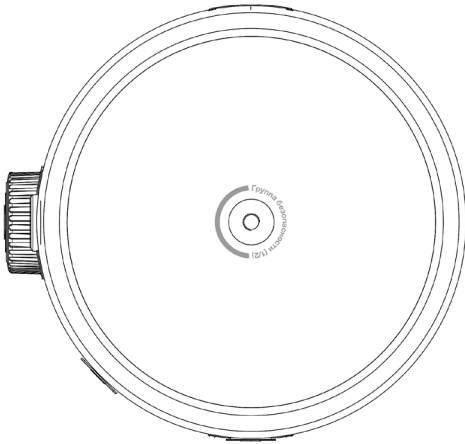






# Схема расположения патрубков для водонагревателей объемом 250 и 300 литров





## 8. ПОДКЛЮЧЕНИЕ К ЭЛЕКТРОСЕТИ



**Подключение к электросети происходит при приобретении и установке дополнительной панели управления с электрическим нагревательным элементом (ТЭНом).**

Перед подключением водонагревателя к электрической сети убедитесь, что напряжение сети соответствует напряжению, указанному в разделе характеристик съемной панели с ТЭНом. Подключение к электросети производится согласно руководству по эксплуатации с съемной панели управления с электрическим нагревательным элементом. Панель поставляется отдельно и не входит в комплектацию косвенного водонагревателя.

## 9. ПОДКЛЮЧЕНИЕ СИСТЕМЫ КОСВЕННОГО НАГРЕВА

Для подключения системы косвенного нагрева (теплообменника) используйте патрубки подачи (красное кольцо) и выпуска (синее кольцо) котловой воды (**Рис.1**).

Управление системой косвенного нагрева производится с помощью температурного зонда (не входит в комплектацию, поставляется производителем системы отопления), который устанавливается в соответствующий патрубок (**Рис.1**).

В конструкции БКН предусмотрен патрубок с резьбой 3/4" для подключения контура рециркуляции. В случае подключения БКН без контура рециркуляции, на патрубок следует установить герметичную заглушку 3/4" (из комплектации БКН). В конструкции БКН имеется патрубок с гильзой для подключения погружного датчика ГВС.

## 10. ЭКСПЛУАТАЦИЯ БКН

В процессе эксплуатации БКН потребитель может регулировать температуру нагрева воды в БКН с помощью панели управления отопительного котла. Регулировка температуры нагрева на БКН не предусмотрена. При установке дополнительной панели с нагревательным элементом настройка работы оборудования производится на панели согласно руководству по эксплуатации данной панели.

## 11. ТЕХНИЧЕСКОЕ ОБСЛУЖИВАНИЕ (ТО)



**Периодическое проведение ТО является обязательным условием для долговременной работы БКН. Невыполнение этих требований является основанием для снятия БКН с гарантийного обслуживания. Техническое обслуживание не входит в гарантийные обязательства изготовителя и продавца.**

При проведении ТО проверяется состояние магниевого анода и наличие накипи на ТЭНе при его установке. Одновременно с этим удаляется осадок, который может накапливаться в нижней части БКН. Магниевый анод рекомендуется заменять по мере использования. Образование накипи на ТЭНе может привести к выходу его из строя, что не является гарантийным случаем, и в этом случае замена не входит в гарантийные обязательства изготовителя и продавца. Если на ТЭНе образовалась накипь, то её можно удалить с помощью средств для удаления накипи либо механическим путём. При удалении осадка из БКН не следует прилагать чрезмерные усилия и использовать абразивные чистящие средства, чтобы не повредить защитное покрытие внутреннего бака.

Для проведения ТО и замены магниевого анода необходимо выполнить следующее:

- отключить нагрев БКН;
- дать остыть горячей воде или израсходовать её через смеситель;
- перекрыть поступление холодной воды в БКН;
- отвинтить предохранительный клапан или открыть сливной вентиль;
- на патрубок подачи холодной воды или на сливной вентиль надеть резиновый шланг, направив второй его конец в канализацию;
- открыть кран горячей воды на смесителе;
- снять защитную крышку, отключить провода, отвинтить и извлечь из корпуса съёмную панель управления с ТЭНом при наличии таковой;
- заменить магниевый анод, очистить при необходимости ТЭН от накипи и удалить осадок;
- извлечь из верхней части корпуса съёмный фланец и заменить второй анод;
- произвести сборку, заполнить БКН водой и включить нагрев.

При проведении технического обслуживания БКН силами специализированной организации в гарантийном талоне должна быть сделана соответствующая отметка.

Неисправность	Возможная причина	Способ устранения
Уменьшился напор горячей воды из БКН. Напор холодной воды прежний	Засорение впускного отверстия предохранительного клапана	Снять клапан и промыть его в воде
Подключенный к системе отопления БКН не нагревает воду	Неисправность отопительного котла	Проверить работу отопительного котла и обратиться к специалистам при сбое в работе котла

Вышеперечисленные неисправности не являются дефектами БКН и устраняются потребителем самостоятельно или силами специализированной организации за его счёт.

При невозможности устранить неисправность при помощи вышеописанных рекомендаций или в случае выявления других следует обратиться в сервисный центр, указанный в руководстве по эксплуатации.

## 12. УТИЛИЗАЦИЯ

При соблюдении правил установки, эксплуатации и технического обслуживания БКН и при соответствии качества используемой воды действующим стандартам изготовитель устанавливает на него срок службы **15** лет от даты покупки БКН. Все составные части водонагревателя изготовлены из материалов, допускающих в случае необходимости экологически безопасную его утилизацию, которая должна происходить в соответствии с нормами и правилами той страны, где эксплуатируется бойлер косвенного нагрева.

## 13. ГАРАНТИЯ ИЗГОТОВИТЕЛЯ

Изготовитель устанавливает срок гарантии на бойлер косвенного нагрева **1** год, при этом сроки гарантии на составные части и комплектующие изделия следующие:

- на водосодержащую ёмкость (внутренний бак) – **10** лет;
- на прочие составные части (уплотнительные прокладки, индикатор температуры, предохранительный клапан) – **1** год.

Срок гарантии исчисляется с даты продажи БКН. При отсутствии или исправлении даты продажи и штампа магазина срок гарантии исчисляется с даты выпуска БКН. Дата выпуска водонагревателя закодирована в уникальном серийном номере, расположенном на идентификационной табличке на корпусе БКН. Серийный номер БКН состоит из тринадцати цифр. Третья и четвёртая цифры серийного номера – год выпуска, пятая и шестая – месяц выпуска, седьмая и восьмая – день выпуска БКН. Претензии в период срока гарантии принимаются при наличии данного руководства с отметками фирмы-продавца и при наличии идентификационной таблички на корпусе БКН.

Неисправность предохранительного клапана и группы безопасности не является неисправностью собственно БКН и не влечёт за собой замену БКН. Ответственность за соблюдение правил установки и подключения лежит на покупателе (в случае самостоятельного подключения) либо на монтажной организации, производившей подключение.

При установке и эксплуатации БКН потребитель обязан соблюдать требования, обеспечивающие безотказную работу прибора в течение срока гарантии:

- выполнять меры безопасности и правила установки, подключения, эксплуатации и обслуживания, изложенные в настоящем руководстве;
- исключить механические повреждения от небрежного хранения, транспортировки и монтажа;
- исключить замерзание воды в БКН;
- использовать для нагрева в БКН воду без механических и химических примесей;
- эксплуатировать БКН с исправно работающими предохранительным клапаном и группой безопасности из комплекта поставки БКН.

Изготовитель не несёт ответственности за недостатки, возникшие вследствие нарушения потребителем правил установки, эксплуатации и технического обслуживания БКН, изложенных в настоящем руководстве, в том числе в случаях, когда эти недостатки возникли из-за недопустимых параметров сетей (электрической и водоснабжения), в которых эксплуатируется БКН, и вследствие вмешательства третьих лиц. На претензии по внешнему виду БКН гарантия производителя не распространяется.

Ремонт, замена составных частей и комплектующих в пределах срока гарантии не продлевают срок гарантии на БКН в целом, при этом срок гарантии на заменённые или отремонтированные комплектующие заканчивается в момент истечения срока гарантии на БКН.

Изготовитель оставляет за собой право на внесение изменений в конструкцию и характеристики водонагревателя без предварительного уведомления.

## **14. СВЕДЕНИЯ ОБ ИЗГОТОВИТЕЛЕ**

### **Изготовитель:**

THERMEX heating Technology (Jiangmen) CO., Ltd  
No. 51, Jianshedonglu, Taoyuan town, Heshan City,  
Guangdong Province, PRC Сделано в Китае

### **Наименование и местонахождение торгующей организации, принимающей претензии по качеству в Российской Федерации:**

ООО «Торговый дом ТЕРМЕКС» 187002, Россия, Ленинградская область, г. Тосно, Московское шоссе, д. 44, оф. 1, тел.: 8 (800) 333-00-23

### **Импортер в Российскую Федерацию:**

ООО «Торговый дом ТЕРМЕКС» 187002, Россия, Ленинградская область, г. Тосно, Московское шоссе, д. 44, оф. 1, тел.: 8 (800) 333-00-23

### **Служба гарантийной и сервисной поддержки в Российской Федерации:**

тел.: 8 (800) 333-00-23 (понедельник — пятница с 09:00 до 20:00; суббота, воскресенье с 10:00 до 18:00 по московскому времени; звонок по России бесплатный), e-mail: service@thermex.ru

**Головной сервисный центр** (установка и подключение ЭВН, гарантийный и постгарантийный ремонт): Россия, 196105, г. Санкт-Петербург, ул. Благодатная, д. 63, тел.: 8 (800) 333-00-23

Телефоны и адреса авторизованных сервисных центров в других городах и регионах России можно узнать на сайте [www.thermex.ru](http://www.thermex.ru) или обратиться в сервисный центр, указанный фирмой-продавцом.

### **Наименование и местонахождение импортера и торгующей организации, принимающей претензии по качеству в Республике Беларусь:**

ООО «АКВАТЕРМЕКС», 220029, г. Минск, ул. Куйбышева, д. 22, к. 6, к. 202Б, тел.: +375 17 3-800-200, [minsk@thermex.by](mailto:minsk@thermex.by), [www.thermex.by](http://www.thermex.by)

Служба гарантийной и сервисной поддержки в РБ: +375 17 3-800-200

### **Наименование импортера и торгующей организации, принимающей претензии по качеству в Казахстане:**

ТОО «Термекс Сары-Арка», тел.: 8 (7212) 51-28-89

**Қазақстанға импорттаушы, Қазақстанда сатушы, сапасы бойынша наразылықты қабылдаушы ұйымның атауы:**

«Термекс Сары-Арка» ЖШС, тел.: 8 (7212) 51-28-89

### **Наименование и местонахождение импортера и торгующей организации, принимающей претензии по качеству в Республике Молдова:**

ICS "Thermex MLD" SRL, R.Moldova, MD-2023, Mun. Chisinau, str. Uzinelor 78, of. 403, tel.: +373 (22) 81-77-58

Сервис-центр в Молдове: "RE-SERVE" S.R.L., R.Moldova, MD-2001, Mun. Chisinau, bd. Gagarin 16, tel.: +373 (22) 54-54-74

### **Представник виробника в Україні, офіційний дистриб'ютор та імпортер:**

ТОВ «Термекс», м. Чернівці, вул. Головна, 246, тел.: 0-800-500-610, [www.thermex.ua](http://www.thermex.ua)

### **Наименование импортера и торгующей организации, принимающей претензии по качеству в Грузии:**

ООО «Термекс Джи», тел.: +995 595273822