

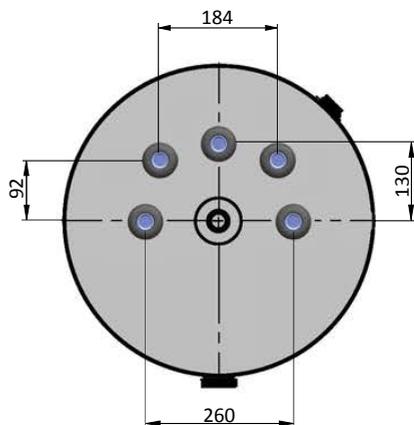


**ВОДОНАГРЕВАТЕЛИ КОСВЕННОГО НАГРЕВА ИЗ
НЕРЖАВЕЮЩЕЙ СТАЛИ СЕРИИ
Parpol inox VSK 150**



Характеристики

Модель	VSK inox 150
Объем, L	165
Способ установки	напольный
Вес, kg	31
Высота бака, мм	1050
Диаметр бака без изоляции, мм	460
Диаметр бака в изоляции, мм	520
Количество теплообменников	1
Площадь теплообменника, м ²	1,01
Мощность теплообменника, kw	30
Мощность ТЭНа (опционально), kw	3 - 6
Номинальное давление бака, bar	8
Номинальное давление ТО, bar	8
Максимальная температура воды, °C	90
Максимальная температура в ТО, °C	95
Магниеый анод М8 60 см	установлен
Время нагрева воды с 10 до 60 °C, min*	19
Производительность (Δt 35°C), L/h	735



*Мощность, время нагрева, производительность указана при температуре теплоносителя 80 °C

Производитель сохраняет за собой право осуществлять, без предупреждения, конструктивные изменения, которые не нарушают безопасность данного оборудования.

