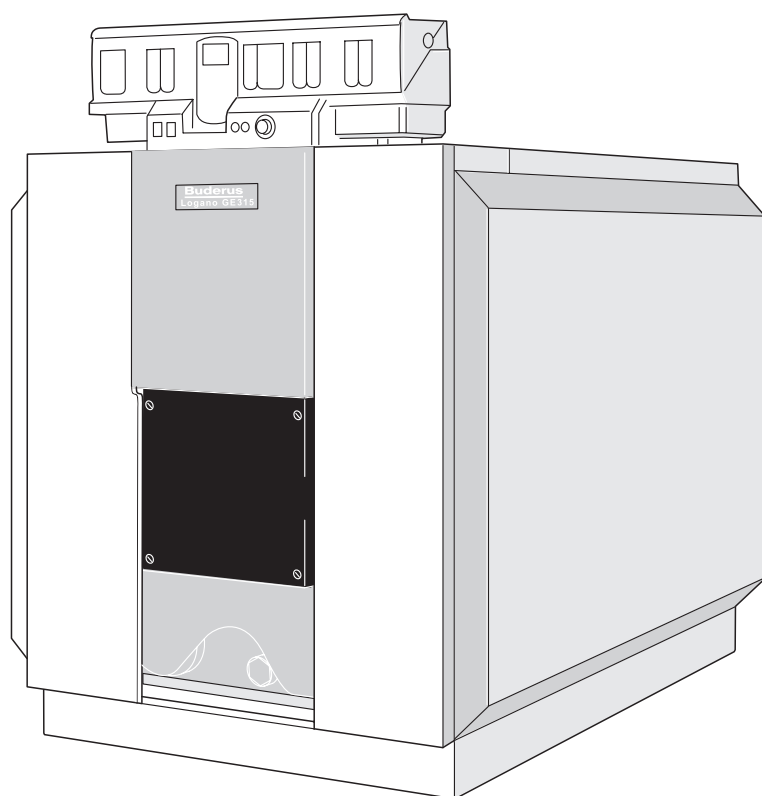


# Технический паспорт Инструкция по обслуживанию

**Logano GE315**  
**Специальный отопительный котел**  
**с вентиляторными горелками на**  
**газовом и дизельном топливе**



**EAC**

**Buderus**

## Уважаемые заказчики,

специальные отопительные котлы Logano GE315 фирмы Будерус, работающие на газовом и дизельном топливе, сконструированы и изготовлены в соответствии с новейшими технологическими разработками и правилами техники безопасности. При этом особое внимание было уделено удобству в эксплуатации.

Для оптимального, безопасного, экологичного и экономичного использования агрегата мы рекомендуем соблюдать указания по технике безопасности и положения инструкции по обслуживанию.



## Указания по технике безопасности

При запахе газа:

1. Не допускать открытого огня!  
Не курить!
2. Избегать образования искр!  
Не использовать электрические выключатели, а также телефоны, штекеры, звонки!
3. Перекрыть главное запорное устройство системы подачи газа!
4. Открыть окна и двери!
5. Предупредить жильцов дома и покинуть здание!
6. Находясь вне пределов здания, позвонить на предприятие газоснабжения или в специализированную фирму по отопительной технике!

При наличии других опасных факторов немедленно перекрыть главное запорное устройство системы подачи топлива и обесточить установку, для чего, например, отключить аварийный выключатель отопления, расположенный перед входом в котельную.

**При обнаружении утечек дизельного топлива владелец котла обязан немедленно устранить их, вызвав для этого специалиста!**

## Котельная / помещение для установки котла

Запрещается уменьшать сечение или перекрывать отверстия для притока и отвода воздуха.

Запрещается хранить или использовать вблизи отопительного котла легковоспламеняющиеся материалы и жидкости.

Чтобы избежать повреждений котла, необходимо исключить загрязнение воздуха для сжигания топлива галогеносодержащими углеводородами (которые содержатся, например, в распылительных баллонах, растворителях, моющих средствах, красителях, клеях), а также исключить содержание в воздухе большого количества пыли. Помещение для отопительного котла должно быть защищено от замерзания и хорошо проветриваться.

## Проведение работ на отопительной установке

Работы по монтажу, подключению топливопровода и линии дымовых газов, первый пуск в эксплуатацию, подключение электропитания, а также работы по уходу и техническому обслуживанию разрешается производить только силами специализированного предприятия. Работы на газопроводных участках должны выполняться только уполномоченным предприятием, имеющим соответствующее разрешение.

Чистку котла и его техническое обслуживание следует проводить один раз в год! При этом необходимо проверить исправность работы всей установки. Обнаруженные неисправности следует немедленно устранить.

Мы рекомендуем заключить договор на техническое обслуживание со специализированной фирмой.

## Инструктаж по принципу действия и обслуживанию

Специалисты, устанавливающие оборудование, должны ознакомить владельца котла с принципом действия и эксплуатацией системы отопления и передать ему техническую документацию.

## Топливо

Logano GE315:

- дизельное топливо EL
- природный газ, сжиженный газ

## Пуск в эксплуатацию

### Проверить уровень воды в системе

- В открытых системах стрелка манометра должна стоять на красной отметке.
- В закрытых системах стрелка должна находиться в пределах зеленой маркировки.
- При недостаточном количестве воды необходимо ее добавить. Удалить воздух из всей системы.

При утечках воды во время работы системы отопления воду следует доливать медленно и постоянно удалять воздух из системы. При частых утечках нужно найти и незамедлительно устранить причину.

### Вода для заполнения и котловая вода

При эксплуатации отопительного котла следует обращать внимание на качество воды в той местности, откуда происходит ее забор. Если необходимо, то надо провести водоподготовку.



#### УКАЗАНИЕ!

Данные по водоподготовке Вы найдете в Рабочем листе K8 „Водоподготовка для отопительных установок“ (Общий каталог) или в прилагаемом Листе дополнительной информации „Водоподготовка“.

### Включение горелки

- Перевести пусковой выключатель (рис. 1, поз. 1) в положение „I“ (Вкл).
- Медленно открыть запорный кран подачи топлива.
- Регулятор температуры в котле (рис. 1, поз. 2) поставить в положение AUT или установить на 80°C. Для режима поддержания постоянной температуры установить нужную температуру, т.е. для газовых горелок мин. 60°C и для дизельных горелок 50°C.
- Соблюдайте указания инструкции по обслуживанию системы управления!

### Неисправности

- При загорании сигнальной лампочки на кнопке подавления помех на горелке необходимо нажать эту кнопку.  
При неисправности дополнительно загорается сигнал неисправности горелки на системе управления или на дисплее.
- В случае, если после повторного нажатия кнопки подавления помех горелка не начинает работать, необходимо обратиться на специализированную отопительную фирму для устранения неисправности.

### Выключение

- Пусковой выключатель (рис. 1, поз. 1) перевести в положение „0“ (Выкл).
- Закрывать запорный кран подачи топлива.

Если отопительная установка не работает при низких наружных температурах, например, при ее отключении в результате неисправности, необходимо предпринять меры по защите системы от замерзания.

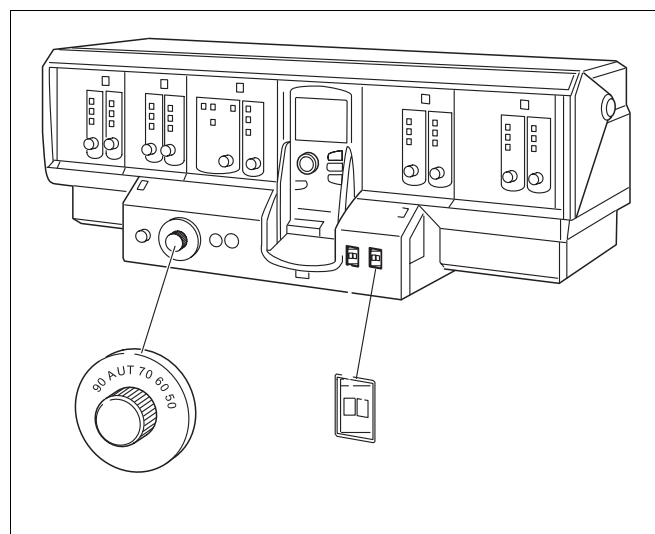


Рис. 1 Система управления, например, Logamatic 4311

## **Россия**

ООО "Бош Термотехника"

115201 Москва, ул. Котляковская, 3  
Телефон (495) 510-33-10  
факс (495) 510-33-11

195027, г. Санкт-Петербург, ул. Магнитогорская, д.21  
Телефон (812) 606-60-39  
факс (812) 606-60-38

422624, Татарстан, Лаишевский район, с.  
Столбище, ул. Советская, д.271  
Телефон (843) 567-14-67  
Факс (843) 567-14-68

630015 Новосибирск, ул. Гоголя, 224  
Телефон/факс (383) 279-31-48

620050 Екатеринбург, ул. Монтажников, 4  
Телефон (343) 373-48-11  
факс (343) 373-48-12

443030 Самара, ул. Мечникова, д.1, офис 327  
Телефон/факс (846) 336-06-08

350001 Краснодар, ул. Вишняковой, 1, офис 13  
Телефон/факс (861) 200 17 90, (861) 266 84 18

344065, Ростов-на-Дону, ул. 50-летия Ростсельмаша, 1/52, офис 518  
Телефон/факс: (863) 203-71-55

603140, г. Нижний Новгород, переулок Мотальный, 8, офис В211,  
тел. (831) 461-91-73, факс (831) 461-91-72.

450049 Уфа, ул. Самаркандская 1/4  
Телефон/факс (347) 292-92-18

394007 Воронеж, ул. Старых большевиков, 53А  
Телефон/факс (4732) 266-273

400131 Волгоград, ул. Мира, офис 410  
Телефон/факс (8442) 492-324

680023 Хабаровск, ул. Флегонтова, 24  
Телефон/факс (4212) 307-627

300041 Тула, ул. Фрунзе, 3  
Телефон/факс (4872) 252-310

[www.bosch-buderus.ru](http://www.bosch-buderus.ru)  
[info@bosch-buderus.ru](mailto:info@bosch-buderus.ru)

## **Qazaqstan**

Bosch Thermotechnik GmbH  
Sophienstrasse 30-32  
D-35576 Wetzlar  
[www.buderus.com](http://www.buderus.com)

# **Buderus**