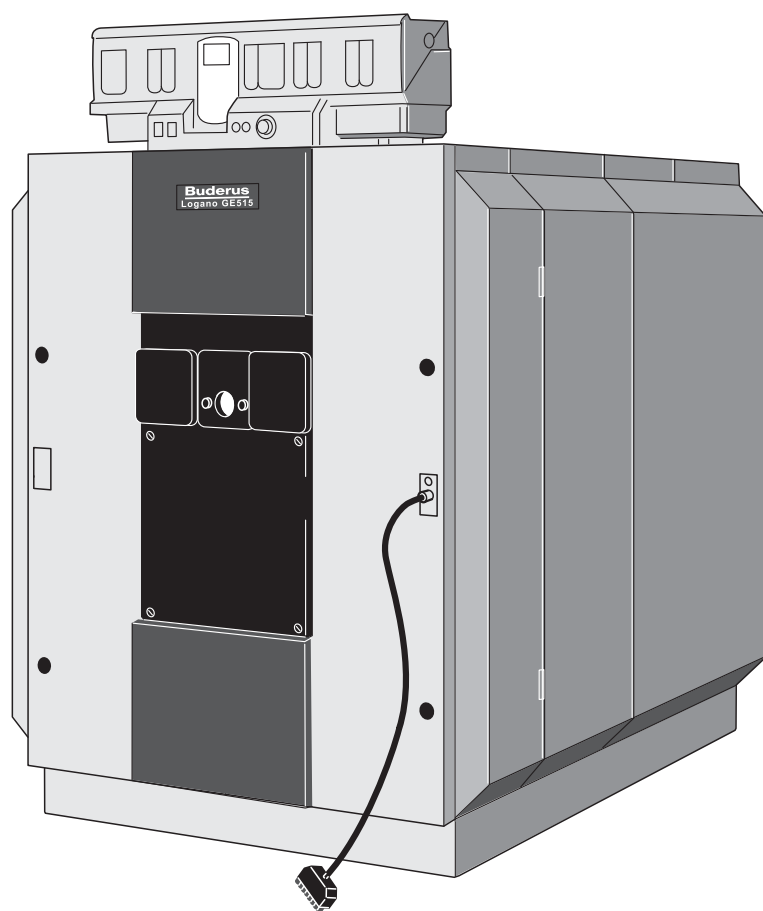


Инструкция по эксплуатации.

Специальный отопительный котел на дизельном и газовом топливе Logano GE515



EAC

Buderus

Об этой инструкции

Настоящая инструкция содержит важную информацию о правильной безопасной эксплуатации и техническом обслуживании специального отопительного котла Logano GE515 на газовом и дизельном топливе.

Топливо

Для безупречной работы установки требуется подходящее топливо. Специалисты, осуществляющие ввод в эксплуатацию, должны внести в приведенную ниже таблицу вид топлива, на котором работает установка.



осторожно!

ВОЗМОЖНО ПОВРЕЖДЕНИЕ ОБОРУДОВАНИЯ

из-за неправильного вида топлива.

- Применяйте только предназначенный для Вашей установки вид топлива.



УКАЗАНИЕ ДЛЯ ПОТРЕБИТЕЛЯ

Если Вы хотите перевести оборудование на другой вид топлива, то мы рекомендуем Вам посоветоваться со специалистами отопительной фирмы, обслуживающей Вашу установку.

Применяйте следующий вид топлива:

печать/подпись/дата

Оставляем за собой право на изменения!

Вследствие постоянного технического совершенствования возможны незначительные изменения в рисунках, функциональных решениях и технических параметрах.

Обновление документации

Если у Вас есть предложения по усовершенствованию техники или Вы обнаружили недостатки, то обращайтесь к нам по нижеуказанному адресу.

1	Для Вашей безопасности	4
1.1	Применение по назначению	4
1.2	Условные обозначения	4
1.3	Обратите внимание на это предупреждение об опасности	4
2	Описание котла	6
3	Вода для заполнения и подпитки	7
3.1	Терминология	7
3.2	Качество воды	8
4	Включение установки	9
4.1	Подготовка установки к пуску	9
4.2	Включение системы управления и горелки	9
5	Выключение установки	10
5.1	Выключение системы управления и горелки	10
5.2	Выключение установки при аварии	10
6	Устранение неисправностей горелки	11
7	Техническое обслуживание установки	12
7.1	Почему важно регулярно проводить техническое обслуживание?	12
7.2	Проверка и регулировка давления воды	13

1 Для Вашей безопасности

Специальный отопительный котел Logano GE515 разработан и изготовлен в соответствии с новейшим уровнем технологических знаний и правилами техники безопасности.

При этом особое значение придавалось простоте обслуживания и эксплуатации. Для надежной, экономичной и экологичной эксплуатации установки мы рекомендуем Вам изучить инструкцию по эксплуатации и соблюдать указания по безопасности.

1.1 Применение по назначению

Специальный отопительный котел Logano GE515 предназначен для нагрева воды, используемой при отоплении. Все газовые и дизельные горелки, прошедшие испытания конструктивного образца по EN 267 или EN 676, могут применяться, если их рабочий диапазон соответствует техническим характеристикам котла.

Для этих котлов применяются системы управления серии 4000.

1.2 Условные обозначения

Имеются две степени опасности, отмеченные специальными словами:



предупреждение!

ОПАСНО ДЛЯ ЖИЗНИ

Указывает на опасность, которая может исходить от установки и которая при работе без соответствующей предосторожности может привести к тяжелым травмам или смерти.



осторожно!

ОПАСНОСТЬ ПОЛУЧЕНИЯ ТРАВМ И ПОВРЕЖДЕНИЯ ОБОРУДОВАНИЯ

Указывает на возможную опасную ситуацию, которая может привести к средним и легким травмам, или стать причиной повреждения оборудования.



УКАЗАНИЕ ДЛЯ ПОТРЕБИТЕЛЯ

Здесь даются указания для потребителя по оптимальному использованию и настройке оборудования, а также другая полезная информация.

1.3 Обратите внимание на это предупреждение об опасности

Возможно повреждение оборудования из-за некачественной эксплуатации Logano GE515.

- Отопительный котел должен использоваться по назначению и всегда находиться в безупречном рабочем состоянии.
- Монтаж установки должны производить только специалисты по отопительной технике.
- Специалисты отопительной фирмы, обслуживающей Ваш котел, должны провести подробный инструктаж по эксплуатации установки.
- Внимательно прочитайте эту инструкцию по эксплуатации.



предупреждение!

ОПАСНО ДЛЯ ЖИЗНИ

из-за возможности взрыва воспламенившегося газа.

При наличии запаха газа существует опасность взрыва.

- Не допускать открытого огня! Не курить! Не использовать зажигалки!
- Избегать образования искр! Не трогать электрические выключатели и штекеры, не пользоваться телефонами и электрическими звонками!
- Закрывать главный запорный кран на трубопроводе подачи газа!
- Открыть окна и двери!
- Предупредить жильцов дома, но не звонить в двери!
- Покинуть здание!
- Находясь вне здания, позвонить на предприятие газоснабжения и в специализированную фирму по отопительной технике!
- При необходимости вызвать милицию и пожарную охрану!
- При звуках выходящего газа немедленно покинуть опасную зону!

1.3.1 Помещение для установки котла



предупреждение!

ОПАСНО ДЛЯ ЖИЗНИ

из-за отравления.

Недостаточный приток свежего воздуха в помещении может привести к опасным отравлениям дымовыми газами.

- Следите за тем, чтобы вентиляционные отверстия для притока и вытяжки воздуха не были уменьшены в сечении или перекрыты.
- Запрещается эксплуатировать отопительный котел, если невозможно сразу устранить неисправность.



предупреждение!

ОПАСНОСТЬ ПОЖАРА

из-за наличия легковоспламеняющихся материалов или жидкостей.

- Запрещается хранить легковоспламеняющиеся материалы или жидкости в непосредственной близости от отопительного котла.



осторожно!

ВОЗМОЖНОСТЬ ПОВРЕЖДЕНИЯ КОТЛА

из-за загрязненного воздуха для горения.

- Запрещается использовать хлорсодержащие чистящие средства и галогенсодержащие углеводороды (например, аэрозоли, растворители и очистители, краски, клеи).
- Избегайте сильной запыленности помещения.
- Не развешивайте белье для сушки в помещении, где установлен котел.



осторожно!

ВОЗМОЖНОСТЬ ПОВРЕЖДЕНИЯ ОБОРУДОВАНИЯ

вследствие замерзания установки.

- Следите за тем, чтобы помещение, где установлено оборудование, было защищено от холода.

1.3.2 Работы на установке



предупреждение!

ОПАСНО ДЛЯ ЖИЗНИ

из-за возможности взрыва воспламенившегося газа

- Монтаж, подключение подачи газа и дизтоплива, дымовых труб, первый пуск в эксплуатацию, подключение электроэнергии, техническое обслуживание и поддержание оборудования в работоспособном состоянии должна проводить только специализированная фирма.
- Все работы с газовым оборудованием должны выполняться только специалистами уполномоченной специализированной фирмы.



осторожно!

ВОЗМОЖНОСТЬ ПОВРЕЖДЕНИЯ ОБОРУДОВАНИЯ

из-за недостаточной или неправильной чистки и технического обслуживания.

- Один раз в год специализированная фирма должна проводить осмотр, чистку и техническое обслуживание установки.
- Мы рекомендуем заключить договор о ежегодном осмотре и необходимом техническом обслуживании.

2 Описание котла

Основные составные части специального отопительного котла Logano GE515:

- Блок котла (рис. 1, Поз. 3).
В блоке котла передается тепло, производимое горелкой, воде для отопления.
- Обшивка котла (облицовка рис. 1 и рис. 2, пп. 1), теплоизоляция (рис. 1, Поз. 2).
Обшивка котла и теплоизоляция препятствуют потерям энергии.
- Система управления (рис. 1, Поз. 4)
Система управления служит для контроля и управления автоматикой специального отопительного котла Logano GE515. Не входит в базовую комплектацию.

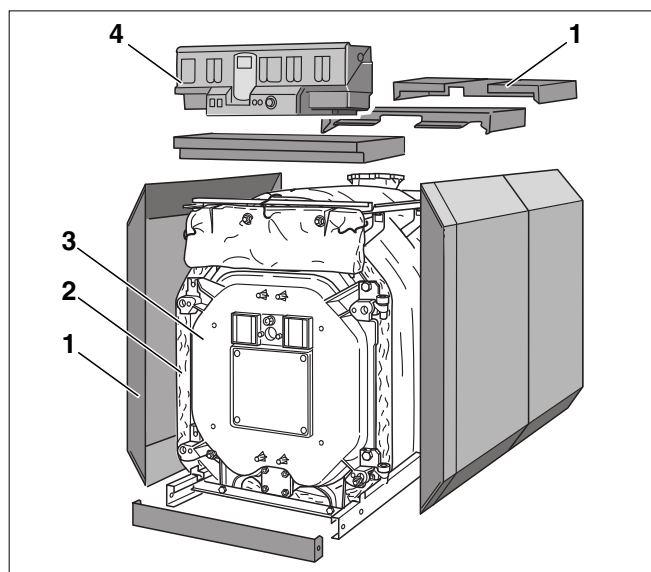


Рис. 1 Специальный отопительный котел Logano GE515 на дизельном и газовом топливе

Поз. 1: обшивка котла (облицовка)

Поз. 2: теплоизоляция

Поз. 3: блок котла

Поз. 4: система управления (Не входит в базовую комплектацию)

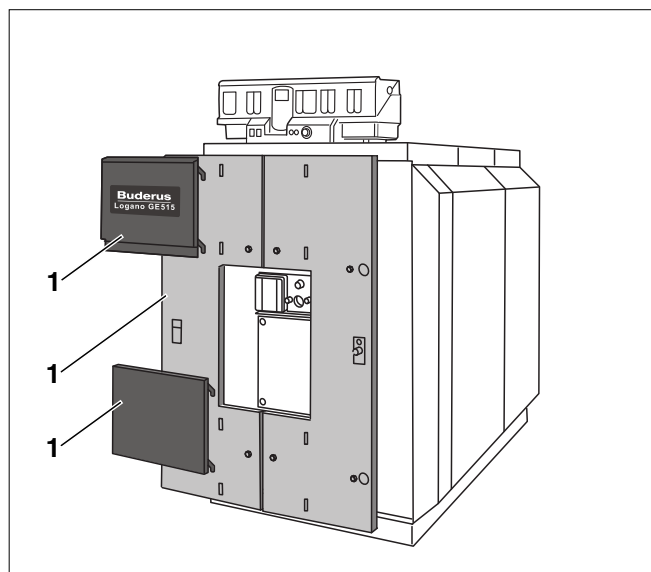


Рис. 2 Специальный отопительный котел Logano GE515 на дизельном и газовом топливе

Поз. 1: Обшивка котла (облицовка)

3 Вода для заполнения и подпитки

В этой главе дается общая информация о терминах, применяемых для описания воды, используемой в Вашей отопительной установке.

Обратите внимание на основные требования к качеству воды для Вашей установки. Они приведены в главе 3.2 "Качество воды".

3.1 Терминология

В качестве теплоносителя в Вашей отопительной установке применяется вода. В зависимости от применения вода называется по-разному.

- Котловая вода:
вода, которая находится в Вашей установке.
- Вода для заполнения установки:
вода, которой заполняется установка перед первым пуском в эксплуатацию.
- Подпиточная вода:
вода, которая доливается в установку в случае возможной утечки.

3.2 Качество воды

Любая вода содержит вещества, которые могут оказывать влияние на работу Вашей отопительной установки, например, $\text{Ca}(\text{HCO}_3)_2$ (гидрокарбонат кальция). Их наличие может привести к коррозии, образованию накипи и отложений.

Для длительной экономичной, надежной и энерго-сберегающей работы Вашей отопительной установки мы рекомендуем проверить качество воды для заполнения и подпитки, и, при необходимости, провести водоподготовку.



осторожно!

ВОЗМОЖНОСТЬ ПОВРЕЖДЕНИЯ ОБОРУДОВАНИЯ

из-за коррозии или образования накипи по причине несоответствия воды для заполнения и подпиточной воды специфическим требованиям для Вашей установки.

- Узнайте у специалиста, обслуживающего Вашу отопительную установку, или у организации по водоснабжению концентрацию в воде $\text{Ca}(\text{HCO}_3)_2$ (гидрокарбоната кальция).
- Если вода для заполнения и подпиточная вода не соответствуют специфическим требованиям для Вашей установки, то следует провести водоподготовку. В этом случае обратитесь к специалисту, обслуживающему Вашу отопительную установку.

Для правильного применения и проведения подготовки воды для заполнения и подпиточной воды следует соблюдать данные, приведенные в следующей таблице.

Таблица является выдержкой из рабочего листа K8 "Водоподготовка для отопительных установок" из каталога фирмы Будерус.

Общая мощность котла, кВт	Концентрация $\text{Ca}(\text{HCO}_3)_2$, моль/м ³	Объем воды для заполнения и подпиточной воды $V_{\text{макс}}$, м ³	Значение pH котловой воды
100 < Q ≤ 350	≤ 2,0	$V_{\text{макс}} = \text{тройному объему установки}$	8,2–9,5
350 < Q ≤ 1000	≤ 1,5		
100 < Q ≤ 350	> 2,0	$V_{\text{iañ.}} = 0,0313 \frac{Q(\text{eÀ})}{\text{Ca}(\text{HCO}_3)_2 \left(\frac{\text{ifëü}}{i3}\right)}$	8,2–9,5
350 < Q ≤ 1000	> 1,5		

Таб. 1 Требования к воде для заполнения, подпиточной и котловой воде

4 Включение установки

В этой главе объясняется, как подготовить установку к пуску, а также включение системы управления и горелки.

4.1 Подготовка установки к пуску

Перед пуском установки следует проверить следующее:

- давление воды в установке (глава 7.2 "Проверка и регулировка давления воды", стр. 13),
- открыт ли главный запорный кран на трубопроводе подачи топлива,
- включен ли главный выключатель отопительной установки.

Специалист, обслуживающий отопительную установку, должен показать Вам, где находится кран для заполнения системы трубопроводов (на обратной линии).

4.2 Включение системы управления и горелки

Включите на системе управления Ваш отопительный котел (на рисунке 3: система управления 4000-ой серии). При включении системы управления запустите автоматически горелку. Затем горелка может стартовать от системы управления. Дальнейшую информацию по этому вопросу Вы найдете в соответствующих инструкциях по эксплуатации системы управления и горелки.

- Установите регулятор температуры котловой воды (рис. 3, **Поз. 1**) в положение "AUT".
- Установите пусковой выключатель (рис. 3, **Поз. 2**) в положение "I" (ВКЛ).



УКАЗАНИЕ ДЛЯ ПОТРЕБИТЕЛЯ

- Выполняйте указания инструкции по эксплуатации системы управления.

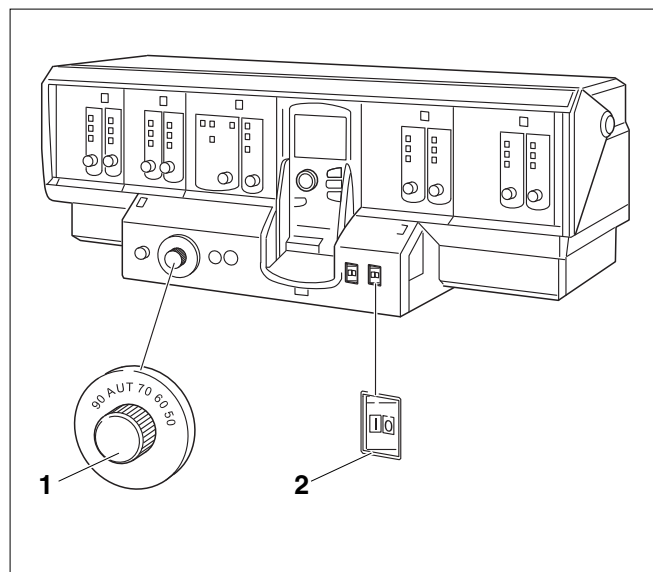


Рис. 3 Система управления (здесь: Logomatic 4000)

Поз. 1: регулятор температуры котловой воды

Поз. 2: пусковой выключатель

5 Выключение установки

В этой главе объясняется, как производится выключение Вашего отопительного котла, системы управления и горелки. Здесь также дается информация об отключении установки в случае аварии.



осторожно!

ВОЗМОЖНОСТЬ ПОВРЕЖДЕНИЯ ОБОРУДОВАНИЯ

вследствие замерзания установки.

Неработающая установка может замерзнуть при низких температурах, например, при отключении из-за неисправности.

- Защитите установку от замораживания.
- Слейте котловую воду из системы через кран для заполнения и слива, расположенный в самой нижней точке установки. При этом вентиль для спуска воздуха, установленный в самой верхней точке, должен быть открыт.

- Перекройте подачу топлива главным запорным краном.

5.1 Выключение системы управления и горелки

На системе управления выключите Ваш отопительный котел (на рисунке 3: система управления 4000-ой серии). При выключении системы управления автоматически выключается горелка.

- Установите пусковой выключатель (рис. 3, Поз. 1) в положение "0" (ВЫКЛ).



УКАЗАНИЕ ДЛЯ ПОТРЕБИТЕЛЯ

Дальнейшую информацию по этому вопросу Вы найдете в соответствующей инструкции по эксплуатации системы управления.

5.2 Выключение установки при аварии



УКАЗАНИЕ ДЛЯ ПОТРЕБИТЕЛЯ

- Только в случае аварии отключите установку, удалив предохранитель в котельной или аварийным выключателем.

В других опасных ситуациях сразу же перекройте подачу топлива главным запорным краном и обесточьте установку, удалив предохранитель в котельной или главным выключателем (глава 1.3 "Обратите внимание на это предупреждение об опасности", стр. 4).

6 Устранение неисправностей горелки

Неисправности отопительной установки выводятся на дисплей системы управления. Дальнейшую информацию о показаниях неисправностей Вы найдете в инструкции по сервисному обслуживанию для соответствующей системы управления.

Дополнительно при неисправности горелки на ней загорается лампочка, сигнализирующая об аварии.



осторожно!

ВОЗМОЖНО ПОВРЕЖДЕНИЕ ОБОРУДОВАНИЯ

вследствие замерзания установки.

Неработающая установка может замерзнуть при низких температурах, например, при отключении из-за неисправности.

- Если установка не работает несколько дней в результате аварийного отключения, то следует слить котловую воду из системы через кран для заполнения и слива, расположенный в самой нижней точке установки.



осторожно!

ВОЗМОЖНО ПОВРЕЖДЕНИЕ ОБОРУДОВАНИЯ

из-за частого нажатия на кнопку подавления помех

Если Вам не удастся запустить горелку, и при этом Вы нажимали кнопку подавления помех более чем три раза подряд, то возможно повреждение запального трансформатора.

- Не пытайтесь устранить неисправность, нажимая на кнопку подавления помех более трех раз подряд.
- Нажмите кнопку подавления помех (см. инструкцию по эксплуатации горелки).

Если после трех попыток горелка не запускается, то устранить неисправность можно, прочитав рекомендации по устранению неисправностей в соответствующей технической документации на горелку.

7 Техническое обслуживание установки

В этой главе разъясняется важность проведения регулярного техобслуживания. Здесь приведена также информация о том, как самостоятельно проконтролировать и отрегулировать давление воды в установке.



осторожно!

ВОЗМОЖНО ПОВРЕЖДЕНИЕ ОБОРУДОВАНИЯ

из-за недостаточного или неправильного проведения чистки и технического обслуживания.

- Один раз в год специализированная фирма должна проводить осмотр, чистку и техническое обслуживание установки.
- Мы рекомендуем заключить договор о ежегодном осмотре и необходимом техническом обслуживании.

7.1 Почему важно регулярно проводить техническое обслуживание?

По следующим причинам следует регулярно проводить техобслуживание:

- для поддержания высокого коэффициента полезного действия и для экономной эксплуатации установки (низкое потребление топлива),
- для достижения высокой надежности в эксплуатации,
- для поддержания высокого экологического уровня процесса сжигания топлива.

7.2 Проверка и регулировка давления воды

Для обеспечения работоспособности установки необходимо наличие в ней достаточного количества воды.



осторожно!

ВОЗМОЖНО ПОВРЕЖДЕНИЕ ОБОРУДОВАНИЯ

из-за частого добавления воды.

При частом добавлении подпиточной воды установка может выйти из строя в результате коррозии и образования накипи.

- Свяжитесь с обслуживающей Вас отопительной фирмой, если приходится часто доливать воду.

Вы должны доливать подпиточную воду в том случае, если давление воды в установке слишком низкое (глава 3 "Вода для заполнения и подпитки", стр. 7).

7.2.1 Зачем нужно проверять давление воды в установке?

- Новая залитая при заполнении или подпиточная вода в первые дни работы значительно уменьшается в объеме из-за выхода из нее газов. Поэтому для заново заполненной установки нужно проверять давление котловой воды сначала ежедневно, а затем через увеличивающиеся промежутки времени.



УКАЗАНИЕ ДЛЯ ПОТРЕБИТЕЛЯ

При выходе газов из заполняющей или подпиточной воды в отопительной установке возможно образование воздушных подушек.

- Выпустите воздух через отопительные приборы и, при необходимости, добавьте подпиточную воду.
- При незначительном уменьшении объема котловой воды ее давление следует проверять один раз в месяц.

Отопительные установки подразделяются на установки открытого и закрытого типа. Установки открытого типа встречаются сейчас редко. Поэтому порядок проведения проверки давления воды будет рассмотрен на примере закрытой установки.

Все предварительные настройки были уже выполнены специалистами при первом пуске в эксплуатацию.

7.2.2 Открытые установки

У открытых установок стрелка гидрометра (рис. 4, Поз. 1) должна находиться в красной зоне (рис. 4, Поз. 3).

7.2.3 Закрытые установки

У закрытых установок стрелка манометра (рис. 5, Поз. 2) должна находиться в зеленой зоне (рис. 5, Поз. 3). Красная стрелка манометра (рис. 5, Поз. 1) должна быть установлена на требуемое давление.

- Проверьте давление воды в установке.



осторожно!

ВОЗМОЖНО ПОВРЕЖДЕНИЕ ОБОРУДОВАНИЯ

из-за частого добавления воды.

При частом добавлении подпиточной воды установка может выйти из строя в результате коррозии и образования накипи.

- Проследите за тем, чтобы из установки был выпущен воздух.
- Проверьте отопительную систему на герметичность, а также проверьте работоспособность расширительного бака.
- Если стрелка манометра (рис. 5, Поз. 2) не доходит до зеленой зоны (рис. 5, Поз. 3), то давление воды слишком низкое. В этом случае долейте воду в отопительную установку (см. глава 3 "Вода для заполнения и подпитки", стр. 7).
- Добавляйте подпиточную воду через кран для заполнения на трубопроводной системе (на обратной линии).
- Выпустите воздух из отопительной установки.
- Проверьте еще раз давление воды.

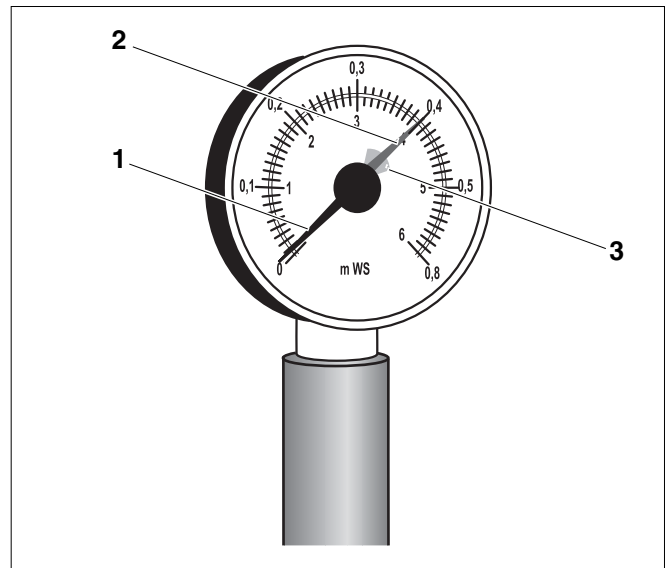


Рис. 4 Гидрометр для открытых установок

Поз. 1: стрелка гидрометра

Поз. 2: зеленая стрелка

Поз. 3: красная зона

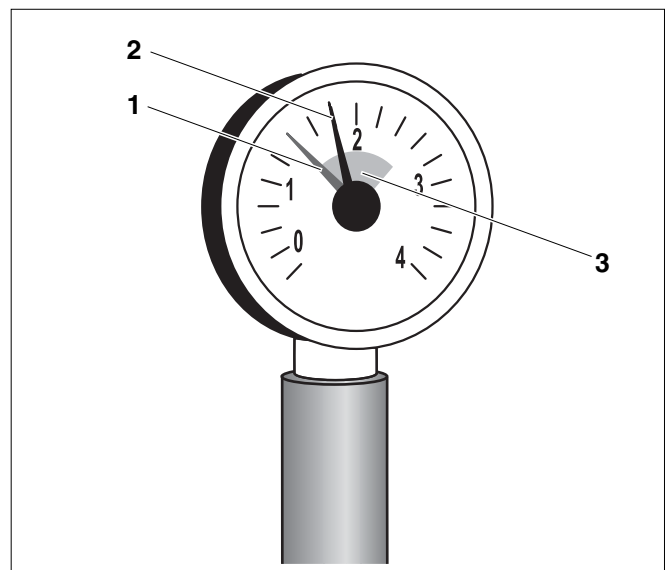


Рис. 5 Манометр для закрытых установок

Поз. 1: красная стрелка

Поз. 2: стрелка манометра

Поз. 3: зеленая зона

ООО "Бош Термотехника"
141400, Московская обл., г.Химки, Вашутинское шоссе, вл. 24
Телефон: +7 (495) 560-90-65
www.buderus.ru
info@buderus.ru

ИП Роберт Бош ООО
220035, г. Минск, ул. Тимирязева, 67-700
Телефон: (017) 396-34-05
Факс: (017) 396-34-03
www.buderus-heating.by

ТОО "Роберт Бош"
ул. Коммунальная, 1
050050, Алматы, Казахстан
Телефон: 007 (727) 23 23 707
Факс: 007 (727) 233 07 87

Bosch Thermotechik GmbH
Sophienstrasse 30-32
D-35576 Wetzlar
www.bosch-thermotechnology.com

Buderus