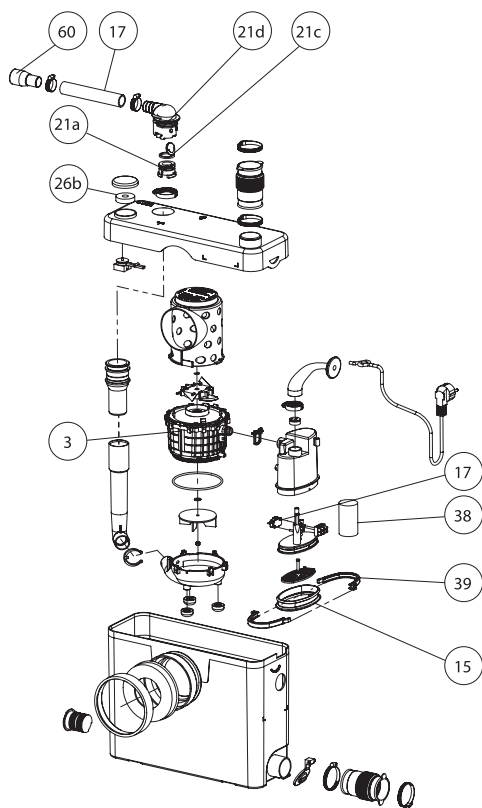


НОВИНКА

SANIWALL® Pro



№	Деталь	Реф.
3	Мотор	MPSLIM2
15	Мембрана	SI200184
17	Микровыключатель	SA100125
21a	Корпус клапана	BL120019
21c	Створка клапана	SI 20117
21d	Патрубок обратного клапана	BL120018
29	Эвакуационная трубка	NB100300
35	Гофрированная муфта	AU010121
38	Конденсатор	CO100135
39	Обжим мембраны	VA100144
60	Адаптор 22-32	BL120834

SANIWALL® Pro — разработан в виде универсальной монтажной опоры с интегрированным насосом-измельчителем.

Он сочетается с любыми типами подвесных унитазов.

Встроенный насос-измельчитель, с двумя нижними входами и одним верхним, позволяет поднять также сточные воды от умывальника, биде или душа.

Возможное подключение

Подвесной унитаза
умывальник, душ, биде

Откачивание по вертикали до 5 м

Откачивание по горизонтали до 100 м

Рекомендуемый диаметр откачивания
От 22 до 32 мм

Допустимая температура воды 35°C

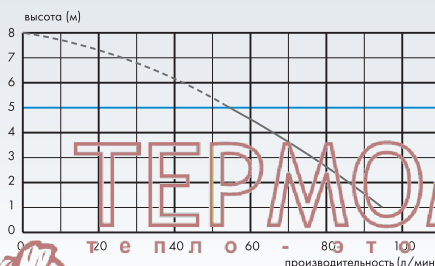
Степень защиты
IP44

Потребляемая мощность
400 Вт

Размеры
630 x 194 x 1075 мм

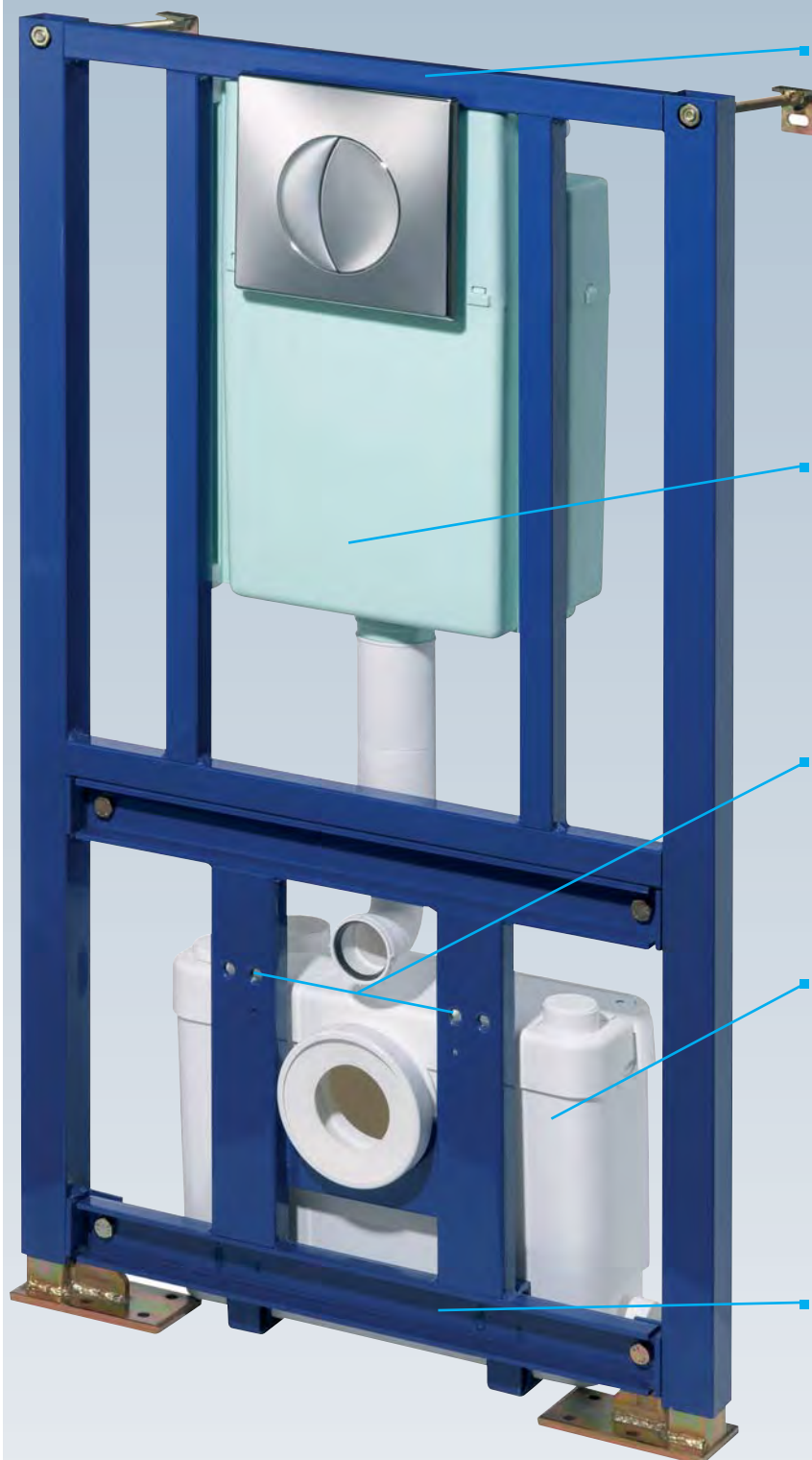
Внешний съемный обратный клапан
Угольный фильтр

Возможна установка Sanialarm



ТЕРМОМИР

т е п л о - 8 0 т п р о с т о



■ **Универсальная монтажная опора** имеет стальной каркас, выдерживающий 400 кг. Насос-измельчитель, встроенный в монтажную опору, позволяет существенно экономить место по сравнению с другими вариантами монтажа подвесных унитазов.

■ **Накопительный бак** механизм двойного срабатывания 3/6 л. Приводится в действие кнопкой на фронтальной панели.

■ **Место крепления** стандарт 18/23 см, позволяющий установить любой подвесной унитаз.

■ **Специальный насос-измельчитель** для подвесного унитаза, оснащенный двумя нижними входами и одним верхним, позволяющими подключить умывальник, биде или душ.

■ **Съемное основание** позволяет осуществить легкий доступ к насосу-измельчителю.

