

CUBIC 1

167

01.14

SFA



SANICUBIC® 1

FR NOTICE D'INSTALLATION

UK INSTALLATION INSTRUCTIONS

DE INSTALLATIONSHINWEISE

IT STRUZIONI PER L'INSTALLAZIONE

ES MANUAL DE INSTALACIÓN

PT MANUAL DE INSTALAÇÃO

NL INSTALLATIE VOORSCHRIFTEN

SE INSTALLATIONSANVISNING

DK INSTALLATIONSVEJLEDNING

NO INSTALLASJONSANVISING

FI ASENNUSOHJEET

HU FELSZERELÉSI ÉS KEZELÉSI ÚTMUTATÓ

PL INSTRUKCJA INSTALACJI

RU ИНСТРУКЦИЯ ПО МОНТАЖУ И ЭКСПЛУАТАЦИИ

RO MANUAL DE INSTALARE

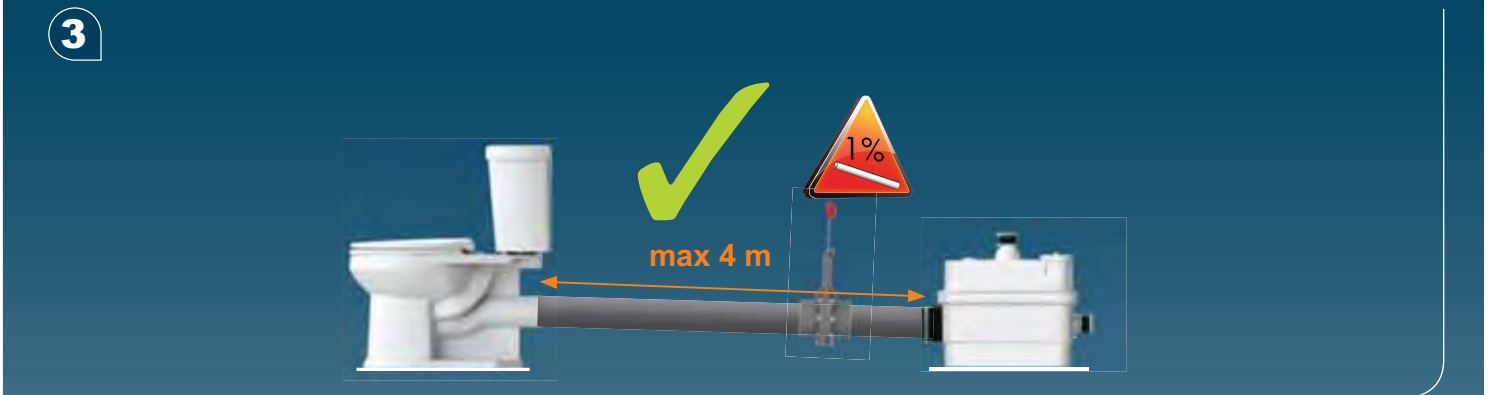
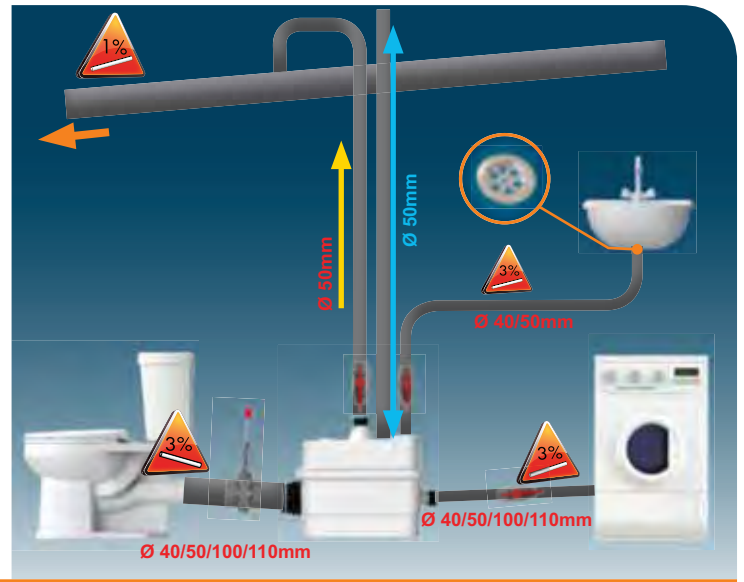
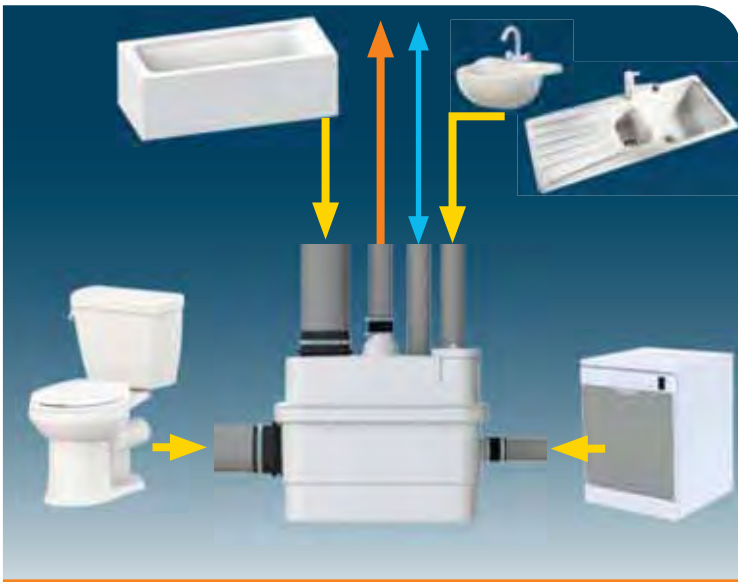
CZ NÁVOD K INSTALACI A POUŽÍVÁNÍ

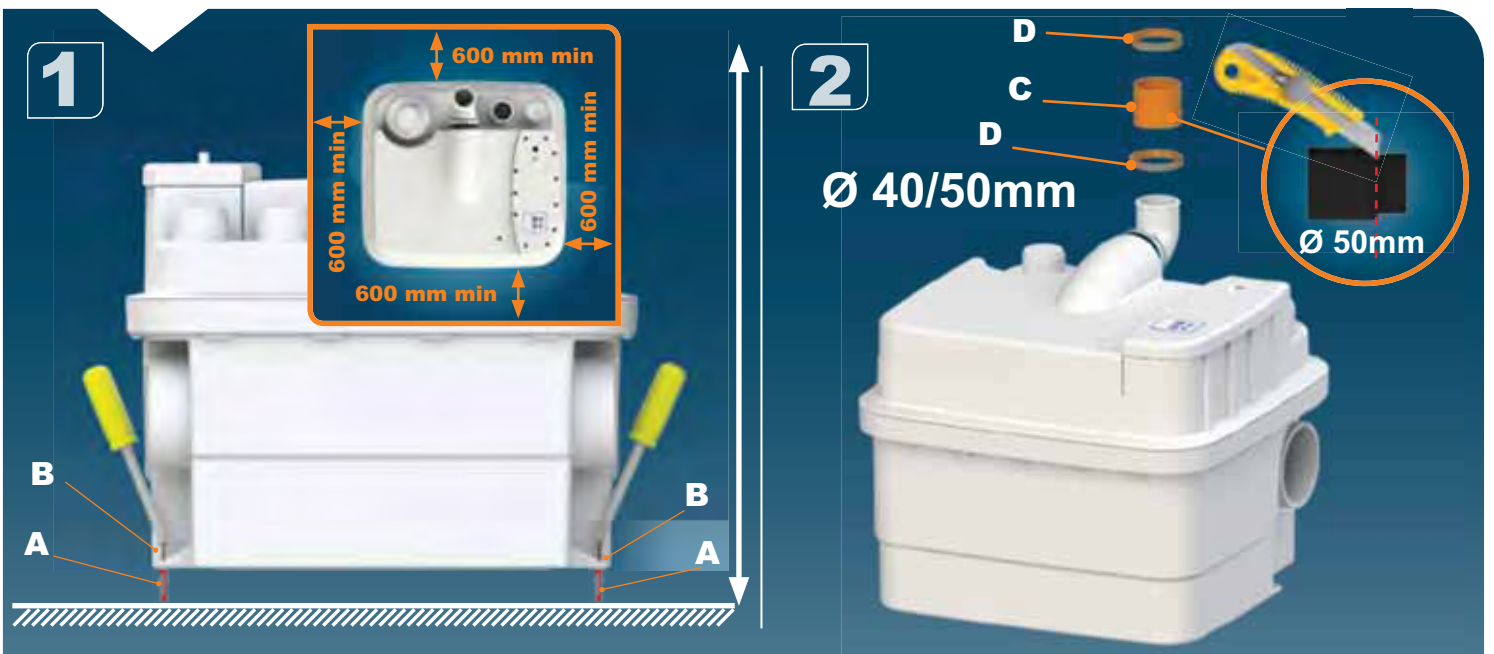
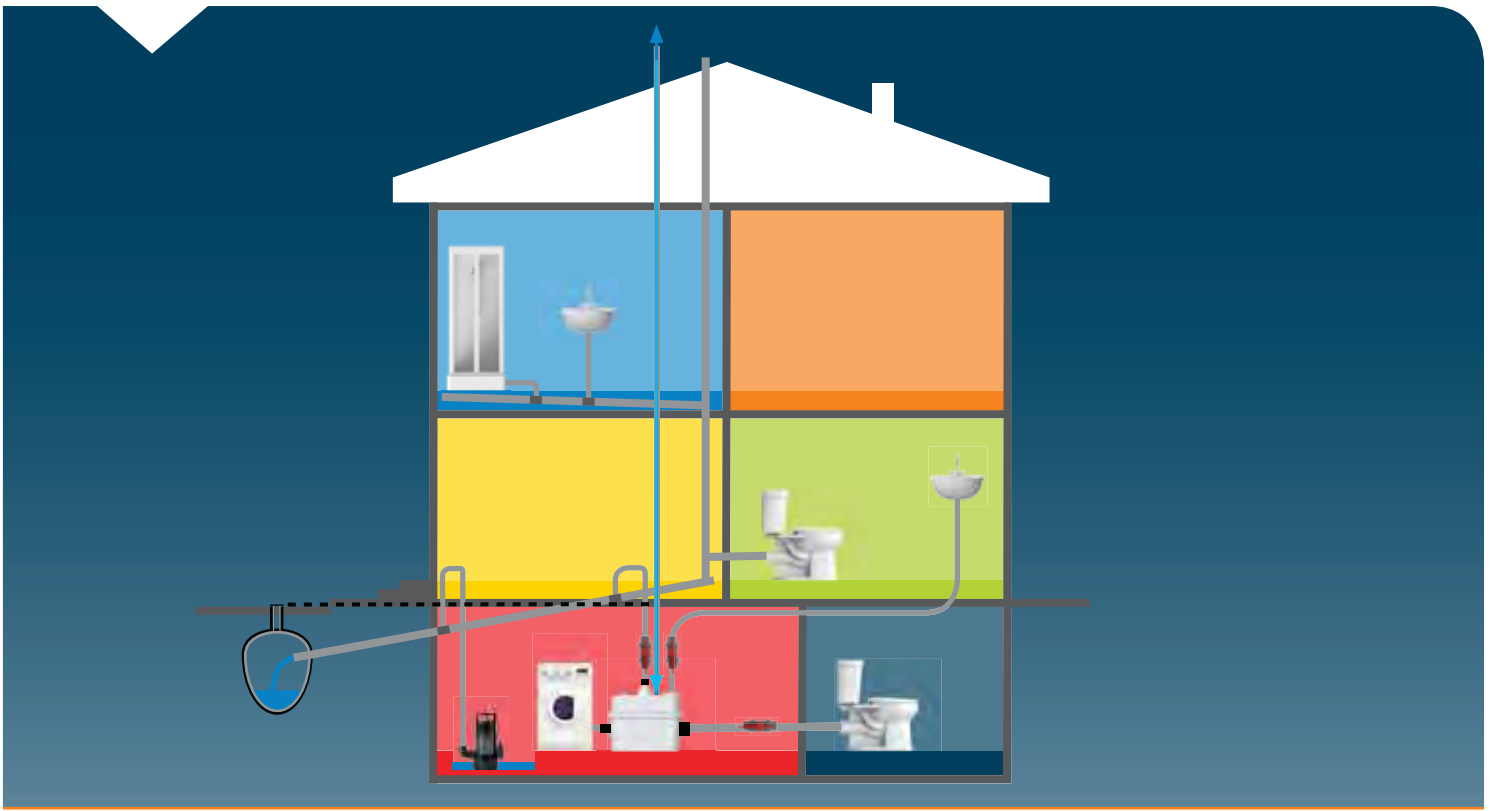
TR KURULUM KILAVUZU

CN 用户应保留安装指南以备

KR 설치내용서

CE

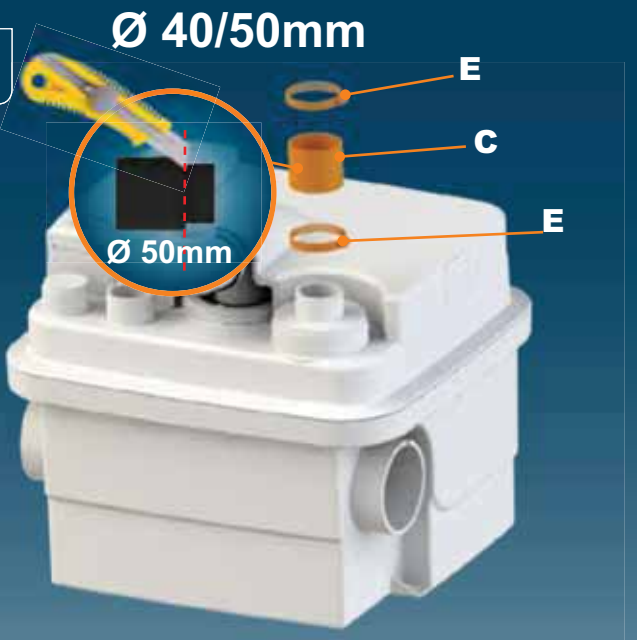




3



4



5



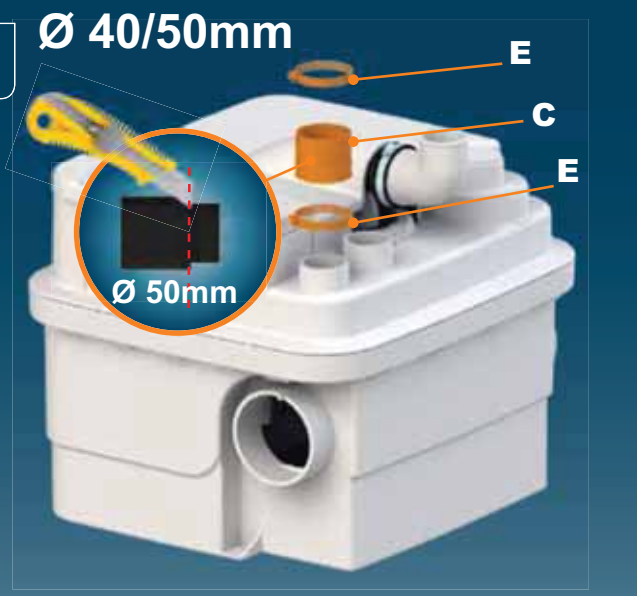
6



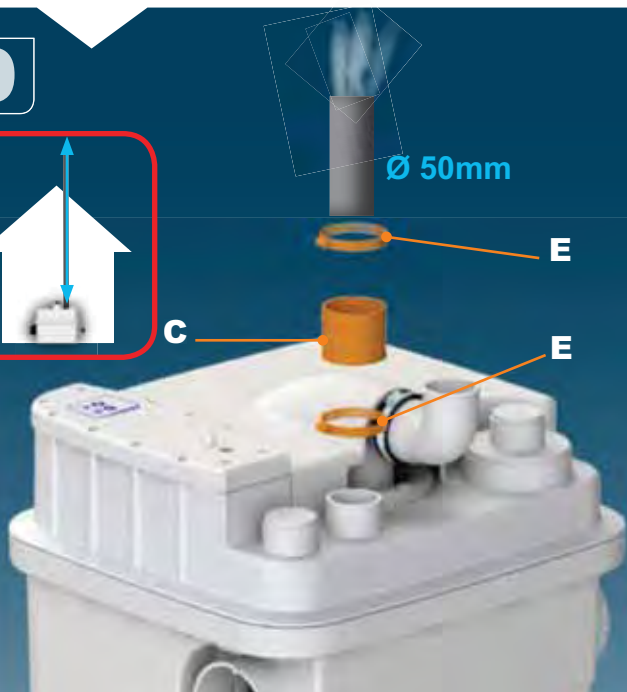
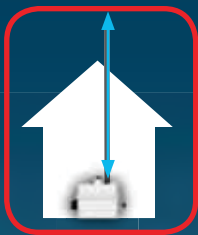
7



8



9



10



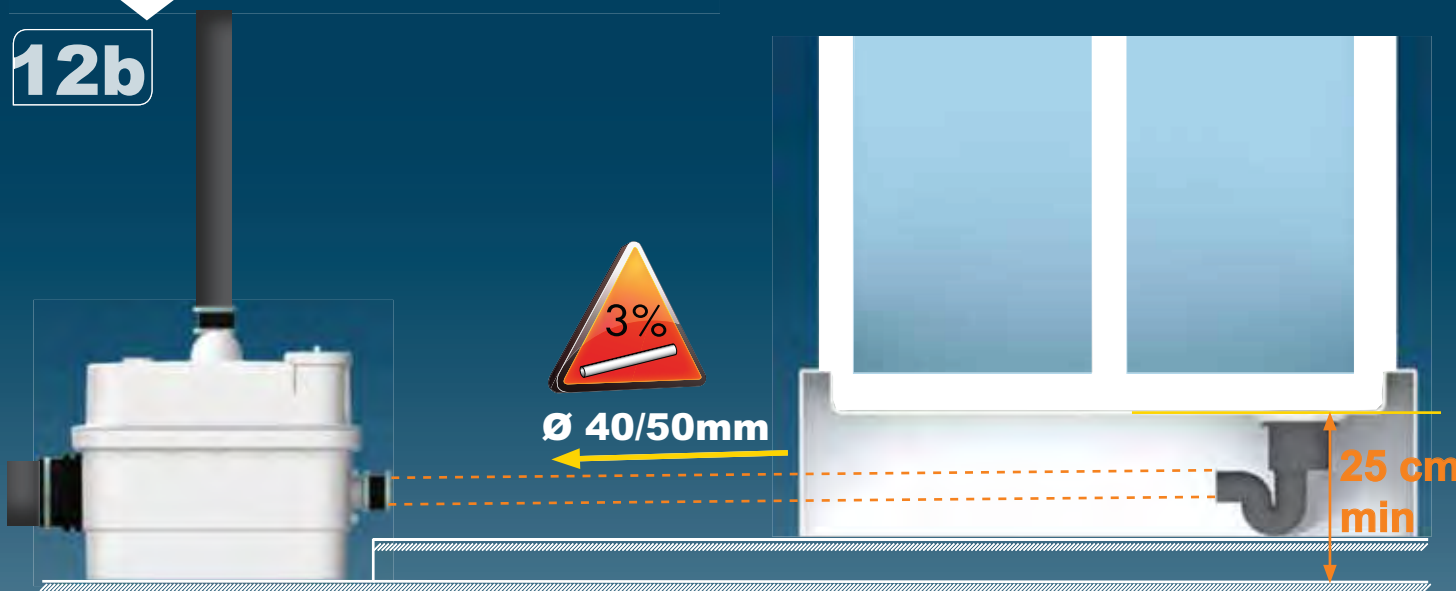
11

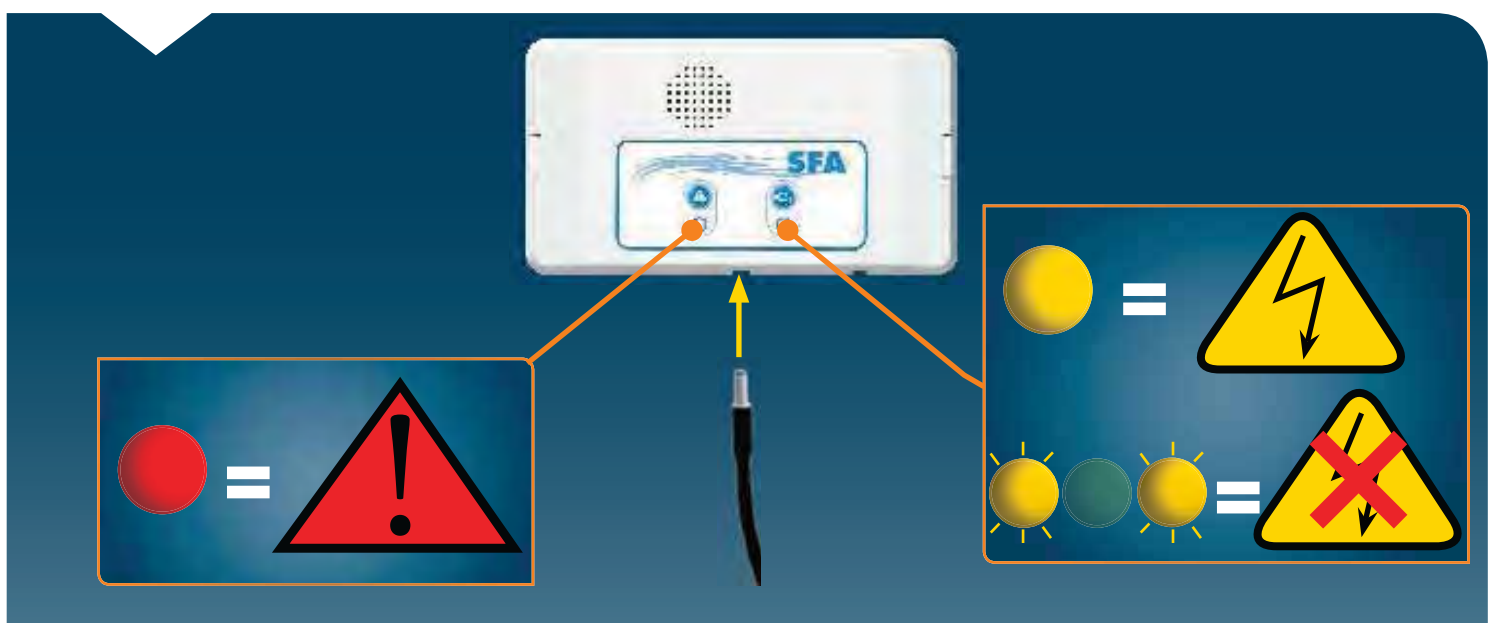
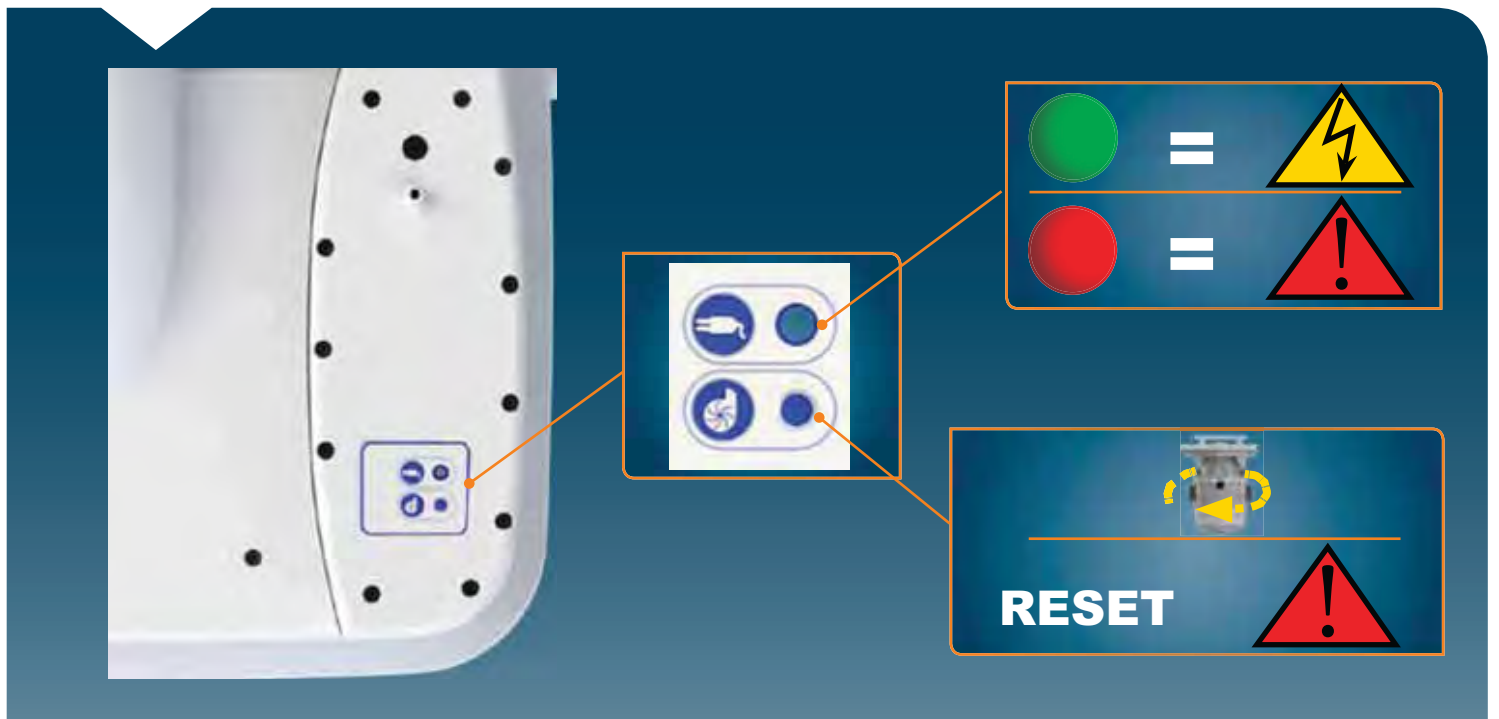
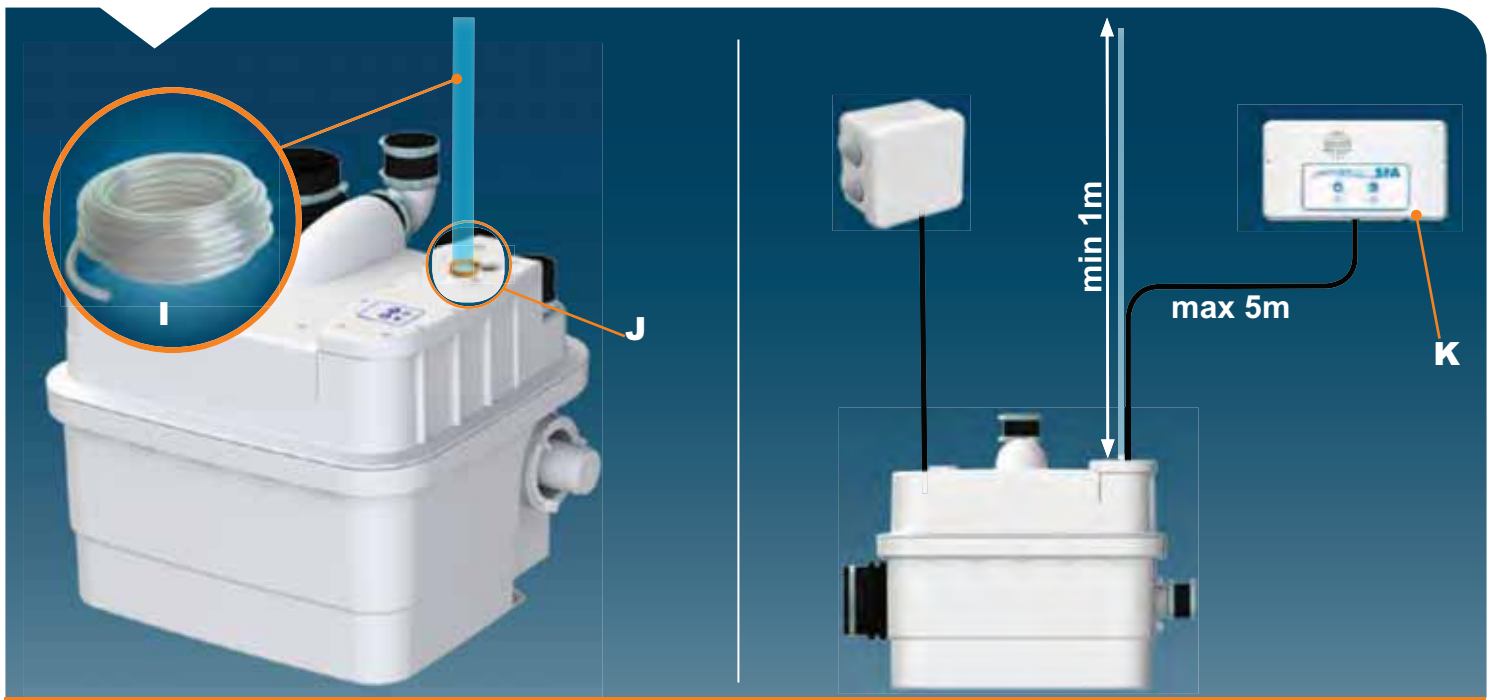


12a

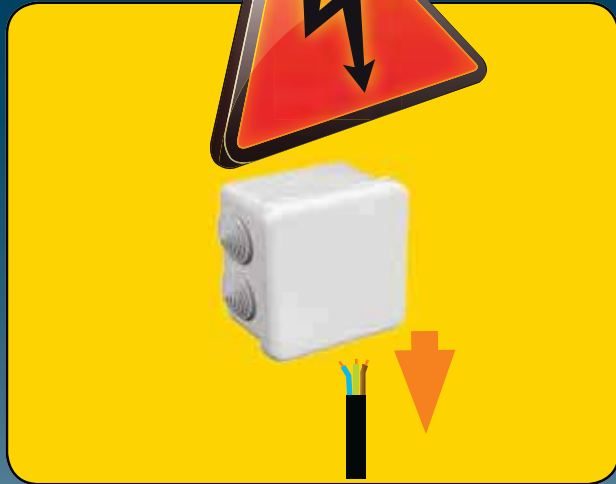


12b





1



2



3



4

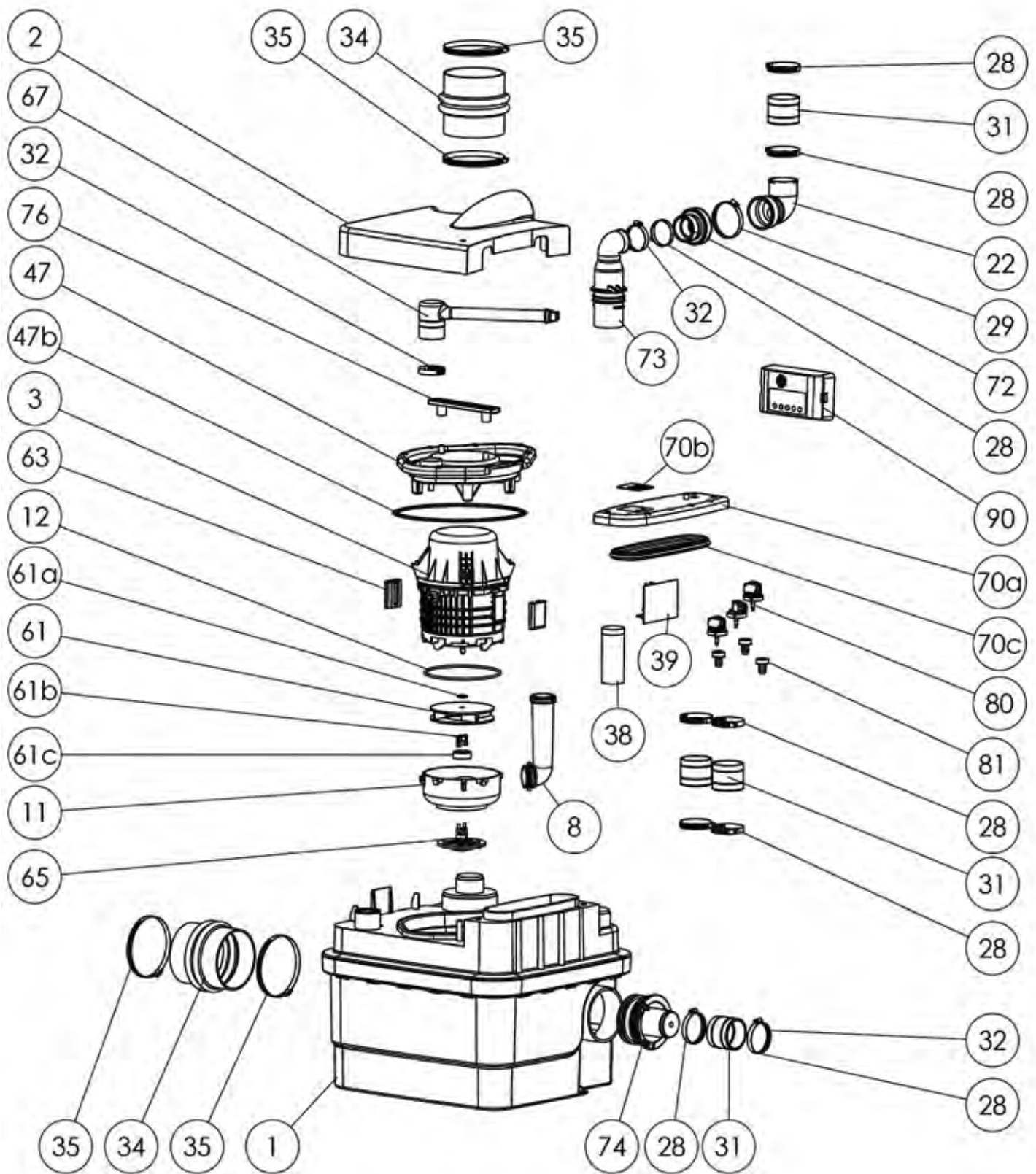


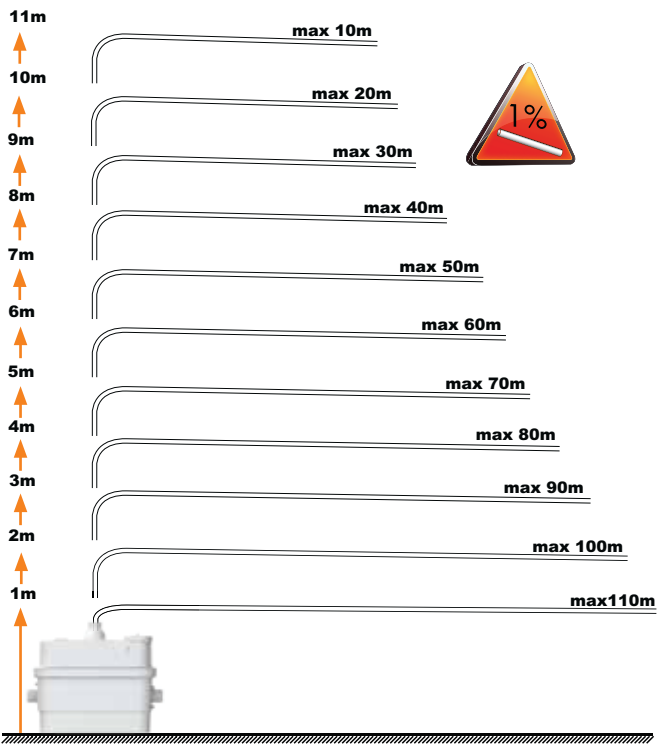
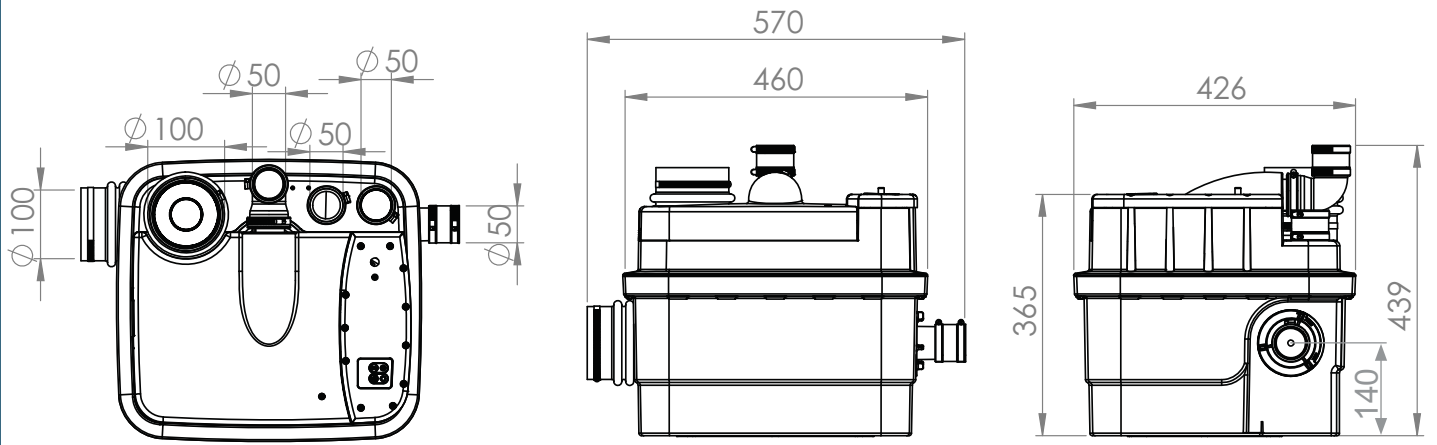
5



6







SANICUBIC 1

EN 12050-1

R 350

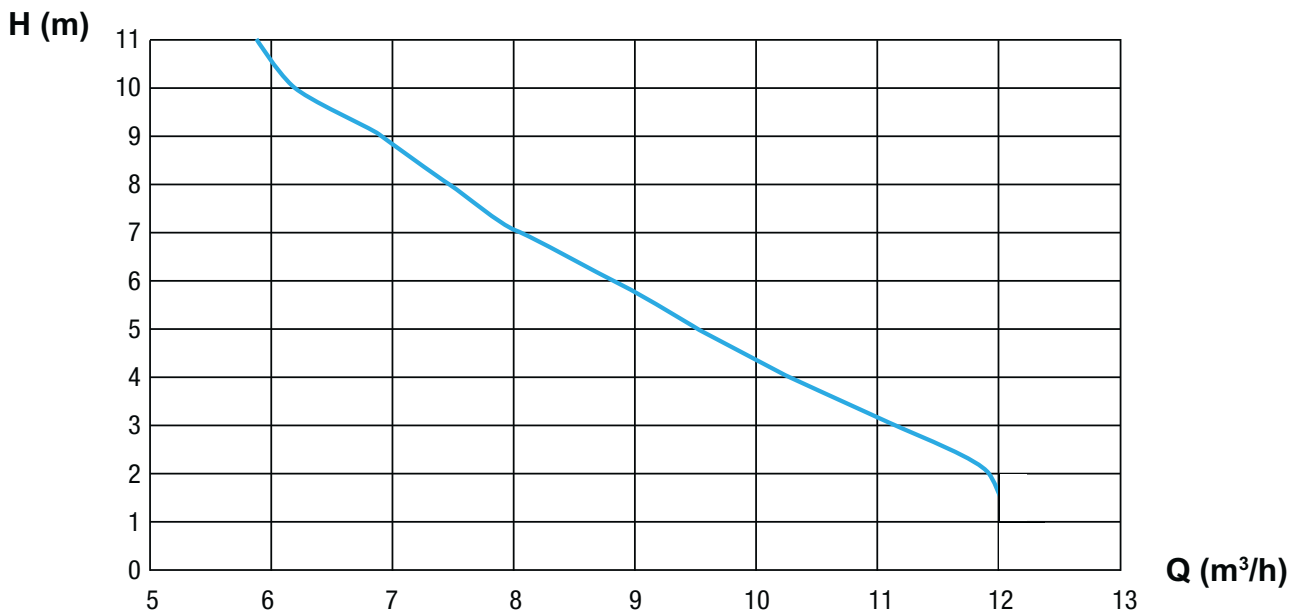
220-240 V - 50 Hz

1500 W - 6A - CLASS 1

IP67 - 16 Kg

Max temperature 70°C (max 5 min)

Tank volume : 32 L



1 ОПИСАНИЕ

Насосная станция (изготовленная изготовлена на фабрике с высоким коэффициентом качества) сертифицирована по международному стандарту ISO 9001- ISO 14001. Устройство обеспечивает постоянное и надежное обслуживание постоянную и надежную эксплуатацию, если установить и использовать его надлежащим образом.

Устройство не предназначено для эксплуатации людьми (включая детей) с ограниченными физическими, сенсорными или умственными способностями. Люди с недостаточным опытом и знаниями допускаются к использованию устройства только под контролем и с соблюдением необходимых инструкций специалиста, ответственного за их безопасность. Следите за тем, чтобы дети не играли с устройством.

2 ПРИМЕНЕНИЕ

SANICUBIC® 1 и SANICUBIC® 1 WP являются насосными станциями, специально разработанными для индивидуального использования (в частном доме или малых торговых помещениях).

SANICUBIC® 2 Classic и SANICUBIC® 2 Pro являются насосными станциями, специально разработанными для индивидуального, коммерческого и коллективного использования (в небольших зданиях, магазинах, местах общего пользования).

SANICUBIC® 2 XL является насосной станцией, специально разработанной для коллективного использования (в центрах профессиональных услуг, ресторанах, предприятиях, школах, отелях и торговых центрах).

Эти устройства соответствуют стандарту EN 12050-1 (касательно установок подъема фекальных сточных вод), а также европейским директивам, касающихся строительных изделий, электрической безопасности и электромагнитной совместимости.

3 УСТАНОВКА

Устройства SANICUBIC® необходимо устанавливать в соответствии со стандартом EN12056-4. Эксплуатацию и техническое обслуживание оборудования должен проводить только квалифицированный специалист.

1. Внимание! Место для установки SANICUBIC® должно быть достаточно большим и иметь минимум 600 мм запаса рабочего пространства вокруг и над устройством, чтобы при необходимости обеспечить техническое обслуживание.

Место установки должно быть достаточно освещено, а также проветриваться и быть защищенным от холода.

2. Изолирующие клапаны Входные задвижки и краны (не входят в комплект поставки) необходимо прикрепить ко установив на впускные отверстия для сточных вод (особенно к 110-миллиметровым отверстиям входам) и на выпускное отверстие для обеспечения безопасного технического обслуживания.

3. Отводную трубу необходимо прикрепить установить так, чтобы избежать обратного потока воды из дренажной системы (см. примеры в чертеже). Обратного потока воды можно избежать, установив вертикальную трубу против обратного потока, достигающую высоты, большей максимального его уровня выше максимального уровня дренажной системы.

Комментарий. При отсутствии сведений о местности максимальный уровень обратного потока соответствует уровню улицы (проезжая часть, тротуары и т. п.). Удлините отводную трубу за вертикальной трубой против обратного потока с помощью трубы большего диаметра Увеличьте диаметр отводной трубы начиная с

максимального ее уровня.

4. При установке SANICUBIC® в углублениях (например, в ямах в прямках) рекомендуется монтаж осушительного насоса на случай затопления.

5. Водоподъемную станцию необходимо вентилировать с помощью выходного вентиляционного отверстия на уровне крыши. Не применяйте клапаны на вентиляционной магистрали прикрепляйте клапан подачи воздуха, это нарушит затруднит работу насоса.

ЭЛЕКТРИЧЕСКИЕ СОЕДИНЕНИЯ

1. Работы по электрическому монтажу должны проводиться квалифицированным электротехником.

Порядок электромонтажа должен соответствовать действующим стандартам страны, в которой происходит установка.

2. Требуется источник питания класса защиты 1. Устройство следует подключать с помощью заземленной распределительной коробки. Электрическую цепь необходимо защитить с помощью автомата с дифференциальной защитой на высокочувствительного устройства защитного отключения в 30 мА, установленного на мощность 20 А. Соединения следует использовать только для питания SANICUBIC®. Если провод питания поврежден, производитель или представитель сервисного центра должен заменить его во избежание опасности.

4 ВВОД В ЭКСПЛУАТАЦИЮ

1. По окончании водопроводных и электромонтажных работ проверьте соединения на водонепроницаемость, пропуская водный поток через каждое используемое входное отверстие. Убедитесь в том, что устройство работает правильно, выполнив минимум два пусковых цикла с водой для проверки системы.

2. ПРЕДУПРЕЖДЕНИЕ! Не работайте с двигателями вручную (с помощью клавиатуры) при отсутствии воды в SANICUBIC®. Эксплуатация без воды повреждает систему измельчения замачивания.

5 ПРИНЦИП РАБОТЫ

- SANICUBIC® 1/SANICUBIC® 1° WP вмещает имеют один насос, оборудованный системой измельчения с высокой производительностью.

- SANICUBIC® 2 Classic/SANICUBIC® 2 Pro вмещает имеют два независимых насоса. Каждый из них оборудован системой измельчения с высокой производительностью.

Оба насоса функционируют поочередно для обеспечения равномерного износа.

В случае перегрузки при работе одновременно запускаются оба двигателя (при сбое работы одного насоса другой его сменяет).

- SANICUBIC® 2 XL вмещает имеет два независимых насоса, каждый с зазором 55 мм.

Бак оборудован тремя погружными трубами. Две из них контролируют включение двигателя, увеличивая безопасность вдвое, а третья контролирует систему аварийной сигнализации.

• 2 длинные погружные трубы

Во время обычной эксплуатации, как только сточные воды достигают уровня активации

в длинной трубе в баке, включается система насосов.

• Короткая погружная труба

Во время эксплуатации в режиме перегрузки, если сточные воды достигают наивысшего уровня в баке (короткая труба), активируется система визуальной и звуковой сигнализации и включается система насосов (если она исправна).

6 РАБОТА БЛОКА УПРАВЛЕНИЯ

РАБОТА ПАНЕЛИ УПРАВЛЕНИЯ SANICUBIC® (IP67)

1. Общие аварийные сигналы.

Аварийный сигнал уровня воды.

Если уровень воды внутри устройства ненормально высокий, микропереключатель погружной трубы высокого уровня активирует двигатель и аварийный красный светодиодный индикатор загорается. Если этот светодиодный индикатор мигает красным, возникла проблема определения нормального уровня воды (длинная погружная труба).

Аварийный сигнал времени.

Если двигатель работает непрерывно больше чем одну минуту, загорается красный аварийный светодиодный индикатор.

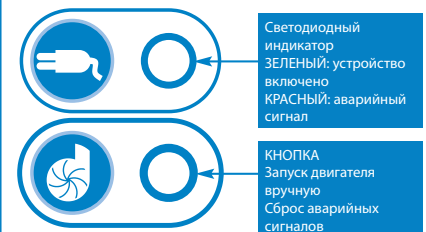
2. Сигнал возврата в исходное положение.

Можно выключить красный светодиодный индикатор (он станет зеленым) с помощью кнопки на панели только в том случае, если проблема, запустившая аварийную сигнализацию, решена. С помощью этой кнопки можно также выключить звуковую сигнализацию дистанционного управления аварийными сигналами.

Аварийный сигнал электрической сети.

— Если светодиодный индикатор не горит, электропитание отключено.

— Если при повторном подключении устройства к сети светодиодный индикатор мигает зеленым, напряжение в сети временно пропало.



РАБОТА ПУЛЬТА ДИСТАНЦИОННОГО УПРАВЛЕНИЯ SANICUBIC® 1 WP



РАБОТА АВАРИЙНОЙ СИГНАЛИЗАЦИИ

1. Общие аварийные сигналы.

Аварийный сигнал уровня воды.

Если уровень воды внутри устройства ненормально высокий: запускается сирена, загорается красный аварийный светодиодный индикатор и включается двигатель. Если этот светодиодный индикатор мигает красным, возникла проблема определения нормального уровня воды (длинная погружная труба).

Временный аварийный сигнал.

Если двигатель работает более чем одну минуту: запускается сирена и загорается красный аварийный светодиодный индикатор.

Аварийный сигнал электрической сети.

В случае перебоя в подаче электроэнергии (или при отключении устройства от сети): запускается сирена, загорается красный аварийный светодиодный индикатор и мигает желтый светодиодный индикатор сети.

2. Общий сброс аварийных сигналов.

Если проблема, запустившая один из вышеуказанных аварийных сигналов, исчезает, сирена прекращается, но красный аварийный индикатор продолжает светиться, показывая, что в системе была обнаружена проблема.

Клавиша на панели в любом случае отключит сирену, но красный светодиодный индикатор погаснет только тогда, когда проблема, запустившая аварийный сигнал, будет решена. Аварийные сигналы дистанционного пульта также остаются включенными, пока проблема не будет решена. Это предотвращает отказ системы по умолчанию.

РАБОТА ПУЛЬТА ДИСТАНЦИОННОГО УПРАВЛЕНИЯ SANICUBIC® 2 Classic/SANICUBIC® 2 Pro/SANICUBIC® 2 XL



РАБОТА АВАРИЙНОЙ СИГНАЛИЗАЦИИ

1. Общие аварийные сигналы.

Аварийный сигнал уровня воды.

Если уровень воды внутри устройства ненормально высокий: запускается сирена, загорается красный аварийный светодиодный индикатор и оба двигателя включаются. Если этот светодиодный индикатор мигает красным, возникла проблема обнаружения нормального уровня воды (длинная погружная труба).

Временный аварийный сигнал.

Если один из двигателей двигатель работает более чем одну минуту: запускается сирена, загорается красный аварийный светодиодный индикатор и включается другой мотор.

Аварийный сигнал электрической сети.

В случае перебоя в подаче электроэнергии (или при отключении устройства от сети): запускается сирена, загорается красный аварийный светодиодный индикатор и мигает желтый светодиодный индикатор сети.

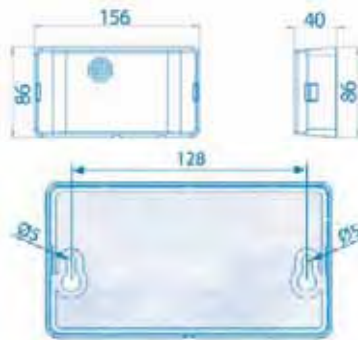
2. Общий сброс аварийных сигналов.

Если проблема, запустившая один из вышеуказанных аварийных сигналов, исчезает, сирена прекращается, но красный аварийный индикатор продолжает светиться, показывая, что в системе была обнаружена проблема.

Одна из клавиш на панели в любом случае остановит сирену, но она выключит красный светодиодный индикатор только тогда, когда проблема, запустившая аварийный сигнал, будет решена. Аварийные сигналы дистанционного пульта также остаются включенными, пока проблема не будет решена. Это предотвращает содержание системы в неисправном состоянии.

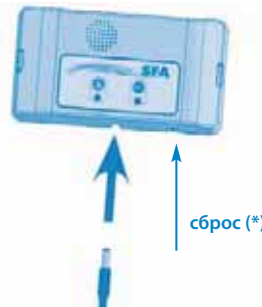
7 РАБОТА БЛОКА АВАРИЙНОЙ СИГНАЛИЗАЦИИ

Для монтажа блока на стену используйте этот рисунок как руководство:



РАБОТА ПРОВОДНОГО БЛОКА АВАРИЙНОЙ СИГНАЛИЗАЦИИ 1/SANICUBIC® 1 WP/SANICUBIC® 2 Classic/SANICUBIC® 2 XL

Для блока аварийной сигнализации SANICUBIC® не требуется отдельный источник питания. Питание подается устройством SANICUBIC®. В случае перебоя в подаче электроэнергии аккумулятор блока аварийной сигнализации принимает эту задачу на себя.



Подключение блока аварийной сигнализации к устройству:

Подключите кабель аварийной сигнализации непосредственно к блоку.

1. Красный светодиодный индикатор общих аварийных сигналов повторяет работу соответствующего светодиодного индикатора на панели управления SANICUBIC®. Звуковой сигнал подается блоком аварийной сигнализации, пока неисправность не будет устранена. Для отключения аварийного сигнала нажмите кнопку сброса (*) на панели устройства или кнопку внизу блока аварийной сигнализации.

2. Желтый светодиодный индикатор сети указывает на состояние электропитания блока аварийной сигнализации:

— постоянно светящийся индикатор означает, что в текущий момент SANICUBIC® подключен к сети;

— мигающий индикатор означает, что происходит перебой в подаче питания на SANICUBIC®.

РАБОТА ВЧ-БЛОКА АВАРИЙНОЙ СИГНАЛИЗАЦИИ SANICUBIC® 2 PRO



Красный светодиодный индикатор: общий аварийный сигнал

Желтый светодиодный индикатор: аварийный сигнал передача

Зеленый светодиодный индикатор: аварийный сигнал электрической сети

Блок аварийной сигнализации находится в высокочастотной связи -868 МГц с устройством SANICUBIC® 2 Pro. От него он получает различную информацию. Если другие устройства, работающие в ВЧ, разрушаются системой (или наоборот), предполагается смена кодировки -868 МГц, благодаря чему соединяются блоком аварийной сигнализации.

В случае взаимодействия других ВЧ-устройств или других устройств SANICUBIC®, находящихся поблизости, отключите от сети блок и модуль дистанционного управления и переключите один или несколько из четырех переключателей на карте устройства (SW2).



и повторите эти действия на карте блока дистанционного управления.



Предупреждение. Код должен быть одинаковым для двух карт.

Блок аварийной сигнализации состоит из трех светодиодных индикаторов и одного устройства сирены.

1. Красный светодиодный индикатор общих аварийных сигналов повторяет работу соответствующего светодиодного индикатора на панели управления SANICUBIC®.

2. Желтый светодиодный индикатор «Прием ВЧ» повторяет работу желтого светодиодного индикатора на панели управления SANICUBIC®:

— постоянный свет означает, что передача проходит нормально, панель управления SANICUBIC® подключена к сети;

— мигающий свет означает, что передача проходит нормально, но произошел перебой в подаче электроэнергии на панель управления SANICUBIC® (что запускает работу аккумулятора);

- индикатор не горит: означает, что нет приема ВЧ (проверьте соответствие кодов на панели управления SANICUBIC®, наличие ВЧ-сигнала (может быть слишком большое расстояние)) или возникла неисправность на панели управления SANICUBIC®.

3. Зеленый светодиодный индикатор сети отображает состояние электропитания дистанционного блока аварийной сигнализации:

— постоянно светящийся индикатор означает, что в текущий момент блок подключен к сети;

— мигающий индикатор означает нарушение электроснабжения блока (который из-за этого работает на аккумуляторе);

— индикатор не горит, что означает неисправность блока или разряженный аккумулятор.

4. Сирена звучит непрерывно в течение аварийной сигнализации. Сирена отключится, когда причина аварийной сигнализации исчезнет или при нажатии кнопки общего сброса аварийных сигналов.

8 ТЕХНИЧЕСКОЕ ОБСЛУЖИВАНИЕ УСТРОЙСТВА

Визуальная проверка насосной станции на исправность работы должна проводиться раз в месяц, проверка квалифицированным персоналом должна регулярно проводиться раз в год. Однако при обнаружении технических проблем обратитесь в сервисный центр.

9 РУКОВОДСТВО ПО ОБНАРУЖЕНИЮ НЕИСПРАВНОСТЕЙ



В ЛЮБОМ СЛУЧАЕ, ВЫ ДОЛЖНЫ ОТКЛЮЧИТЬ НАСОСНЫЕ СТАНЦИИ ОТ ИСТОЧНИКА ПИТАНИЯ

Аварийная сигнализация на устройстве SANICUBIC® 1 (IP67)

ОБНАРУЖЕНА НЕИСПРАВНОСТЬ	ВОЗМОЖНЫЕ ПРИЧИНЫ	СПОСОБЫ УСТРАНЕНИЯ
мигающий красный аварийный светодиодный индикатор	<ul style="list-style-type: none"> • Ошибка в системе определения уровня воды 	<ul style="list-style-type: none"> • Обратитесь в сервисный центр SFA
Постоянно светящийся красный аварийный светодиодный индикатор	<ul style="list-style-type: none"> • Закупорена вытяжная труба • Закупорено выходное отверстие • Насос закупорен или неисправен • Выпускное отверстие находится слишком высоко или чрезмерное поступление воды 	<ul style="list-style-type: none"> • Убедитесь в беспрепятственном потоке воздуха в обоих направлениях вытяжной трубы • Проверьте правильность установки • Обратитесь в центр обслуживания клиентов SFA
Светодиодный индикатор не горит	<ul style="list-style-type: none"> • Прекращение электроснабжения • Ошибка в печатной плате 	<ul style="list-style-type: none"> • Проверьте электрическую установку • Обратитесь в центр обслуживания клиентов SFA

Аварийный сигнал блока управления SANICUBIC® 1 WP/SANICUBIC® 2 Classic/SANICUBIC® 2 Pro/SANICUBIC® 2 XL

НЕИСПРАВНОСТЬ	ВОЗМОЖНЫЕ ПРИЧИНЫ	СПОСОБЫ УСТРАНЕНИЯ
Сирена и мигающий красный светодиодный индикатор общих аварийных сигналов	<ul style="list-style-type: none"> • Ошибка в системе определения уровня воды 	<ul style="list-style-type: none"> • Обратитесь в центр обслуживания клиентов SFA
Сирена и постоянно светящийся красный светодиодный индикатор общих аварийных сигналов	<ul style="list-style-type: none"> • Закупорена вытяжная труба • Устройство обнаружило следующие проблемы: закупорена труба, закупорены насосы • Устройство обнаружило перебой в подаче электроэнергии 	<ul style="list-style-type: none"> • Убедитесь в беспрепятственном потоке воздуха в обоих направлениях вытяжной трубы • Нажмите кнопку ручного запуска для перезагрузки устройства (аварийный сигнал отключится) • Обратитесь в центр обслуживания клиентов SFA
Сирена, светодиодный индикатор общих аварийных сигналов и мигающий желтый светодиодный индикатор сети	<ul style="list-style-type: none"> • Прерывание электропитания 	<ul style="list-style-type: none"> • Для отключения сирены нажмите кнопку принудительного запуска • Проверьте электрическую установку • Обратитесь в центр обслуживания клиентов SFA

10 ДЕМОНТАЖ

ИНСТРУКЦИИ ИСКЛЮЧИТЕЛЬНО ДЛЯ КВАЛИФИЦИРОВАННЫХ СПЕЦИАЛИСТОВ

Если один из двигателей не выполняет свою работу надлежащим образом, можно его отключить, настроив соответствующий переключатель на панели (SW1: переключатели 1 и 2 для двигателей 1 и 2).



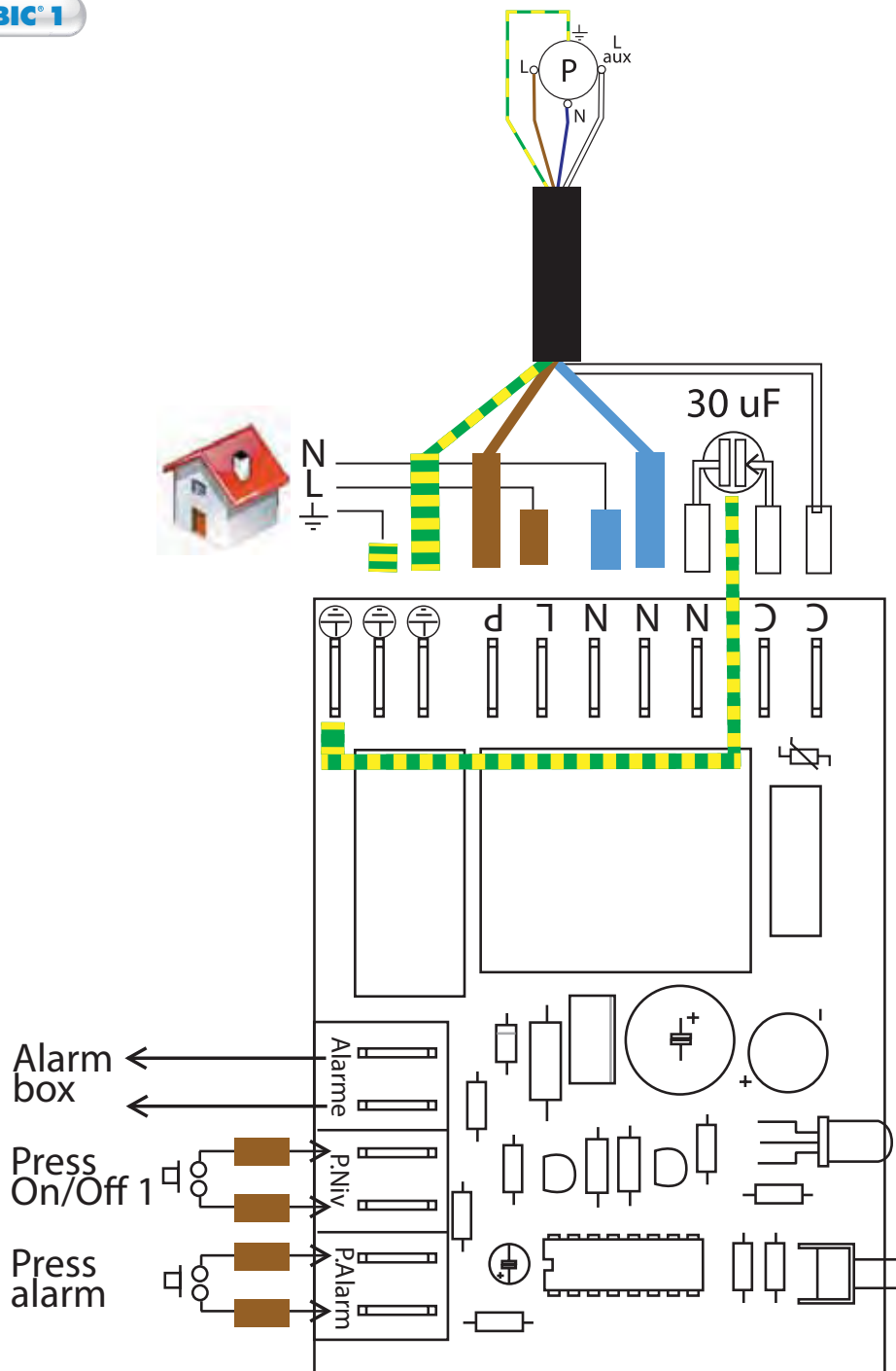
Двигатель с состоянием «отключен» можно извлечь. Устройство работает на втором двигателе.

11 ГАРАНТИЯ

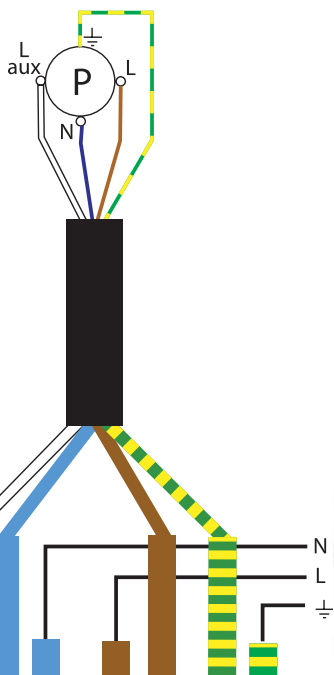
2,5 года гарантии начиная с момента покупки, правильной установки и надлежащего использования.



Гарантия распространяется только на удаление туалетной бумаги, фекалий и сточных вод. Гарантия не распространяется на повреждения, вызванные попаданием внутрь устройства посторонних предметов (например, хлопчатобумажной ткани, презервативов, гигиенических прокладок, влажных салфеток, еды, волос, металла, дерева или пластмассовых объектов). Использование растворителей, кислот и других химических веществ может нанести повреждения устройству и ведет к аннулированию гарантии.



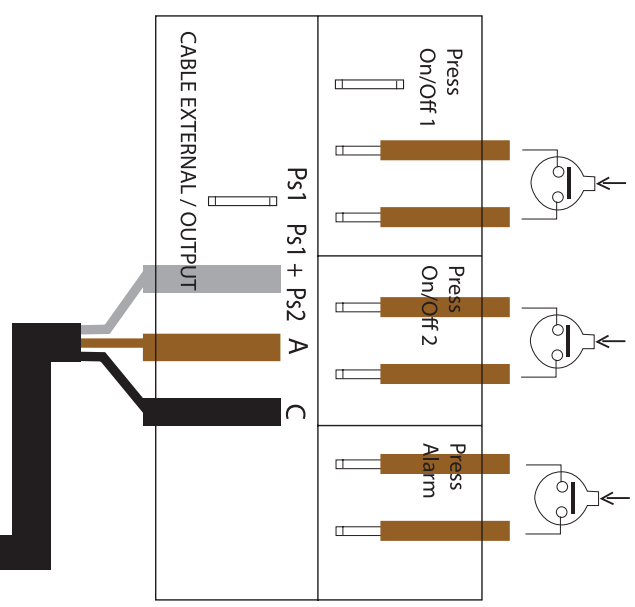
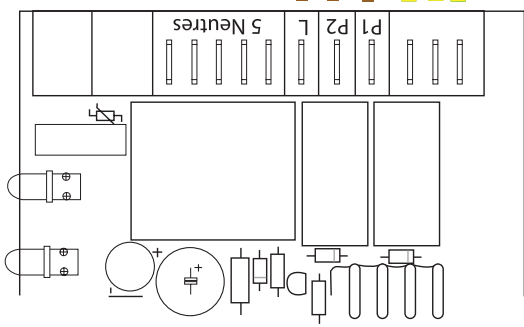
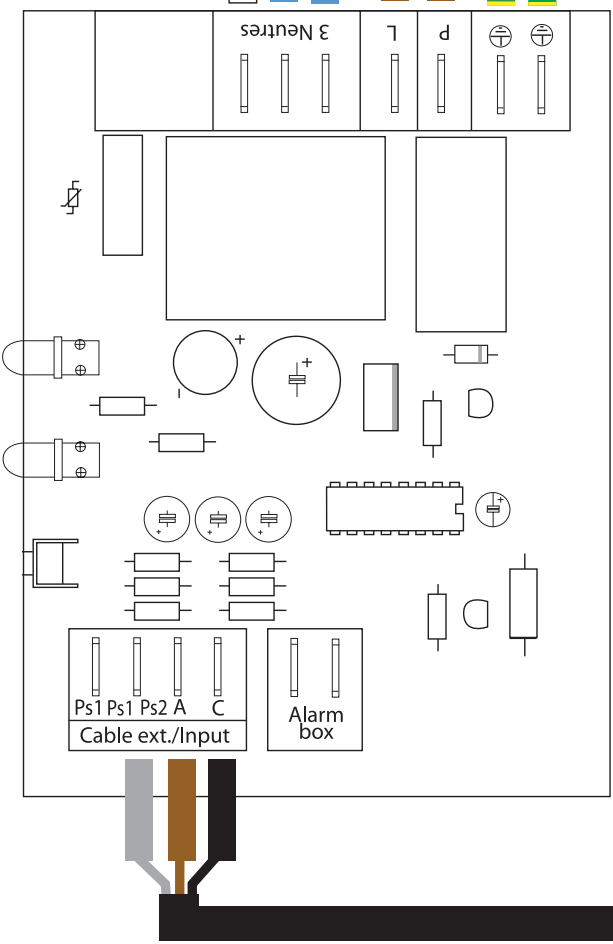
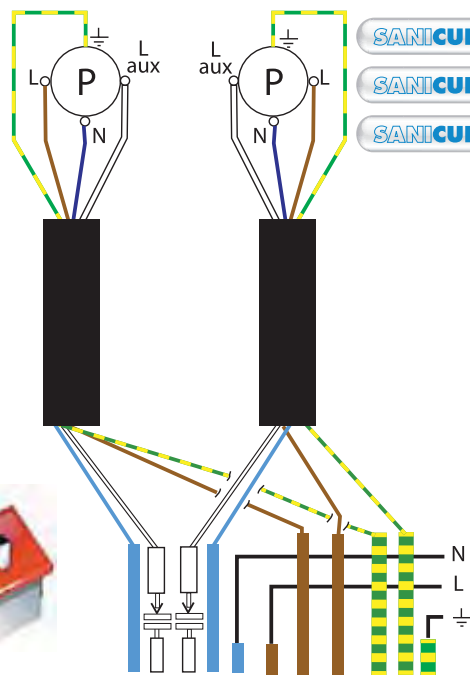
SANICUBIC 1 WP



SANICUBIC 2 Classic

SANICUBIC 2 Pro

SANICUBIC 2 XL



FRANCE

**SOCIÉTÉ FRANÇAISE
D'ASSAINISSEMENT**
8, rue d'Aboukir - 75002 Paris
Tél. + 33 1 44 82 39 00
Fax + 33 1 44 82 39 01

UNITED KINGDOM

SANIFLO Ltd.,
Howard House, The Runway
South Ruislip Middx.,
HA4 6SE
Tel. +44 208 842 0033/4040
Fax +44 208 842 1671

IRELAND

SANIRISH Ltd
IDA Industrial Estate
Edenderry - County Offaly
Tel. + 353 46 9733 102
Fax + 353 46 97 33 093

AUSTRALIA

SANIFLO (Australasia) Pty Ltd
Unit 9-10, 25 Gibbes Street
Chatswood
NSW 2067
Tel. +61 298 826 200
Fax +61 298 826 950

DEUTSCHLAND

SFA SANIBROY GmbH
Waldstr. 23 Geb. B5 - 63128 Dietzenbach
Tel. (060 74) 30928-0
Fax (060 74) 30928-90

ITALIA

SFA ITALIA spa
Via del Benessere, 9
27010 Sizzano (PV)
Tel. 03 82 61 81
Fax 03 82 61 8200

ESPAÑA

SFA SI
C/ Vinyalets,1 - P.I. Can Vinyalets
08130 Sta. - Santa Perpètua de Mogoda -
Barcelona
Tel. +34 93 544 60 76
Fax +34 93 462 18 96

PORTUGAL

SFA, Lda.
Sintra Business Park, ed.01-1ºP
2710-089 Sintra
Tel. +35 21 911 27 85
Fax. +35 21 957 70 00

SUISSE SCHWEIZ SVIZZERA

SFA SANIBROY AG
Vorstadt 4
3380 Wangen a. A.
Tel. +41 (0)32 631 04 74
Fax +41 (0)32 631 04 75

BENELUX

SFA BENELUX B.V.
Volltaweg 4
6101 XK Echt (NL)
Tel. +31 475 487100
Fax +31 475 486515

SVERIGE

SANIFLO AB
BOX 797
S-191 27 Sollentuna
Tel. +08-404 15 30
info@saniflo.se

POLSKA

SFA POLAND
ul. Kolejowa 33
05-092 Łomianki/Warszawa
Tel. (+4822) 732 00 32
Fax (+4822) 751 35 16

РОССИЯ

SFA РОССИЯ
101000 Москва - Колпачный пер.
9а
Тел. (495) 258 29 51
факс (495) 258 29 51

ČESKÁ REPUBLIKA

SFA-SANIBROY, spol. s r.o
Na Košince - 180 00 PRAHA 8 - Libeň
Tel : +420 266 712 855
Fax : +420 266 712 856

ROMANIA

SFA SANIFLO S.R.L.
Strada Leonard Nicolae, nr. 2A
Timis,oara 300454
Tel. +40 256 245 092
Fax +40 256 245 029

TÜRKIYE

SFA SANIHYDRO LTD ŞTİ
Mecidiye Cad No:36-B Sevensan APT
34387 İSTANBUL Mecidiyeköy
Tel : +90 212 275 30 88
Fax : +90 212 275 90 58

CHINA

SFA 中国
上海市静安区石门二路333弄3号振安广
场恒安大厦27C室 (200041)
Tel. +86(0)21 6218 8969
Fax +86(0)21 6218 8970

KOREA

www.SFA.biz
sales@saniflo-korea.kr

JAPON

SFA Japan 株式会社
(エス・エフ・エー ジャパン 株式会社)
103-0016 東京都中央区日本橋小網町17-17
Tel: 03-5643-1770
Fax: 03-3668-505

SERVICE HELPLINES

France
United Kingdom
Ireland
Australia
Deutschland
Italia
España
Portugal
Suisse Schweiz Svizzera
Benelux
Sverige
Norge
Polska
Россия
Česká republika
România
Türkiye
中国
日本

TEL

► **N°Azur 0 810 05 90 02** ^{1 UT par appel}
08457 650011 (Call from a land line)
1850 23 24 25 (LOW CALL)
+61 3 9543 3891
0800 82 27 82 0
0382 6181
+34 93 544 60 76
+35 21 911 27 85
+41 (0)32 631 04 74
+31 475 487100
+08-404 15 30
+08-404 15 30
(+4822) 732 00 33
(495) 258 29 51
+420 266 712 855
+40 256 245 092
+90 212 275 30 88
+86(0)21 6218 8969
03-3669-6330

FAX

03 44 94 46 19
020 8842 1671
+ 353 46 97 33 093
+61 3 9543 6851
(060 74) 30928-90
+39 0382 618200
+34 93 462 18 96
+35 21 957 70 00
+41 (0)32 631 04 75
+31 475 486515

(+4822) 751 35 16
(495) 258 29 51
+420 266 712 856
+40 256 245 029
+90 212 275 90 58
+86(0)21 6218 8970

Service information : www.sfa.biz