

# Руководство по эксплуатации Гарантийный талон

Тепловентилятор электрический



**ВНР-Р2-6**  
**ВНР-Р2-9**

Code-128

Перед началом эксплуатации прибора внимательно изучите данное руководство и храните его в доступном месте.

## Содержание

<b>2</b>	Используемые обозначения
<b>3</b>	Правила безопасности
<b>3</b>	Назначение прибора
<b>3</b>	Подготовка изделия к работе
<b>4</b>	Устройство прибора
<b>4</b>	Технические характеристики
<b>5</b>	Функции безопасной работы
<b>5</b>	Управление прибором
<b>6</b>	Монтаж изделия на стену
<b>6</b>	Транспортировка и хранение
<b>6</b>	Уход и обслуживание
<b>7</b>	Поиск и устранение неисправностей
<b>7</b>	Комплектация
<b>7</b>	Срок службы прибора
<b>7</b>	Правила утилизации
<b>7</b>	Дата изготовления
<b>8</b>	Гарантия
<b>8</b>	Сертификация продукции
<b>9</b>	Приложение
<b>11</b>	Гарантийный талон

## Используемые обозначения



### ВНИМАНИЕ!

Требования, несоблюдение которых может привести к тяжелой травме или серьезному повреждению оборудования.



### ОСТОРОЖНО!

Требования, несоблюдение которых может привести к серьезной травме или летальному исходу.



### ВНИМАНИЕ!

1. в тексте данной инструкции тепловентилятор может иметь такие технические названия, как прибор, устройство, аппарат, тепловая пушка, электрообогреватель;
2. если поврежден кабель питания, он должен быть заменен производителем или авторизованной сервисной

службой или другим квалифицированным специалистом, во избежание серьезных травм;

3. прибор должен быть установлен с соблюдением существующих местных норм и правил эксплуатации электрических сетей;
4. производитель оставляет за собой право без предварительного уведомления покупателя вносить изменения в конструкцию, комплектацию или технологию изготовления изделия с целью улучшения его свойств;
5. в тексте и цифровых обозначениях инструкции могут быть допущены опечатки;
6. если после прочтения инструкции у Вас останутся вопросы по эксплуатации прибора, обратитесь к продавцу или в специализированный сервисный центр для получения разъяснений;
- на изделии присутствует этикетка, на которой указаны технические характеристики и другая полезная информация о приборе.

## Правила безопасности



### ВНИМАНИЕ!

- При эксплуатации тепловентилятора соблюдайте общие правила безопасности при пользовании электроприборами.
  - Электрообогреватель является электрическим прибором и, как всякий прибор, его необходимо оберегать от ударов, попадания пыли и влаги.
  - Перед эксплуатацией электрообогревателя убедитесь, что электрическая мощность соответствует требованиям параметрам по силе тока и имеет канальное заземление. Прибор должен подключаться к отдельному источнику электропитания 380-400В, 50 Гц.
  - Запрещается эксплуатация тепловентилятора без заземления.
  - Запрещается эксплуатация обогревателей в помещениях: с относительной влажностью более 93%, с взрывоопасной средой; с биологически активной средой; сильно запыленной средой; со средой вызывающей коррозии материалов.
  - Во избежание поражения электрическим током не эксплуатируйте тепловентилятор при появлении искрения, наличии видимых повреждений кабеля питания, неоднократном срабатывании термopредохранителя. Замену поврежденного кабеля электропитания должны проводить только квалифицированные специалисты сервисного центра.
  - Во избежание поражения электрическим током запрещается эксплуатация электрообогревателя в непосредственной близости от ванны, душа или плавательного бассейна.
  - Запрещается длительная эксплуатация тепловентилятора без надзора.
  - Перед началом чистки или технического обслуживания, а также при длительном перерыве в работе отключите прибор, вынув вилку из розетки.
  - Подключение обогревателя к питающей сети должно производиться посредством шнура питания, снабженного штепсельной вилкой для обеспечения гарантированного отключения прибора от источника питания.
  - При перемещении прибора соблюдайте особую осторожность. Не ударяйте и не допускайте его падения.
  - Перед подключением тепловентилятора к электрической сети проверьте отсутствие повреждения изоляции шнура питания, шнур питания не должен быть пережат тяжелыми предметами.
  - Не устанавливайте тепловентилятор на расстоянии менее 0,2 м. от любых предметов мебели и элементов обстановки. Также необходимо поддерживать расстояние не менее 0,5 м от легково-
- пламеняющихся предметов (синтетические материалы, мебель, шторы и т.п.) и в непосредственной близости от розетки сетевого электроснабжения.
- Не накрывайте тепловентилятор и не ограничивайте движение воздушного потока на входе и выходе воздуха.
  - Во избежание ожогов, во время работы тепловентилятора в режиме нагрева, не прикасайтесь к наружной поверхности в месте выхода воздушного потока.
  - Во избежание травм не снимайте кожух с корпуса прибора.
  - Канал используйте прибор не по его прямому назначению (сушка одежды и т.п.).
  - Не пытайтесь самостоятельно отремонтировать прибор. Обратитесь к квалифицированному специалисту.
- Тепловентилятор не предназначен для использования лицами (включая детей) с пониженными физическими, психическими или умственными способностями или при отсутствии у них опыта или знаний, если они не находятся под контролем или не проинструктированы об использовании прибора лицом, ответственным за их безопасность.
- Дети должны находиться под присмотром для недопущения игры с прибором.
- После транспортирования отрицательных температурах необходимо выдержать тепловентилятор в помещении, где предполагается его эксплуатация, без включения в сеть не менее 2-х часов.
  - После длительного хранения или перерыва в работе первое включение тепловентилятора не производить в режиме полного нагрева.
  - При длительных перерывах в работе рекомендуется обесточивать прибор вынимая вилку из розетки или выключая автоматы.
- Тепловентилятор предназначен для эксплуатации в районах с умеренным и холодным климатом в помещениях с температурой от -10 до +40 °С и относительной влажности до 93% (при температуре +25 °С) в условиях, исключающих попадания на него капель брызг, а также атмосферных осадков.

### Назначение прибора

Профессиональный электроприбор предназначен для обогрева жилых и нежилых помещений, а также для просушки поверхностей и предметов.

### Подготовка изделия к работе

Для приведения в рабочее положение прибора необходимо прикрепить ручку для переноса (2) к блоку управления (3) при помощи винта M4x14 (1).

## 4 Устройство прибора

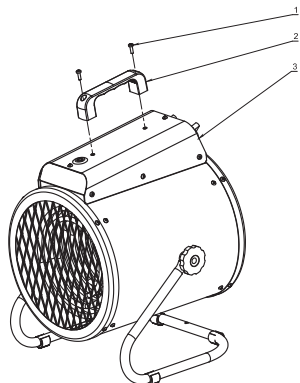


Рис. 1. Подготовка к работе

- 1 – Винт М4х14.
- 2- Ручка для переноса.
- 3 – Блок управления.

### Устройство прибора

Несущая конструкция тепловентилятора (см. рис.2) состоит из кожухов наружного (3) и внутреннего, изготовленных из листовой стали и имеющих цилиндрическую форму. Во внутреннем кожухе размещены вентилятор и трубчатые электронагревательные элементы. Сверху кожуха расположен корпус блока управления (2). Кожух наружный, закрыт воздухозаборной (3) и воздуховыпускной (4) решетками, винтами устанавливается на подставку (5) и имеет возможность поворота в вертикальной плоскости. Угол поворота фиксируется барашковыми винтами (6). Вентилятор затягивает воздух через отверстия воздухозаборной решетки. Воздушный поток, втянутый вентилятором в корпус, проходя между петлями трубчатых электронагревательных элементов, нагревается и подается в помещение через отверстия воздуховыпускной решетки.

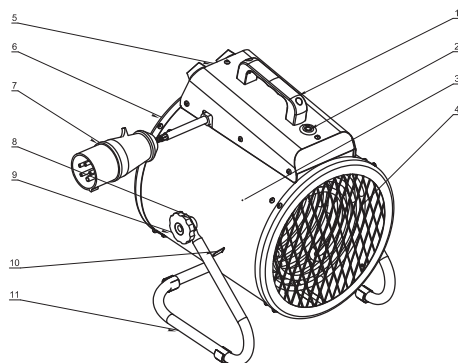


Рис. 2. Устройство прибора

1. Ручка для переноса.
2. Кнопка сброса аварийного термостата.
3. Корпус.
4. Воздуховыпускная решетка.
5. Блок управления.
6. Воздухозаборная решетка.
7. Трехфазная вилка.
8. Пластиковая втулка.
9. Винт барашек М6.
10. Ограничитель угла наклона вниз.
11. Опора.

Работа тепловентилятора возможна в одном из следующих режимов:

- прибор выключен;
- вентиляция (без нагрева);
- вентиляция с частичным включением электронагревательных элементов;
- вентиляция с включением электронагревательных элементов на полную мощность.

### Технические характеристики

Параметры / Модель	P2-6	P2-9
Полная мощность, кВт	6	9
Частично потребляемая мощность, кВт	4	6
Мощность в режиме вентиляции, Вт	42	42
Напряжение питания, В ~ Гц	400	400
Номинальный ток, А	8,9	13,2
Производительность по воздуху, м <sup>3</sup> /час	800	800
Площадь обогрева, м <sup>2</sup>	70	100
Увеличение температуры воздуха на выходе, °С	22	32
Продолжительность работы, ч, не более	24	24
Продолжительность паузы, ч, не менее	2	2

Степень защиты, IP	IP20	IP20
Класс электрозащиты	I класс	I класс
Размеры прибора (ШхВхГ), мм	350x430x315	350x430x315
Размеры без ручки для переноски (ШхВхГ), мм	350x405x315	350x405x315
Размеры упаковки (ШхВхГ), мм	375x455x375	375x455x375
Вес нетто, кг	6,6	7,5
Вес брутто, кг	7,2	8,1

\* Указана ориентировочная площадь обогрева. Значение может отличаться в зависимости от реальных условий эксплуатации.

## Функции безопасной работы

Тепловентилятор снабжен устройством аварийного отключения электронагревательных элементов в случае перегрева корпуса. Перегрев корпуса может наступить от следующих причин:

- воздухозаборная и воздуховыпускная решетки закрыты посторонними предметами или сильно загрязнены;
- тепловая мощность тепловентилятора превышает теплопотери помещения, в котором он работает;
- неисправен вентилятор.

Электронагревательные элементы, после срабатывания устройства аварийного отключения, автоматически не включаются. Для возврата устройства аварийного отключения в рабочее положение необходимо нажать на кнопку сброса аварийного термостата (Рис.2)



### ВНИМАНИЕ!

Частое срабатывание устройства аварийного отключения не является нормальным режимом работы тепловентилятора. При появлении признаков ненормальной работы необходимо выключить и обесточить прибор. Выясните причины проблемы и устраните их в специализированном сервисном центре. Не пытайтесь осуществить ремонт самостоятельно, это может быть опасно для вашей жизни.

## Управление прибором

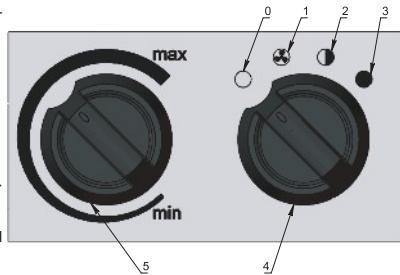


### ВНИМАНИЕ!

Недопустимо производить выключение тепловентилятора путем отключения питания в электросети. Прибор в процессе работы аккумулирует тепло. Выключение прибора следует производить в соответствии с данной инструкцией. В целях увеличения эксплуатационного срока

службы тепловентилятора рекомендуется соблюдать указанную последовательность выключения тепловентилятора.

Работы должен производить специалист, имеющий допуск на проведение работ с электрооборудованием до 1000 В.



## Управление тепловентилятором

- режим «0» - выключение прибора
- режим «1» - вентиляция (без нагрева)
- режим «2» - вентиляция с частичным включением электронагревательных элементов;
- режим «3» - вентиляция с частичным включением электронагревательных элементов на полную мощность;
- ручка «4» - ручка переключателя режимов работы
- ручка «5» - ручка регулировки температуры

### 1) Подготовка прибора к работе

Перед подключением прибора к электросети переведите ручку переключателя «5» в положение «1».

2) Режим вентиляции (без нагрева)

Для включения прибора в режиме вентиляции (без нагрева) переведите ручку переключателя «4» в положение «1», режим «1», при этом начинает работать вентилятор. Чтобы отключить режим вентиляции и выключить прибор, переведите ручку регулятора в положение «0», режим «0».

3) Режим обогрева

Чтобы включить прибор в любом из режимов обогрева, поверните ручку регулятора по часовой стрелке в положение (2), режим «2» или в положение (3), режим «3». При этом начинают работать вентилятор и нагревательные элементы.

Чтобы выключить прибор, поверните ручку регулятора против часовой стрелки в положение (1), дайте поработать тепловентилятору в режиме вентиляции несколько минут для охлаждения на-

## 6 Монтаж изделия на стену

гревательных элементов. После этого поверните ручку регулятора в положение (0), режим «0», отключив вентилятор и выключив прибор.

4) Регулировка температуры нагрева. С помощью ручки регулировки температуры (5) Вы можете поддерживать заданную температуру в помещении. Крайнее положение по часовой стрелке - максимальная температура. Поворот против часовой стрелки - уменьшение температуры.

5) Для защиты от перегрева приборов отопления предусмотрена автоматическая задержка выключения вентилятора. При выключении тепло-вентилятора без предварительного охлаждения электро нагревателей вентилятор продолжает работу до охлаждения электронагревателей до безопасной температуры, далее произойдет автоматическое выключения вентилятора. В зависимости от установки тепловентилятора и условий эксплуатации процесс отключения вентилятора может занять 1-2 минуты.

### Монтаж изделия на стену

Для монтажа прибора на стену (Рис. 3) используются посадочные отверстия (1) Опоры (3). Регулировка угла наклона Корпуса (4) относительно стены осуществляется путем поворота Корпуса (4) относительно Опоры (3). Желаемое положение прибора фиксируется затяжкой Барашкового винта (2).

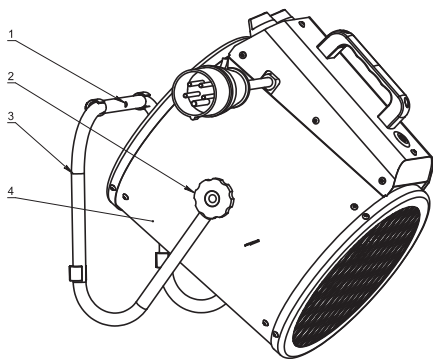


Рис. 3. Подготовка к работе

### Транспортировка и хранение

Тепловентилятор в упаковке изготовителя можно транспортировать всеми видами крытого транспорта при температуре воздуха от -50 до +50 °С и относительной влажности до 80% (при температуре +25 °С) в соответствии с правилами перевозки грузов, действующих на данном виде транспорта. При транспортировании должны быть исключены любые возможные удары и перемещения упаковки с тепловентилятором внутри транспортного средства.

Тепловентилятор должен храниться в упаковке изготовителя в отапливаемом вентилируемом помещении при температуре от +5 до +40 °С и относительной влажности до 80% (при температуре +25 °С).

Транспортирование и хранение тепловентилятора должно соответствовать указаниям манипуляционных знаков на упаковке.

## Поиск и устранение неисправностей

Перечень возможных неисправностей приведен в таблице ниже.

Содержание неисправности, внешнее проявление и дополнительные признаки	Вероятная причина	Метод устранения
Тепловентилятор не включается	Отсутствует напряжение в сети электропитания	Проверить наличие напряжения в сетевой розетке
	Не работает переключатель	Проверить срабатывание переключателя, неисправный заменить*
	Обрыв в проводке тепловентилятора	*Устранить обрыв
Воздушный поток не нагревается	Обрыв цепи питания электронагревательных элементов	Устранить обрыв*
	Не работает переключатель режимов нагрева	Проверить срабатывание переключателя, неисправный заменить*
	Неисправны электроннагревательные элементы	Заменить электроннагревательные элементы*

\* **Примечание:** для устранения неисправностей, связанных с заменой деталей и обрывом цепи, следует обращаться в специализированные ремонтные мастерские.

## Уход и обслуживание

При нормальной эксплуатации тепловентилятор не требует технического обслуживания, а только

чистку от пыли решетки вентилятора и решетки с лицевой стороны тепловентилятора, и контроля работоспособности. Исправность тепловентилятора определяется внешним осмотром, включением и проверкой нагрева потока воздуха. Возможные неисправности и методы их устранения приведены в таблице.

При соблюдении условий эксплуатации, хранения и своевременном устранении неисправностей тепловентилятор может эксплуатироваться более 7 лет.

## Комплектация

1. Тепловентилятор – 1 шт
2. Руководство по эксплуатации и гарантийный талон – 1 шт
3. Упаковка – 1 шт
4. Ручка для переноски с комплектом метизов (1 шт.)
5. Опора (1 шт.)
6. Барашковые винты (2 шт), шайбы (2 шт) и винты (2 шт)

## Срок службы прибора

По истечении срока службы прибор должен подвергаться утилизации в соответствии с нормами, правилами и способами, действующими в месте утилизации. Не выбрасывайте прибор вместе с бытовыми отходами.

По истечении срока службы прибора, сдавайте его в пункт сбора для утилизации, если это предусмотрено местными нормами и правилами. Это поможет избежать возможные последствия на окружающую среду и здоровье человека, а также будет способствовать повторному использованию компонентов изделия. Информацию о том, где и как можно утилизировать прибор можно получить от местных органов власти.

## Дата изготовления

Дата изготовления указана на стикере на корпусе прибора, а также зашифрована в Code-128.

Дата изготовления определяется следующим образом:

SN XXXXXXXX XXXX XXXXXXX XXXXX  
а

а – месяц и год производства.

## Гарантия

Гарантийное обслуживание прибора производится в соответствии с гарантийными обязательствами, перечисленными в гарантийном талоне. Гарантийный срок эксплуатации – 24 месяца от даты продажи.

## Сертификация продукции

**Товар сертифицирован на территории Таможенного союза.**

**Товар соответствует требованиям нормативных документов:**

ТР ТС 004/2011 «О безопасности низковольтного оборудования»

ТР ТС 020/2011 «Электромагнитная совместимость технических средств»

### Изготовитель:

Общество с ограниченной ответственностью  
«Ижевский завод тепловой техники»  
Адрес: 426052, Россия, Удмуртская Республика,  
г. Ижевск, ул. Лесозаводская, д.23/110  
Тел./факс: +7 (3412) 905-410,  
+7 (3412) 905-411.

**Сделано в России**

[www.ballu.ru](http://www.ballu.ru)



Приборы и аксессуары можно приобрести в фирменном интернет-магазине:

<https://www.ballu.ru>

или в торговых точках Вашего города.



## Приложение

### Схема электрическая принципиальная тепловентилятора ВНР-Р2-6 / ВНР-Р2-9 (термостат без автозврата)

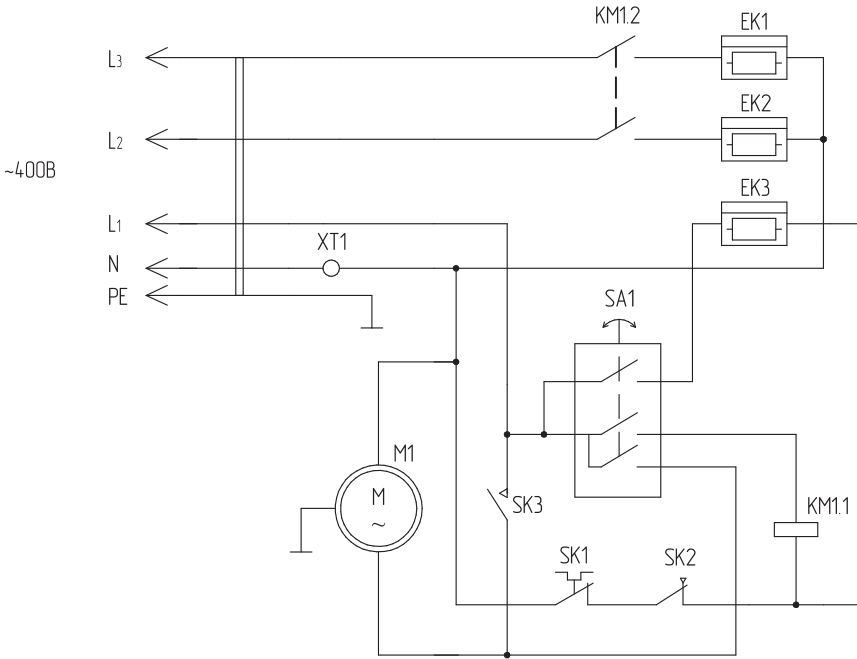


Схема коммутации переключателя

SA1	Контакты	Положение			
		1	2	3	4
	В- 3				X
	А- 1			X	X
	А- 2	X	X	X	

EK1, EK2, EK3 – нагревательный элемент;  
 M1 – электродвигатель;  
 KM1 – электромагнитное реле;  
 SA1 – переключатель режимов работы;  
 SK1 – терморегулятор;  
 SK2 – защитный термостат;  
 SK3 – термостат задержки выключения электродвигателя;  
 XT1 – клеммная колодка.