



Thinking of you
Electrolux

ИНСТРУКЦИЯ ПО ЭКСПЛУАТАЦИИ



ТЕРМОМИР
тепло - это просто

тел. (495) 646-11-99 многоканал.; факс (495) 675-00-46
www.thermomir.ru; www.magtepla.ru



EACM-DR/N3

2 electrolux

Инструкция по эксплуатации
кондиционера воздуха мобильного
бытового серии EACM-DR/N3

Мы благодарим Вас за сделанный выбор!

Вы выбрали первоклассный продукт от Electrolux, который, мы надеемся, доставит Вам много радости в будущем. Electrolux стремится предложить как можно более широкий ассортимент качественной продукции, который сможет сделать Вашу жизнь еще более удобной. Вы можете увидеть несколько примеров на обложке этой инструкции. А также получить подробную информацию на сайте www.home-comfort.ru. Внимательно изучите данное руководство, чтобы правильно использовать Ваш новый мобильный кондиционер и наслаждаться его преимуществами. Мы гарантируем, что он сделает Вашу жизнь намного легче, благодаря легкости в использовании. Удачи!

Содержание

Общая информация	3
Указания по безопасности	3
Описание кондиционера	4
Панель управления кондиционера	4
Описание пульта ДУ	5
Установка кондиционера	6
Устранение неисправностей	8
Техническое обслуживание	8
Консервация перед длительным хранением прибора	8
Технические характеристики	9
Утилизация	9
Сертификация	9
Гарантийный талон	10

Гарантийное обслуживание производится в соответствии с гарантийными обязательствами, перечисленными в гарантийном талоне.

АДРЕСА СЕРВИСНЫХ ЦЕНТРОВ ВЫ МОЖЕТЕ
НАЙТИ НА САЙТЕ **WWW.HOME-COMFORT.RU**
ИЛИ У ВАШЕГО ДИЛЛЕРА.



Примечание:

В тексте данной инструкции мобильные кондиционеры воздуха могут иметь такие технические названия, как: прибор, устройство, аппарат, кондиционер и т.п.

Общая информация

Мобильный кондиционер воздуха Electrolux EACM-DR/N3 обеспечит вам и вашей семье комфорт в доме, квартире или офисе. Кондиционер легко перемещать из комнаты в комнату, а настройка параметров выполняется в считанные минуты.

Мобильный кондиционер воздуха Electrolux EACM-DR/N3 оснащен автоматическим удалением конденсата. Что является преимуществом по сравнению с моделями прошлых лет.

Данный кондиционер представляет собой многофункциональный прибор для воздухообмена и обработки воздуха, способный работать в следующих режимах: кондиционирование воздуха, осушение и вентиляция.

В данной инструкции представлена важная информация по правильной эксплуатации и уходу за прибором. Перед началом использования прибора внимательно ознакомьтесь с инструкцией. При правильной эксплуатации и обслуживании прибор будет бесперебойно работать долгие годы.



Внимание

1. Электропроводка должна соответствовать местным и национальным электрическим правилам и нормам. Монтаж электропроводки должен выполняться электриком. При возникновении любых вопросов обращайтесь к квалифицированному специалисту.
2. Перед установкой и эксплуатацией данного прибора проверьте состояние (электрического) питания и проводки.
3. В целях безопасности данный прибор заземлен посредством заземляющего контакта вилки шнура питания. В случае сомнений по поводу заземления розеток необходимо проконсультироваться с электриком. Не используйте переходники и удлинители для подключения данного прибора.

Указания по безопасности

Неправильное обращение может стать причиной серьезных повреждений прибора.

Перед эксплуатацией ознакомьтесь с инструкцией.

1. На корпус прибора и панель управления не должна попадать вода.
2. Не накрывайте выпускные и впускные отверстия кондиционера во время работы.

3. Ограничьте доступ детей к панели управления, следите за тем, чтобы мелкие предметы не попали во впускные и выпускные отверстия прибора.
4. Не ставьте никакие предметы на прибор и не садитесь на него.
5. Перед чисткой всегда выключайте прибор и вынимайте вилку из розетки.
6. Открывать корпус прибора может только квалифицированный технический специалист.
7. Если прибор не используется длительное время, отключайте его от сети питания.
8. Подключайте прибор только к источнику питания 220-240 В переменного тока с частотой 50 Гц.
9. Не включайте прибор с поврежденной вилкой шнура и не подключайте прибор к неисправной розетке.
10. Расстояние от стены до задней панели прибора должно составлять не менее 10 см.
11. Не размещайте прибор вплотную к стене, шторам и другим предметам.
12. Прокладывайте шнур питания так, чтобы он не мешался.

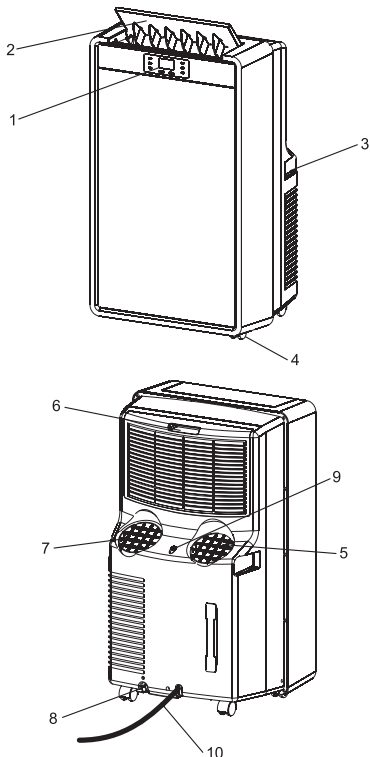


Внимание

- Если шнур питания прибора поврежден, его следует заменить у производителя, сервисного агента или квалифицированного представителя компании.
- Данный прибор не предназначен для использования детьми или нетрудоспособными людьми без присмотра. Следует ограничить доступ детей к прибору, чтобы они не играли с ним.
- Данный прибор предназначен только для бытового применения. Использование прибора в любых других целях может аннулировать условия гарантии и привести к возникновению опасной ситуации.

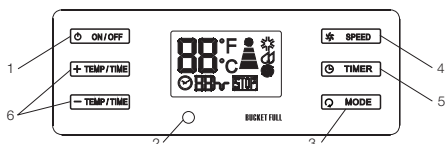
4 electrolux

Описание кондиционера



- 1 Панель управления
- 2 Воздуховыпускное отверстие
- 3 Ручка
- 4 Колесики
- 5 Место подсоединения воздуховыпускного шланга
- 6 Воздушный фильтр
- 7 Воздухозаборная решетка
- 8 Нижнее отверстие для слива дренажа
- 9 Верхнее отверстие для слива дренажа*
- 10 Шнур питания

Панель управления кондиционера



- 1 ВКЛЮЧЕНИЕ И ОТКЛЮЧЕНИЕ ПИТАНИЯ**
Питание включается и отключается кнопкой On/Off.
- 2 СИГНАЛЬНАЯ ЛАМПОЧКА**
В приборе может скапливаться конденсат. При заполнении внутреннего резервуара загорается сигнальная лампочка, прибор не включится до тех пор, пока не будет слита вода из резервуара.
- 3 РЕЖИМЫ РАБОТЫ**
Можно выбрать три режима работы: Cool (Охлаждение), Dehumidify (Осушение), Fan (Вентиляция)
Настройка выполняется посредством нажатия кнопки Mode Control. Выбранный режим показывается индикаторной лампочкой и символом на дисплее.
- **РЕЖИМ ОХЛАЖДЕНИЯ**
Если выбран режим охлаждения, индикаторная лампочка горит зеленым светом. В режиме охлаждения воздух охлаждается, а горячий воздух выводится через воздуховыпускной шланг. Отрегулируйте температуру и скорость вентилятора для поддержания комфортной атмосферы.



Примечание:

Кондиционер оснащен автоматическим удалением конденсата. Также в кондиционере предусмотрен дополнительный слив конденсата, при использовании в помещениях с высокой влажностью (бассейны, оранжереи и другие помещения с повышенной влажностью).

При повышенной влажности в помещении можно организовать слив образующегося конденсата, открыв верхнюю дренажную заглушку, присоединив дренажный шланг и опустив в любую подходящую емкость. Это обеспечит непрерывный режим работы кондиционера.

В режиме охлаждения воздуховыпускной шланг должен быть выведен на улицу.

- **РЕЖИМ ОСУШЕНИЯ**
Если выбран режим осушения, индикаторная лампочка горит оранжевым светом. Воздух осушается по мере прохождения через прибор, но не охлаждается полностью. Вентилятор работает на средней скорости. В данном режиме скорость вентилятора не регулируется.

* Данная конструкция предполагается только в моделях EACM-10DR/N3, EACM-12DR/N3.



Примечание:

В режиме осушения воздуховыпускной шланг должен выходить в комнату.

Значение символов на ЖК-дисплее:

- Режим охлаждения
- Режим осушения
- Только вентиляция
- Высокая скорость вентилятора
- Средняя скорость вентилятора
- Низкая скорость вентилятора
- Отображение установленной температуры
- Когда горит эта лампочка, прибор прекращает работать
- Отображение настройки таймера автоматического включения/отключения

- **РЕЖИМ ВЕНТИЛЯЦИИ**
Если выбран режим вентиляции, индикаторная лампочка горит желтым светом. Воздух циркулирует по комнате без охлаждения.



Примечание:

В режиме вентиляции присоединение воздуховода не требуется.

- 4 СКОРОСТЬ ВЕНТИЛЯТОРА**
Предусмотрено три уровня настройки скорости вентилятора: High (высокая), Medium (средняя) и Low (низкая).

- 5 ТАЙМЕР**
Автоматическое отключение
Когда прибор работает нажмите кнопку Timer и выберите время, через которое прибор должен отключиться и по истечении указанного времени он автоматически отключится.

Автоматическое включение:
Когда прибор выключен, нажмите кнопку Timer и выберите время, через которое прибор автоматически включится и начнет работать в режиме кондиционирования.

- 6 КНОПКИ TEMP/TIME**
 - Используется для настройки таймера и термостата.
 - По умолчанию отображается установленная температура.
 - В режиме охлаждения нажатие кнопки «+» или «-» позволяет изменить установленную температуру. Через некоторое время на дисплее отобразится текущая температура

внутри помещения. Температура регулируется только в режиме охлаждения.



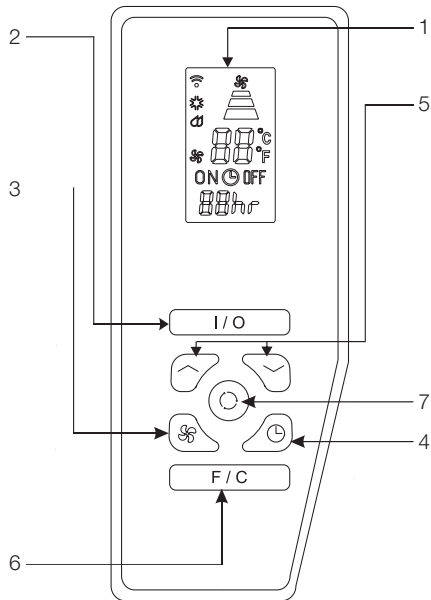
Примечание:

Одновременное нажатие кнопок TEMP/TIME +/- позволит переключаться между отображением температуры в градусах по Цельсию и Фаренгейту.

После отключения кондиционера следует подождать 3 минуты перед повторным включением.


Описание пульта ДУ

Пульт функционирует так же, как и панель управления прибором.
Пульт дистанционного управления позволяет получить доступ ко всем ключевым функциям прибора.



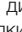



- 1** ЖК-дисплей
- 2** Включение Вкл/Выкл
- 3** Скорость вентилятора HIGH MED LOW
- 4** Включение/выключение таймера.
В режиме работы: автоматическое отключение
В режиме ожидания: автоматическое включение

6 electrolux

Нажимайте кнопку «» или «» для настройки времени с шагом 1 час.

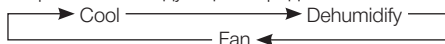
5 Регулировка таймера/температуры

- Используется для установки времени и температуры.
- По умолчанию отображается установленная температура.
- Нажатие кнопки «» или «» в режиме охлаждения позволяет изменить температуру. По истечении 15 секунд на дисплее отображается текущая температура внутри помещения.
- Время устанавливается в диапазоне от 1 до 24 часов с помощью кнопки «» или «».

6 Градусы по Цельсию/Фаренгейту

7 Режимы работы

Нажимайте эту кнопку для изменения режима в следующем порядке:

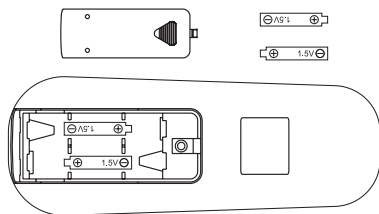


Примечания:

- Не роняйте пульт ДУ.
- Не подвергайте пульт ДУ воздействию прямых солнечных лучей.
- Пульт ДУ должен располагаться на расстоянии не менее 1 метра от телевизора или других электроприборов.

Замена батареек:

Снимите крышку с задней стороны пульта ДУ и вставьте новые батарейки, соблюдая расположение полюсов (+) и (-).



Внимание

Используйте только батарейки 1,5В AAA или IEC R03.

Извлекайте батарейки, только если пульт не используется больше месяца.

Не заряжайте батарейки, не предназначенные для зарядки.

Обе батарейки необходимо заменять одновременно, не используйте старые и новые батарейки вместе.

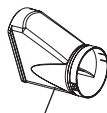
Не сжигайте батарейки, поскольку они могут взорваться.

Установка кондиционера

Подключите воздуховыпускной шланг к задней панели прибора.

Вытяните шланг на желаемую длину и выведите выпускное сопло в окно для обеспечения вентиляции.

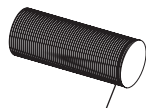
Сборка и монтаж воздуховыпускного шланга



Выпускное сопло (1 шт.)



Соединитель выпускного сопла (2 шт.)

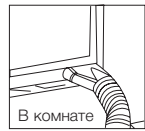
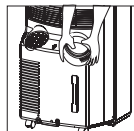


Выпускной шланг (1 шт.)

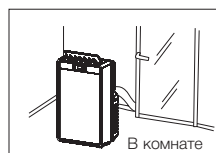
1. Вставьте оба конца выпускного шланга в два соединителя выпускных сопел, повернув их против часовой стрелки до упора.
2. Закрепите один из соединителей сопла на заднем выпускном отверстии прибора. Для этого вставьте соединитель сопла шланга в выпускное отверстие прибора, чтобы выступы на сопле совпали с канавками в разъеме прибора.



Выпускная сторона шланга



В комнате



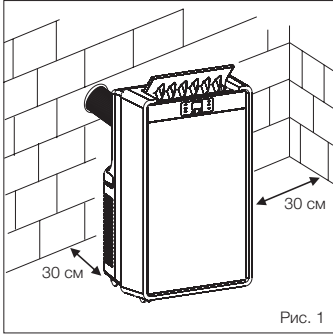
В комнате



В комнате

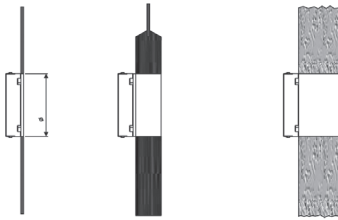
3. Вставьте другое выпускное сопло в разъем.
4. Вытяните выпускной шланг на необходимую длину и прикройте окно, чтобы конец шланга удерживался на улице (см. рис. выше).

При необходимости установка прибора может быть постоянной (Рис. 1).



Следуйте нижеописанной процедуре.

- Просверлите отверстие в стене или оконной раме. Соблюдайте размеры отверстия, указанные на Рис. 2.

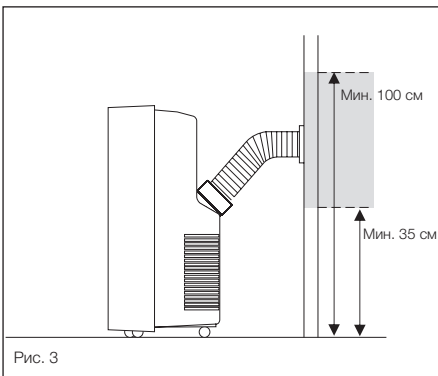


в оконной раме

в деревянной панели

в стене:
рекомендуется изолировать секцию стены с помощью подходящего изоляционного материала

Рис. 2



- Необходимо сделать отверстие в стене или другой поверхности, через которую будет проходить шланг отвода воздуха, соответствующего диаметра.
- В данное отверстие надо вставить выпускной шланг.
- При необходимости для защиты шланга от повреждения Вы можете приобрести дополнительную пластиковую трубу, которую вставите в отверстие в стене, а через нее уже пропустите воздуховывпускной шланг.



Внимание

Об осуществлении такой установки Вы можете проконсультироваться у Вашего продавца.

- Закрепите воздуховывпускной шланг на задней стороне прибора.
- Вставьте другой конец шланга во фланец на стене, как показано на Рис. 3.

Когда шланг не используется, необходимо закрыть отверстие колпачком.



Внимание

При установке кондиционера воздуха необходимо предусмотреть наличие вентиляции (доступа свежего воздуха в помещении).

8 electrolux

Устранение неисправностей

Перед тем, как обращаться в сервисный центр по вопросам неисправностей, проверьте следующее.

Проблема	Устранение
Прибор не работает	- Возможно, сработала защита по перегреву компрессора. Подождите 3 минуты и снова включите прибор. - Возможно, изношены батареи пульта дистанционного управления. - Проверьте, подключена ли вилка к розетке и есть ли электрический ток в сети.
Прибор останавливается во время работы	- Если установленная температура близка к комнатной, можно понизить температуру. - Возможно, перекрыто воздуховыпускное отверстие. Необходимо удалить мешающие предметы.
Прибор работает, но воздух не охлаждается	- Возможно, вблизи работают нагревательные приборы. - Перекрыто впускное или выпускное отверстие для воздуха. - Установленная температура слишком высока.
Прибор не работает, горит индикатор полного резервуара воды	- Слейте воду в подготовленный контейнер с помощью дренажной трубки, расположенной на задней панели прибора.

Если после всех устраниений неполадок проблема не устранена, обратитесь в авторизованный сервисный центр в вашем регионе либо к торговому представителю.

Техническое обслуживание

Техническое обслуживание прибора	Техническое обслуживание фильтра
1. Отключите прибор от сети питания. Прежде чем вынуть вилку из розетки, отключите прибор.	Через каждые 100 часов работы следует очищать воздушный фильтр. Для этого следуйте нижеописанной процедуре.
2. Протрите прибор сухой салфеткой. Если прибор сильно загрязнен, смочите салфетку мягким моющим средством и протрите прибор.	1. Отключите прибор и извлеките воздушный фильтр. Перед тем, как извлекать фильтр, следует сначала отключить прибор.
3. Не используйте летучие вещества, такие как бензин и полировочный порошок, для чистки прибора.	2. Очистите фильтр и установите его на место. Если фильтр сильно загрязнен, промойте его теплой водой с растворенным в ней мягким моющим средством. После чистки высушите фильтр в сухом темном месте, а затем установите его в кондиционер
4. На прибор не должна попадать вода. Опасно! Опасность поражения электрическим током	Если кондиционер работает в сильно запыленном помещении, чистку фильтра следует проводить каждые две недели.

Консервация перед длительным хранением прибора

Если прибор не будет долгое время эксплуатироваться:

1. Извлеките резиновую пробку из дренажного отверстия, чтобы слить воду.
2. Для того чтобы полностью просушить прибор перед длительной консервацией необходимо включить его в режиме вентиляции на несколько часов (не менее 2-х часов. Это позволит избежать образование плесени в приборе.
3. Выключите прибор и выньте вилку из розетки, затем извлеките батареи из пульта дистанционного управления и положите их в безопасное место.
4. Очистите воздушный фильтр и установите его на место.
5. Отключите шланги и положите их в безопасное место. Плотно закройте отверстия.

Технические характеристики

Значения, указанные в инструкции, представлены только для справки. Они могут различаться в разных странах и регионах, поэтому следует опираться на стандартную практику.

Модель	EACM-10 DR/N3	EACM-12 DR/N3	EACM-14 DR/N3
Хладагент (фреон)	R410A	R410A	R410A
Мощность (холод), ВТУ/ч	9000	12000	14000
Потребляемая мощность, Вт	900	1100	1100
Электропитание	~220-240 В/50 Гц	~220-240 В/50 Гц	~220-240 В/50 Гц
Класс энергоэффективности	A	A	A
Класс пылевлагозащитенности	IPX0	IPX0	IPX0
Защита от поражения электрическим током	1 класс	1 класс	1 класс
Размеры (ВхШхГ), мм	770x435x414	770x435x414	854x510x424
Размеры упаковки (ВхШхГ), мм	870x475x460	870x475x460	1087x545x462
Вес (нетто/брутто), кг	28/32.1	31,5/35,5	36,5/41

Утилизация

Отслужившие электрические приборы не должны утилизироваться вместе с бытовыми отходами. Такие приборы подлежат переработке в специальных учреждениях. Для этого обращайтесь в местные органы управления или к поставщику оборудования

Сертификация

Товар сертифицирован на территории России, соответствует требованиям нормативных документов:

ГОСТ Р МЭК 60335-2-40-2000,
ГОСТ Р 51318.14.1-2006 (р.4),
ГОСТ Р 51318.14.2-2006 (разд.5, 7),
ГОСТ Р 51317.3.2-2006 (разд.6, 7),
ГОСТ Р 51317.3.3-2008.

Сертификат соответствия:

РОСС SE.МЛ19.В01225

Срок действия: с 14.06.2011 г. по 13.06.2012 г.

Информация о сертификации продукции обновляется ежегодно. (При отсутствии копии нового сертификата в коробке спрашивайте копию у продавца).

Орган по сертификации: РОСС RU.0001.11МЛ19
АНО "СТАНДАРТ-ТЕСТ"

Адрес: 115088, РФ, Москва,

ул. Шарикоподшипниковская, д. 4,

Тел.: (495) 675-81-47; факс: (495) 675-89-69;

Сертификат выдан: фирма "AB Electrolux"

S:T Göransgatan 143, SE-105 45 Stockholm,
Швеция, тел.: +46 8 738 60 00.

Дата изготовления указывается на этикетке на приборе.

Изготовитель: фирма "AB Electrolux" S:T

Göransgatan 143, SE-105 45 Stockholm, Швеция
Сделано в Китае.



ТЕРМОМИР
тепло - это просто

тел. (495) 646-11-99 многоканал.; факс (495) 675-00-46
www.thermomir.ru; www.magtepla.ru