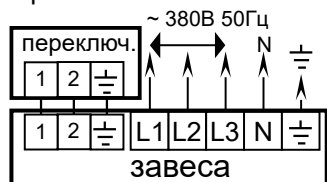


Таблица №1. Технические характеристики

МОДЕЛЬ	X900A10
Напряжение питания, В	~ 380В 50Гц
Номинальный ток, А	3,4
Сечение сетевого кабеля, (медного) мм ²	1,0÷2,5
Сечение кабеля ПДУ, (медного) мм ²	1,0÷2,5
Максимальная скорость на выходе, м/с	27
Производительность, м ³ /ч	8600
Ширина, мм	1055
Высота, мм	313
Глубина, мм	412
Вес (нетто / брутто), кг	39 / 43,2
Высота установки (не выше), м	9
Уровень шума на расстоянии 5м (не более), дБ(А)	68

Приложение

Схема подключения X900A10 к электросети и переключателю



Подключить сетевой кабель согласно маркировке рядом с клеммной колодкой

Внимание!

При первом кратковременном подключении убедитесь, что вентилятор вращается в правильном направлении. (Из сопла должен идти мощный поток воздуха).

В противном случае, поменяйте фазы L1 и L2 местами.

При длительном неправильном подключении, повлекшим за собой неисправность тепловой завесы, устройство снимается с гарантии.

В конструкцию, комплектацию или технологию изготовления изделия могут быть внесены изменения.

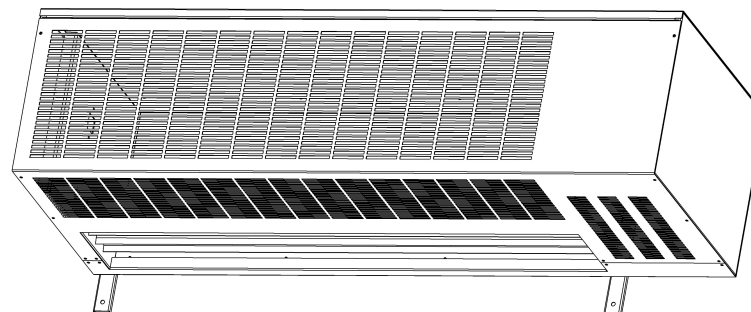
Такие изменения вносятся в изделие без предварительного уведомления Покупателя и не влекут обязательств по изменению/улучшению ранее выпущенных моделей.

При выходе завесы из строя обратитесь в ближайший авторизованный сервисный центр вашего региона. Адреса сервисных центров указаны на сайте www.tropik-line.ru

Изделие имеет защиту от поражения электрическим током класса I.

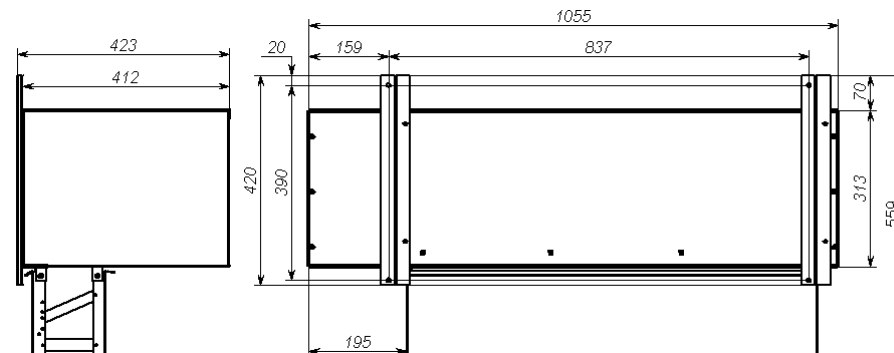
Степень защиты двигателя — IP54.

ПАСПОРТ ВОЗДУШНОЙ ЗАВЕСЫ СЕРИИ X900A Модель X900A10 (без нагрева)



Благодарим за приобретение воздушной завесы Тропик-Лайн. Эти аппараты безопасны в работе, надёжны и отвечают требованиям нормативных документов, принятым для такой техники.

Рис. №1 Габаритные и установочные размеры завесы X900A10



Штамп ОТК	
-----------	--

Производитель: ООО «ТРОПИК ЛАЙН» 129344, г. Москва, ул. Енисейская, д. 2. стр. 2
тел/факс (499)189-18-65, (499)189-20-76

Декларация о соответствии ЕАС №ТС N RU Д-RU.АИ30.В.05123 до 09.09.2020

Изделие соответствует требованиям нормативных документов:

ТР ТС 004/2011, ТР ТС 020/2011 и ТУ 4864-001-18529758-2015.

Срок гарантии 3 (три) года с даты продажи.

Условия гарантии прилагаются. Срок службы изделия 7 (семь) лет.

ИНСТРУКЦИЯ ПО УСТАНОВКЕ И ЭКСПЛУАТАЦИИ ВОЗДУШНОЙ ЗАВЕСЫ Х900А10

1. Назначение

1.1 Воздушные завесы создают высокоэффективный барьер из направленного воздушного потока, который отсекает холодный воздух, защищает микроклимат помещения от внешнего воздействия — пыли, дыма, неприятных запахов, насекомых и т. п. Для большей эффективности создаваемого воздушного барьера длина воздушной завесы должна соответствовать ширине дверного или оконного проёма.

1.2 Воздушные завесы могут устанавливаться одиночно и в линию для перекрытия больших проёмов. Также возможна установка вертикально.

1.3 Завесы комплектуются переключателем.

Завесу также возможно использовать с блоком автоматического управления (опция), предназначенным для управления завесой в двух независимых режимах. Один режим включается при закрытой двери, другой режим включается автоматически при открытой двери.

2. Установка и подключение воздушных завес к переключателю и электрической сети

Внимание! Перед подключением завесы к электросети убедитесь, что сеть имеет контур заземления.

- Воздушная завеса должна подключаться квалифицированными специалистами, в соответствии с действующими нормативными документами.
- Перед проведением любых работ по обслуживанию завесу необходимо обесточить.
- Сетевой кабель и кабель переключателя должны быть закреплены в завесе при помощи кабельного уплотнителя.
- Заземление для данного типа электроприборов обязательно.

Воздушная завеса не имеет встроенного предохранителя, поэтому подключение устройства к электрической сети необходимо производить через автомат защиты. Потребляемая мощность, сечение сетевого кабеля и кабеля переключателя указаны в таблице №1.

2.1 Снимите крышку корпуса, отвернув саморезы.

2.2 Установка завесы осуществляется к стене с помощью крепёжных кронштейнов (см. рис. №1). Перед установкой необходимо убедиться в прочности материала стены, на которую будет крепиться завеса.

2.3 Закрепите завесу и переключатель в удобном для Вас месте. Убедитесь, что ничто не препятствует всасыванию воздуха завесой.

2.4 Проверив напряжение питания, подключите завесу к сетевому кабелю и переключателю согласно маркировке (см. Приложение).

2.5 Произведите пробное кратковременное включение и убедитесь, что из сопла завесы выходит мощный поток воздуха. В случае, если поток слабый, поменяйте местами 2 любые фазы и произведите повторную проверку.

2.6 Установите крышку корпуса и заверните саморезы.

3. Эксплуатация

3.1 Тепловая завеса имеет одну скорость и включается изменением положения переключателя.

Запрещается:

- эксплуатировать завесу в помещениях с относительной влажностью более 80%; со взрывоопасной и с химически активной средой, разрушающей металлы и изоляцию;

- эксплуатировать завесу без заземления;

- длительно эксплуатировать завесу при неправильном подключении фаз.

Требования по эксплуатации:

При работе воздушной завесы возможно значительное загрязнение элементов её конструкции (в частности входной решётки, крыльчатки), что может привести к нарушению нормальной работы изделия. Регулярно производите очистку агрегата.