



SPARE PARTS EXPLODED VIEW  
STORAGE ELECTRIC WATER HEATERS

Model

**VERTICAL - THER - 04/2007 --> ...**

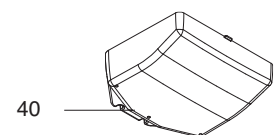
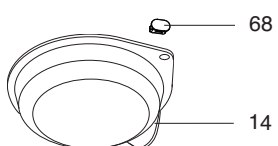
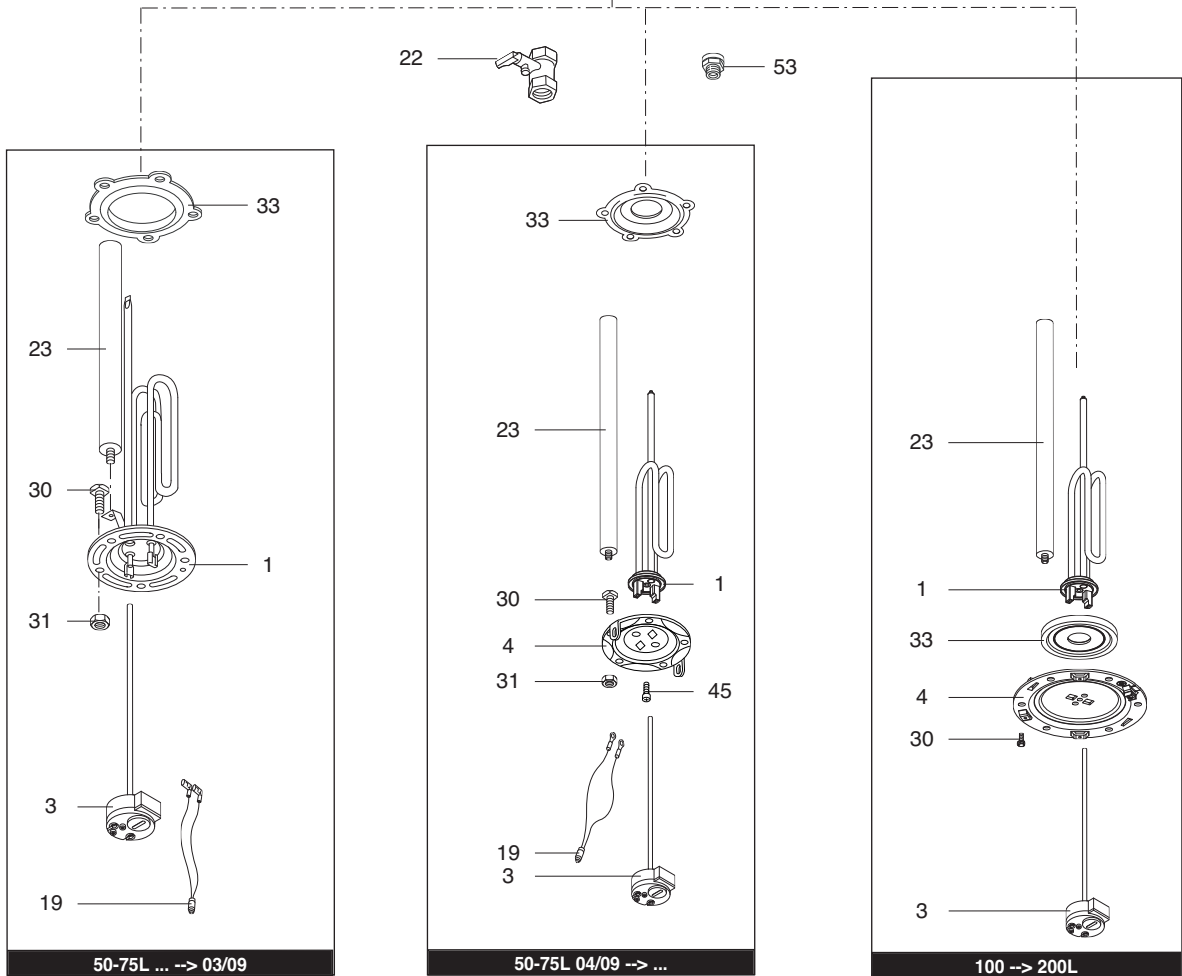
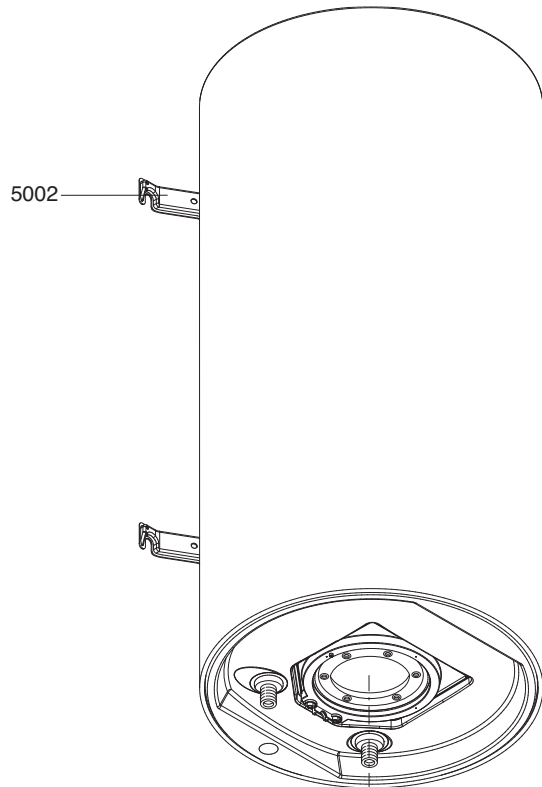
R8203393-08 - 03/06/2020

VERTICAL - THER - 04/2007 --> ...

Storage Electric Water Heaters

1	3010137	ARI 050 VERT 460 THER MO	01-2007	11-2015
2	3010138	ARI 075 VERT 460 THER MO	01-2007	11-2015
3	3000059	ARI 100 VERT 560 THER MO	04-2007	09-2015
3	3010204	ARI 100 VERT 505 THER MO	03-2007	06-2016
4	3000060	ARI 150 VERT 560 THER MO	01-2007	09-2015
4	3010205	ARI 150 VERT 505 THER MO	03-2007	06-2016
5	3000061	ARI 200 VERT 560 THER MO	04-2007	09-2015
5	3010206	ARI 200 VERT 505 THER MO	03-2007	06-2016
6	3200832	ARI 050 VERT 470 THER MO EU	08-2015	-
7	3201543	ARI 050 VERT 470 THER MO EU (BM)	06-2020	-
8	3200833	ARI 075 VERT 470 THER MO EU	08-2015	-
9	3000373	ARI 100 VERT 530 THER MO EU	08-2015	-
9	3000325	ARI 100 VERT 560 THER MO EU	09-2015	-
9	3000569	ARI 100 VERT 505 THER MO EU	04-2016	-
10	3000374	ARI 150 VERT 530 THER MO EU (K)	09-2015	-
10	3000326	ARI 150 VERT 560 THER MO EU	09-2015	-
10	3000570	ARI 150 VERT 505 THER MO EU (K)	04-2016	-
10	000003000690	ARI 150 VERT 560 THER MO-UAE	05-2019	-
10	3010909	ARI 150 VERT 560 THER MO-UAE	05-2019	-
11	3000375	ARI 200 VERT 530 THER MO EU	09-2015	-
11	3000327	ARI 200 VERT 560 THER MO EU	09-2015	-
11	3000318	ARI 200 VERT 530 THER MO SF	09-2015	-
11	3000566	ARI 200 VERT 530 THER MO VS EU	09-2015	-
11	3000571	ARI 200 VERT 505 THER MO EU (K)	04-2016	-
11	3000651	STO 200 VERT 530 THER MO EU	03-2017	-
11	3000656	ARI 200 VERT 560 THER MO K EU	02-2018	-
11	3000657	ARI 200 VERT 530 THER MO K EU	02-2018	-
11	000003000691	ARI 200 VERT 560 THER MO-UAE	05-2019	-
11	3010910	ARI 200 VERT 560 THER MO-UAE	05-2019	-

Col	Reference	Model type	Begin	End
-----	-----------	------------	-------	-----



☉⇒	Description	Manf. Pt. N	Type																			From	to
				1	2	3	4	5	6	7	8	9	10	11	12	13	14	15	16	17	18		
0001	НАГРЕВАТЕЛЬНЫЙ ЭЛЕМЕНТ 1200W 220-240V	65111787									•									02/13			
	НАГРЕВАТЕЛЬНЫЙ ЭЛЕМЕНТ 1200W 220-240V	65111787		•	•						•												
	НАГРЕВАТЕЛЬНЫЙ ЭЛЕМЕНТ 1200W 230V	61401776				•								•									
	НАГРЕВАТЕЛЬНЫЙ ЭЛЕМЕНТ 1200W 230V	816702		•	•															04/09	01/13		
	НАГРЕВАТЕЛЬНЫЙ ЭЛЕМЕНТ 1200W 230V	816096		•	•																03/09		
	НАГРЕВАТЕЛЬНЫЙ ЭЛЕМЕНТ 1800W 230V	60000688					•								•								
	НАГРЕВАТЕЛЬНЫЙ ЭЛЕМЕНТ 2200W 230V	60000689						•								•							
0003	ТЕРМОСТАТ L:300	691216									•												
	ТЕРМОСТАТ L:300	691216		•	•						•			•						04/09			
	ТЕРМОСТАТ TBS 300 65/85	691219		•	•																03/09		
	ТЕРМОСТАТ TBS 300 65/85	691219				•	•	•						•	•	•							
0004	ФЛАНЕЦ (5 БОЛТОВ)	65111789									•												
	ФЛАНЕЦ (5 БОЛТОВ)	65111789		•	•							•								02/13			
	ФЛАНЕЦ D.75	570407		•	•															04/09	01/13		
	ПРИЖИМНОЙ ФЛАНЕЦ	60000686				•	•	•						•	•	•							
0014	КРЫШКА ПЛАСТИКОВАЯ	65108721-01		•																02/08			
	КРЫШКА ПЛАСТИКОВАЯ	60002276		•																	01/08		
	КРЫШКА ПЛАСТИКОВАЯ	60002276			•	•	•	•															
	КРЫШКА ПЛАСТИКОВАЯ	60002569							•	•	•												
0015	ЗАЖИМ ДЛЯ КАБЕЛЯ	65113517									•												
	ЗАЖИМ ДЛЯ КАБЕЛЯ	65113517		•	•	•	•	•	•			•	•	•	•					11/13			
	ЗАЖИМ ДЛЯ КАБЕЛЯ	926124		•	•	•	•	•													10/13		
0019	ИНДИКАТОРНАЯ ЛАМПА	60000973		•																02/08	03/09		
	ИНДИКАТОРНАЯ ЛАМПА	993025									•												
	ИНДИКАТОРНАЯ ЛАМПА	993025		•																04/09	10/13		
	ИНДИКАТОРНАЯ ЛАМПА	993186		•																11/13			
0022	ПРЕДОХРАНИТЕЛЬНЫЙ КЛАПАН (3/4" 6,5 БАР)	60001310		•	•	•	•	•	•	•	•	•	•	•	•	•	•	•	•				
0023	МАГНИЕВЫЙ АНОД D:21,3 L:390 M5-M8	993312-01		•	•																03/09		
	МАГНИЕВЫЙ АНОД D:21,3 L:430 M5-M8	61402252-01					•	•															
	МАГНИЕВЫЙ АНОД D:25,5 L:230 M5-M8	993014-01				•								•	•								
	МАГНИЕВЫЙ АНОД D:25,5 L:230 M5-M8	993014-01		•	•						•			•						04/09			
	МАГНИЕВЫЙ АНОД D:25,5 L:350 M5-M8	60001570																	•				
0030	ВИНТ M6X20	65151225-FA									•												
	ВИНТ M6X20	65151225-FA		•	•						•			•						02/13			
	ВИНТ M8X14 (КОМПЛЕКТ 6 ШТ.)	60000681				•	•	•						•	•	•							
	ВИНТ M8X20	918064		•	•																01/13		
0031	КОНТРГАЙКА M6	994140									•												
	КОНТРГАЙКА M6	994140		•	•						•			•						02/13			
	ГАЙКА M8	918004		•	•																01/13		
0033	ПРОКЛАДКА ФЛАНЦА	65111788									•												
	ПРОКЛАДКА ФЛАНЦА	65111788		•	•									•						02/13			
	ПРОКЛАДКА ФЛАНЦА D.75	570393		•	•															04/09	01/13		
	ПРОКЛАДКА ФЛАНЦА НА 5 БОЛТАХ	60003308		•	•																03/09		
	ПРОКЛАДКА ФЛАНЦА Ø105	60000687				•	•	•						•	•	•							
0040	КРЫШКА ПЛАСТИКОВАЯ	60002570												•	•	•							
	КРЫШКА ПЛАСТИКОВАЯ	60000705				•	•	•															
0045	ВИНТ M6X12	993000									•												
0053	ДИЭЛЕКТРИЧЕСКИЙ ПЕРЕХОДНИК (3/4")	65118634																	•				
0068	LIGHT SIGNAL	60002898									•												
<b>5000</b>	<b>ACCESSORIES</b>																						
5002	КРОНШТЕЙН D:470-505-560-570	912006		•	•	•	•	•	•	•	•	•	•	•	•	•	•	•	•				
	КРОНШТЕЙН D:530	60002292												•	•	•							

## LIST OF THE ABBREVIATIONS

HW .....	: Hot water.
CW .....	: Cold water.
C .....	: Ceramic resistance (normal heating).
Ca .....	: Ceramic resistance (accelerated heating)
TP .....	: Immersion heater.
1F .....	: With fittings.
2F .....	: Without fittings.
3F .....	: With fittings and another outlet connection.
AMI .....	: With mixing valve.
SMI .....	: Without mixing valve.
PUISS .....	: Power of th appliance.
PN .....	: Appliance with normal pression.
LP .....	: Appliance with low pression.
PV .....	: Appliance with variable power.
PF .....	: Appliance with fixed power.

## IDENTIFICATION PLATE

### SERIAL NUMBER

**9 Characters :** 07 91 00301 (from 01/77 to 12/92)

Month of manufacture 07 91 Sequential number 00301  
Year of manufacture 00

**10 Characters :** 95 01 065004 (from 01/93 to 06/95)

Year of manufacture 95 01 Sequential number 065004  
Month of manufacture 01

**OU**

**10 Characters :** 01 95 065004 (from 07/95)

Month of manufacture 01 95 Sequential number 065004  
Year of manufacture 95

**12 Characters :** 924 2 3 134 0115

Product reference 924 2 3 Sequential number 134 0115  
Year of manufacture 92

**15 ou 16 Characters :** (0)03 070 0001 893077 (from 01/97 to 01/05)

Year of manufacture (0)03 070 Product reference 893077  
Day of manufacture 0001 Sequential number 0001

**OU**

**16 Characters :** 05 070 0001 0000000 (from 02/05)

Year of manufacture 05 070 Product reference 0001  
Day of manufacture 0001 Sequential number 0000000

**17 Characters :** 07 070 00315 3070107

Year of manufacture 07 070 Product reference 00315 3070107  
Sequential number 3070107  
Manufacturing day (70)

**21 Characters :** 3000115 XX 08115 0000001

Product reference 3000115 XX Sequential number 08115 0000001  
Year (08) / Manufacturing day (115)

**22 Characters :** 3000115 XX 070416 0000001

Product reference 3000115 XX Sequential number 070416 0000001  
Year (07) / Month (04) / Manufacturing day (16)